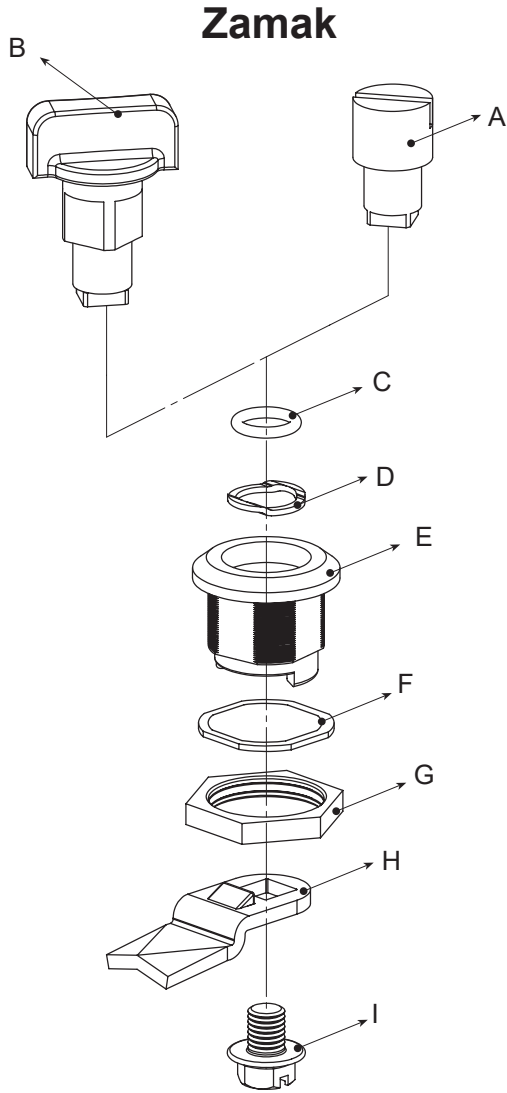


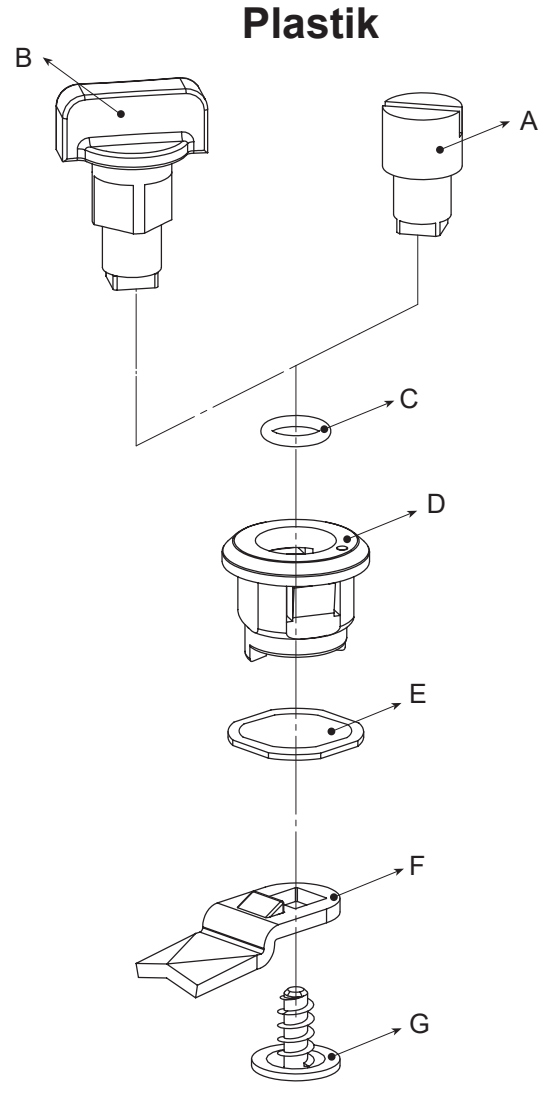
## eyrek Dönüřlü Kilitler

GH = 13,5 Montaj Şeması



**Zamak**

- A : Göbek (Zamak)
- B : Kelebek (Zamak)
- C : O-ring (IP)
- D : Oval Pul
- E : Gövde (Zamak)
- F : Gövde Contası
- G : Somun (Zamak)
- H : Dil (Çelik)
- I : Vida



**Plastik**

- A : Göbek (PA)
- B : Kelebek (PA)
- C : O-ring (IP)
- D : Gövde (PA)
- E : Gövde Contası (PA)
- F : Dil (Çelik)
- G : Vida

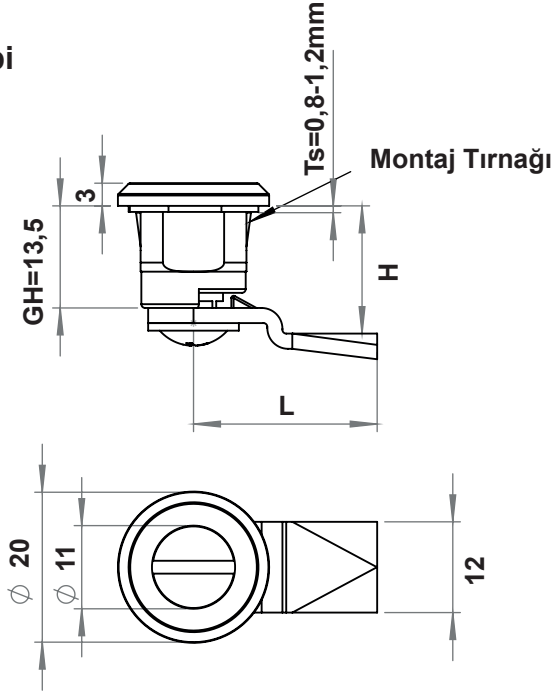
**GÖVDELER**

Gövde, Somun, Conta, Vida, O-ring, Oval Pul	Zamak Siyah Boyalı	Zamak Krom Kaplı	Plastik (PA)	Geçmeli Plastik (PA)
Versiyon A Boşaltma Ölçüsü	1825 - 300	1825 - 200	1835 - 000	1815 - 000
Versiyon B Boşaltma Ölçüsü	1824 - 300	1824 - 200	1834 - 000	1814 - 000

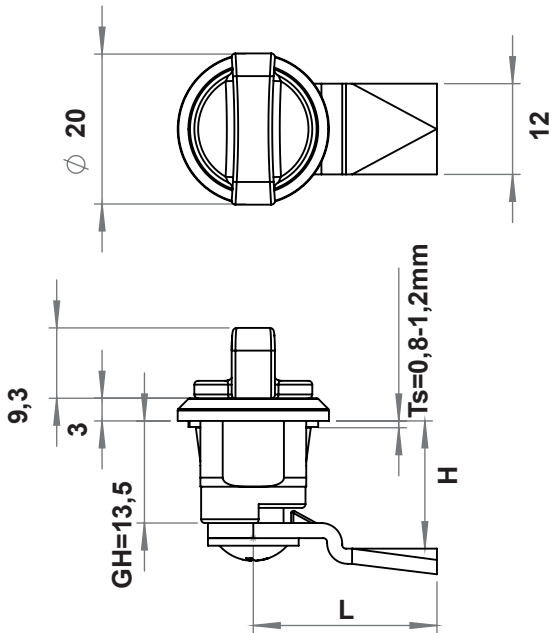
**GÖBEKLER**

	Göbek Tipleri	Zamak Siyah Boyalı	Zamak Krom Kaplı	Plastik (PA)
⊠	Kare 6	1735 - 001	1725 - 001	1715 - 001
△	Üçgen 6,5	1735 - 002	1725 - 002	1715 - 002
⊘	Tornavida Yarıklı	1735 - 003	1725 - 003	1715 - 003
⊚	Kelebek	1735 - 004	1725 - 004	1715 - 004

## Göbek Tipi



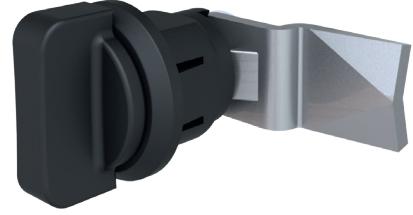
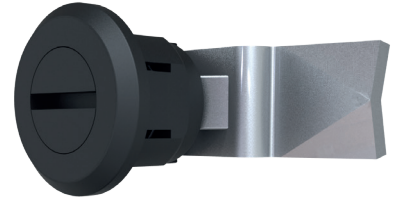
## Kelebek Tipi



## 1814 - 1815 - Geçmeli, Çeyrek Dönüşlü Kilit GH=13,5

	Göbek Tipleri	Versiyon A Boşaltma Ölçüsü	Versiyon B Boşaltma Ölçüsü
	Kare 6	1815 - 001 - xxx	1814 - 001 - xxx
	Üçgen 6,5	1815 - 002 - xxx	1814 - 002 - xxx
	Tornavida Yarıklı	1815 - 003 - xxx	1814 - 003 - xxx
	Kelebek	1815 - 004 - xxx	1814 - 004 - xxx

XXX dil kodunu sayfanın yanındaki tablodan seçebilirsiniz.



Çeyrek Dönüşlü Kilitler

## MALZEME

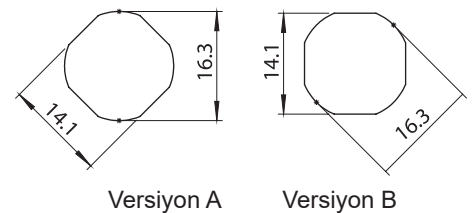
**Gövde** : Polyamide (PA6 GFR30), siyah  
**Göbek** : Polyamide (PA6 GFR30), siyah  
**Kelebek** : Polyamide (PA6 GFR30), siyah  
**Dil** : Çelik, çinko kaplı

## SEÇENEKLER

Diller :  
 Anahtarlar :

UYGUN DİLLER				
Ürün Kodu	XXX	CH (mm)	L (mm)	GH=13,5 H (mm)
1900-604	604	-6	24	7,5
1900-602	602	0	24	13,5
1900-607	607	0	32	13,5
1900-606	606	0	33	13,5
1900-603	603	6	24	19,5

## BOŞALTMA ÖLÇÜSÜ



Versiyon A

Versiyon B

IP 44



LH/RH

RoHS



#### MALZEME

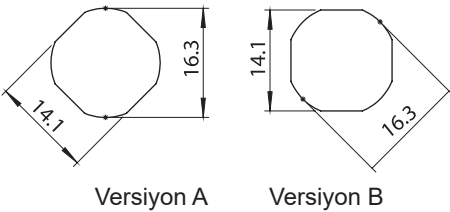
**Gövde** : Polyamide (PA6 GFR30), siyah  
**Göbek** : Polyamide (PA6 GFR30), siyah  
**Kelebek** : Polyamide (PA6 GFR30), siyah  
**Somun** : Zamak, çinko kaplı  
**Dil** : Çelik, çinko kaplı

#### SEÇENEKLER

**Diller** :  
**Anahtarlar** :

UYGUN DİLLER				
Ürün Kodu	XXX	CH (mm)	L (mm)	GH=13,5 H (mm)
1900-604	604	-6	24	7,5
1900-602	602	0	24	13,5
1900-607	607	0	32	13,5
1900-606	606	0	33	13,5
1900-603	603	6	24	19,5

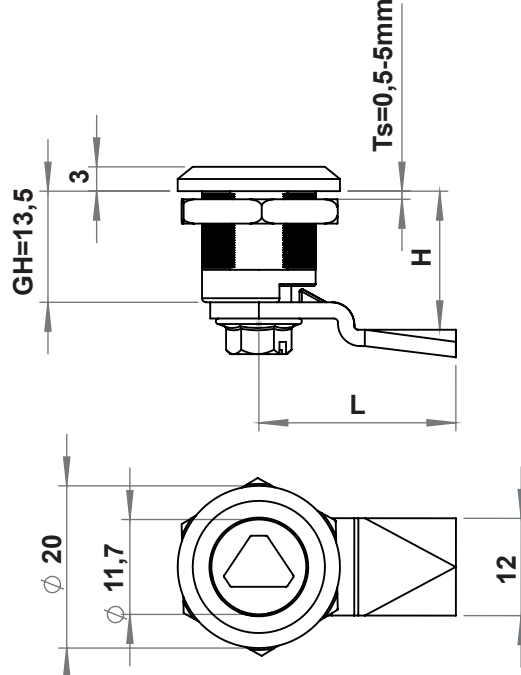
#### BOŞALTIMA ÖLÇÜSÜ



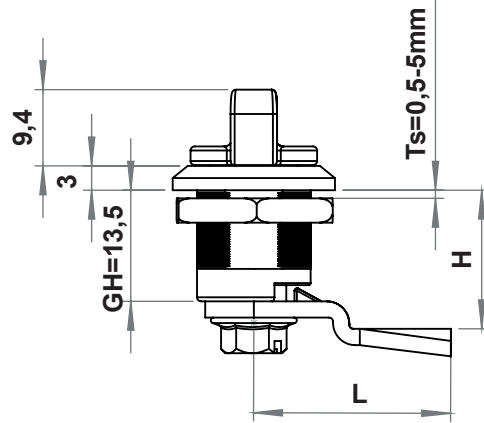
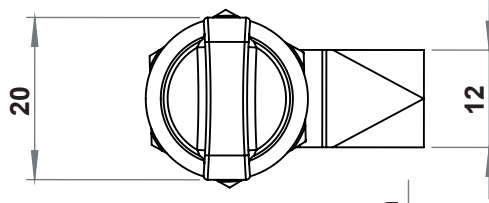
Versiyon A

Versiyon B

#### Göbekli



#### Kelebek

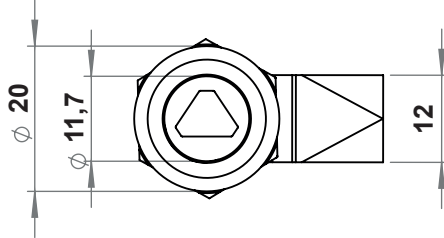
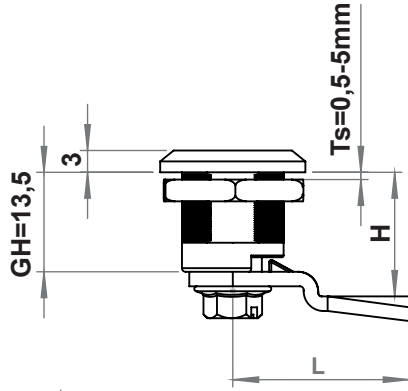


#### 1834 - 1835 - Çeyrek Dönüşlü Kilit GH=13,5

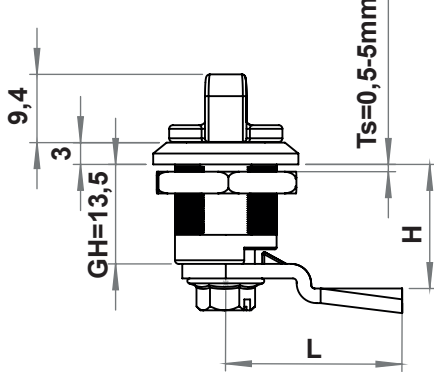
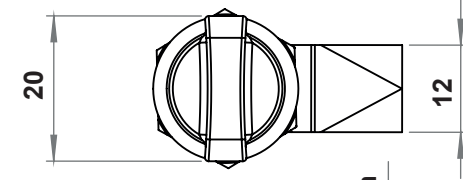
	Göbek Tipleri	Versiyon A Boşaltma Ölçüsü	Versiyon B Boşaltma Ölçüsü
⊠	Kare 6	1835 - 101 - xxx	1834 - 101 - xxx
△	Üçgen 6,5	1835 - 102 - xxx	1834 - 102 - xxx
⊖	Tornavida Yarıkli	1835 - 103 - xxx	1834 - 103 - xxx
⊕	Kelebek	1835 - 104 - xxx	1834 - 104 - xxx

XXX dil kodunu sayfanın yanındaki tablodan seçebilirsiniz.

## Göbek Tipi



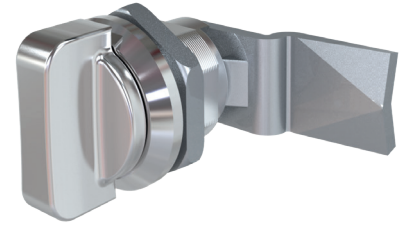
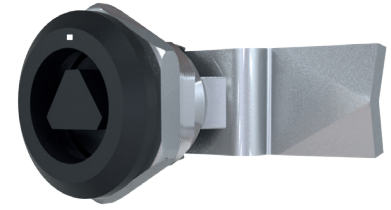
## Kelebek Tipi



## 1824 - 1825 - Çeyrek Dönüşlü Kilit GH=13,5

Versiyon A Boşaltma Ölçüsü			
	Göbek tipleri	Zamak, Krom Kaplı	Zamak, Siyah Boyalı
◊	Kare 6	1825 - 201 - xxx	1825 - 301 - xxx
△	Üçgen 6,5	1825 - 202 - xxx	1825 - 302 - xxx
◐	Tornavida Yarıklı	1825 - 203 - xxx	1825 - 303 - xxx
◑	Kelebek	1825 - 204 - xxx	1825 - 304 - xxx
Versiyon B Boşaltma Ölçüsü			
	Göbek tipleri	Zamak, Krom Kaplı	Zamak, Siyah Boyalı
◊	Kare 6	1824 - 201 - xxx	1824 - 301 - xxx
△	Üçgen 6,5	1824 - 202 - xxx	1824 - 302 - xxx
◐	Tornavida Yarıklı	1824 - 203 - xxx	1824 - 303 - xxx
◑	Kelebek	1824 - 204 - xxx	1824 - 304 - xxx

XXX dil kodunu sayfanın yanındaki tablodan seçebilirsiniz.



## Malzeme

**Gövde** : Zamak, krom kaplı veya siyah boyalı  
**Göbek** : Zamak, krom kaplı veya siyah boyalı  
**Kelebek** : Zamak, krom kaplı veya siyah boyalı  
**Somun** : Zamak, çinko kaplı  
**Dil** : Çelik, çinko kaplı

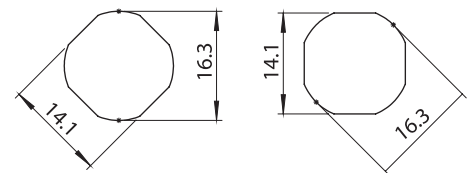
\* Paslanmaz çelik versiyonu mevcuttur.

## SEÇENEKLER

Diller :  
 Anahtarlar :

UYGUN DİLLER				
Ürün Kodu	XXX	CH (mm)	L (mm)	GH=13,5 H (mm)
1900-604	604	-6	24	7,5
1900-602	602	0	24	13,5
1900-607	607	0	32	13,5
1900-606	606	0	33	13,5
1900-603	603	6	24	19,5

## BOŞALTMA ÖLÇÜSÜ



Versiyon A

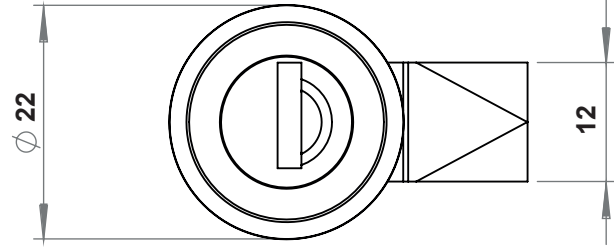
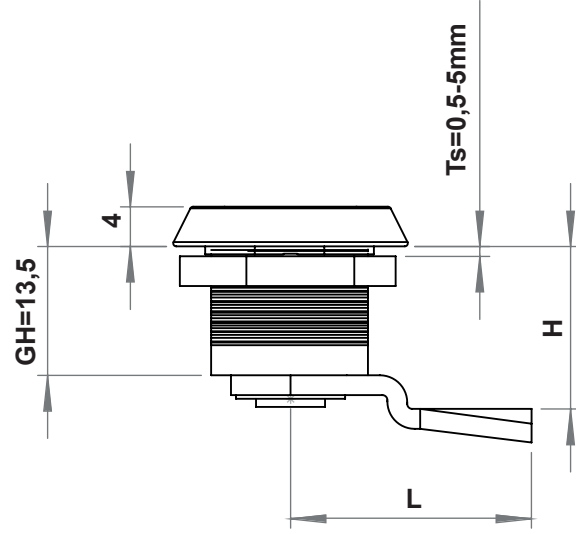
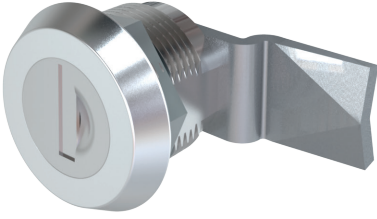
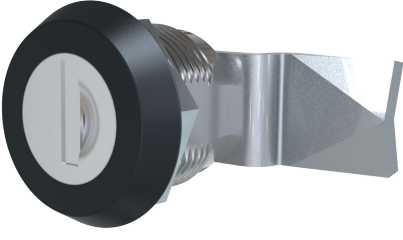
Versiyon B

IP 65



LH/RH

RoHS



#### MALZEME

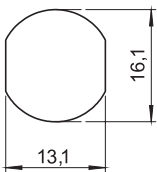
**Gövde** : Zamak, krom kaplı veya siyah boyalı  
**Somun** : Zamak, çinko kaplı  
**Dil** : Çelik, çinko kaplı

#### SEÇENEKLER

Diller :

UYGUN DİLLER				
Ürün Kodu	XXX	CH (mm)	L (mm)	GH=13,5 H (mm)
1900-704	704	-6	24	7,5
1900-702	702	0	24	13,5
1900-705S	705S	1,5	30	15
1900-703	703	6	24	19,5

#### BOŞALTMA ÖLÇÜSÜ



#### 1890 - Silindirli Kilit GH=13,5

	Zamak, Krom Kaplı	Zamak, Siyah Boyalı
2222 Anahtarlı	1890 - 910 - xxx	1890 - 920 - xxx
Farklı Anahtarlı	1890 - 919 - xxx	1890 - 929 - xxx

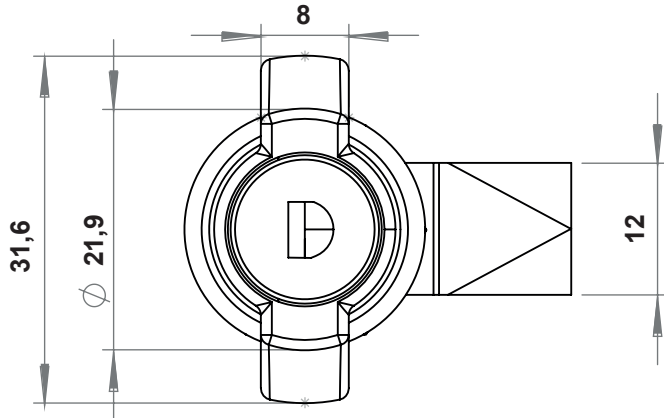
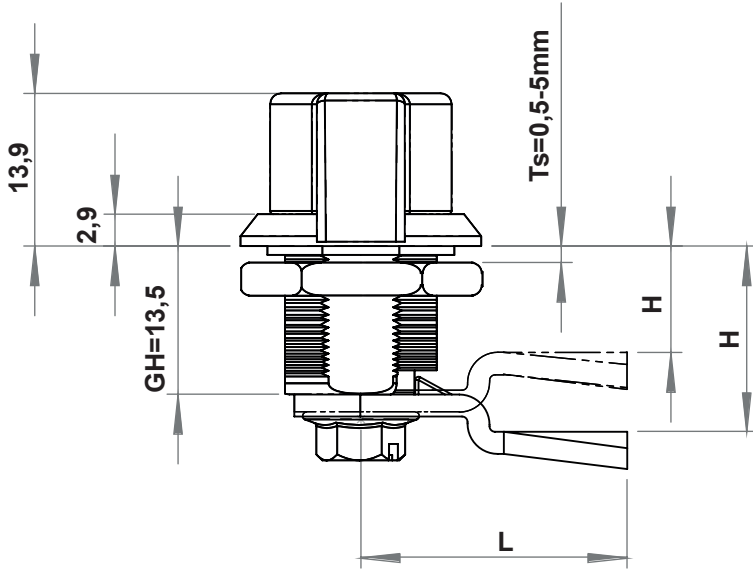
XXX dil kodunu sayfanın yanındaki tablodan seçebilirsiniz.

IP 44



LH/RH

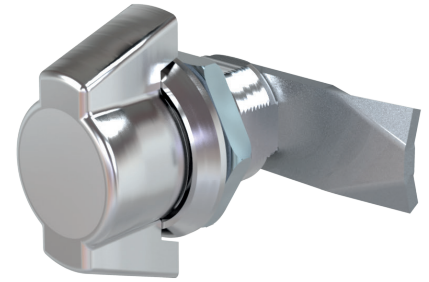
RoHS



## 1014 - Silindirli Kelebek Kilit GH=13,5

	Zamak, Krom Kaplı	Zamak, Siyah Boyalı
Kilitsiz	1014 - 210 - xxx	1014 - 220 - xxx
2222 Anahtarlı	1014 - 910 - xxx	1014 - 920 - xxx
Farklı Anahtarlı	1014 - 919 - xxx	1014 - 929 - xxx

XXX dil kodunu sayfanın yanındaki tablodan seçebilirsiniz.



Çeyrek Dönüşlü Kilitler

## MALZEME

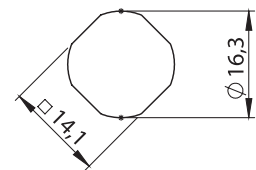
**Gövde** : Zamak, krom kaplı veya siyah boyalı  
**Kelebek** : Zamak, krom kaplı veya siyah boyalı  
**Somun** : Zamak, çinko kaplı  
**Dil** : Çelik, çinko kaplı.

## SEÇENEKLER

Diller :

UYGUN DİLLER				
Ürün Kodu	XXX	CH (mm)	L (mm)	GH=13,5 H (mm)
1900-604	604	-6	24	7,5
1900-602	602	0	24	13,5
1900-607	607	0	32	13,5
1900-606	606	0	33	13,5
1900-603	603	6	24	19,5

## BOŞALTMA ÖLÇÜSÜ



IP 65

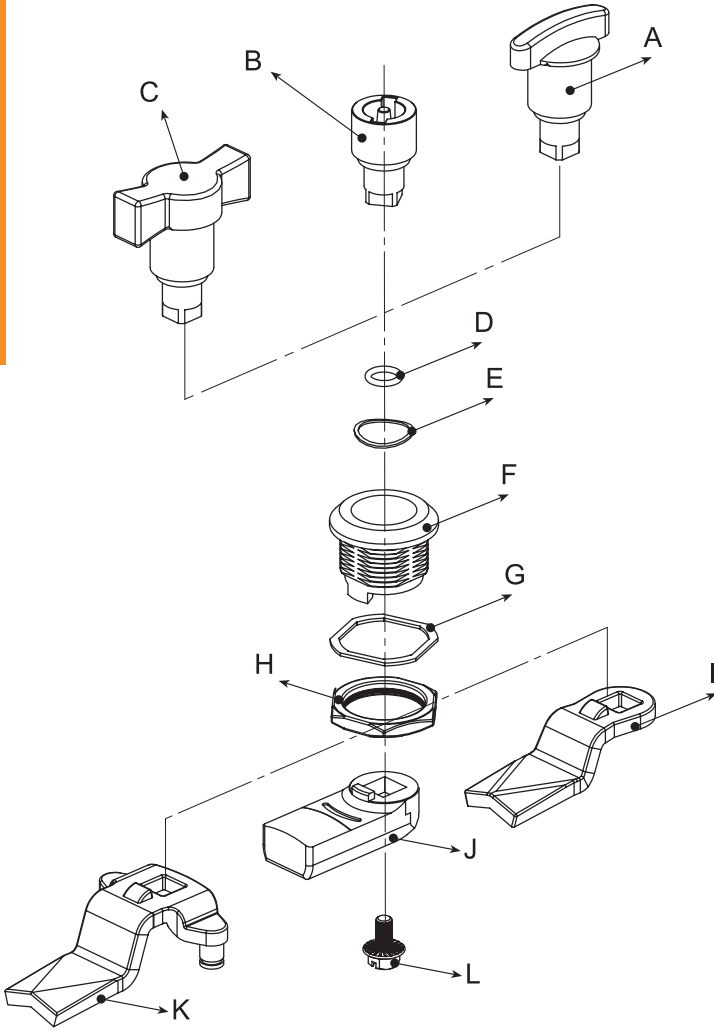


LH/RH

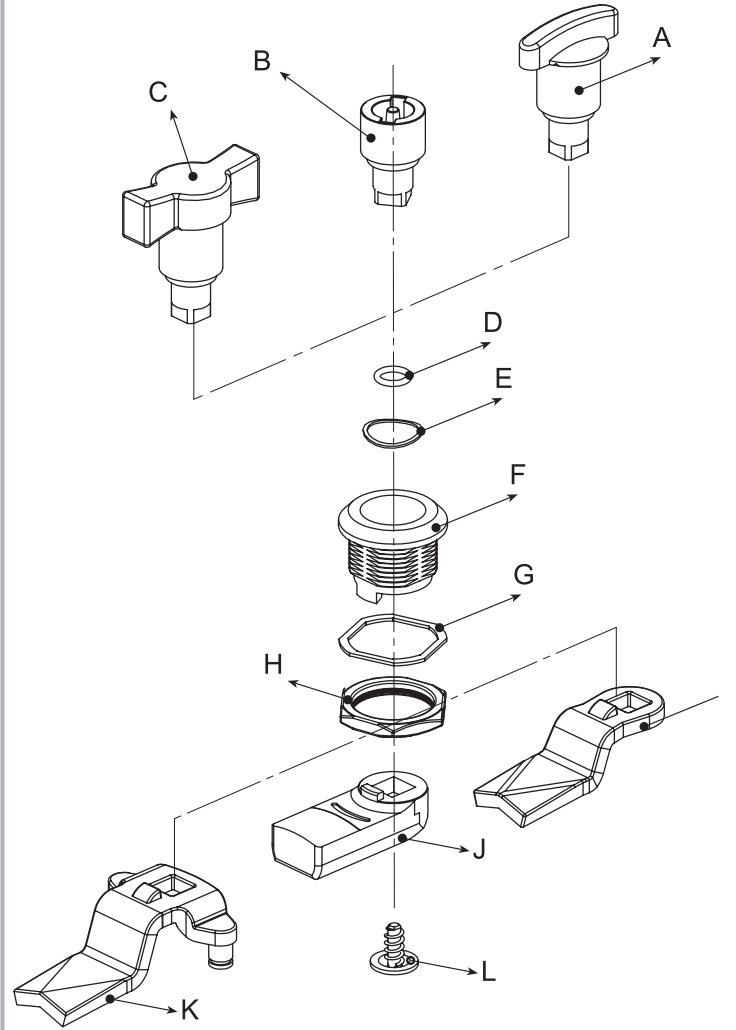
RoHS

## GH=18 Montaj Ŗeması

## Zamak



## Plastik



## Zamak

- A : Kelebek (Zamak)  
 B : Göbek (Zamak)  
 C : Kelebek (Zamak)  
 D : O'ring  
 E : Oval Pul  
 F : Gövde (Zamak)  
 G : Gövde Contası  
 H : Somun (Zamak)  
 I : Dil (Çelik)  
 J : Dil (Plastik)  
 K : Dil (Çelik)  
 L : Vida




















## Plastik

- A : Kelebek (Zamak)  
 B : Göbek (Zamak)  
 C : Kelebek (Zamak)  
 D : O'ring  
 E : Oval Pul  
 F : Gövde (Zamak)  
 G : Gövde Contası  
 H : Somun (Zamak)  
 I : Dil (Çelik)  
 J : Dil (Plastik)  
 K : Dil (Çelik)  
 L : Vida



GÖVDELER				
Ürün Ailesi	Zamak Siyah Boyalı	Zamak Krom Kaplı	Plastik (PA)	Plastik (PA) Metal Somunlu
1800	1830 - 300	1820 - 200	1810 - 100	1810 - 200
1817	-	-	1817 -100	1817 -200
1842	1852 - 300	1842 - 200	-	-
1801	1831 - 300	1821 - 200	-	-
1122	1122 - 300	1122 - 200	-	-

Gövde kodları: Gövde, somun, yay, pul, oring ve vida içerir.

GÖBEKLER						
ÜRÜN AİLESİ		1800 - 1817 - 1122			1842 - 1801	
	Göbek Tipleri	Zamak Siyah Boyalı	Zamak Krom Kaplı	Plastik (PA)	Zamak Siyah Boyalı	Zamak Krom Kaplı
	3 mm Çentikli	1730 - 001	1720 - 001	1710 - 001	1750 - 001	1740 - 001
	5 mm Çentikli	1730 - 002	1720 - 002	1710 - 002	1750 - 002	1740 - 002
	Üçgen 6,5 mm	-	-	-	1750 - 017	1740 - 017
	Üçgen 7 mm	1730 - 007	1720 - 007	1710 - 007	-	-
	Üçgen 8 mm	1730 - 003	1720 - 003	1710 - 003	1750 - 003	1740 - 003
	Üçgen 9 mm	1730 - 009	1720 - 009	1710 - 009	1750 - 009	1740 - 009
	Üçgen 10 mm	1730 - 013	1720 - 013	-	-	-
	Üçgen 10mm M5 Dişli	1730 - 016	1720 - 016	-	-	-
	Kare 6 mm	1730 - 015	1720 - 015	1710 - 015	1750 - 015	1740 - 015
	Kare 7 mm	1730 - 004	1720 - 004	1710 - 004	1750 - 004	1740 - 004
	Kare 8 mm	1730 - 005	1720 - 005	1710 - 005	1750 - 005	1740 - 005
	Kare 8 Tornavida Yarıklı	1730 - 011	1720 - 011	-	-	-
	Kare 10mm	1730 - 022	1720 - 022	-	-	-
	Tornavida yarıklı	1730 - 008	1720 - 008	1710 - 008	1750 - 008	1740 - 008
	Doğu Avrupa tipi	1730 - 010	1720 - 010	1710 - 010	-	-
	Altıgen 5 mm	1730 - 014	1720 - 014	-	-	-
	Altıgen 8 mm	1730 - 006	1720 - 006	1710 - 006	-	-
	Altıgen 10 mm					
	Fiat	1730 - 012	1720 - 012	-	-	-
	Crown					
	Slot 5x10		1720 - 026			



#### MALZEME

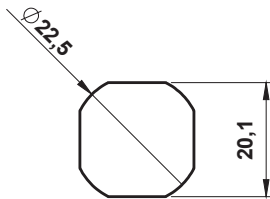
- Gövde** : Polyamide (PA6 GFR30), siyah  
/ Zamak krom kaplı veya siyah boyalı
- Göbek** : Polyamide (PA6 GFR30), siyah  
/ Zamak krom kaplı veya siyah boyalı
- Somun** : Plastik / Zamak
- Dil** : Plastik / Çelik, çinko kaplı

#### SEÇENEKLER

- Diller** :
- Anahtarlar** :

\* Paslanmaz çelik versiyonları mevcuttur.

#### BOŞALTMA ÖLÇÜSÜ

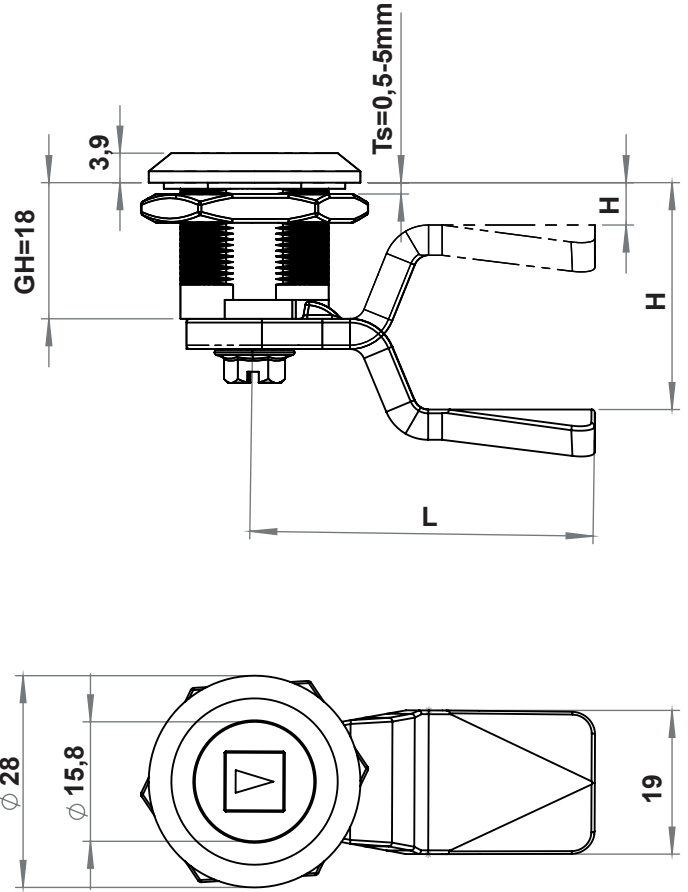


IP 65



LH/RH

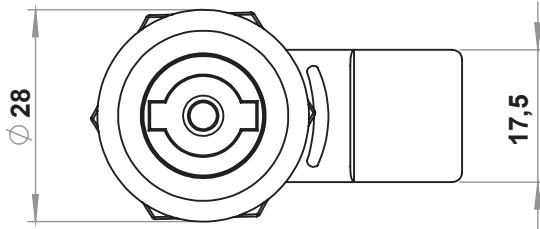
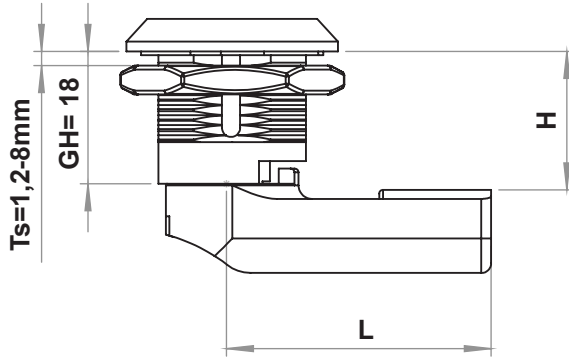
RoHS



#### 1800 - Çeyrek Dönüşlü Kilit GH=18

	Göbek tipleri	Plastik (PA)	Zamak Krom Kaplı	Zamak Siyah Boyalı
⊙	3 mm Çentikli	1810 - 101 - xxx	1820 - 201 - xxx	1830 - 301 - xxx
⊙	5 mm Çentikli	1810 - 102 - xxx	1820 - 202 - xxx	1830 - 302 - xxx
△	Üçgen 7 mm	1810 - 107 - xxx	1820 - 207 - xxx	1830 - 307 - xxx
△	Üçgen 8 mm	1810 - 103 - xxx	1820 - 203 - xxx	1830 - 303 - xxx
△	Üçgen 9 mm	1810 - 109 - xxx	1820 - 209 - xxx	1830 - 309 - xxx
△	Üçgen 10 mm		1820 - 213 - xxx	1830 - 313 - xxx
△	Üçgen 10mm M5 Dişli		1820 - 216 - xxx	1830 - 316 - xxx
◊	Kare 6 mm	1810 - 115 - xxx	1820 - 215 - xxx	1830 - 315 - xxx
◊	Kare 7 mm	1810 - 104 - xxx	1820 - 204 - xxx	1830 - 304 - xxx
◊	Kare 8 mm	1810 - 105 - xxx	1820 - 205 - xxx	1830 - 305 - xxx
◊	Kare 8 Tornavida Yarıkli		1820 - 211 - xxx	1830 - 311 - xxx
◊	Kare 10mm		1820 - 222 - xxx	1830 - 322 - xxx
◊	Tornavida Yarıkli	1810 - 108 - xxx	1820 - 208 - xxx	1830 - 308 - xxx
◊	Doğu Avrupa tipi	1810 - 110 - xxx	1820 - 210 - xxx	1830 - 310 - xxx
⊙	Altıgen 5 mm		1820 - 214 - xxx	1830 - 314 - xxx
⊙	Altıgen 8 mm	1810 - 106 - xxx	1820 - 206 - xxx	1830 - 306 - xxx
⊙	Fiat		1820 - 212 - xxx	1830 - 312 - xxx

XXX dil kodunu tırnaklı diller tablolarından seçebilirsiniz.



## 1817 - Kendinden Contalı, Çeyrek Dönürlü Kilit GH=18

	Göbek Tipleri	Plastik (PA)
	3 mm Çentikli	1817 - 101 - xxx
	5 mm Çentikli	1817 - 102 - xxx
	Üçgen 7 mm	1817 - 107 - xxx
	Üçgen 8 mm	1817 - 103 - xxx
	Üçgen 9 mm	1817 - 109 - xxx
	Kare 6 mm	1817 - 115 - xxx
	Kare 7 mm	1817 - 104 - xxx
	Kare 8 mm	1817 - 105 - xxx
	Tornavida Yarıklı	1817 - 108 - xxx
	Doğu Avrupa Tipi	1817 - 110 - xxx
	Altıgen 8	1817 - 106 - xxx

XXX dil kodunu tırnaklı diller tablolarından seçebilirsiniz.



## MALZEME

**Gövde** : Polyamide (PA6 GFR30), siyah  
**Göbek** : Polyamide (PA6 GFR30), siyah  
**Somun** : Plastik  
**Dil** : Plastik / Çelik, çinko kaplı

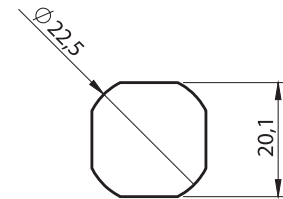
## SEÇENEKLER

**Diller** :  
**Anahtarlar** :

\* Conta rengi siyahtır.

\* IP66 ve IP67 versiyonları mevcuttur.

## BOŞALTMA ÖLÇÜSÜ

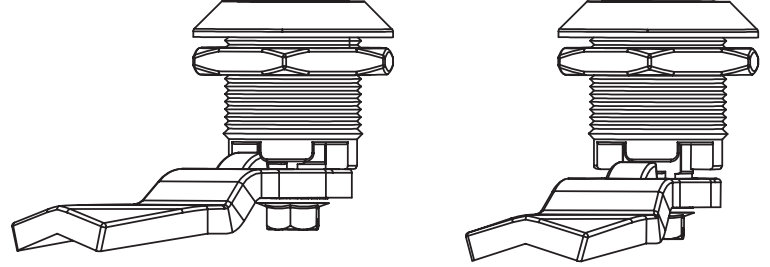
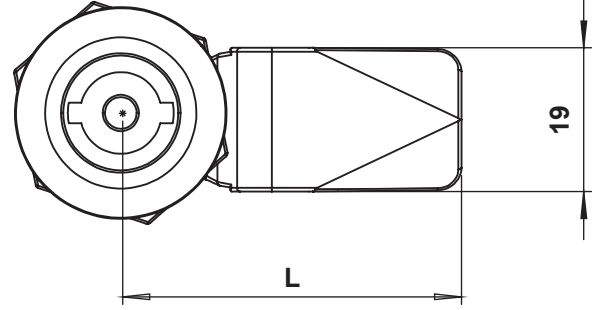
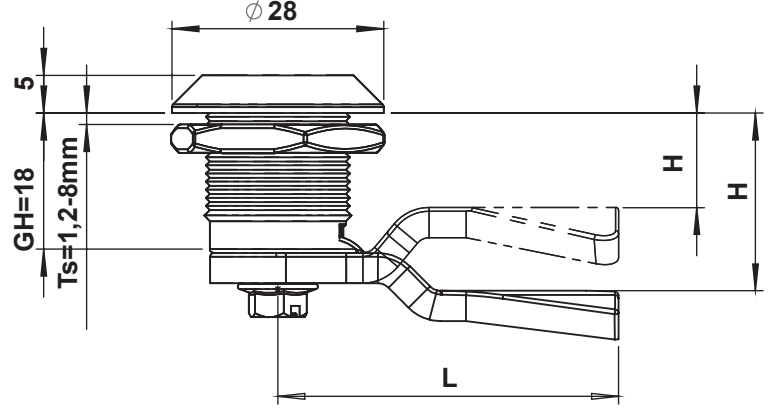


IP 65



LH/RH

RoHS



#### MALZEME

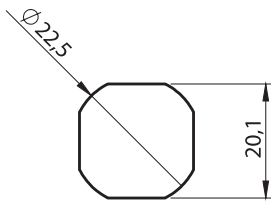
**Gövde** : Zamak, krom kaplı veya siyah boyalı  
**Göbek** : Zamak, krom kaplı veya siyah boyalı  
**Somun** : Zamak, çinko kaplı  
**Dil** : Plastik / Çelik, çinko kaplı

#### SEÇENEKLER

**Diller** :  
**Anahtarlar** :

Gövde üzerindeki tırnak sebebiyle titreşimlere karşı dayanıklıdır. İçindeki yay sayesinde sadece bastırılıp çevrildiğinde açılır.

#### BOŞALTMA ÖLÇÜSÜ



#### 1842 - Yaylı Çeyrek Dönüslü Kilit GH=18

	Göbek Tipleri	Zamak Krom Kaplı	Zamak Siyah Boyalı
	3 mm Çentikli	1842 - 201 - xxx	1852 - 301 - xxx
	5 mm Çentikli	1842 - 202 - xxx	1852 - 302 - xxx
	Üçgen 6,5 mm	1842 - 217 - xxx	1852 - 317 - xxx
	Üçgen 8 mm	1842 - 203 - xxx	1852 - 303 - xxx
	Üçgen 9 mm	1842 - 209 - xxx	1852 - 309 - xxx
	Kare 6 mm	1842 - 215 - xxx	1852 - 315 - xxx
	Kare 7 mm	1842 - 204 - xxx	1852 - 304 - xxx
	Kare 8 mm	1842 - 205 - xxx	1852 - 305 - xxx
	Tornavida Yarıklı	1842 - 208 - xxx	1852 - 308 - xxx

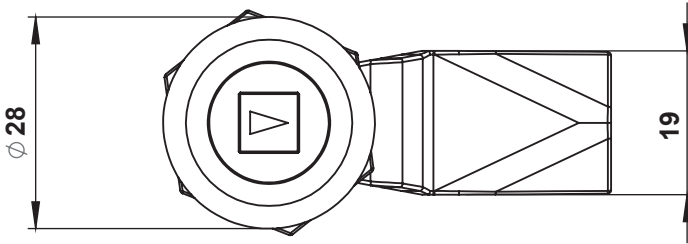
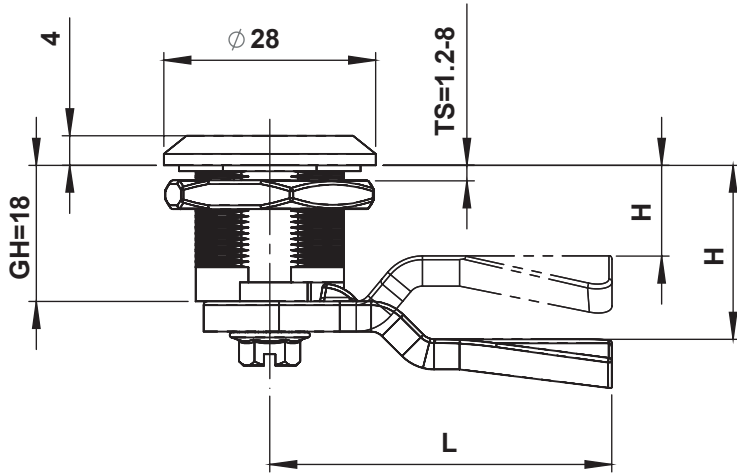
XXX dil kodunu tırnaklı diller tablolarından seçebilirsiniz.

IP 65



LH/RH

RoHS

**MALZEME**

- Gövde** : Zamak, krom kaplı veya siyah boyalı  
**Göbek** : Zamak, krom kaplı veya siyah boyalı  
**Somun** : Zamak, çinko kaplı  
**Dil** : Plastik / Çelik, çinko kaplı

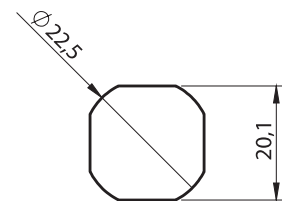
**SEÇENEKLER**

- Diller** :  
**Anahtarlar** :

**1801 - Yaylı Çeyrek Dönüşlü Kilit GH=18**

	Göbek Tipleri	Zamak Krom Kaplı	Zamak Siyah Boyalı
	3 mm Çentikli	1821 - 201 - xxx	1831 - 301 - xxx
	5 mm Çentikli	1821 - 202 - xxx	1831 - 302 - xxx
	Üçgen 6,5 mm	1821 - 217 - xxx	1831 - 317 - xxx
	Üçgen 8 mm	1821 - 203 - xxx	1831 - 303 - xxx
	Üçgen 9 mm	1821 - 209 - xxx	1831 - 309 - xxx
	Kare 6 mm	1821 - 215 - xxx	1831 - 315 - xxx
	Kare 7 mm	1821 - 204 - xxx	1831 - 304 - xxx
	Kare 8 mm	1821 - 205 - xxx	1831 - 305 - xxx
	Tornavida Yarıklı	1821 - 208 - xxx	1831 - 308 - xxx

XXX dil kodunu tırnaklı diller tablolarından seçebilirsiniz.

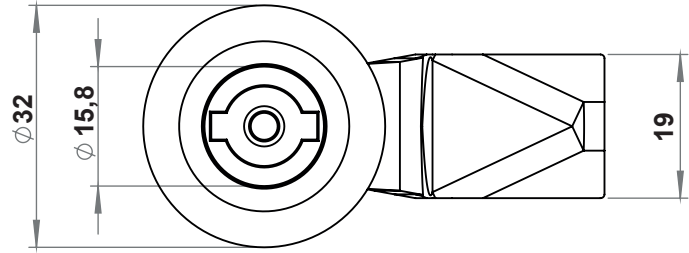
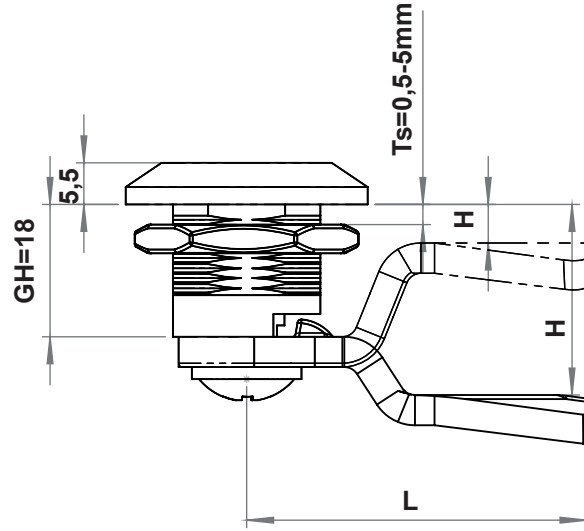
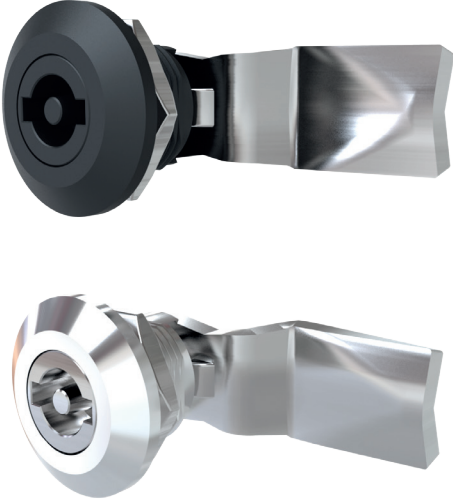
**BOŞALTMA ÖLÇÜSÜ**

IP 65



LH/RH

RoHS



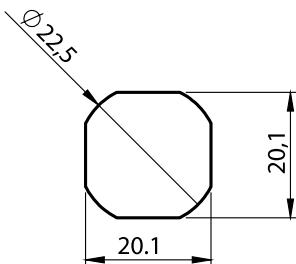
#### MALZEME

**Gövde** : Zamak, krom kaplı veya siyah boyalı  
**Göbek** : Zamak, krom kaplı veya siyah boyalı  
**Somun** : Zamak, çinko kaplama  
**Dil** : Çelik, çinko kaplı

#### SEÇENEKLER

Diller :  
Anahtarlar :

#### BOŞALTIMA ÖLÇÜSÜ



IP 65



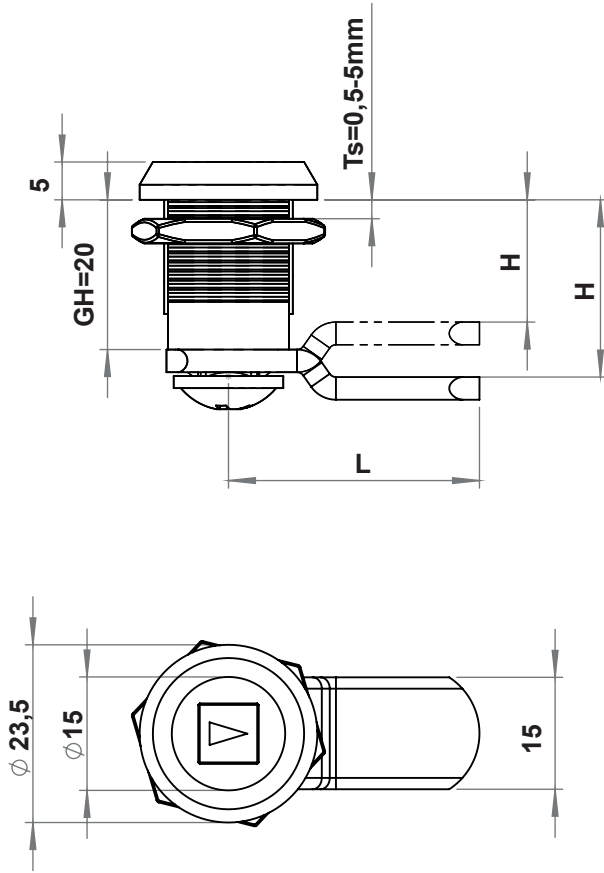
LH/RH

RoHS

#### 1122 - Çeyrek Dönüşlü Kilit GH=18

	Göbek tipleri	Zamak Siyah Boyalı	Zamak Krom Kaplı
⊗	3 mm Çentikli	1122 - 301 - xxx	1122 - 201 - xxx
⊗	5 mm Çentikli	1122 - 302 - xxx	1122 - 202 - xxx
△	Üçgen 7 mm	1122 - 307 - xxx	1122 - 207 - xxx
△	Üçgen 8 mm	1122 - 303 - xxx	1122 - 203 - xxx
△	Üçgen 9 mm	1122 - 309 - xxx	1122 - 209 - xxx
△	Üçgen 10 mm	1122 - 313 - xxx	1122 - 213 - xxx
⊗	Üçgen 10mm M5 Dişli	1122 - 316 - xxx	1122 - 216 - xxx
⊗	Kare 6 mm	1122 - 315 - xxx	1122 - 215 - xxx
⊗	Kare 7 mm	1122 - 304 - xxx	1122 - 204 - xxx
⊗	Kare 8 mm	1122 - 305 - xxx	1122 - 205 - xxx
⊗	Kare 8 Tornavida Yarıklı	1122 - 311 - xxx	1122 - 211 - xxx
⊗	Kare 10mm	1122 - 322 - xxx	1122 - 222 - xxx
⊗	Tornavida Yarıklı	1122 - 308 - xxx	1122 - 208 - xxx
⊗	Doğu Avrupa tipi	1122 - 310 - xxx	1122 - 210 - xxx
⊗	Altıgen 5 mm	1122 - 314 - xxx	1122 - 214 - xxx
⊗	Altıgen 8 mm	1122 - 306 - xxx	1122 - 206 - xxx
⊗	Fiat	1122 - 312 - xxx	1122 - 212 - xxx

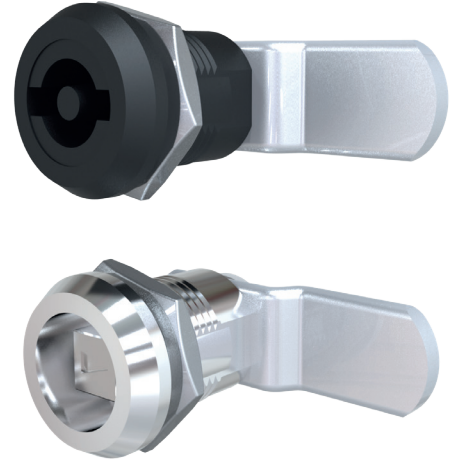
XXX dil kodunu tırnaklı diller tablolarından seçebilirsiniz.



## 1004 - Çeyrek Dönüslü Kilit GH=20

	Göbek Tipleri	Zamak Krom Kaplı	Zamak Siyah Kaplı
	3 mm Çentikli	1004 - 201 - xxx	1004 - 301 - xxx
	5 mm Çentikli	1004 - 202 - xxx	1004 - 302 - xxx
	Üçgen 7 mm	1004 - 207 - xxx	1004 - 307 - xxx
	Üçgen 8 mm	1004 - 203 - xxx	1004 - 303 - xxx
	Üçgen 9 mm	1004 - 209 - xxx	1004 - 309 - xxx
	Kare 7 mm	1004 - 204 - xxx	1004 - 304 - xxx
	Kare 8 mm	1004 - 205 - xxx	1004 - 305 - xxx
	Tornavida Yarıklı	1004 - 208 - xxx	1004 - 308 - xxx

XXX dil kodunu sayfanın yanındaki tablodan seçebilirsiniz.



## MALZEME

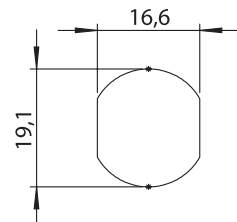
**Gövde** : Zamak, krom kaplı veya siyah boyalı  
**Göbek** : Zamak, krom kaplı veya siyah boyalı  
**Somun** : Zamak, çinko kaplı  
**Dil** : Çelik, çinko kaplı

## SEÇENEKLER

Diller :

Stok Kodu	XXX	CH	L	GH=20
1900-512,7	512,7	-7,3	20	12,7
1900-516,5	516,5	-3,5	34	16,5
1900-520S1	520S1	0	32	20
1900-520	520	0	35	20
1900-520S	520S	0	45	20
1900-522	522	2	35	22
1900-523,5	523,5	3,5	39	23,5
1900-527	527	7	42	27

## BOŞALTMA ÖLÇÜSÜ

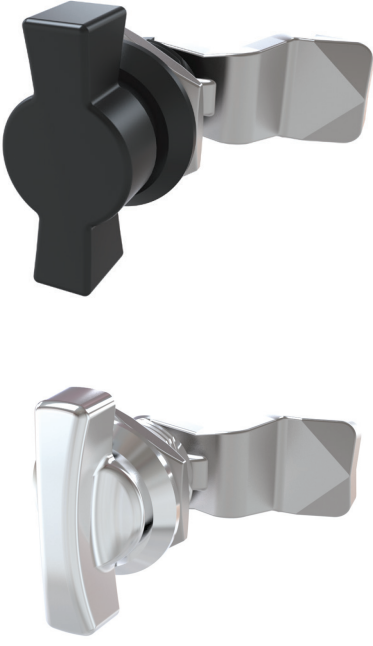


IP 44



LH/RH

RoHS



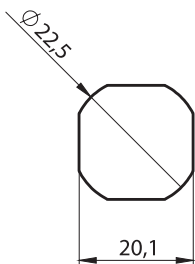
### MALZEME

**Gövde** : Polyamide (PA6 GFR30), siyah  
/ Zamak krom kaplı veya siyah boyalı  
**Kelebek** : Polyamide (PA6 GFR30), siyah  
/ Zamak krom kaplı veya siyah boyalı  
**Somun** : Plastik / Zamak  
**Dil** : Plastik / Çelik, çinko kaplı

### SEÇENEKLER

Diller :

### BOŞALTIMA ÖLÇÜSÜ



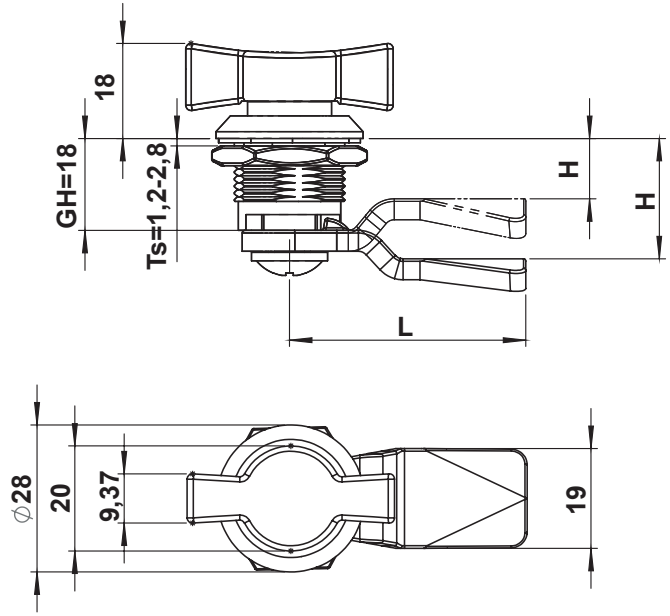
IP 65



LH/RH

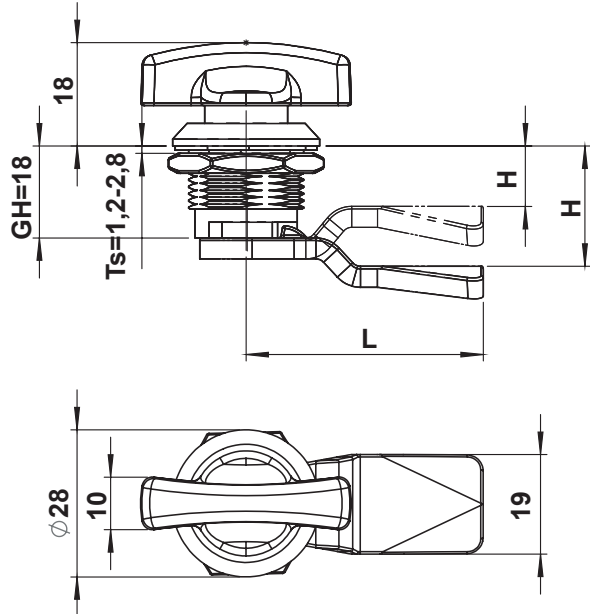
RoHS

### A Tipi



Gövde : PA, Siyah	Gövde : PA, Siyah	Gövde : Zamak, Siyah Boyalı
Kelebek : PA, Siyah	Kelebek : Zamak üstü PA, Siyah	Kelebek : Zamak üstü PA, Siyah
1001 - 200 - xxx	1001 - 220 - xxx	1011 - 320 - xxx

### B Tipi

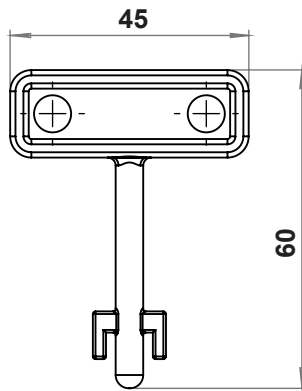
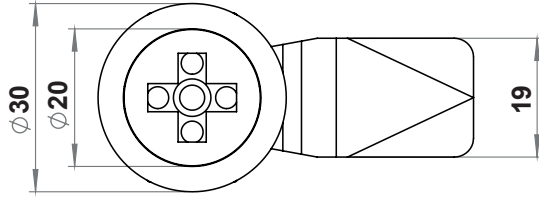
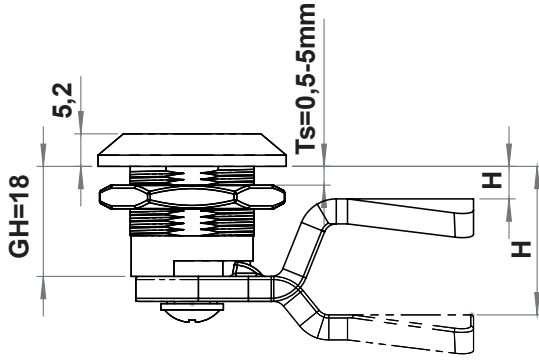


### 1011 - Kelebek Kilit GH=18


Plastik (PA)	Zamak, Krom Kaplı	Zamak, Siyah Boyalı
1071 - 200 - xxx	1075 - 310 - xxx	1075 - 320 - xxx

XXX dil kodunu tırnaklı diller sayfalarından seçebilirsiniz.

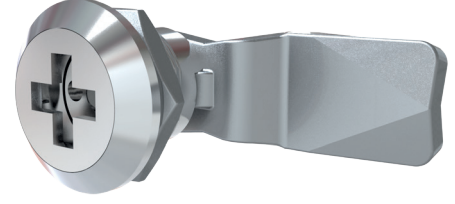




## 1822 - Fiat Çeyrek DönüŖlü Kilit GH=18

	Ürün Kodu	Kilit	Anahtar
	Fiat	1822 - 201 - xxx	1000 - 615

XXX dil kodunu tırnaklı diller tablolarından seçebilirsiniz.



## MALZEME

**Gövde** : Zamak, krom kaplı  
**Göbek** : Zamak, krom kaplı  
**Kapak** : Zamak, krom kaplı  
**Somun** : Zamak, çinko kaplı  
**Dil** : Çelik, çinko kaplı

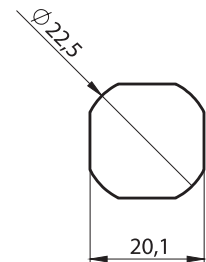
## SEÇENEKLER

Diller :

Anahtar



## BOŖALTMA ÖLÇÜSÜ

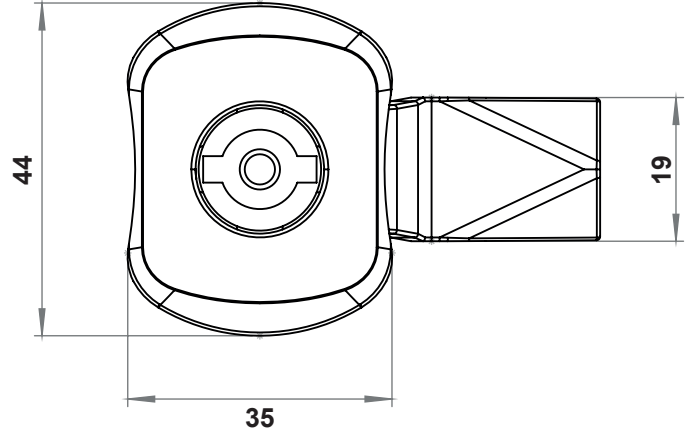
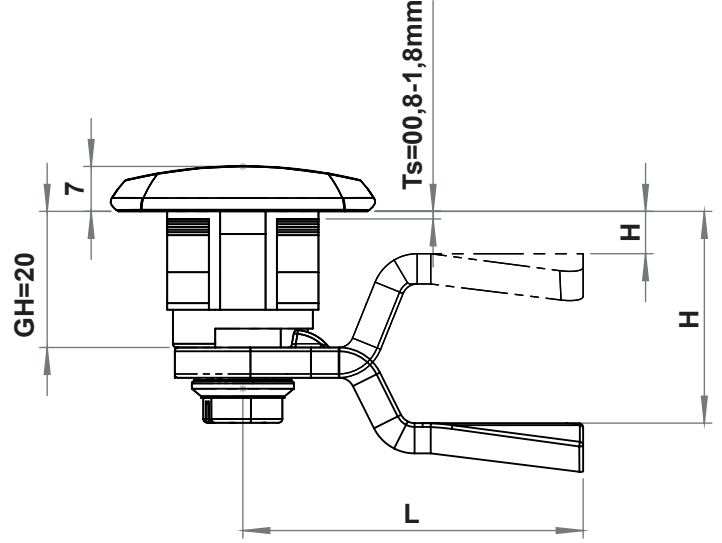


IP 65



LH/RH

RoHS



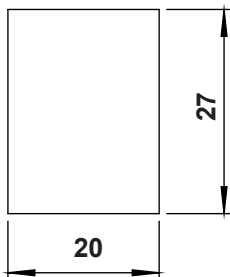
#### MALZEME

**Gövde** : Polyamide (PA6 GFR30), siyah  
**Göbek** : Polyamide (PA6 GFR30), siyah  
**Dil** : Polyamide (PA6 GFR30), siyah /  
Çelik, çinko kaplı

#### SEÇENEKLER

Diller :  
Anahtarlar :

#### BOŞALTIMA ÖLÇÜSÜ



#### 1340 - Geçmeli Çeyrek Dönüşlü Kilit

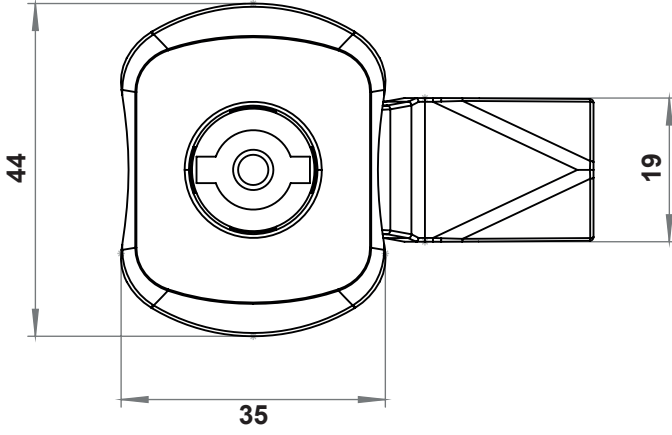
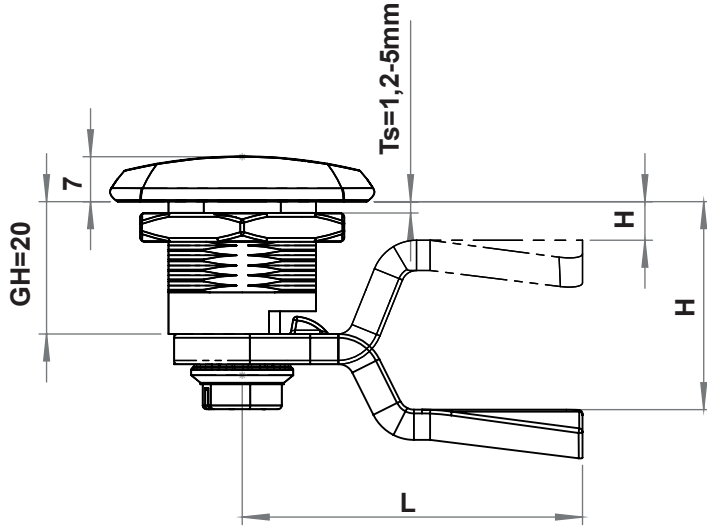
	Göbek Tipleri	Plastik (PA)
	3 mm Çentikli	1340 - 101 - xxx
	5 mm Çentikli	1340 - 102 - xxx
	Üçgen 7 mm	1340 - 107 - xxx
	Üçgen 8 mm	1340 - 103 - xxx
	Üçgen 9 mm	1340 - 109 - xxx
	Kare 6 mm	1340 - 115 - xxx
	Kare 7 mm	1340 - 104 - xxx
	Kare 8 mm	1340 - 105 - xxx
	Tornavida Yarıkli	1340 - 108 - xxx
	Doğu Avrupa Tipi	1340 - 110 - xxx
	Altıgen 8	1340 - 106 - xxx

XXX dil kodunu tırnaklı diller tablolarından seçebilirsiniz.



LH/RH

RoHS



## 1345 - Tutamaklı Çeyrek Dönüşlü Kilit

	Göbek Tipleri	Plastik (PA)
	3 mm Çentikli	1345 - 101 - xxx
	5 mm Çentikli	1345 - 102 - xxx
	Üçgen 7 mm	1345 - 107 - xxx
	Üçgen 8 mm	1345 - 103 - xxx
	Üçgen 9 mm	1345 - 109 - xxx
	Kare 6 mm	1345 - 115 - xxx
	Kare 7 mm	1345 - 104 - xxx
	Kare 8 mm	1345 - 105 - xxx
	Tornavida Yarık	1345 - 108 - xxx
	Doğu Avrupa Tipi	1345 - 110 - xxx
	Altıgen 8	1345 - 106 - xxx

XXX dil kodunu tırnaklı diller tablolarından seçebilirsiniz.



Çeyrek Dönüşlü Kilitler

## MALZEME

Gövde : Polyamide (PA6 GFR30), siyah

Göbek : Polyamide (PA6 GFR30), siyah

Somun : Plastik

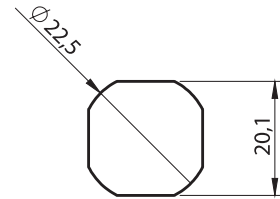
Dil : Plastik / Çelik, çinko kaplı

## SEÇENEKLER

Diller :

Anahtarlar :

## BOŞALTMA ÖLÇÜSÜ

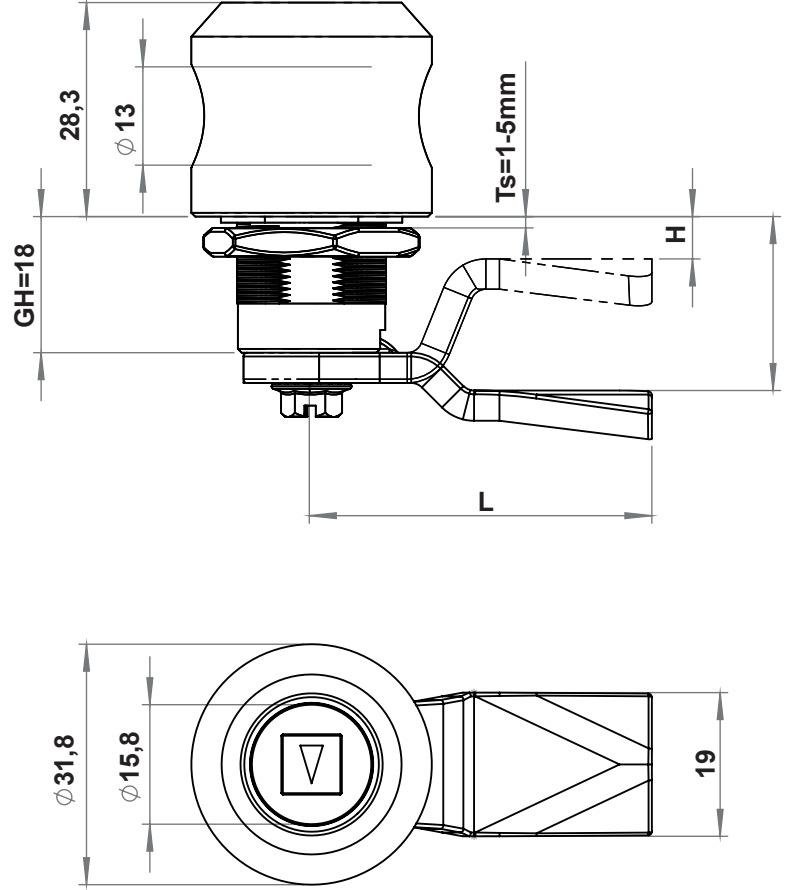


IP 65



LH/RH

RoHS



#### MALZEME

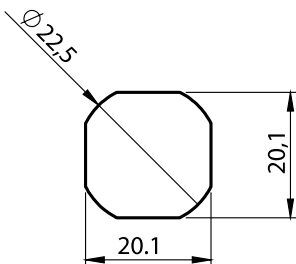
**Gövde** : Zamak, krom kaplı veya siyah boyalı  
**Göbek** : Zamak, krom kaplı veya siyah boyalı  
**Somun** : Zamak, çinko kaplı  
**Dil** : Çelik, çinko kaplı

#### SEÇENEKLER

**Diller** :  
**Anahtarlar** :

\* Paslanmaz çelik versiyonu mevcuttur.

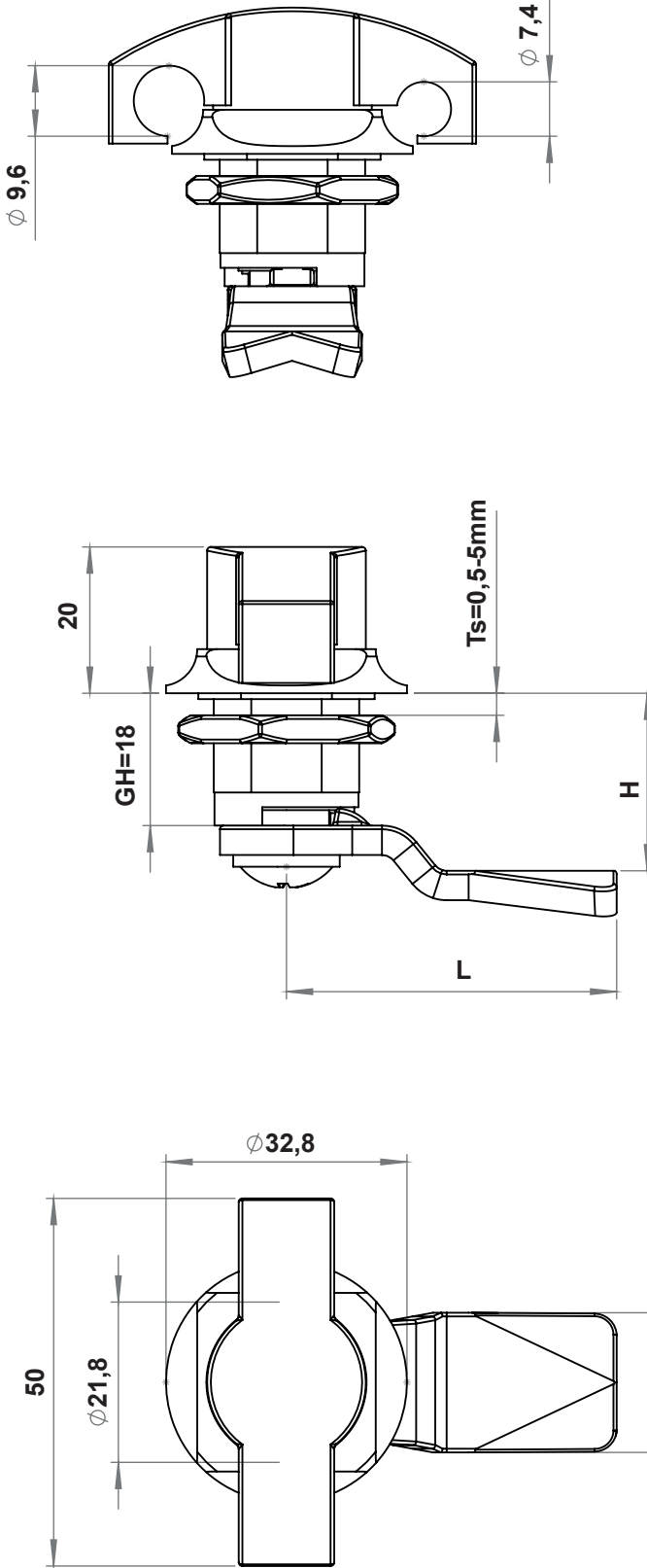
#### BOŞALTMA ÖLÇÜSÜ



#### 1320 - 1330 - Asma Kilit Hamili Çeyrek Dönüşlü Kilit GH=18

	Göbek tipleri	Zamak Krom Kaplı	Zamak Siyah Boyalı
⊙	3 mm Çentikli	1320 - 201 - xxx	1330 - 301 - xxx
⊙	5 mm Çentikli	1320 - 202 - xxx	1330 - 302 - xxx
△	Üçgen 7 mm	1320 - 207 - xxx	1330 - 307 - xxx
△	Üçgen 8 mm	1320 - 203 - xxx	1330 - 303 - xxx
△	Üçgen 9 mm	1320 - 209 - xxx	1330 - 309 - xxx
△	Üçgen 10 mm	1320 - 213 - xxx	1330 - 313 - xxx
⊙	Üçgen 10mm M5 Dişli	1320 - 216 - xxx	1330 - 316 - xxx
⊙	Kare 6 mm	1320 - 215 - xxx	1330 - 315 - xxx
⊙	Kare 7 mm	1320 - 204 - xxx	1330 - 304 - xxx
⊙	Kare 8 mm	1320 - 205 - xxx	1330 - 305 - xxx
⊙	Kare 8 Tornavida Yanklı	1320 - 211 - xxx	1330 - 311 - xxx
⊙	Kare 10mm	1320 - 222 - xxx	1330 - 322 - xxx
⊙	Tornavida Yarıklı	1320 - 208 - xxx	1330 - 308 - xxx
⊙	Doğu Avrupa Tipi	1320 - 210 - xxx	1330 - 310 - xxx
⊙	Altıgen 5 mm	1320 - 214 - xxx	1330 - 314 - xxx
⊙	Altıgen 8 mm	1320 - 206 - xxx	1330 - 306 - xxx
⊙	Fiat	1320 - 212 - xxx	1330 - 312 - xxx

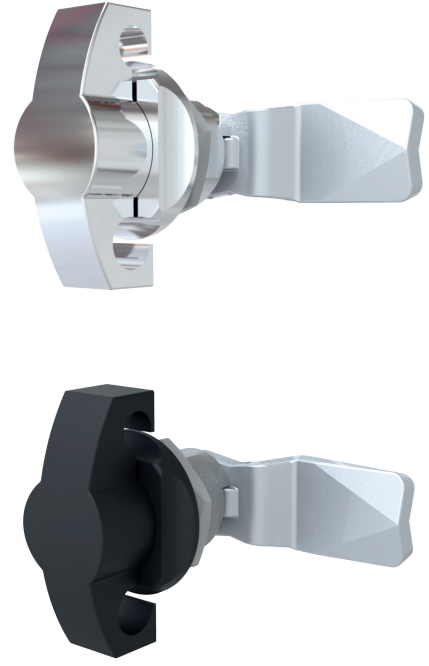
XXX dil kodunu tırnaklı diller tablolarından seçebilirsiniz.



## 1550 - Asma Kilit Hamili Çeyrek DönüŖlü Kilit GH=18

	Zamak Krom Kaplı	Zamak Siyah Boyalı
Ürün Kodu	1550-220-XXX	1550-210-XXX

XXX dil kodunu tırnaklı diller tablolarından seçebilirsiniz.



## MALZEME

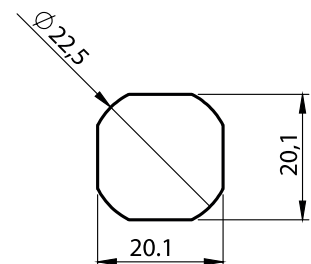
**Gövde** : Zamak, krom kaplı veya siyah boyalı  
**Göbek** : Zamak, krom kaplı veya siyah boyalı  
**Somun** : Zamak, çinko kaplı  
**Dil** : Çelik, çinko kaplı

## SEÇENEKLER

Diller :  
 Anahtarlar :

\* Paslanmaz çelik versiyonu mevcuttur.

## BOŖALTMA ÖLÇÜSÜ



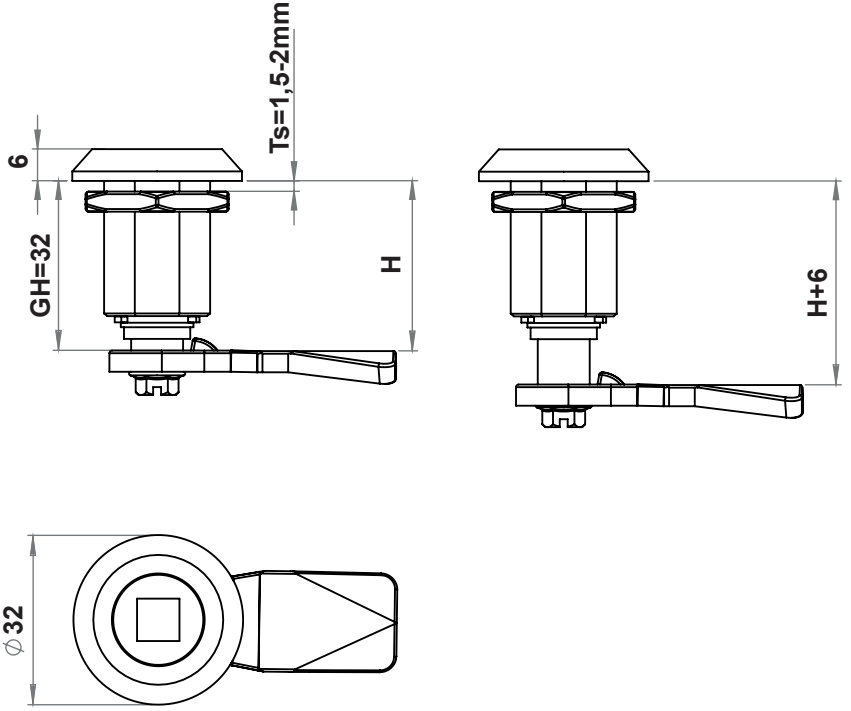
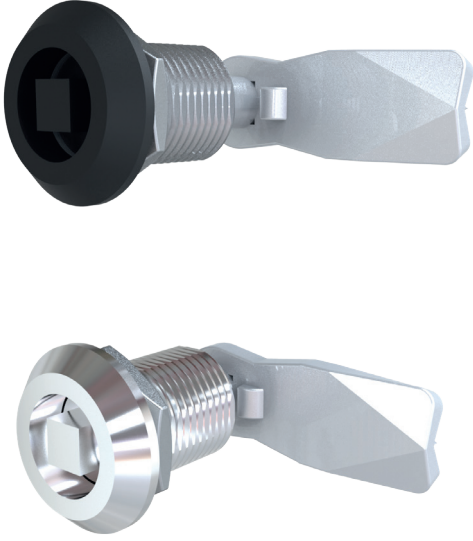
IP 65



LH/RH

RoHS





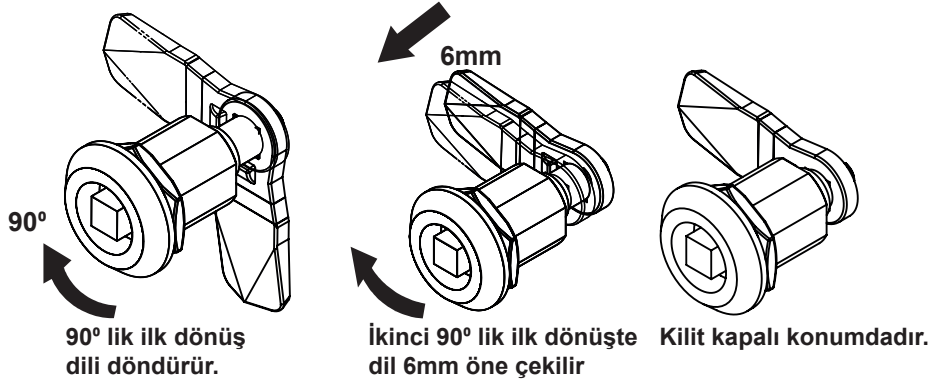
**MALZEME**

- Gövde** : Zamak, krom kaplı veya siyah boyalı  
**Göbek** : Zamak, krom kaplı veya siyah boyalı  
**Somun** : Zamak, çinko kaplı  
**Dil** : Çelik, çinko kaplı

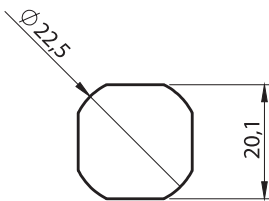
**SEÇENEKLER**

- Diller** :  
**Anahtarlar** :

\* Paslanmaz çelik versiyonu mevcuttur.



**BOŞALTMA ÖLÇÜSÜ**

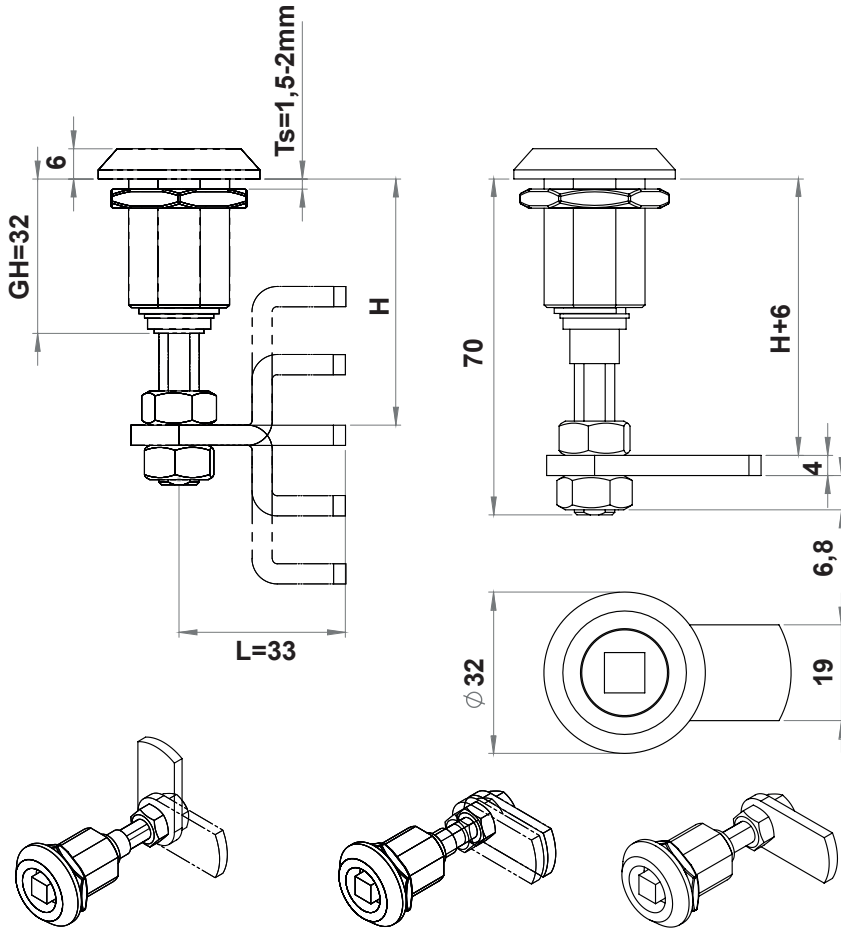


**1044 - Sıkıştırılmalı Kilit GH=32**

	Göbek Tipleri	Zamak Krom Kaplı	Zamak Siyah Boyalı
	3 mm Çentikli	1044 - 201 - xxx	1044 - 301 - xxx
	5 mm Çentikli	1044 - 202 - xxx	1044 - 302 - xxx
	Tüp Anahtar	1044 - 20T - xxx	1044 - 30T - xxx
	Üçgen 8 mm	1044 - 203 - xxx	1044 - 303 - xxx
	Üçgen 9 mm	1044 - 209 - xxx	1044 - 309 - xxx
	Kare 7 mm	1044 - 204 - xxx	1044 - 304 - xxx
	Kare 8 mm	1044 - 205 - xxx	1044 - 305 - xxx
	Tornavida yanklı	1044 - 208 - xxx	1044 - 308 - xxx
	Doğu Avrupa tipi	1044 - 210 - xxx	1044 - 310 - xxx
	Altıgen 8 mm	1044 - 206 - xxx	1044 - 306 - xxx

XXX dil kodunu tırnaklı diller tablolarından seçebilirsiniz.





90° lik ilk dönüş dili döndürür.

İkinci 90° lik ilk dönüşte Kilit kapalı konumdadır. dil 6mm öne çekilir

Uygun Diller	Ürün Kodu	XXX	CH (mm)	L (mm)	H Min	H Max
	1900-941	941	0	33	41	58
	1900-942	942	14	33	27	72
	1900-943	943	27,5	33	13,5	85

### 1045 - Sıkıştırılabilir Kilit

	Göbek Tipleri	Zamak Krom Kaplı	Zamak Siyah Boyalı
	3 mm Çentikli	1045 - 201 - xxx	1045 - 301 - xxx
	5 mm Çentikli	1045 - 202 - xxx	1045 - 302 - xxx
	Tüp Anahtar	1045 - 20T - xxx	1045 - 30T - xxx
	Üçgen 8 mm	1045 - 203 - xxx	1045 - 303 - xxx
	Üçgen 9 mm	1045 - 209 - xxx	1045 - 309 - xxx
	Kare 7 mm	1045 - 204 - xxx	1045 - 304 - xxx
	Kare 8 mm	1045 - 205 - xxx	1045 - 305 - xxx
	Tornavida yarıkli	1045 - 208 - xxx	1045 - 308 - xxx
	Doğu Avrupa tipi	1045 - 210 - xxx	1045 - 310 - xxx
	Altıgen 8 mm	1045 - 206 - xxx	1045 - 306 - xxx

XXX dil kodunu üstteki tablodan seçebilirsiniz.



### MALZEME

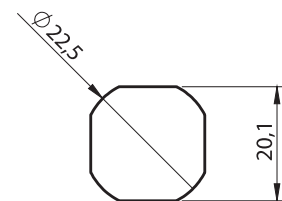
**Gövde** : Zamak, krom kaplı veya siyah boyalı  
**Göbek** : Zamak, krom kaplı veya siyah boyalı  
**Somun** : Zamak, çinko kaplı  
**Dil** : Çelik, çinko kaplı

### SEÇENEKLER

Diller :  
 Anahtarlar :

\* Paslanmaz çelik versiyonu mevcuttur.

### BOŞALTMA ÖLÇÜSÜ



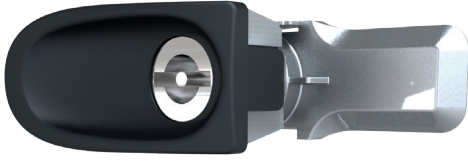
IP 65



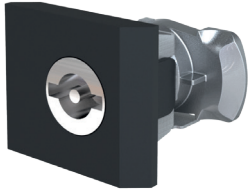
LH/RH

RoHS

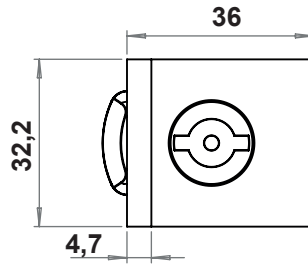
1380



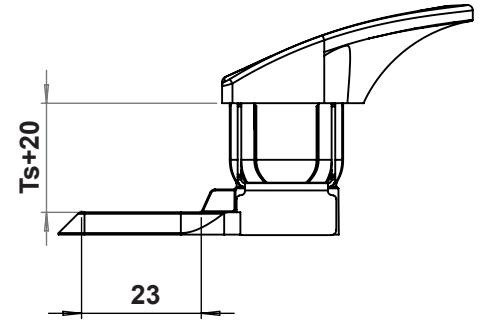
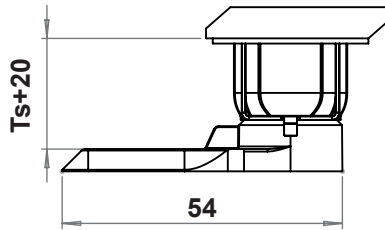
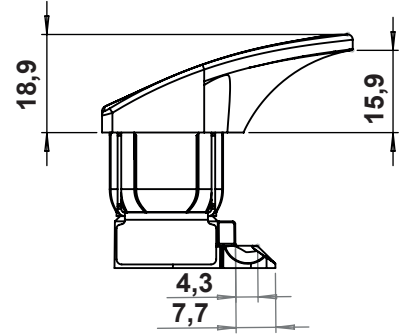
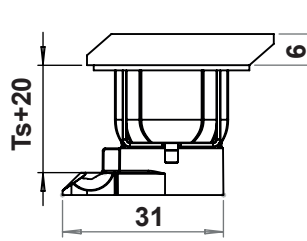
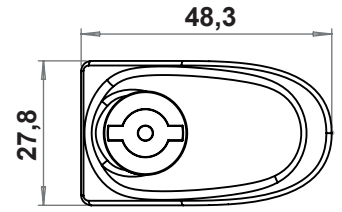
1370



## Düz Model



## Tutamaklı Model



## MALZEME

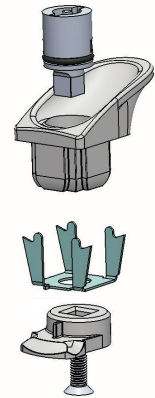
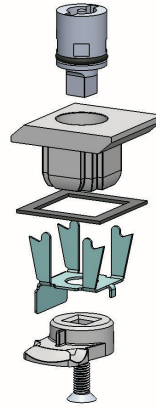
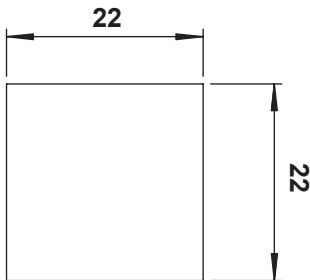
- Gövde** : Polyamide (PA6 GFR30), siyah  
**Göbek** : Zamak, çinko kaplı  
**Dil** : Zamak, çinko kaplı  
**Montaj Sacı** : Paslanmaz

## SEÇENEKLER

Özel dil talepleriniz için  
 ELKOMSAN ile irtibata geçiniz.

**Not:** Montaj yapısı sebebiyle, demonte sevk edilmektedir.

## BOŞALTMA ÖLÇÜSÜ



## 1370 - Conta Dışında Kullanılabilir Kilit

	Göbek Tipleri	1370 - Düz Model		1380 - Tutamaklı Model	
		Kısa Dilli	Uzun Dilli	Kısa Dilli	Uzun Dilli
	3 mm Çentikli	1370-201-100	1370-201-200	1380-201-100	1380-201-200
	5 mm Çentikli	1370-202-100	1370-202-200	1380-202-100	1380-202-200
	Üçgen 8 mm	1370-203-100	1370-203-200	1380-203-100	1380-203-200
	Üçgen 9 mm	1370-209-100	1370-209-200	1380-209-100	1380-209-200
	Kare 7 mm	1370-204-100	1370-204-200	1380-204-100	1380-204-200
	Kare 8 mm	1370-205-100	1370-205-200	1380-205-100	1380-205-200

LH/RH

RoHS

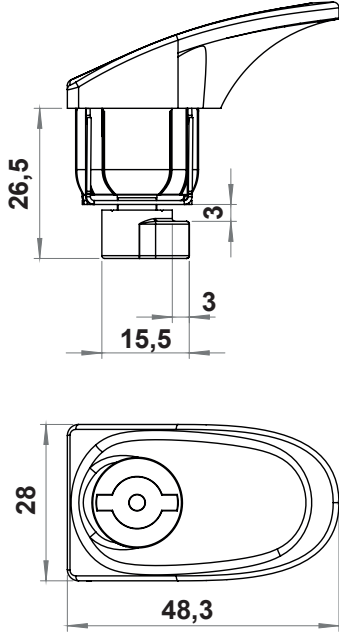


IP 55

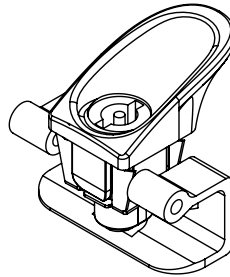
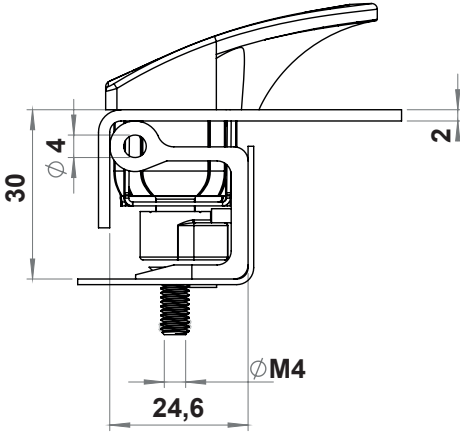
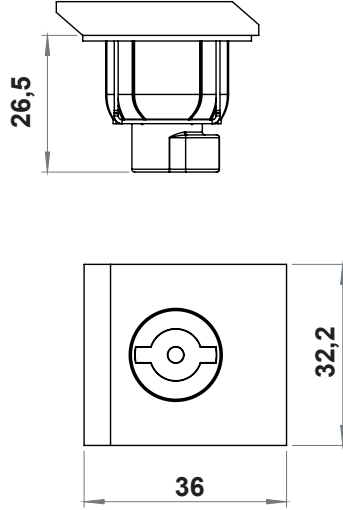
IP 65



## Tutamaklı Model



## Düz Model



Çeyrek Dönüşlü Kilitler

## MALZEME

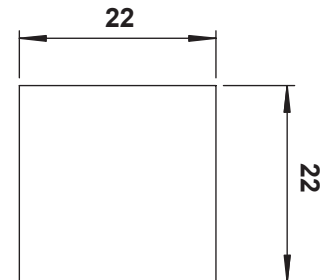
Gövde	: Polyamide (PA6 GFR30), siyah
Göbek	: Zamak, çinko kaplı
Dil	: Zamak, çinko kaplı
Montaj Sacı	: Paslanmaz

## SEÇENEKLER

## 3094 Menteşe

- Bu ürünler özel bir kullanımda 3095 menteşeyle beraber kullanılabilir. Bu durumda kilit conta dışında çalışır. Menteşe; kilit karşılığı olarak kullanıldığından, kapı kolayca sağ sol kullanıma uygun hale getirilir.
- Bu uygulamada menteşeden 4 adet, kilitten 2 adet kullanılması gerekmektedir.
- Montaj yapısı sebebiyle demonte sevk edilmektedir.
- Menteşeyi ayrı sipariş ediniz.

## BOŞALTMA ÖLÇÜSÜ



## 1380 - Conta Dışında Kullanılabilir Kilit

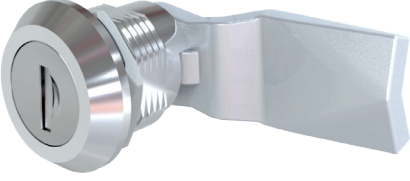
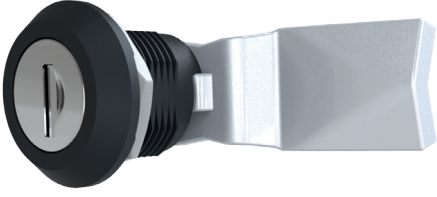
	Göbek Tipleri	1370 - Düz Model	1380 - Tutamaklı Model
	3 mm Çentikli	1370 - 201 - 300	1380 - 201 - 300
	5 mm Çentikli	1370 - 202 - 300	1380 - 202 - 300
	Üçgen 8 mm	1370 - 203 - 300	1380 - 203 - 300
	Üçgen 9 mm	1370 - 209 - 300	1380 - 209 - 300
	Kare 7 mm	1370 - 204 - 300	1380 - 204 - 300
	Kare 8 mm	1370 - 205 - 300	1380 - 205 - 300

IP 65



LH/RH

RoHS



#### MALZEME

**Gövde** : Polyamide (PA6 GFR30), siyah  
/ Zamak krom kaplı veya siyah boyalı

**Somun** : Plastik / Zamak, çinko kaplı

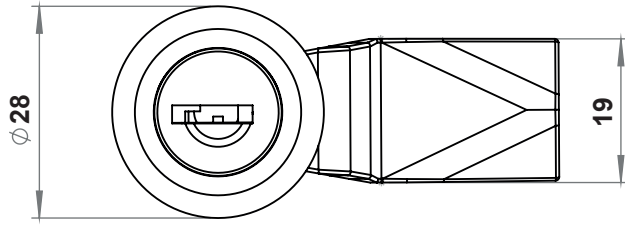
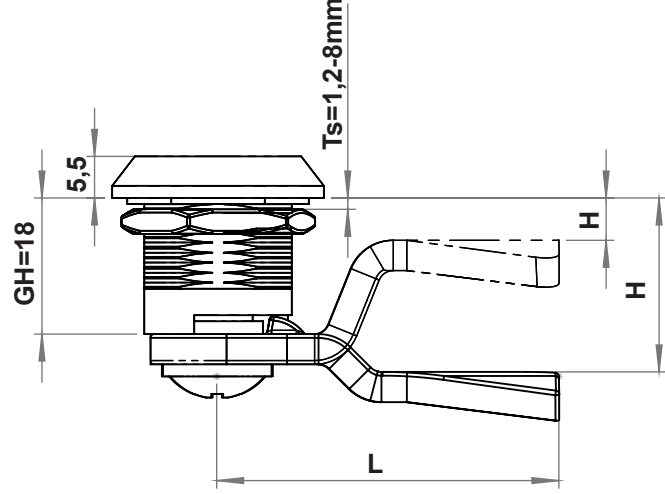
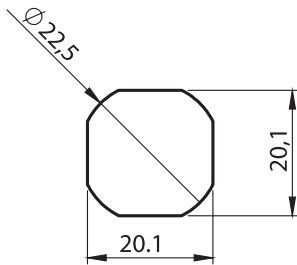
**Dil** : Plastik / Çelik, çinko kaplı

#### SEÇENEKLER

**Diller** :

\* Paslanmaz çelik versiyonu mevcuttur.

#### BOŞALTMA ÖLÇÜSÜ



#### 1001 - Silindirik Kilit GH=18

	Plastik (PA)	Zamak, Krom Kaplı	Zamak, Siyah Boyalı
3333 Anahtarlı	1001 - 900 - xxx	1011 - 910 - xxx	1011 - 920 - xxx
Birbirini Açan	1001 - 907 - xxx	1011 - 917 - xxx	1011 - 927 - xxx
Birbirini Açmayan	1001 - 909 - xxx	1011 - 919 - xxx	1011 - 929 - xxx

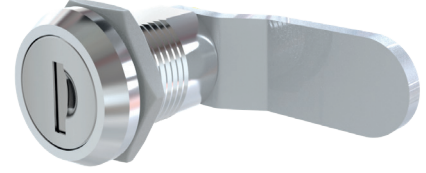
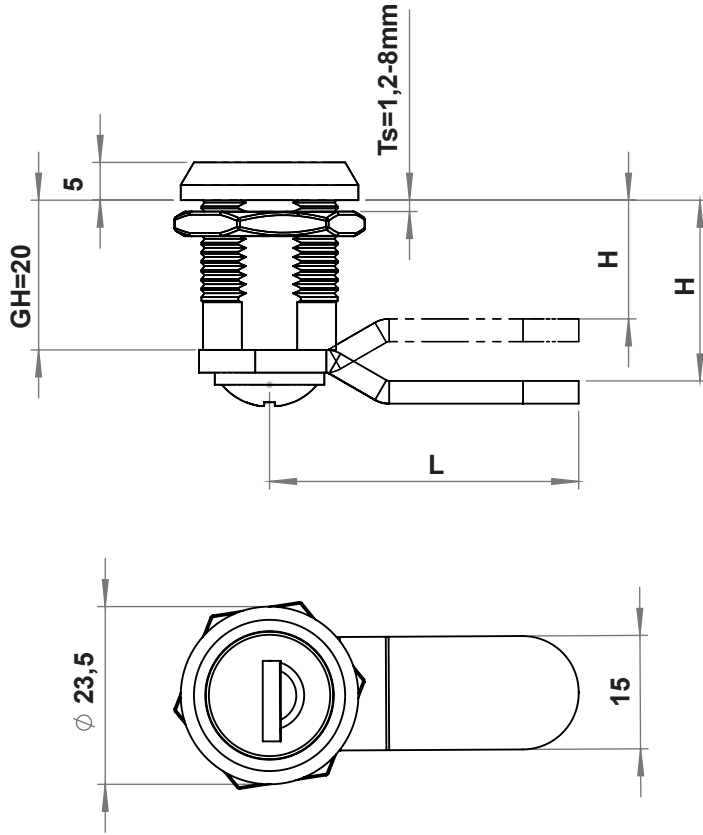
XXX dil kodunu tırnaklı diller tablolarından seçebilirsiniz.

IP 44



LH/RH

RoHS

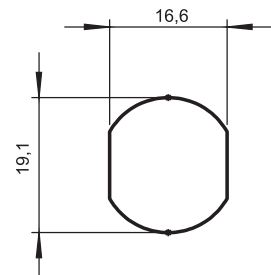
**MALZEME**

**Gövde** : Zamak, krom kaplı veya siyah boyalı  
**Somun** : Zamak, çinko kaplı  
**Dil** : Çelik, çinko kaplı

**SEÇENEKLER**

**Diller** :

Stok Kodu	XXX	CH	L	GH=20
1900-512,7	512,7	-7,3	20	12,7
1900-516,5	516,5	-3,5	34	16,5
1900-520S1	520S1	0	32	20
1900-520	520	0	35	20
1900-520S	520S	0	45	20
1900-522	522	2	35	22
1900-523,5	523,5	3,5	39	23,5
1900-527	527	7	42	27

**BOŞALTMA ÖLÇÜSÜ****1004 - Silindir Kilit GH=20**

	Krom kaplı	Siyah boyalı
3333 Anahtarlı	1004 - 910 - xxx	1004 - 920 - xxx
Aynı Anahtarlı	1004 - 917 - xxx	1004 - 927 - xxx
Birbirini Açmayan	1004 - 919 - xxx	1004 - 929 - xxx

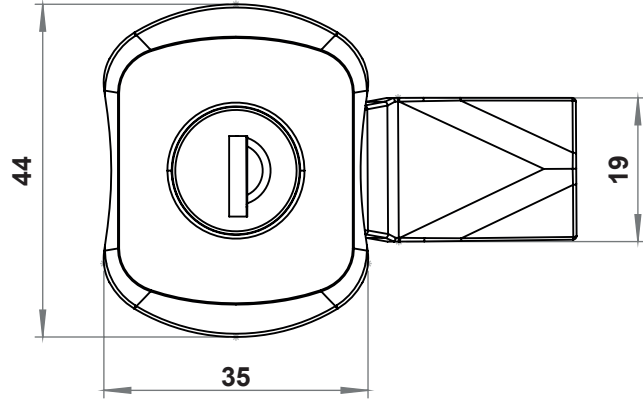
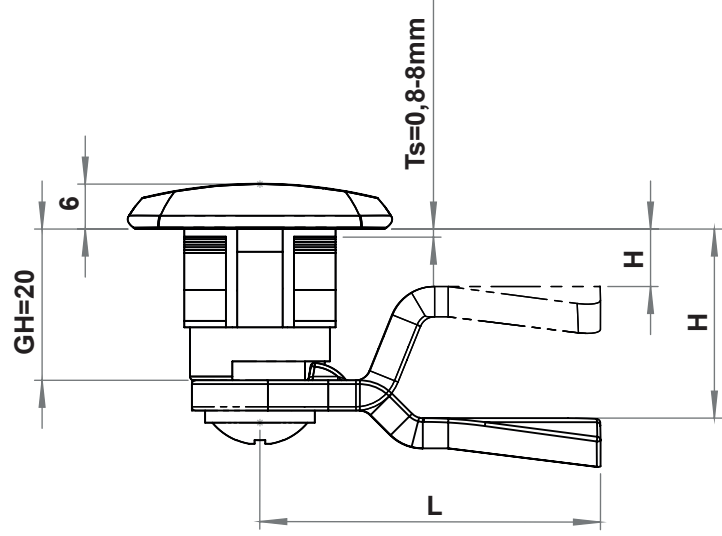
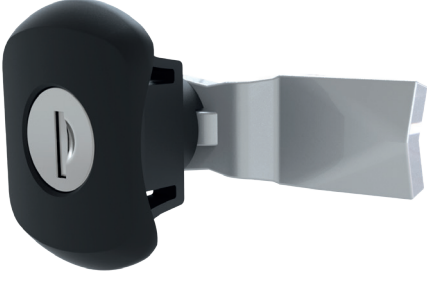
XXX dil kodunu sayfanın yanındaki tablodan seçebilirsiniz.

IP 44



LH/RH

RoHS



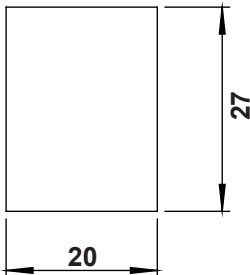
#### MALZEME

Gövde : Polyamide (PA6 GFR30), siyah  
Dil : Çelik, çinko kaplı /  
Polyamide (PA6 GFR30)

#### SEÇENEKLER

Diller :

#### BOŞALTMA ÖLÇÜSÜ



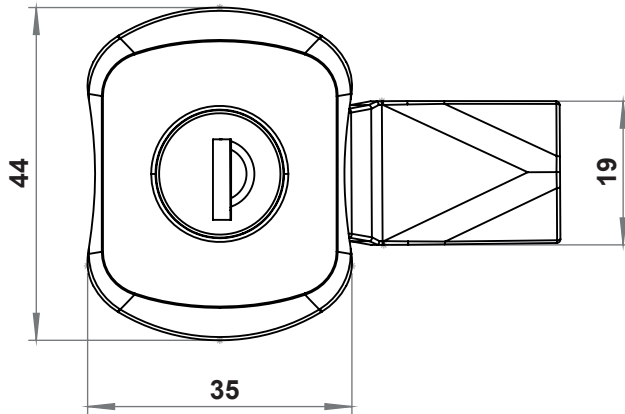
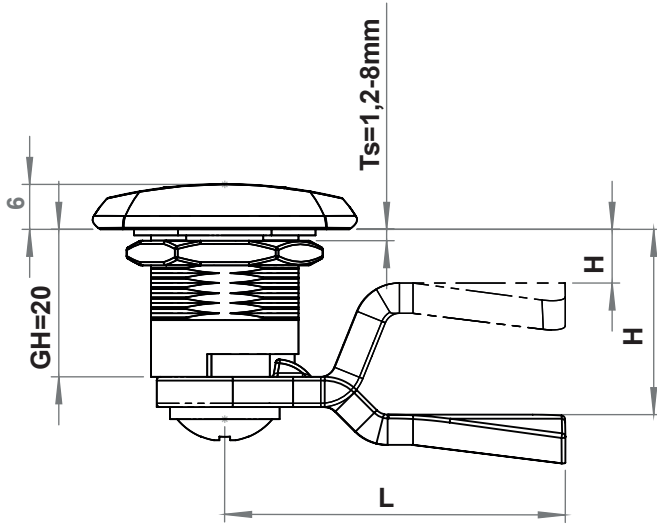
LH/RH

RoHS

#### 1350 - Tutamaklı, Montajı Kolay Silindirik Kilit GH=20

	Plastik (PA)
3333 Anahtarlı	1350 - 900 - xxx
Birbirini Açmayan	1350 - 917 - xxx
Birbirini Açmayan	1350 - 919 - xxx

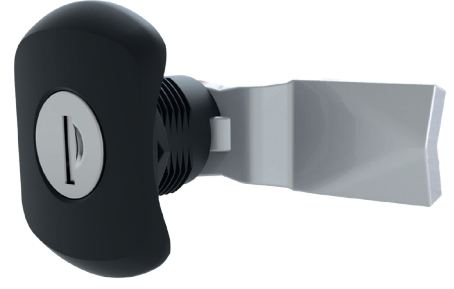
XXX dil kodunu tırnaklı diller tablolarından seçebilirsiniz.



## 1355 - Tutamaklı, Silindirli Kilit

	Plastik (PA)
3333 Anahtarlı	1355 - 900 - xxx
Birbirini Açan	1355 - 917 - xxx
Birbirini Açmayan	1355 - 919 - xxx

XXX dil kodunu tırnaklı diller tablolarından seçebilirsiniz.



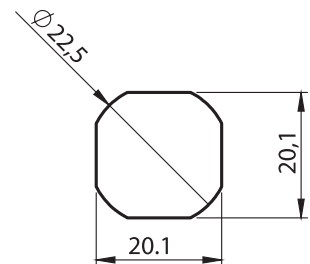
## MALZEME

**Gövde** : Polyamide (PA6 GFR30), siyah  
**Somun** : Polyamide (PA6 GFR30), siyah  
**Dil** : Çelik, çinko kaplı /  
 Polyamide (PA6 GFR30)

## SEÇENEKLER

Diller :

## BOŞALTIMA ÖLÇÜSÜ

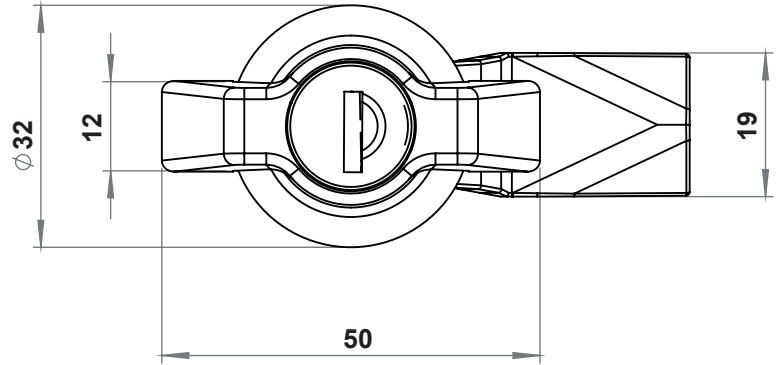
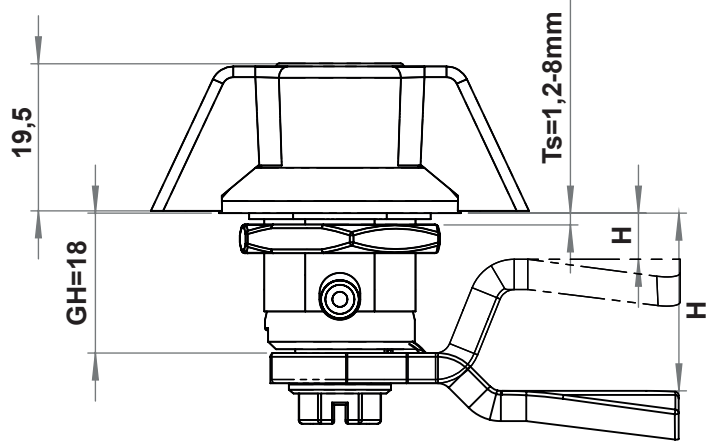
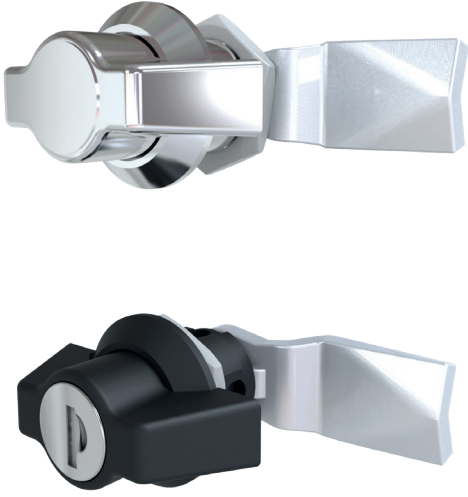


IP 65



LH/RH

RoHS



#### MALZEME

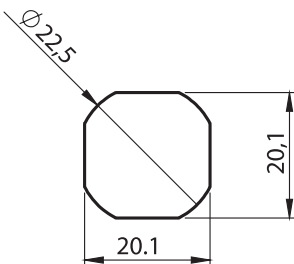
- Gövde** : Zamak, krom kaplı veya siyah boyalı  
**Kelebek** : Zamak krom kaplı veya siyah boyalı  
Zamak üstü plastik (PA)  
**Somun** : Zamak, çinko kaplı  
**Dil** : Çelik, çinko kaplı

#### SEÇENEKLER

Diller :

\* Paslanmaz çelik versiyonu mevcuttur.

#### BOŞALTMA ÖLÇÜSÜ



IP 65



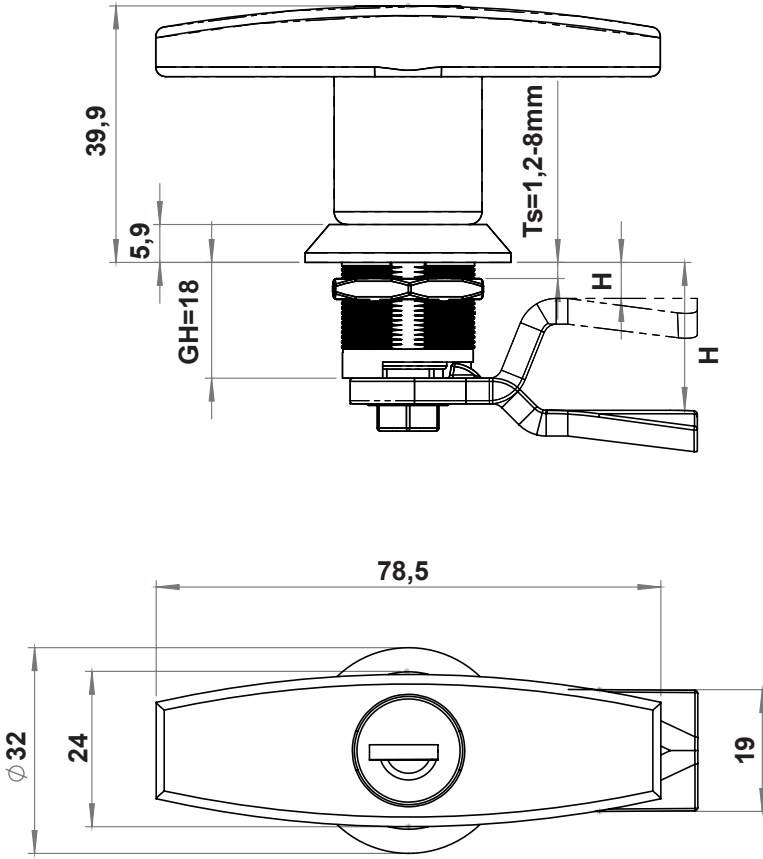
LH/RH

RoHS

#### 1015 - Silindirli Kelebek Kilit GH=18

	Zamak Üstü Plastik (PA)	Zamak, Krom Kaplı	Zamak, Siyah Boyalı
Kilitsiz	1015 - 100 - xxx	1015 - 210 - xxx	1015 - 220 - xxx
3333 Anahtarlı	1015 - 900 - xxx	1015 - 910 - xxx	1015 - 920 - xxx
Birbirini Açmayan	1015 - 909 - xxx	1015 - 919 - xxx	1015 - 929 - xxx

XXX dil kodunu tırnaklı diller tablolarından seçebilirsiniz.

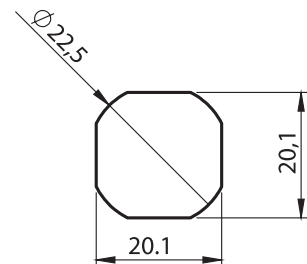
**MALZEME**

- Gövde** : Zamak, krom kaplı veya siyah boyalı  
**T kol** : Zamak, krom kaplı veya siyah boyalı /  
 Zamak üstü plastik (PA)  
**Somun** : Zamak, çinko kaplı  
**Dil** : Çelik, çinko kaplı

**SEÇENEKLER**

**Diller** :

\* Paslanmaz çelik versiyonu mevcuttur.

**BOŞALTMA ÖLÇÜSÜ****1015 - Silindirli Kelebek Kilit GH=18**

	Zamak Üstü Plastik (PA)	Zamak, Krom Kaplı	Zamak, Siyah Boyalı
Kilitsiz	1201 - 000 - xxx	1201 - 200 - xxx	1201 - 100 - xxx
3333 Anahtarlı	1201 - 003 - xxx	1201 - 203 - xxx	1201 - 103 - xxx

XXX dil kodunu tırnaklı diller tablolarından seçebilirsiniz.

IP 65



LH/RH

RoHS



### MALZEME

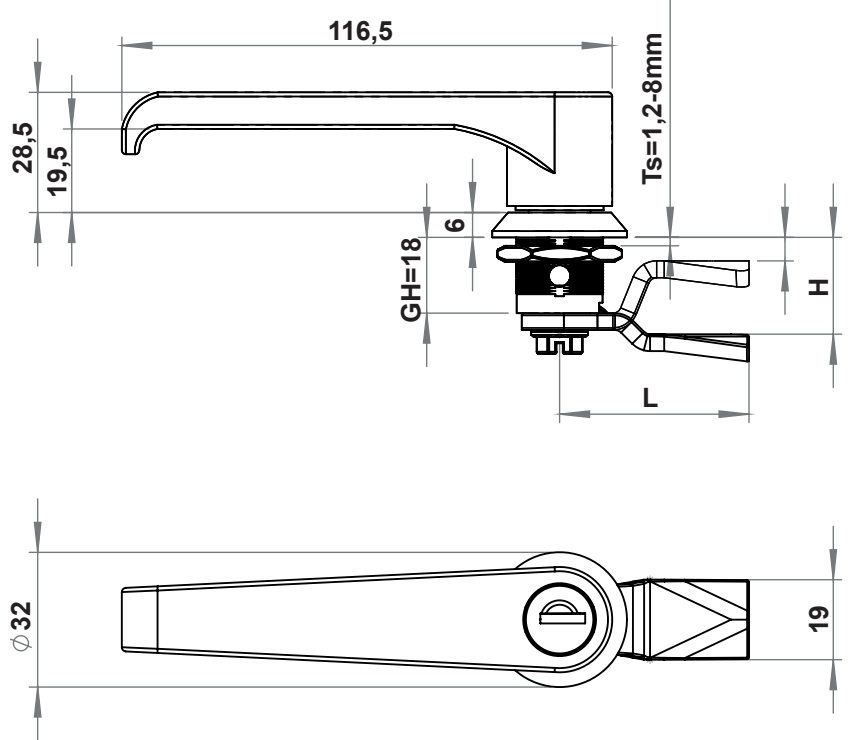
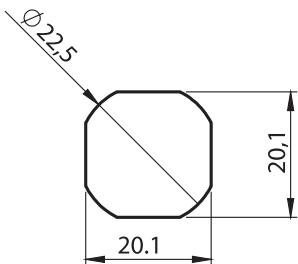
- Gövde** : Zamak, krom kaplı veya siyah boyalı  
**L Kol** : Zamak, krom kaplı veya siyah boyalı  
**Somun** : Zamak, çinko kaplı  
**Dil** : Çelik, çinko kaplı

\* Paslanmaz çelik versiyonu mevcuttur.

### SEÇENEKLER

Diller :

### BOŞALTMA ÖLÇÜSÜ

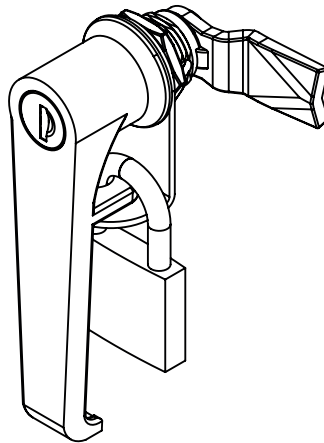
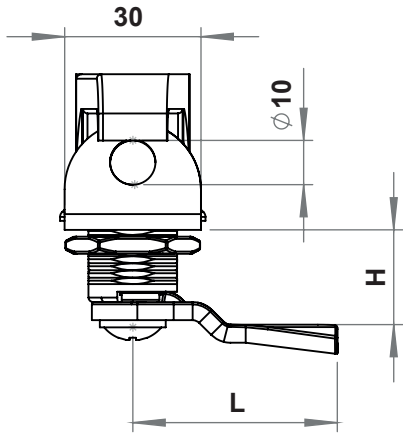
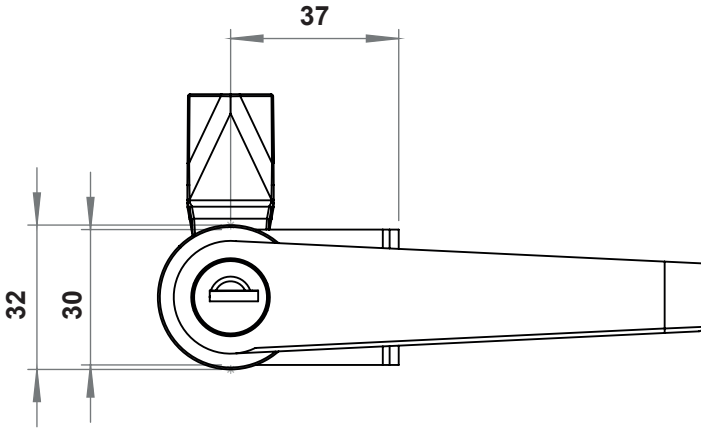
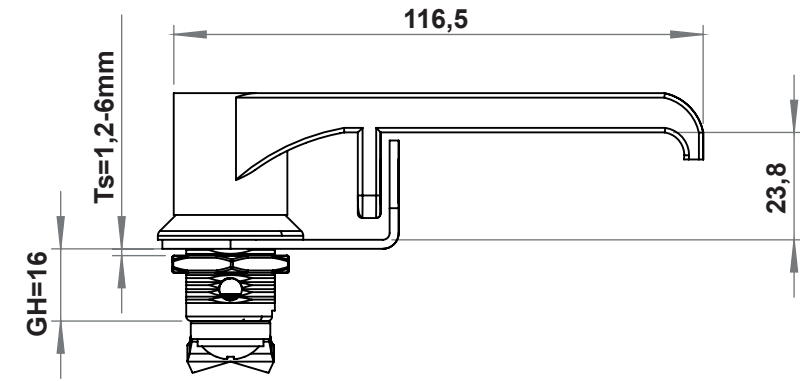


### 1205 - Silindir L Kollu Kilit GH=18

	Zamak, Krom Kaplı	Zamak, Siyah Boyalı
Kilitsiz	1205 - 200 - xxx	1205 - 100 - xxx
3333 Anahtarlı	1205 - 203 - xxx	1205 - 103 - xxx

XXX dil kodunu tırnaklı diller tablolarından seçebilirsiniz.





## 1205 - Asma Kilit Hamili - Silindir L Kollu Kilit GH=16

	Zamak, Krom Kaplı	Zamak, Siyah Boyalı
Kiltsiz	1205 - 230 - xxx	1205 - 130 - xxx
3333 Anahtarlı	1205 - 233 - xxx	1205 - 133 - xxx

XXX dil kodunu tırnaklı diller tablolarından seçebilirsiniz.



## MALZEME

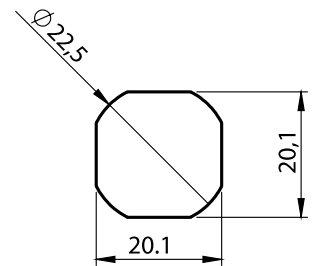
**Gövde** : Zamak, krom kaplı veya siyah boyalı  
**L Kol** : Zamak, krom kaplı veya siyah boyalı  
**Somun** : Zamak, çinko kaplı  
**Dil** : Çelik, çinko kaplı  
**Asma Kilit Parçası**: Çelik, siyah boyalı

## SEÇENEKLER

**Diller** :  
**Anahtarlar** :

\* Asma kilit parçası sebebiyle GH=16mm dir.

## BOŞALTMA ÖLÇÜSÜ



IP 65

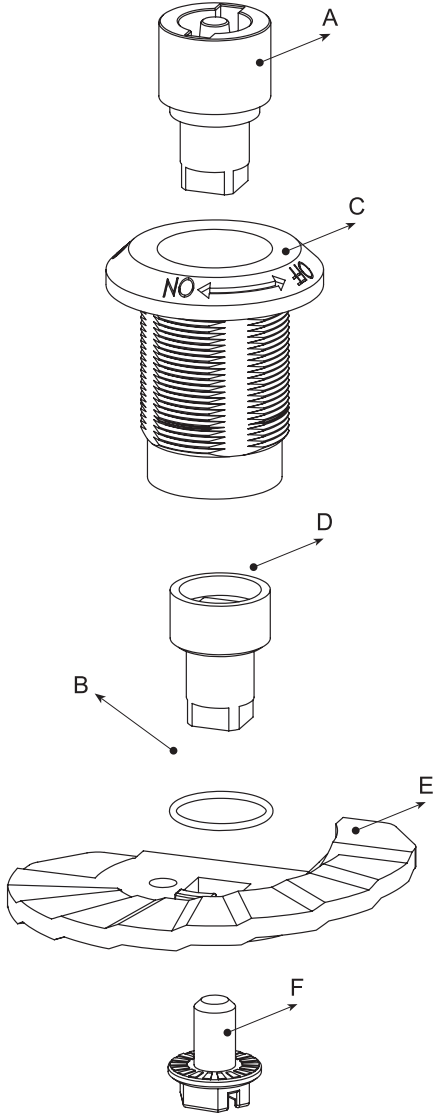


LH/RH

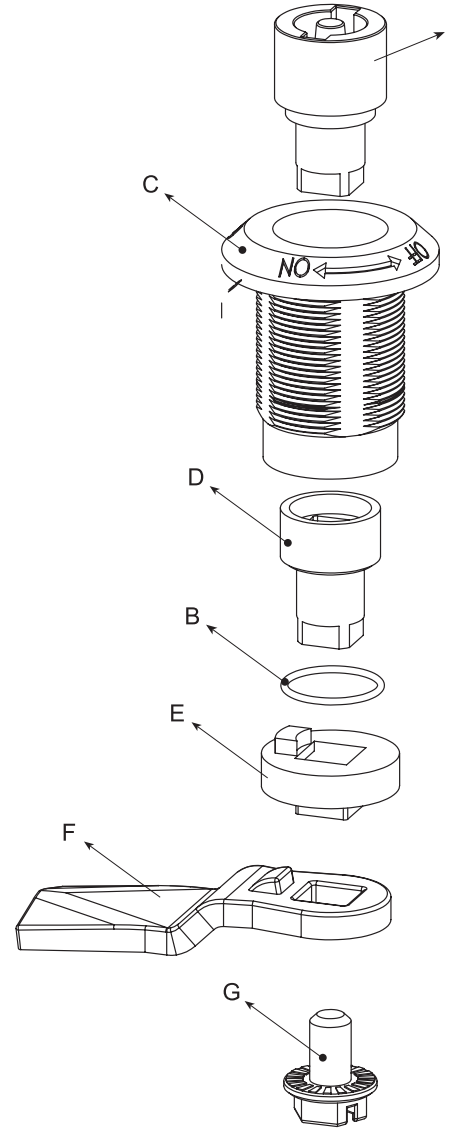
RoHS

Montaj Ŗeması

1020  
Kademeli Dil



1020  
Standart Dil

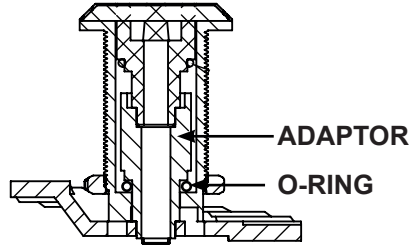
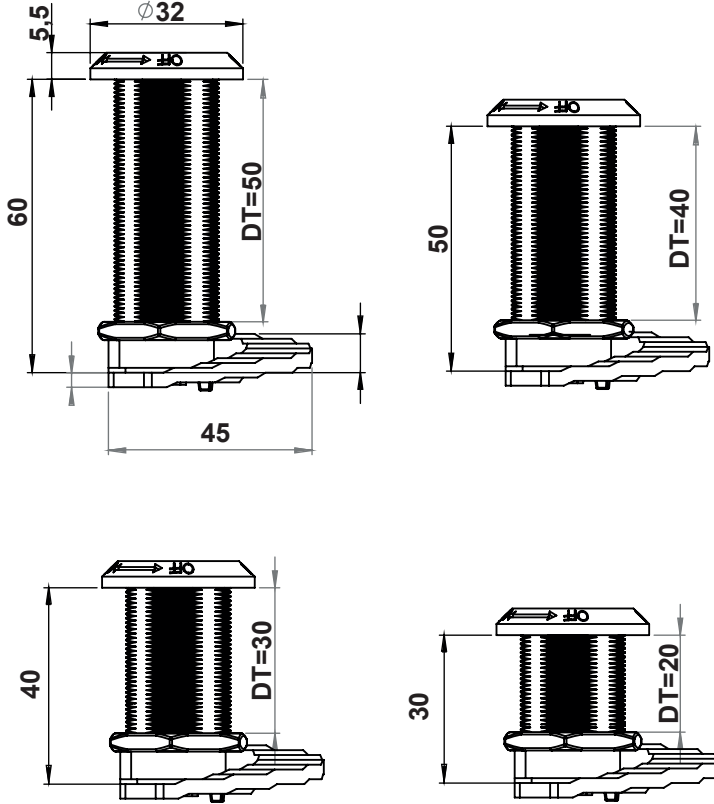


1020

A	: Göbek	(Zamak)
B	: O'ring	
C	: Gövde	(Zamak)
D	: Adaptör	(Zamak)
E	: Kademeli dil	(Zamak)
F	: Vida	

1120

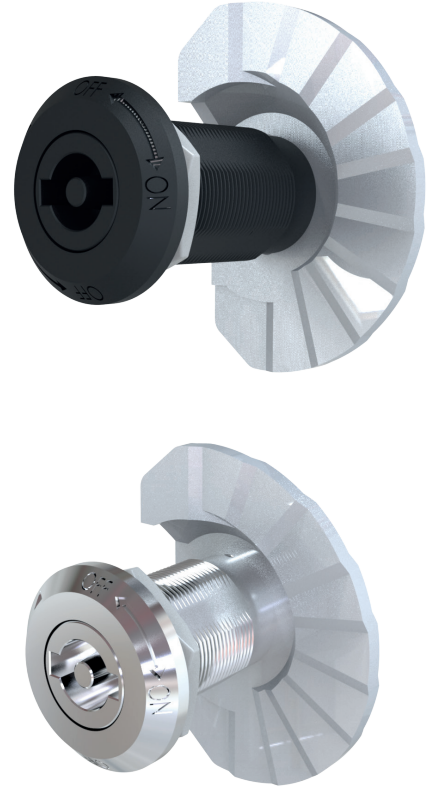
A	: Göbek	(Zamak)
B	: O'ring	
C	: Gövde	(Zamak)
D	: Adaptör	(Zamak)
E	: Adaptör	(Zamak)
F	: Dil	(Çelik)
G	: Vida	



### 1020 - Yüksek Gövdeli Kademeli Kilit - Zamak, krom kaplı

	Göbek Tipleri	GH=30	GH=40	GH=50	GH=60
	3 mm Çentikli	1023 - 201	1024 - 201	1025 - 201	1026 - 201
	5 mm Çentikli	1023 - 202	1024 - 202	1025 - 202	1026 - 202
	Üçgen 8 mm	1023 - 203	1024 - 203	1025 - 203	1026 - 203
	Üçgen 9 mm	1023 - 209	1024 - 209	1025 - 209	1026 - 209
	Kare 7 mm	1023 - 204	1024 - 204	1025 - 204	1026 - 204
	Kare 8 mm	1023 - 205	1024 - 205	1025 - 205	1026 - 205
	Tornavida Yarıklı	1023 - 208	1024 - 208	1025 - 208	1026 - 208
	Doğu Avrupa Tipi	1023 - 210	1024 - 210	1025 - 210	1026 - 210

Zamak siyah boyalı ürünler için tablodaki kodların 5. basamağında 2 yerine 3 olmalıdır. Örneğin 1025 - 302



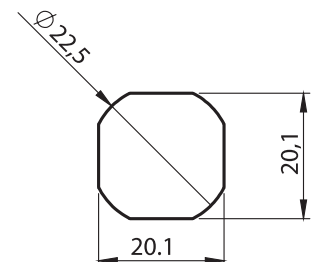
### MALZEME

**Gövde** : Zamak, krom kaplı veya siyah boyalı  
**Göbek** : Zamak, krom kaplı veya siyah boyalı  
**Dil** : Zamak, çinko kaplı.

### SEÇENEKLER

Diller :

### BOŞALTMA ÖLÇÜSÜ

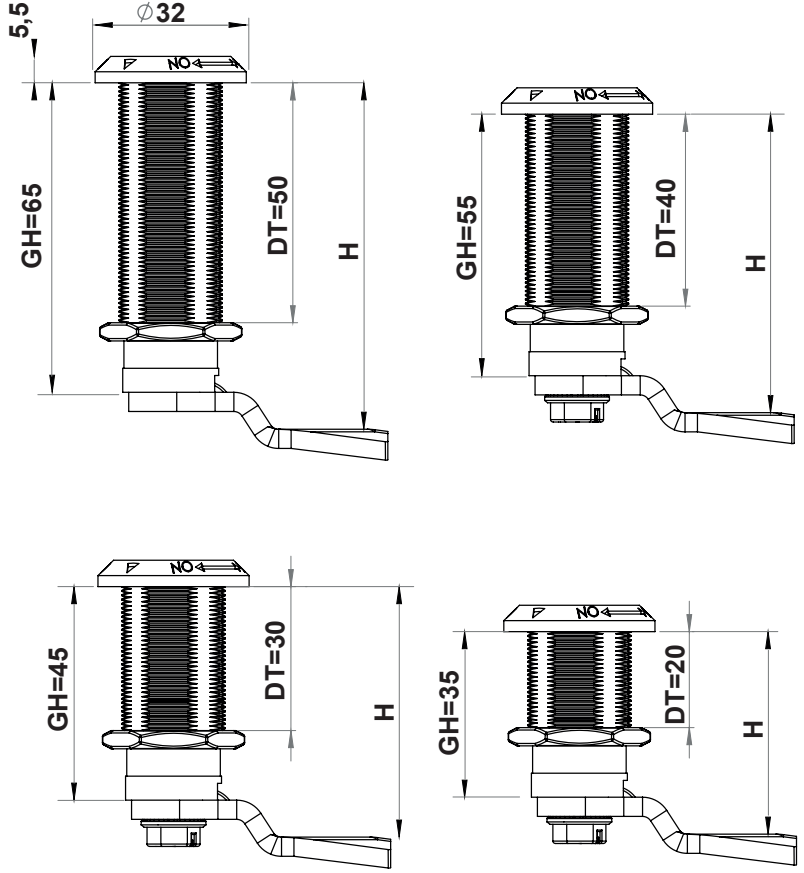


IP 65



LH/RH

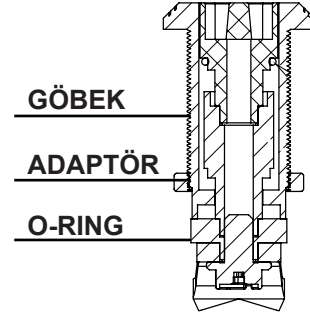
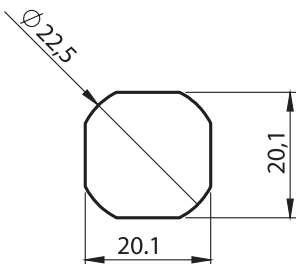
RoHS

**MALZEME**

**Gövde** : Zamak, krom kaplı veya siyah boyalı  
**Göbek** : Zamak, krom kaplı veya siyah boyalı  
**Dil** : Zamak, çinko kaplı.

**SEÇENEKLER**

**Diller** :  
**Anahtarlar** :

**BOŞALTMA ÖLÇÜSÜ****1120 - Yüksek Gövdeli Kilit - Zamak, krom kaplı**

	Göbek Tipleri	GH=35	GH=45	GH=55	GH=65
	3 mm Çentikli	1123 - 201 - xxx	1124 - 201 - xxx	1125 - 201 - xxx	1126 - 201 - xxx
	5 mm Çentikli	1123 - 202 - xxx	1124 - 202 - xxx	1125 - 202 - xxx	1126 - 202 - xxx
	Üçgen 8 mm	1123 - 203 - xxx	1124 - 203 - xxx	1125 - 203 - xxx	1126 - 203 - xxx
	Üçgen 9 mm	1123 - 209 - xxx	1124 - 209 - xxx	1125 - 209 - xxx	1126 - 209 - xxx
	Kare 7 mm	1123 - 204 - xxx	1124 - 204 - xxx	1125 - 204 - xxx	1126 - 204 - xxx
	Kare 8 mm	1123 - 205 - xxx	1124 - 205 - xxx	1125 - 205 - xxx	1126 - 205 - xxx
	Tornavida Yarıklı	1123 - 208 - xxx	1124 - 208 - xxx	1125 - 208 - xxx	1126 - 208 - xxx
	Doğu Avrupa Tipi	1123 - 210 - xxx	1124 - 210 - xxx	1125 - 210 - xxx	1126 - 210 - xxx

Zamak siyah boyalı ürünler için tablodaki kodların 5. basamağında 2 yerine 3 olmalıdır. Örneğin 1125 - 302 - xxx

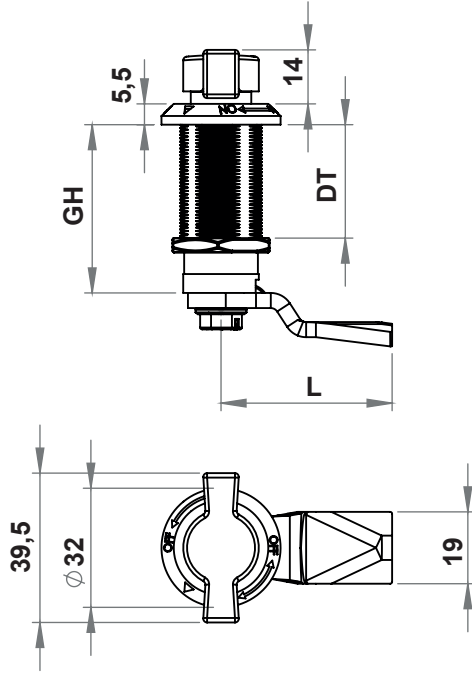
IP 65



LH/RH

RoHS

## A Tipi

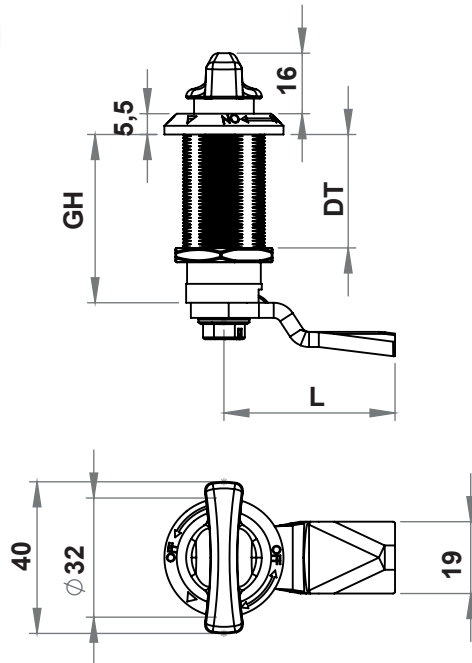


GH	DT	Kelebek Zamak Üstü Plastik (PA)	Kelebek Plastik (PA)
35	20	1123 - 265 - xxx	1123 - 267 - xxx
45	30	1124 - 265 - xxx	1124 - 267 - xxx
55	40	1125 - 265 - xxx	1125 - 267 - xxx
65	50	1126 - 265 - xxx	1126 - 267 - xxx

XXX dil kodunu tırnaklı diller tablolarından seçebilirsiniz.

\* Gövde Zamak, Siyah boyalıdır

## B Tipi



GH	DT	Kelebek Zamak Krom Kaplı	Kelebek Plastik (PA)
35	20	1123 - 276 - xxx	1123 - 277 - xxx
45	30	1124 - 276 - xxx	1124 - 277 - xxx
55	40	1125 - 276 - xxx	1125 - 277 - xxx
65	50	1126 - 276 - xxx	1126 - 277 - xxx

XXX dil kodunu tırnaklı diller tablolarından seçebilirsiniz.



## MALZEME

**Gövde** : Zamak, krom kaplı veya siyah boyalı

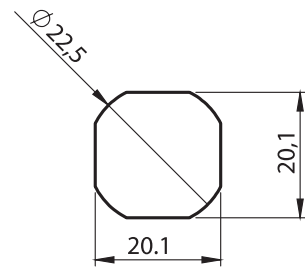
**Kelebek** : Zamak, krom kaplı veya siyah boyalı

**Dil** : Zamak, çinko kaplı.

## SEÇENEKLER

Diller :  
Anahtarlar :

## BOŞALTMA ÖLÇÜSÜ

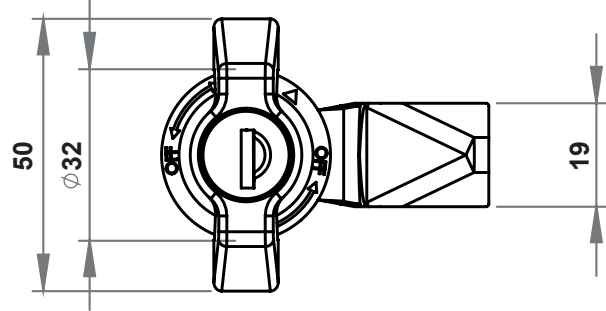
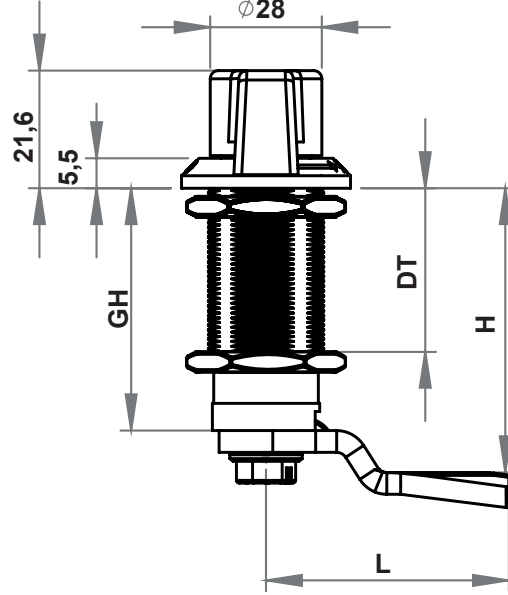
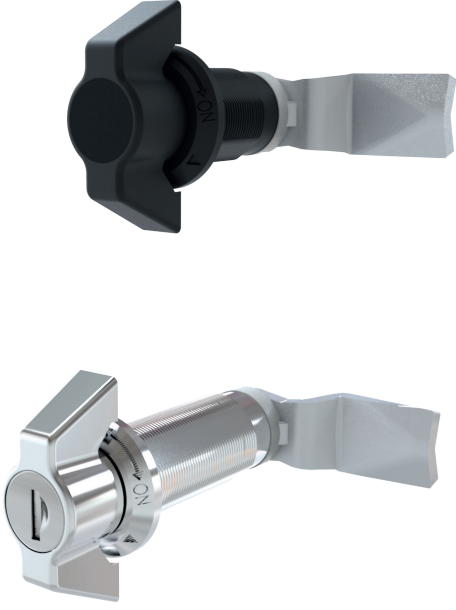


IP 65



LH/RH

RoHS



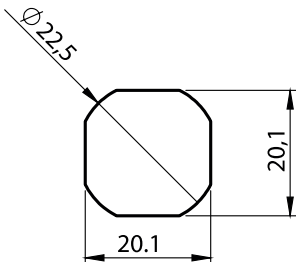
#### MALZEME

**Gövde** : Zamak, krom kaplı veya siyah boyalı  
**Kelebek** : Zamak, krom kaplı veya siyah boyalı  
**Somun** : Zamak, çinko kaplı  
**Dil** : Çelik, çinko kaplı

#### SEÇENEKLER

Diller :  
Anahtarlar :

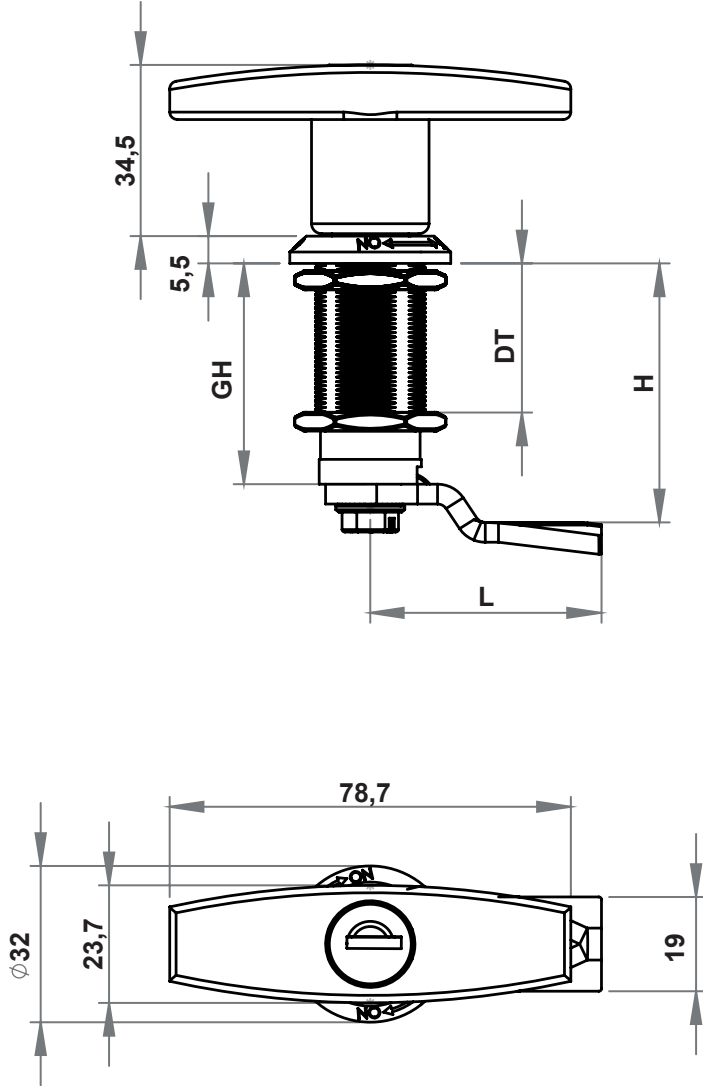
#### BOŞALTMA ÖLÇÜSÜ



#### 1015 - Yüksek Gövdeli Kelebek Kilit - Zamak Krom Kaplı

GH mm	35	45	55	65
DT mm	20	30	40	50
Kilitsiz	1015 - 320 - xxx	1015 - 420 - xxx	1015 - 520 - xxx	1015 - 620 - xxx
3333 Anahtarlı	1015 - 323 - xxx	1015 - 423 - xxx	1015 - 523 - xxx	1015 - 623 - xxx
Birbirini Açmayan	1015 - 329 - xxx	1015 - 429 - xxx	1015 - 529 - xxx	1015 - 629 - xxx

Zamak siyah boyalı ürünler için tablodaki kodların 6. basamağında 2 yerine 3 olmalıdır. Örneğin 1015 - 533 - xxx



## 1201 - Yüksek Gövdeli T Kollu Kilit

GH mm	35	45	55	65
DT mm	20	30	40	50
Kilitsiz	1201 - 320 - xxx	1201 - 420 - xxx	1201 - 520 - xxx	1201 - 620 - xxx
3333 Anahtarlı	1201 - 323 - xxx	1201 - 423 - xxx	1201 - 523 - xxx	1201 - 623 - xxx
Birbirini Açmayan	1201 - 329 - xxx	1201 - 429 - xxx	1201 - 529 - xxx	1201 - 629 - xxx

Zamak siyah boyalı ürünler için tablodaki kodların 6. basamağında 2 yerine 3 olmalıdır. Örneğin 1201 -- 533 xxx



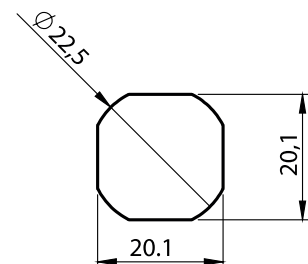
## MALZEME

**Gövde** : Zamak, krom kaplı veya siyah boyalı  
**T Kol** : Zamak, krom kaplı veya siyah boyalı  
**Somun** : Zamak, çinko kaplı  
**Dil** : Çelik, çinko kaplı

## SEÇENEKLER

Diller :  
 Anahtarlar :

## BOŞALTMA ÖLÇÜSÜ

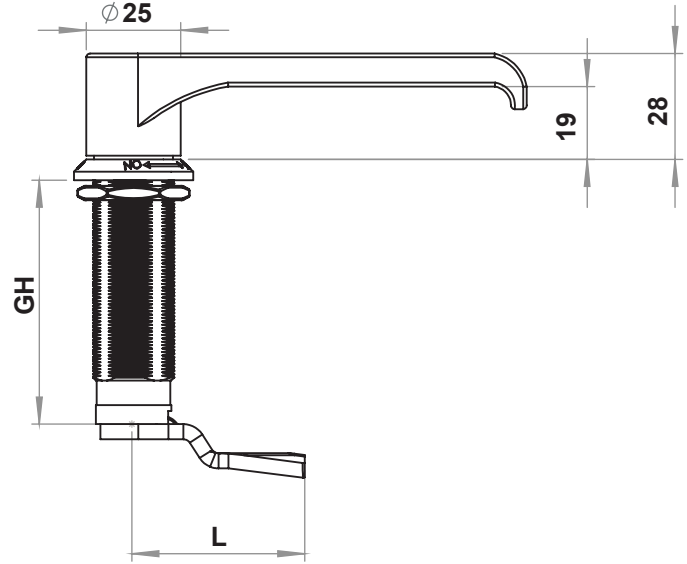
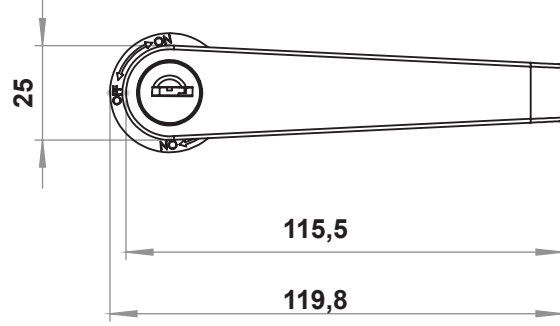


IP 65



LH/RH

RoHS



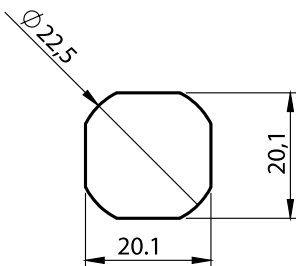
#### MALZEME

- Gövde** : Zamak krom kaplı veya siyah boyalı  
**L Kol** : Zamak krom kaplı veya siyah boyalı  
**Somun** : Zamak, çinko kaplı  
**Dil** : Çelik, çinko kaplı

#### SEÇENEKLER

- Diller** :  
**Anahtarlar** :

#### BOŞALTMA ÖLÇÜSÜ



#### 1205 - Yüksek Gövdeli L Kollu Kilit - Zamak Krom Kaplı

GH	35	45	55	65
DT	20	30	40	50
Kilitsiz	1205 - 320 - xxx	1205 - 420 - xxx	1205 - 520 - xxx	1205 - 620 - xxx
3333 Anahtarlı	1205 - 323 - xxx	1205 - 423 - xxx	1205 - 523 - xxx	1205 - 623 - xxx
Birbirini Açmayan	1205 - 329 - xxx	1205 - 429 - xxx	1205 - 529 - xxx	1205 - 629 - xxx

Zamak siyah boyalı ürünler için tablodaki kodların 6. basamağında 2 yerine 3 olmalıdır. Örneğin 1205 - 533 xxx

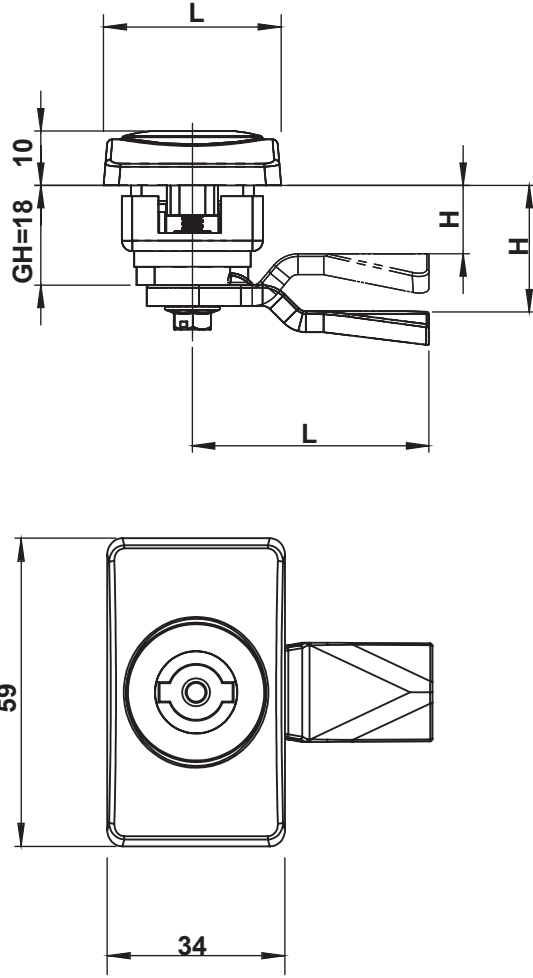
IP 65



LH/RH

RoHS



**MALZEME**

**Gövde** : Polyamide (PA6 GFR30), siyah  
**Göbek** : Zamak, krom kaplı  
**Dil** : Plastik / Çelik, çinko kaplı

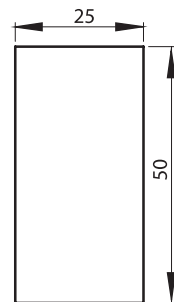
**SEÇENEKLER**

**Diller** :  
**Anahtarlar** :

**2810 - Çeyrek Dönüslü Kilit - Plastik**

	Göbek Tipleri	
	3 mm Çentikli	2810 - 201 - xxx
	5 mm Çentikli	2810 - 202 - xxx
	Üçgen 8 mm	2810 - 203 - xxx
	Üçgen 9 mm	2810 - 209 - xxx
	Kare 7 mm	2810 - 204 - xxx
	Kare 8 mm	2810 - 205 - xxx
	Tornavida yarıklı	2810 - 208 - xxx
	Doğu Avrupa tipi	2810 - 210 - xxx

XXX dil kodunu tırnaklı diller tablolarından seçebilirsiniz.

**BOŞALTMA ÖLÇÜSÜ**

IP 65



LH/RH



RoHS



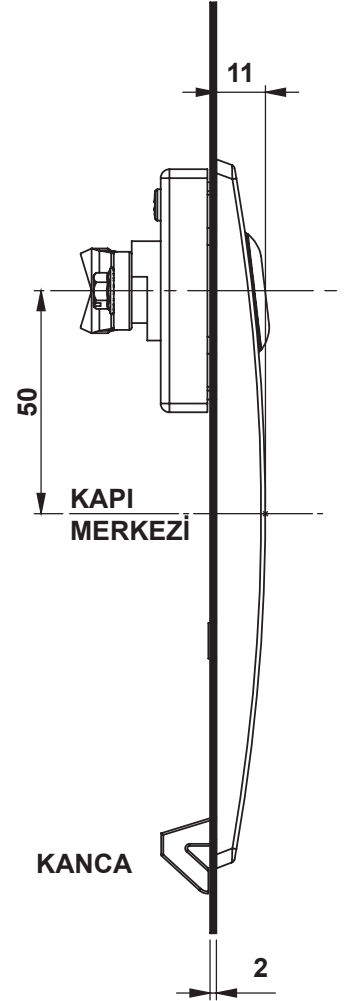
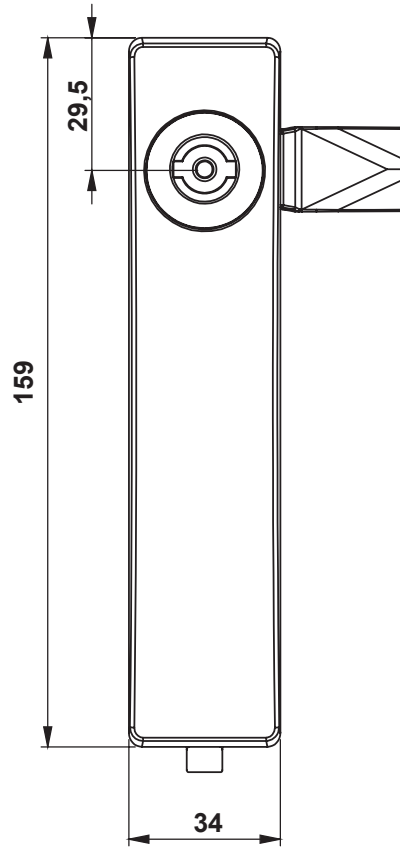
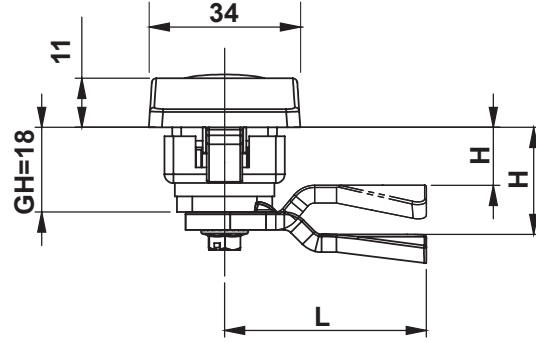
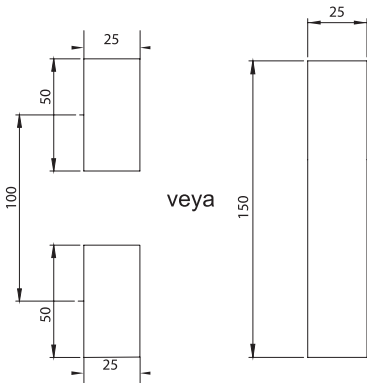
#### MALZEME

Gövde : Polyamide (PA6 GFR30), siyah  
Göbek : Zamak, krom kaplı  
Dil : Plastik / Çelik, çinko kaplı

#### SEÇENEKLER

Diller :  
Anahtarlar :

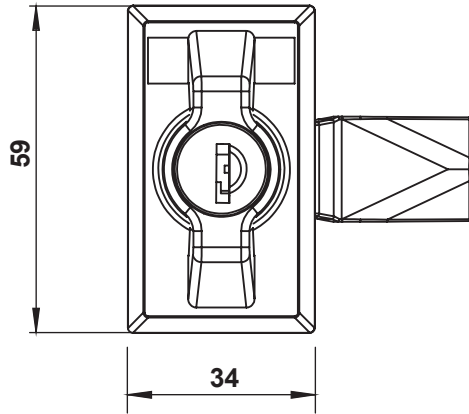
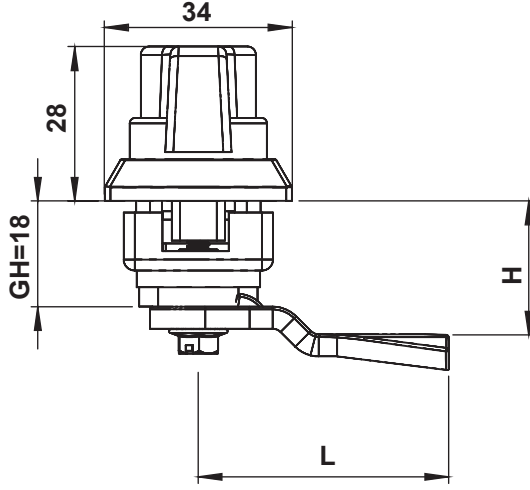
#### BOŞALTMA ÖLÇÜSÜ



#### 2840 - Çeyrek Dönüşlü Kilit - Plastik

	Göbek Tipleri	GH=30
	3 mm Çentikli	2840 - 201 - xxx
	5 mm Çentikli	2840 - 202 - xxx
	Üçgen 8 mm	2840 - 203 - xxx
	Üçgen 9 mm	2840 - 209 - xxx
	Kare 7 mm	2840 - 204 - xxx
	Kare 8 mm	2840 - 205 - xxx
	Tornavida yarıklı	2840 - 208 - xxx
	Doğu Avrupa tipi	2840 - 210 - xxx

XXX dil kodunu tırnaklı diller tablolarından seçebilirsiniz.



### 2850 - Çeyrek Dönüslü Kelebek Kilit

Kilitsiz	2850 - 300 - xxx
3333 Anahtarlı	2850 - 303 - xxx

XXX dil kodunu tırnaklı diller tablolarından seçebilirsiniz.



Çeyrek Dönüslü Kilitler

### MALZEME

**Gövde** : Polyamide (PA6 GFR30), siyah

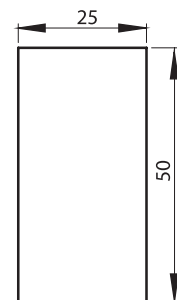
**Kelebek** : Zamak, siyah boyalı

**Dil** : Plastik / Çelik, çinko kaplı

### SEÇENEKLER

Diller :

### BOŞALTIMA ÖLÇÜSÜ



LH/RH



RoHS



### MALZEME

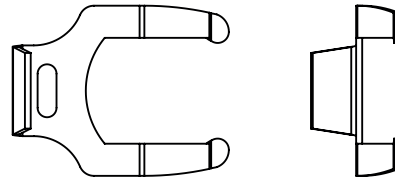
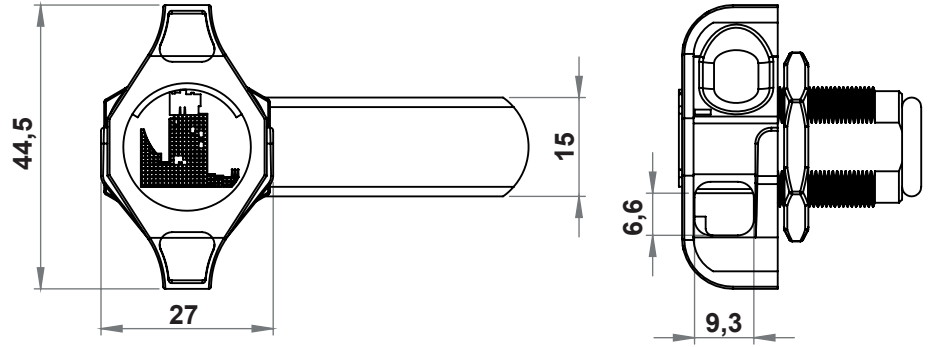
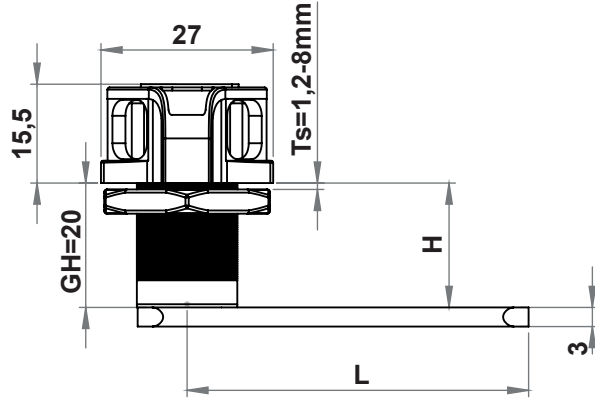
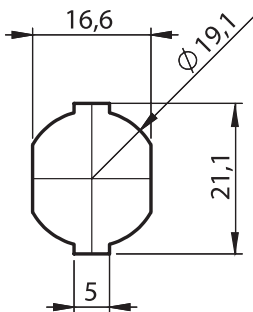
**Gövde** : Zamak, krom kaplı veya siyah boyalı  
**Somun** : Zamak, çinko kaplı  
**Dil** : Çelik, çinko kaplı  
**Yay** : Yay çeliği

### SEÇENEKLER

Diller :

Stok Kodu	XXX	CH	L	H
1900-801	801	0	53,5	20
1900-802	802	0	85	20
1900-803	803	1	53,5	21
1900-804	804	6	63	26
1900-800	800	7	40	27
1900-806	806	8	50	28
1900-805	805	13,5	76	33,5

### BOŞALTIMA ÖLÇÜSÜ



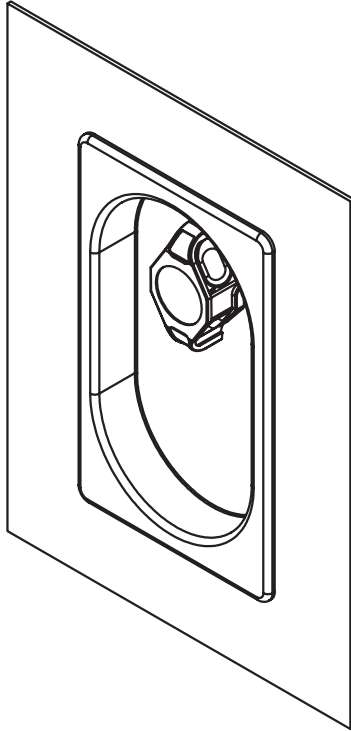
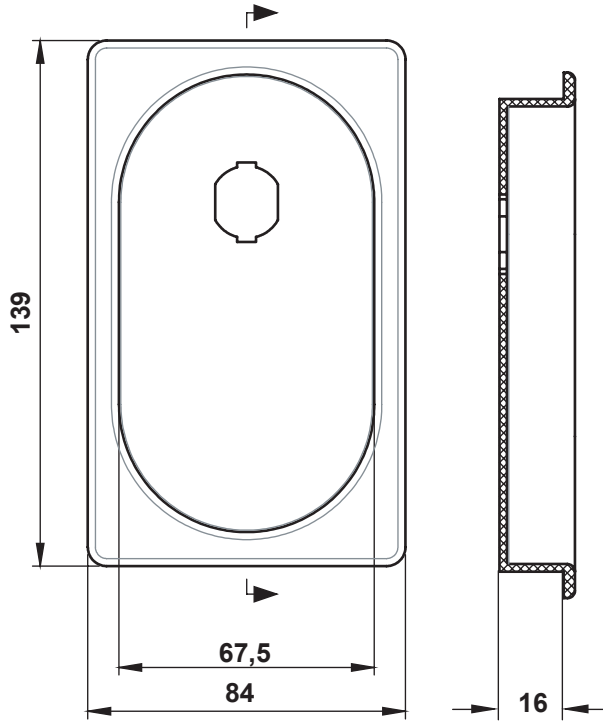
Montaj Segmanı

### 1100 - Asma Kilit Hamili Kilit GH=20

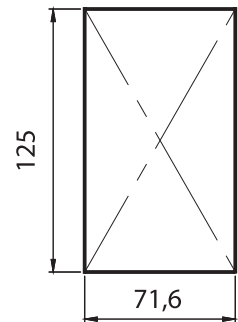
Somunla Montaj	Zamak Krom Kaplı	Zamak Siyah Boyalı
Sağ kapağa uygun	1100 - 100 - xxx	1100 - 180 - xxx
Sol kapağa uygun	1100 - 101 - xxx	1100 - 181 - xxx

Yayla Montaj	Zamak Krom Kaplı	Zamak Siyah Boyalı
Sağ kapağa uygun	1100 - 200 - xxx	1100 - 280 - xxx
Sol kapağa uygun	1100 - 201 - xxx	1100 - 281 - xxx

XXX dil kodunu sayfanın yanındaki tablodan seçebilirsiniz.

**MALZEME**

Panel : Polistren (PS), siyah

**BOŞALTIMA ÖLÇÜSÜ****7202 - Kilit Montaj Paneli**

Ürün kodu	7202 - 001
-----------	------------

RoHS

## 7203 Kilit Tutamağı

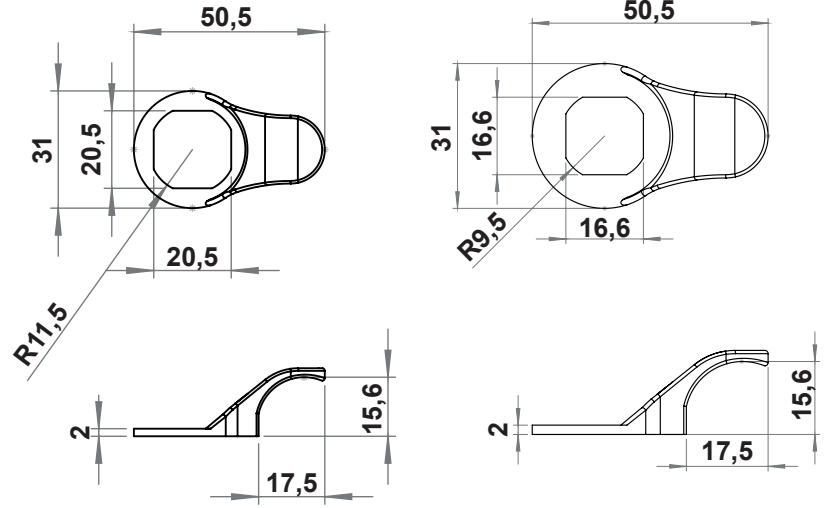


### MALZEME

Gövde : Polyamide

**Önemli Not:** Kilit tutamağı kullanıldığında, GH ölçüsünün 2mm kısılacağını göz önünde bulundurunuz.

Bu durumda, seçeceğiniz dilin H ölçüsünün +2mm uzun olması gerekmektedir.



### 7203 - Kilit Tutamağı

Boşaltma Ölçüsü	Kullanılabileceği Modeller	Ürün Kodu
	1800, 1817, 1842, 1801, 1011, 1001	7203 - 001
	1814, 1824, 1834	7203 - 002
	1004, 1890	7203 - 002

## 7210 Toz Kapağı

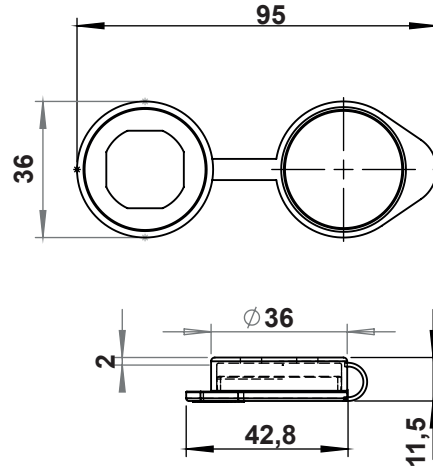


### MALZEME

Gövde : Poli Propilen

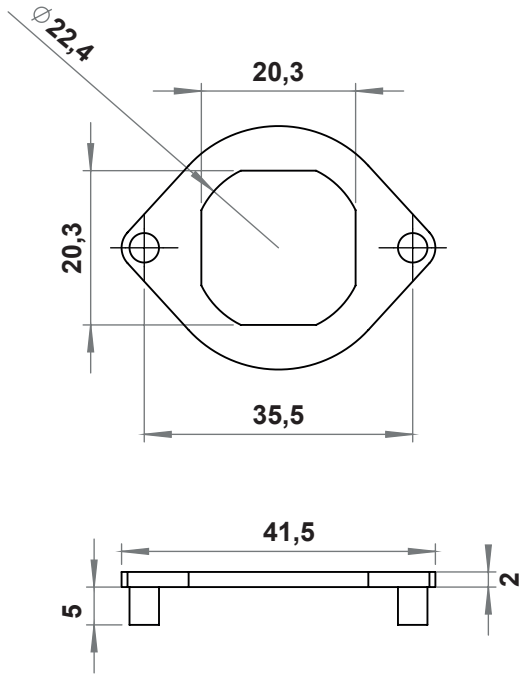
**Önemli Not:** Parmak tutamak kullanıldığında, GH ölçüsünün 2mm kısılacağını göz önünde bulundurunuz.

Bu durumda, seçeceğiniz dilin H ölçüsünün +2mm uzun olması gerekmektedir.



### 7210 -Toz kapağı

Boşaltma Ölçüsü	Kullanılabileceği Modeller	Ürün Kodu
	1800, 1817, 1842, 1801, 1011, 1001	7210 - 001
	1814, 1824, 1834	7210 - 002
	1004, 1890	7210 - 002



2900-407 - Sabitleyici Adaptör

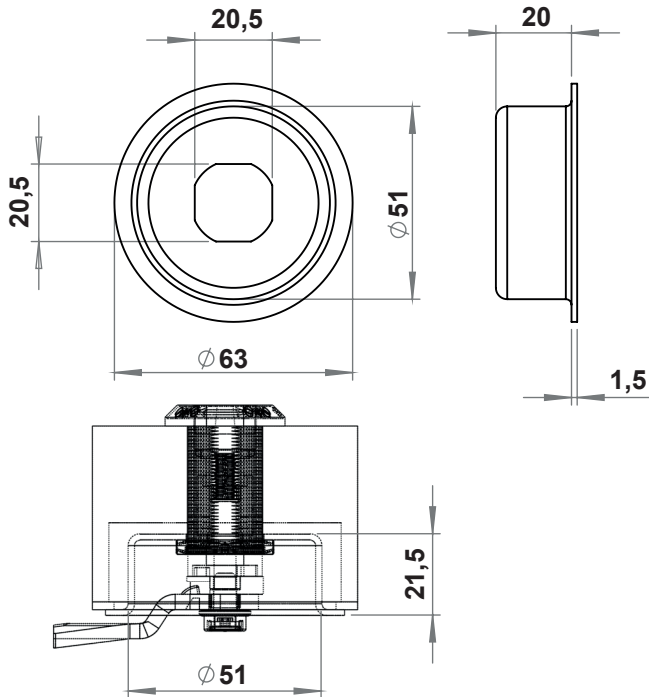
Ürün Kodu	2900 - 407
-----------	------------

2900-407  
Sabitleyici Adaptör**MALZEME**

Zamak, çinko kaplı

**Önemli Not:** Sabitleyici adaptör önde kullanıldığında, GH ölçüsünün 2mm kısılacağını göz önünde bulundurunuz.

Çayrek Dönüşlü Kilitler

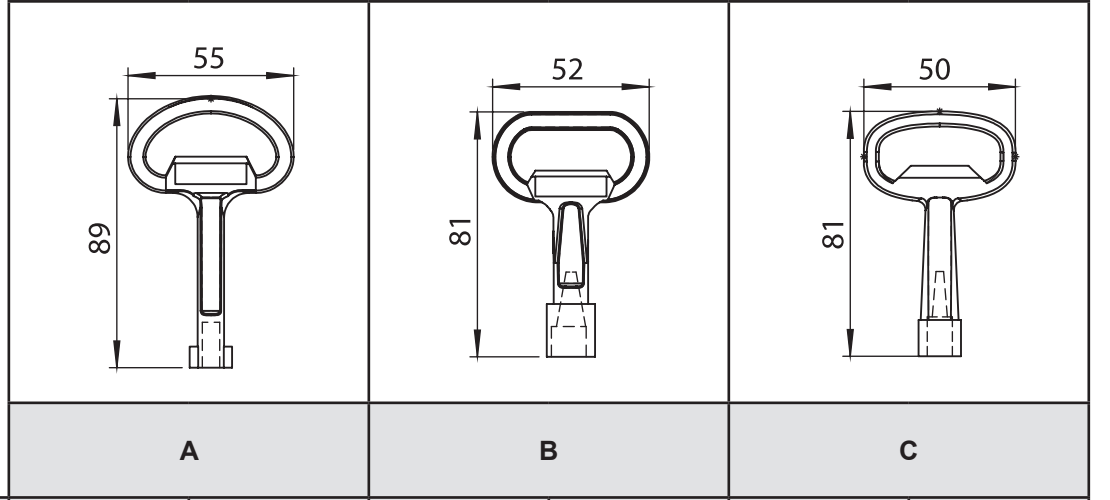


2900-450 - Montaj Sacı

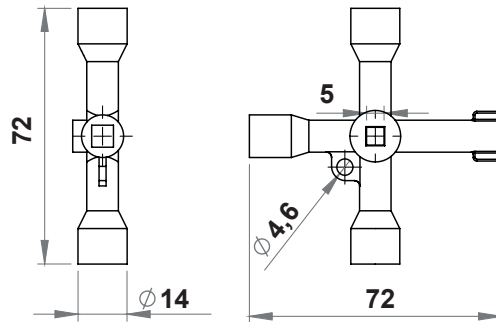
Ürün Kodu	2900 - 450
-----------	------------

2900 - 450  
Ayar Tası**MALZEME**

Çelik, çinko kaplı

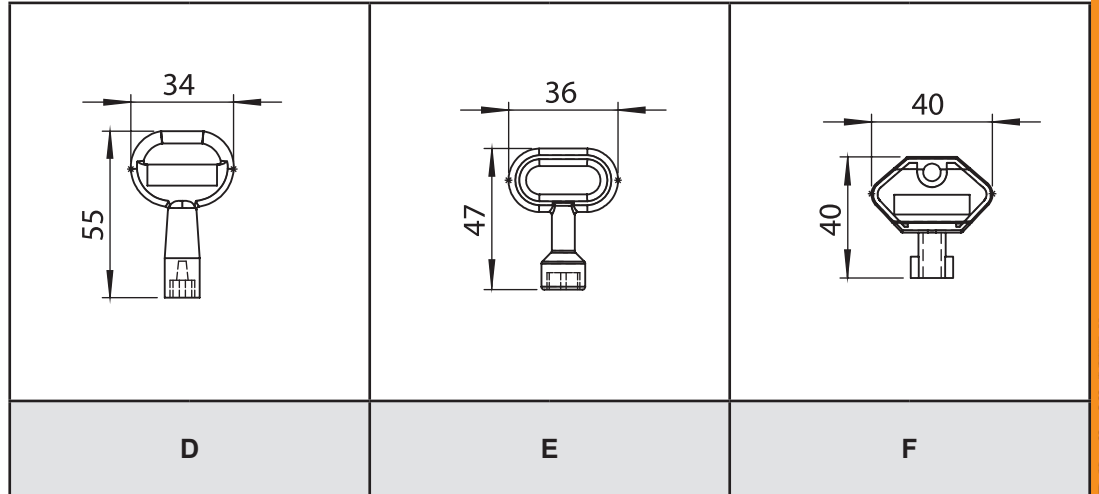


	Malzeme	Zamak, Siyah Boyalı	Zamak Krom Kaplı	Zamak, Siyah Boyalı	Zamak Krom Kaplı	Zamak, Siyah Boyalı	Zamak Krom Kaplı
◊	Kare 6	-	-	-	-	-	-
△	Üçgen 6,5	-	-	-	-	-	-
⊙	3 mm Çentikli	1000-512	1000-612	-	-	-	-
⊙	5 mm Çentikli	1000-511	1000-611	-	-	-	-
⊙	Doğu avrupa	-	-	1000-516	1000-616	-	-
△	Üçgen 7	-	-	-	-	1000-519	1000-619
△	Üçgen 8	-	-	-	-	1000-513	1000-613
△	Üçgen 9	-	-	-	-	1000-521	1000-621
△	Üçgen 10	-	-	-	-	1000-523	1000-623
◊	Kare 7	-	-	-	-	1000-520	1000-620
◊	Kare 8	-	-	-	-	1000-514	1000-614

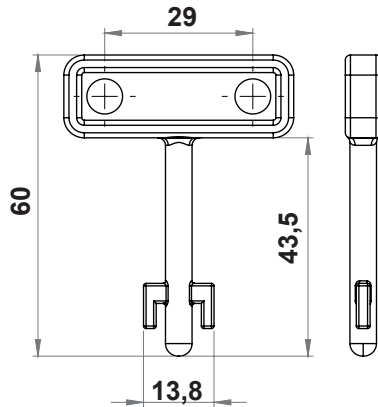


Zamak, Krom Kaplı	Zamak, Siyah Boyalı
1000-999	1000-888

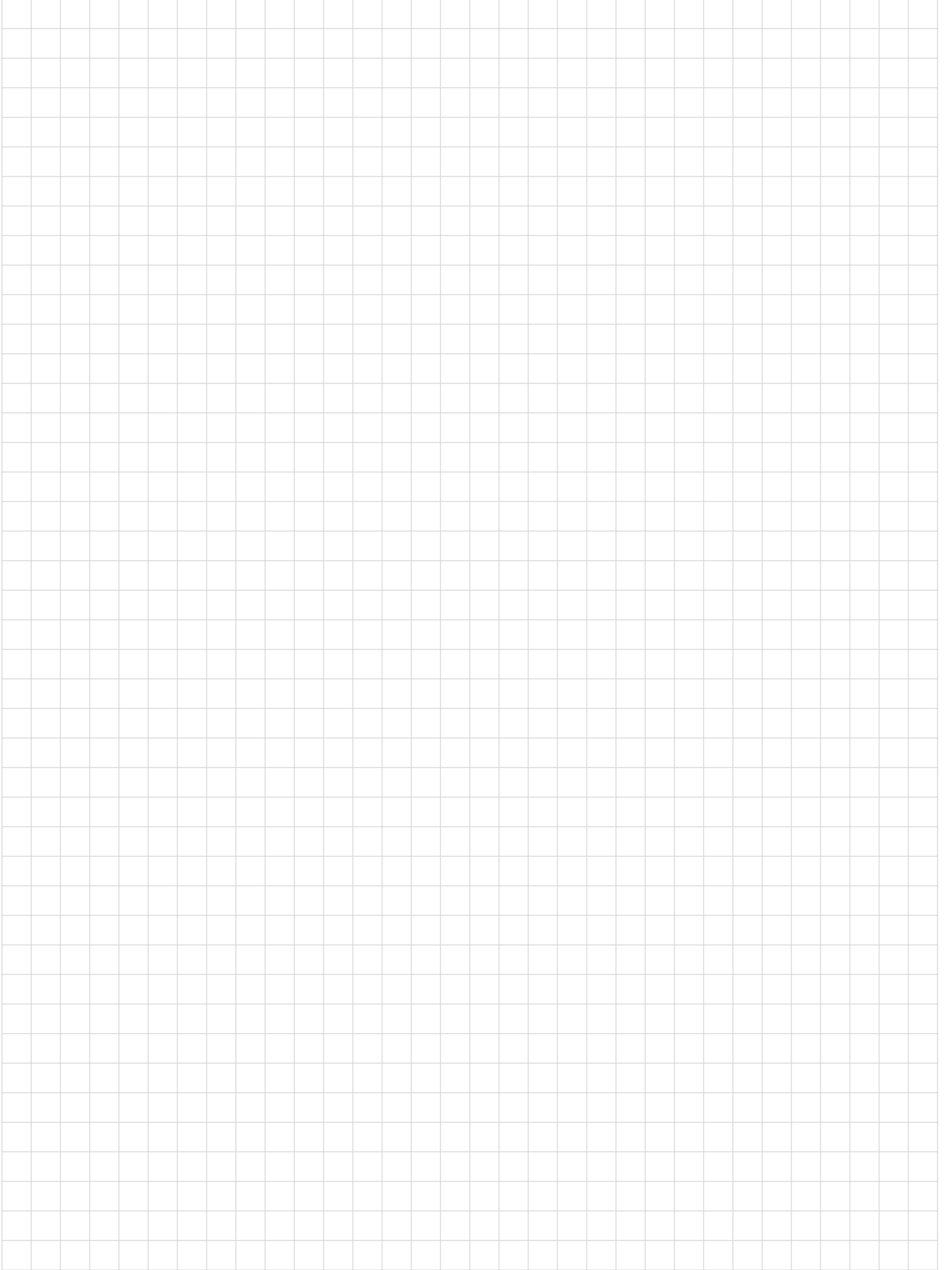




	Malzeme	D		E		F	
		Zamak, Siyah Boyalı	Zamak Krom Kaplı	Zamak, Siyah Boyalı	Zamak Krom Kaplı	PA, Siyah	Zamak Krom Kaplı
◊	Kare 6	1000-518	1000-618	-	-	-	-
△	Üçgen 6,5	1000-517	1000-617	-	-	-	-
⊙	3 mm Çentikli	-	-	1000-711	1000-811	1000-501	1000-601
⊙	5 mm Çentikli	-	-	1000-712	1000-812	1000-502	1000-602
⊙	Doğu avrupa	-	-	-	-	-	-
△	Üçgen 7	-	-	1000-719	1000-819	1000-509	1000-609
△	Üçgen 8	-	-	1000-713	1000-813	1000-503	1000-603
△	Üçgen 9	-	-	1000-721	1000-821	-	-
△	Üçgen 10	-	-	-	-	-	-
◊	Kare 7	-	-	1000-720	1000-820	-	-
◊	Kare 8	-	-	1000-714	1000-814	1000-504	1000-604

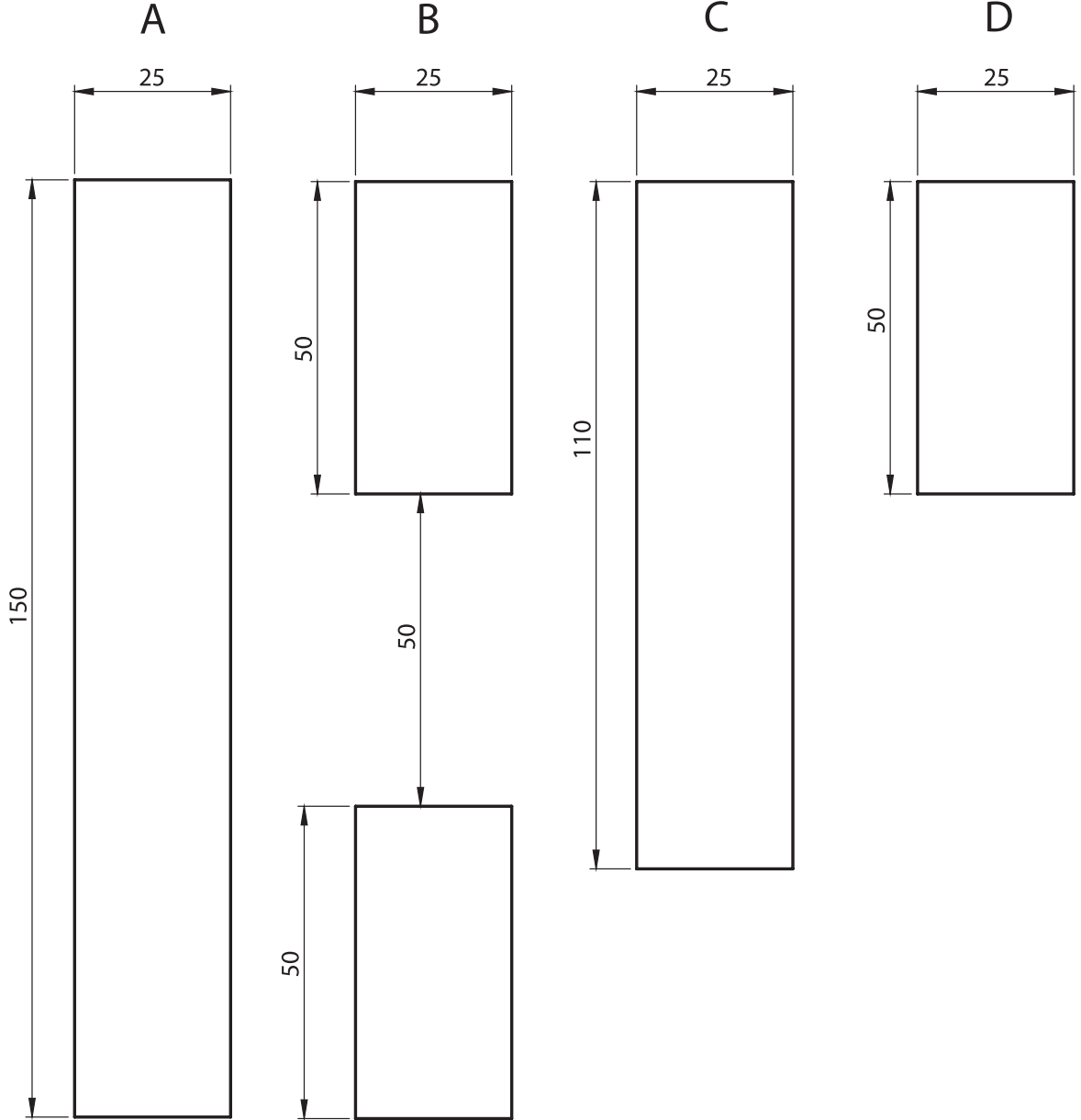


	Zamak, Krom Kaplı
Ürün Kodu	1000-615

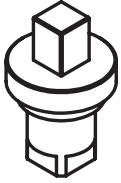


**Kollu Pano Kilitleri**

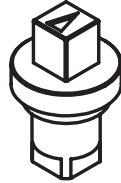
## Boşaltma Ölçüleri



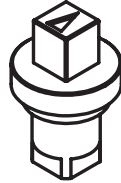
## Göbek ve Kilit Tipleri



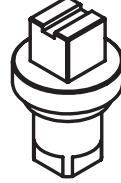
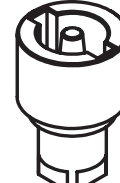
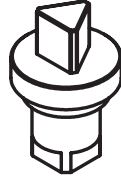
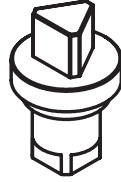
Kare 6



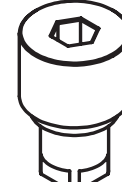
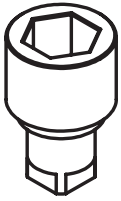
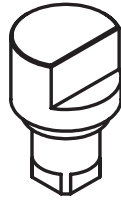
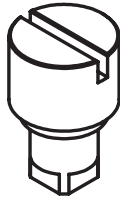
Kare 7



Kare 8

Kare 8  
Tornavida  
Yarıklı3 mm  
Çentikli5 mm  
ÇentikliÜçgen  
6,5 mmÜçgen  
7 mmÜçgen  
8 mmÜçgen  
9 mm

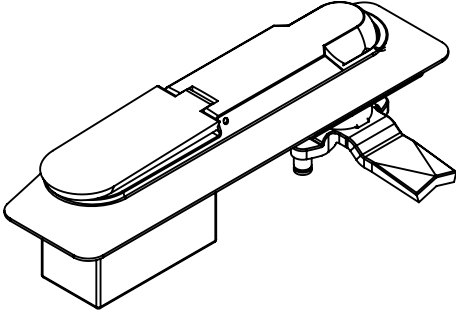
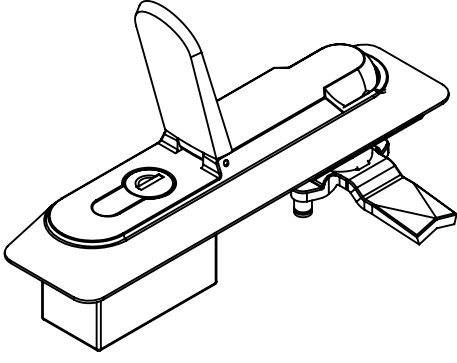
Fiat Tipi

Soket  
Altıgen 5Soket  
Hexagon 8Doğu Avrupa  
TipiTornavida  
Yarıklı

	3333 Anahtarlı
	Birbirini açan
	Birbirini açmayan

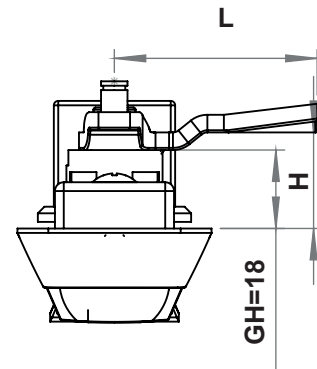
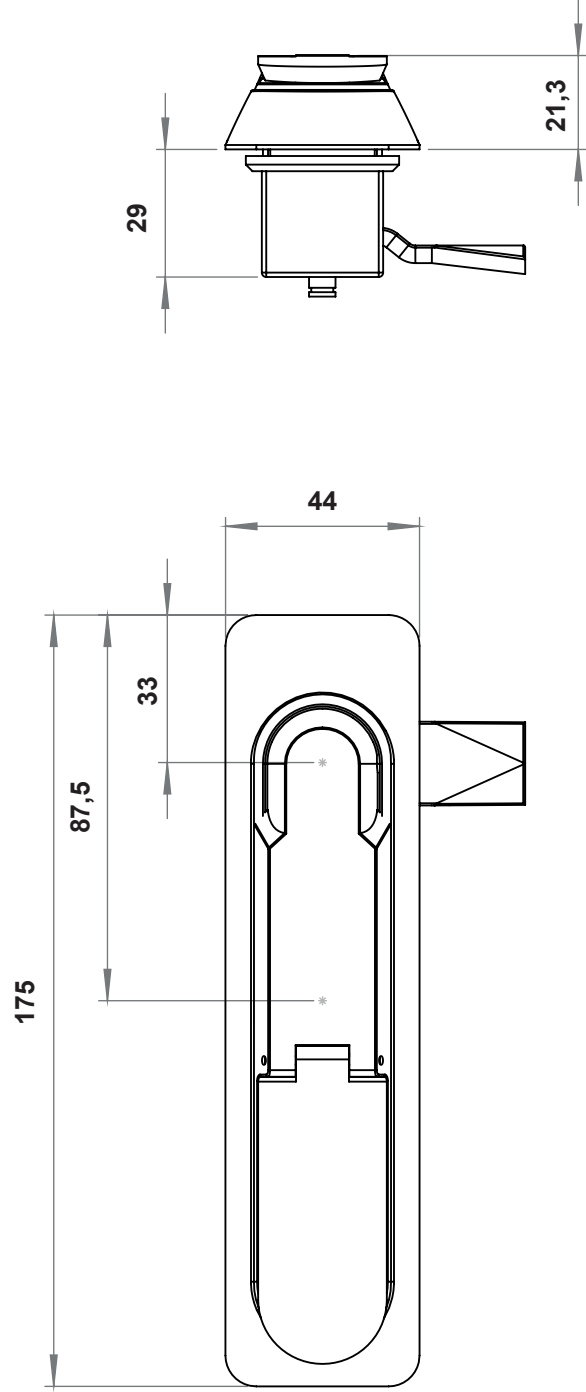
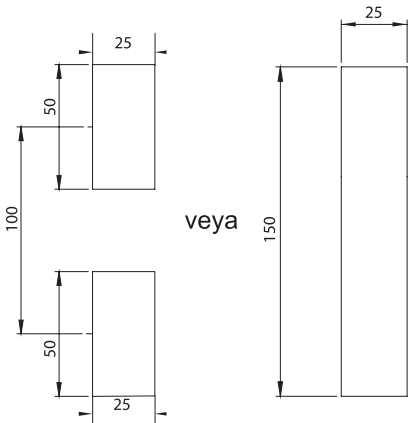
	3333 Anahtarlı
	Birbirini açan
	Birbirini açmayan

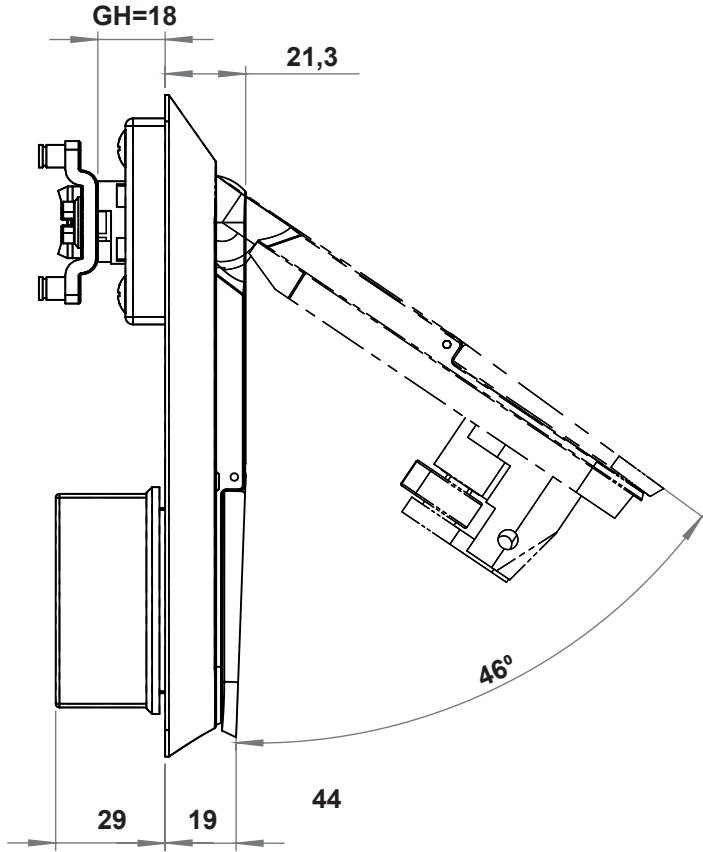
<b>PUSH LOCK</b>	3333 Anahtarlı
	Birbirini açan
	Birbirini açmayan



- DIN V ENV 16301:1999-04/WK2 testine uygundur.
- Bastır kapat
- Komple metal

**BOŞALTIMA ÖLÇÜSÜ**





## 2137 - Kollu Kilit

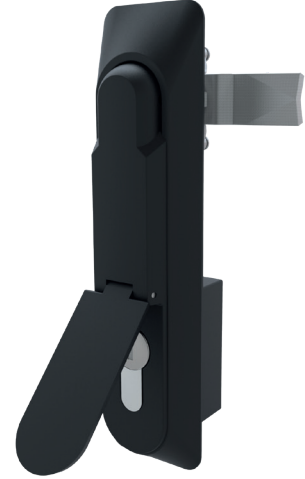
Profil Silindir Tipi		
	3 mm Çentikli	2137 - 031 - xxx
	5 mm Çentikli	2137 - 032 - xxx
	Üçgen 7 mm	2137 - 037 - xxx
	Üçgen 8 mm	2137 - 033 - xxx
	Üçgen 9 mm	2137 - 039 - xxx
	Kare 7 mm	2137 - 034 - xxx
	Kare 8 mm	2137 - 035 - xxx
	Tornavida yarıklı	2137 - 038 - xxx

Sizin Profil Silindirinize Uygun	2137 - 000 - xxx
----------------------------------	------------------

	3333 Anahtarlı	2137 - 013 - xxx
	Birbirini Açan	2137 - 017 - xxx
	Birbirini Açmayan	2137 - 019 - xxx

PUSH LOCK		3333 Anahtarlı	2137 - 713 - xxx
		Birbirini Açan	2137 - 717 - xxx
		Birbirini Açmayan	2137 - 719 - xxx

XXX dil kodunu tırnaklı diller tablolarından seçebilirsiniz.



Kollu Pano Kilitleri

## MALZEME

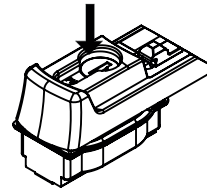
Gövde : Zamak, siyah boyalı  
Kol : Zamak, siyah boyalı  
Kapak : Zamak, siyah boyalı

## SEÇENEKLER

Diller :  
Yuvarlak çubuklar :  
Çubuk yönlendiriciler :

\* Ts= 1,5-2mm' ye uygundur.

## PUSH LOCK



Anahtar açık konumunda ise, silindir grubuna basıldığında kol açılır.

Anahtar kapalı konumda ise, silindir grubuna basılrsa da kol açılmaz.

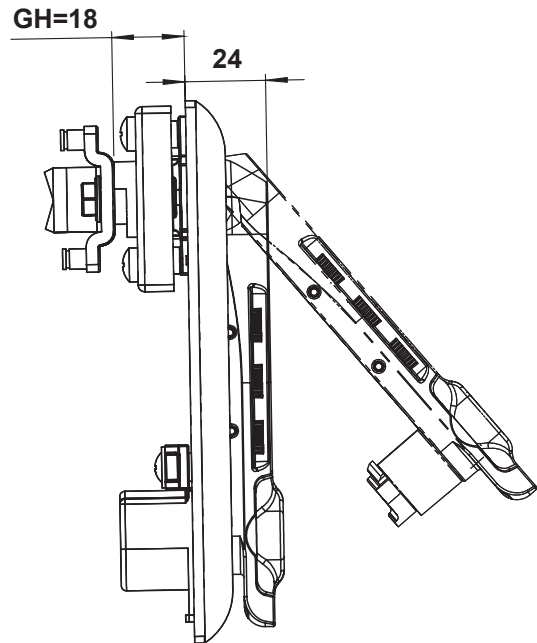
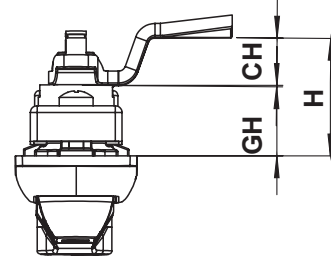
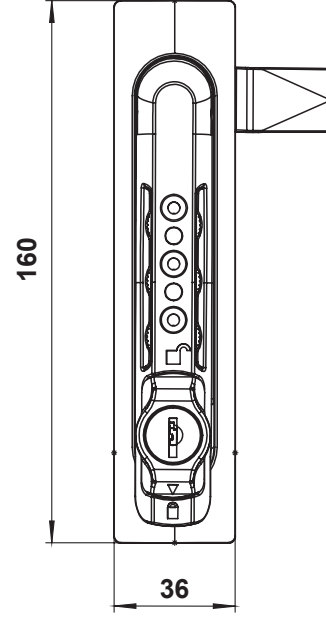
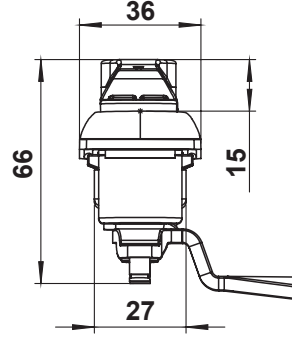
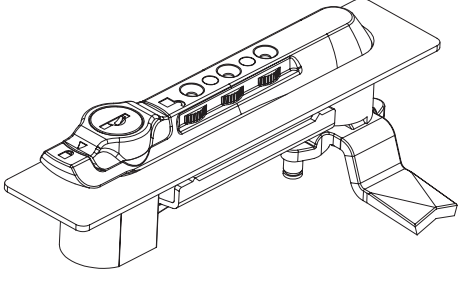
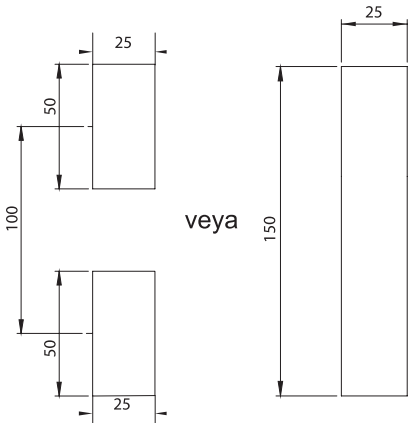
IP 65



LH/RH

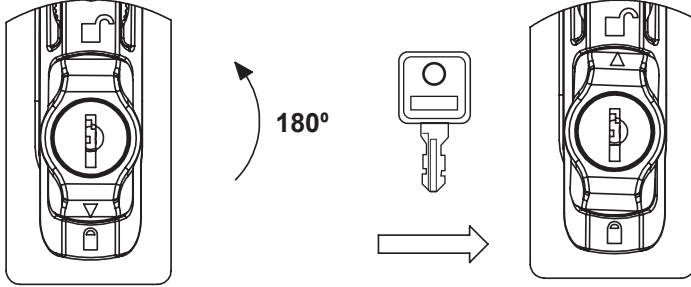


RoHS

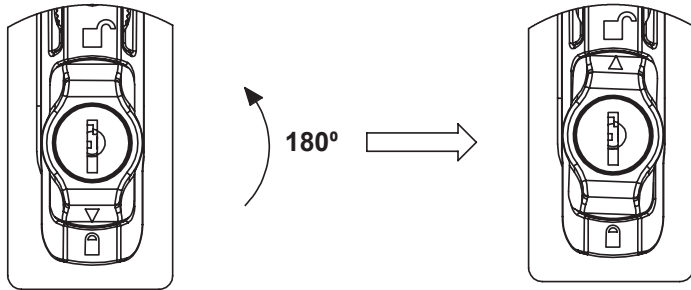
**BOŞALTMA ÖLÇÜSÜ**



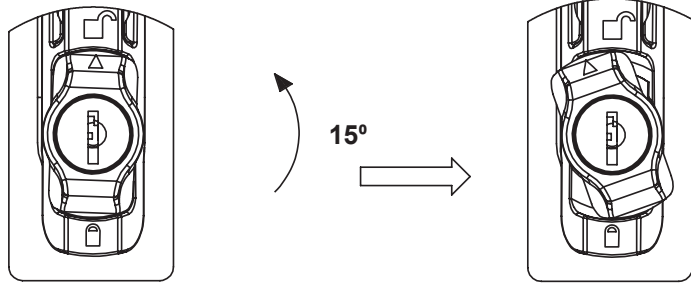
## Kilidin, anahtarla açılışı



## Kilidin, şifre girilerek açılışı



## Şifreyi değiştirmek için



Şifreyi değiştirmek için, Anahtarı 15° çevirin,  
yeni şifreyi girin ve tekrar kapalı konuma getirin



Kollu Pano Kilitleri

## MALZEME

Gövde : Polyamide (PA6 GFR30), siyah  
Kol : Polyamide (PA6 GFR30), siyah  
Dil : Çelik, çinko kaplı

## SEÇENEKLER

Diller :  
Yuvarlak çubuklar :  
Çubuk yönlendiriciler :

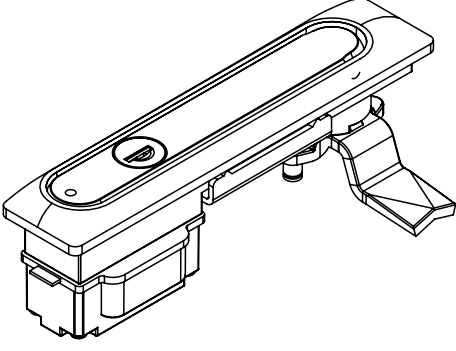
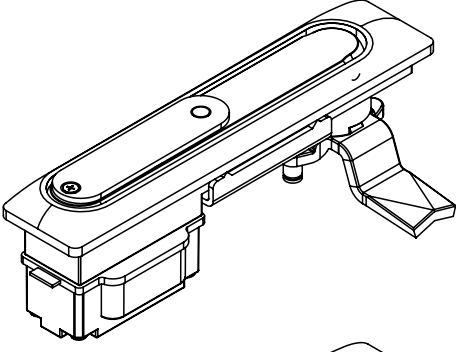
\* Üründe kol 180° döner, 90° de stoplamak isterseniz Elkomsan ile irtibata geçiniz.

## 2209 - Şifreli ve Anahtarlı Kollu Kilit

	Ürün No
Şifreli Kilit ve 3333 Anahtarlı	2209 - 923 - XXX

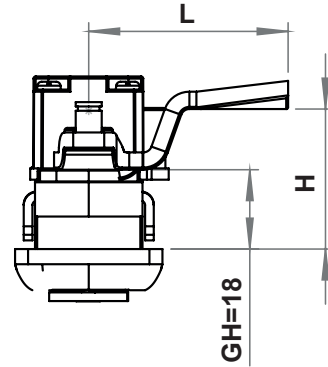
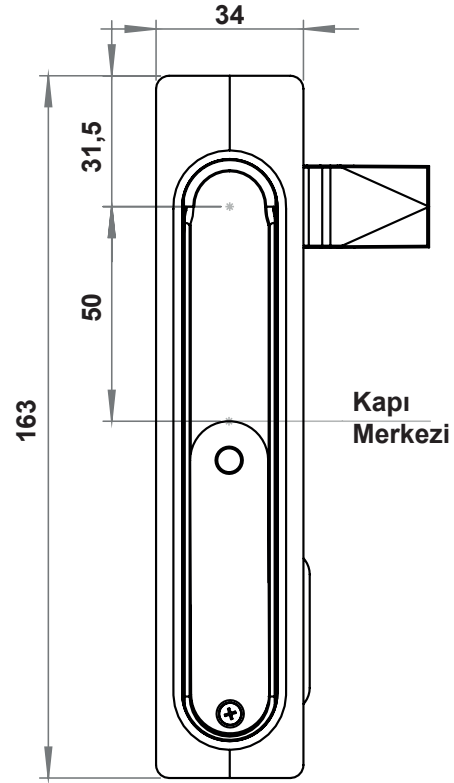
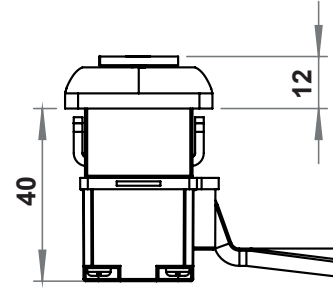
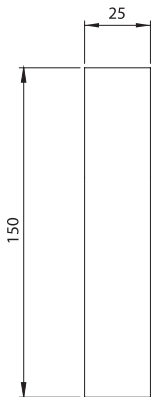
XXX dil kodunu tırnaklı diller tablolarından seçebilirsiniz.

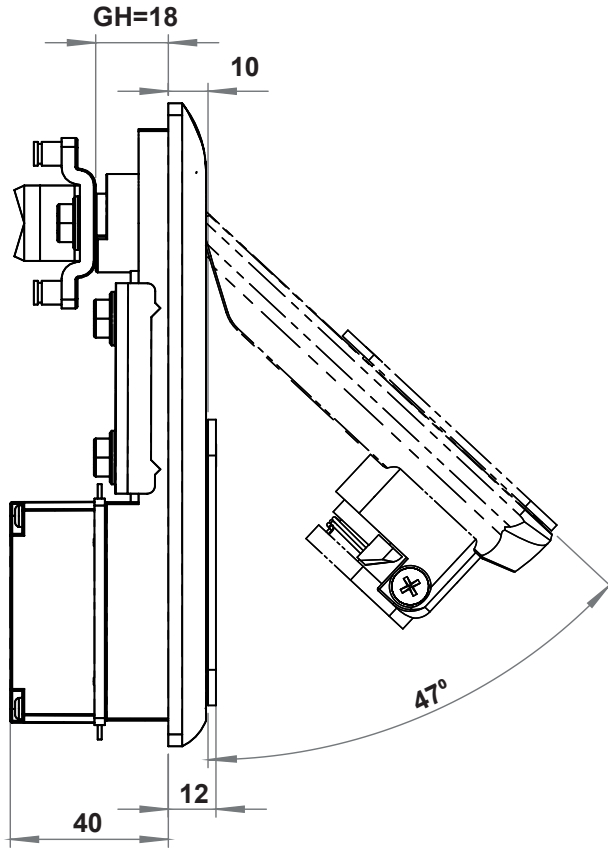




- \* Bastır Kapat
- \* Komple metal
- \* Paslanmaz çelik versiyonu mevcuttur.

### BOŞALTMA ÖLÇÜSÜ





### 2101 - Kollu Kilit (Zamak, siyah boyalı)

Profil Silindir Tipi		Toz Kapak Yok	Toz Kapak Var
	3 mm Çentikli	2101 - 031 - xxx	2101 - 131 - xxx
	5 mm Çentikli	2101 - 032 - xxx	2101 - 132 - xxx
	Üçgen 7 mm	2101 - 037 - xxx	2101 - 137 - xxx
	Üçgen 8 mm	2101 - 033 - xxx	2101 - 133 - xxx
	Üçgen 9 mm	2101 - 039 - xxx	2101 - 139 - xxx
	Kare 7 mm	2101 - 034 - xxx	2101 - 134 - xxx
	Kare 8 mm	2101 - 035 - xxx	2101 - 135 - xxx
	Tornavida yarıklı	2101 - 038 - xxx	2101 - 138 - xxx

	3333 Anahtarlı	2101 - 013 - xxx	2101 - 113 - xxx
	Birbirini Açan	2101 - 017 - xxx	2101 - 117 - xxx
	Birbirini Açmayan	2101 - 019 - xxx	2101 - 119 - xxx

Aynı ürünün Krom Kaplı versiyonu için 2101 kodu yerine 2121 kodunu kullanınız. XXX bölümünü diller sayfasındaki, tırnaklı diller tablolarından seçebilirsiniz.



Kollu Pano Kilitleri

### MALZEME

**Gövde** : Zamak, siyah boyalı veya krom kaplı  
**Kol** : Zamak, siyah boyalı veya krom kaplı  
**Toz Kapağı** : Çelik, çinko kaplı  
**Dil** : Çelik, çinko kaplı

### SEÇENEKLER

**Diller** :  
**Yuvarlak çubuklar** :  
**Çubuk yönlendiriciler** :

IP 65

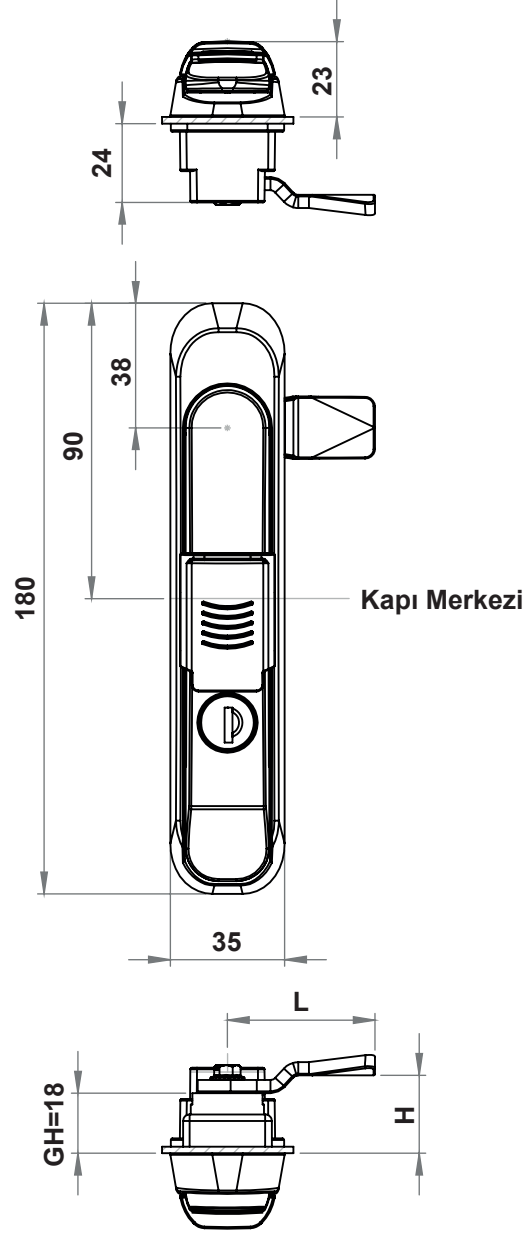
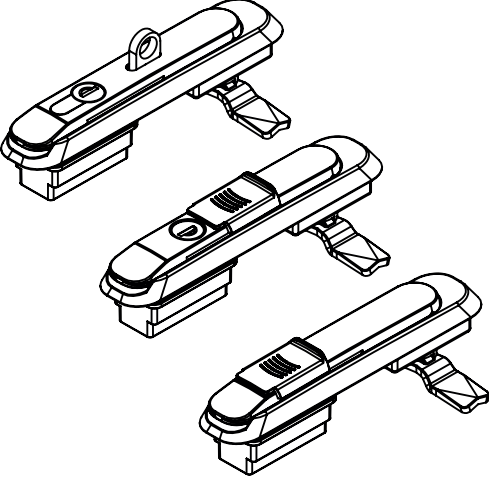
Tamamen  
Zamak



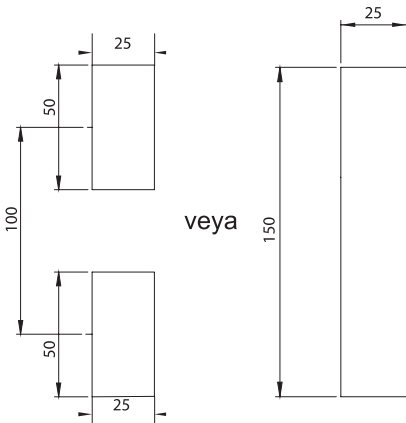
LH/RH



RoHS

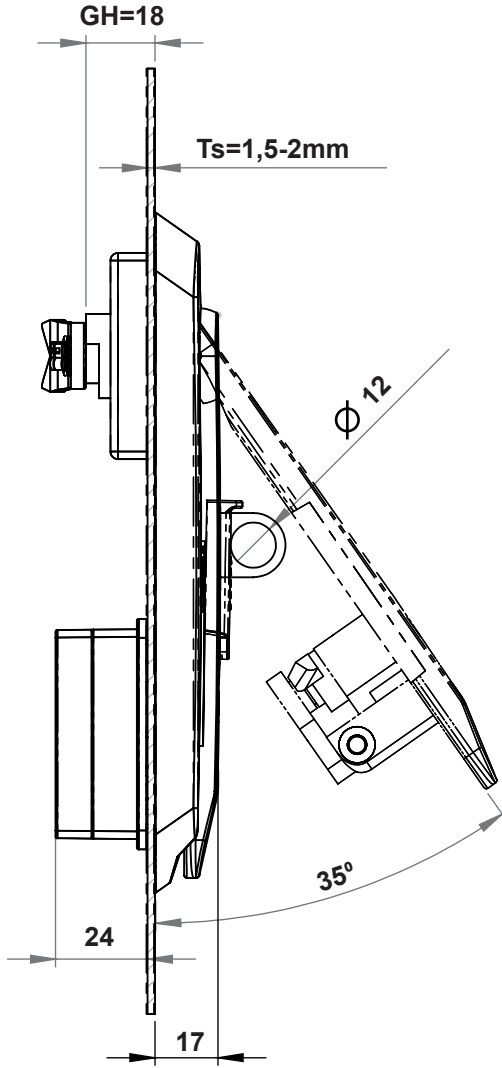


\* Bastır Kapat

**BOŞALTIMA ÖLÇÜSÜ****2108 - Kollu Kilit**

Kilit Tipi	Düz	Toz Kapaklı	Asma Kilit Hamili	
Kilitsiz	2108 - 040 - XXX	2108 - 140 - XXX	2108 - 340 - XXX	
3mm Çentikli	2108 - 041 - XXX	2108 - 141 - XXX	2108 - 341 - XXX	
5mm Çentikli	2108 - 042 - XXX	2108 - 142 - XXX	2108 - 342 - XXX	
Üçgen 7mm	2108 - 047 - XXX	2108 - 147 - XXX	2108 - 347 - XXX	
Üçgen 8mm	2108 - 043 - XXX	2108 - 143 - XXX	2108 - 343 - XXX	
Üçgen 9mm	2108 - 049 - XXX	2108 - 149 - XXX	2108 - 349 - XXX	
Kare 7mm	2108 - 044 - XXX	2108 - 144 - XXX	2108 - 344 - XXX	
Kare 8mm	2108 - 045 - XXX	2108 - 145 - XXX	2108 - 345 - XXX	
Tornavida Yarıklı	2108 - 048 - XXX	2108 - 148 - XXX	2108 - 348 - XXX	
	3333 Anahtarlı	2108 - 023 - XXX	2108 - 123 - XXX	2108 - 323 - XXX
	Birbirini Açan	2108 - 027 - XXX	2108 - 127 - XXX	2108 - 327 - XXX
	Birbirini Açmayan	2108 - 029 - XXX	2108 - 129 - XXX	2108 - 329 - XXX

Aynı ürünün Krom Kaplı versiyonu için 2108 kodu yerine 2128 kodunu kullanınız.  
XXX bölümünü diller sayfasındaki, tırnaklı diller tablolarından seçebilirsiniz.



## 2108 - Kollu Kilit

Profil Silindir Tipi	Düz	Toz Kapaklı	Asma Kilit Hamili
Kilitsiz	2108 - 000 - XXX	2108 - 100 - XXX	2108 - 300 - XXX
	2108 - 031 - XXX	2108 - 131 - XXX	2108 - 331 - XXX
	2108 - 032 - XXX	2108 - 132 - XXX	2108 - 332 - XXX
	2108 - 037 - XXX	2108 - 137 - XXX	2108 - 337 - XXX
	2108 - 033 - XXX	2108 - 133 - XXX	2108 - 333 - XXX
	2108 - 039 - XXX	2108 - 139 - XXX	2108 - 339 - XXX
	2108 - 034 - XXX	2108 - 134 - XXX	2108 - 334 - XXX
	2108 - 035 - XXX	2108 - 135 - XXX	2108 - 335 - XXX
	2108 - 038 - XXX	2108 - 138 - XXX	2108 - 338 - XXX
	2108 - 013 - XXX	2108 - 113 - XXX	2108 - 313 - XXX
Birbirini Açan	2108 - 017 - XXX	2108 - 117 - XXX	2108 - 317 - XXX
Birbirini Açmayan	2108 - 019 - XXX	2108 - 119 - XXX	2108 - 319 - XXX

Aynı ürünün Krom Kaplı versiyonu için 2108 kodu yerine 2128 kodunu kullanınız. XXX bölümünü diller sayfasındaki, tırnaklı diller tablolarından seçebilirsiniz.



Kollu Pano Kilitleri

## MALZEME

**Gövde** : Plastik  
**Kol** : Zamak, siyah boyalı veya krom kaplı  
**Toz Kapağı** : Polyamide (PA6 GFR30), siyah  
**Dil** : Çelik, çinko kaplı

## SEÇENEKLER

**Diller** :  
**Yuvarlak çubuklar** :  
**Çubuk yönlendiriciler** :

IP 65



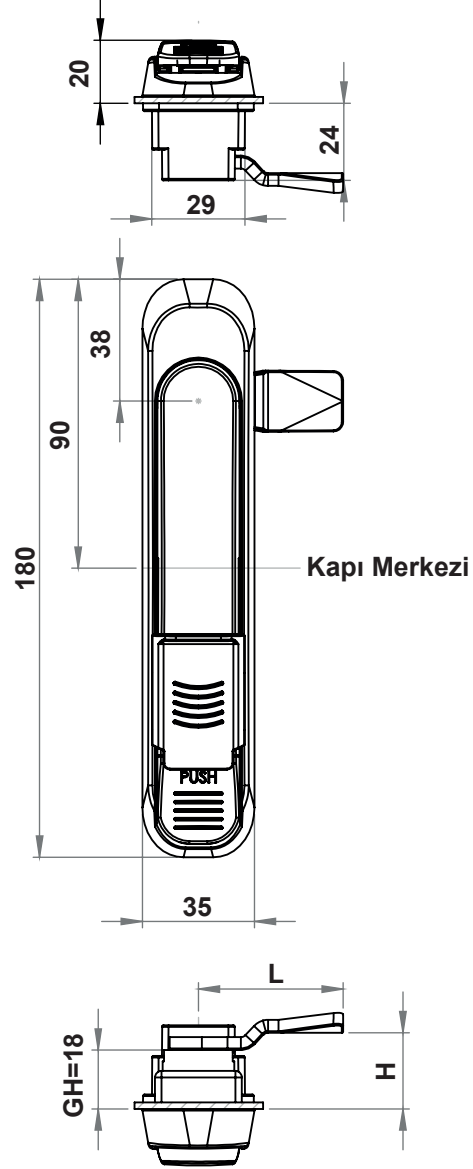
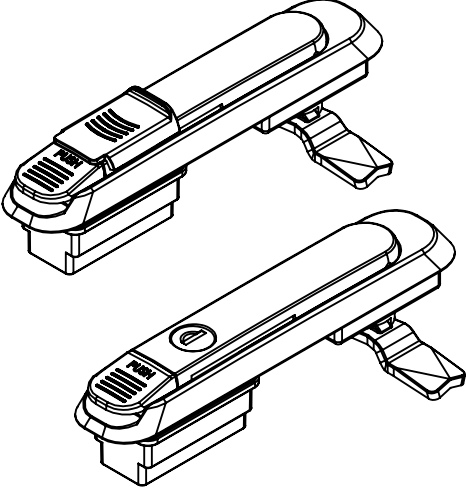
Tamamen Plastik



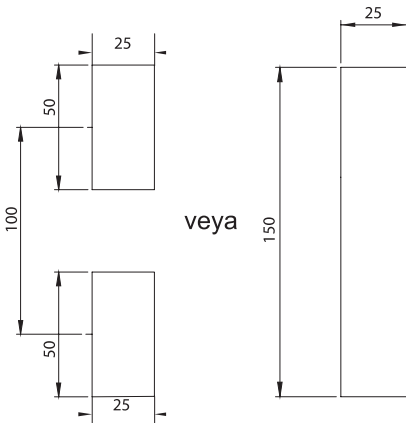
LH/RH



RoHS

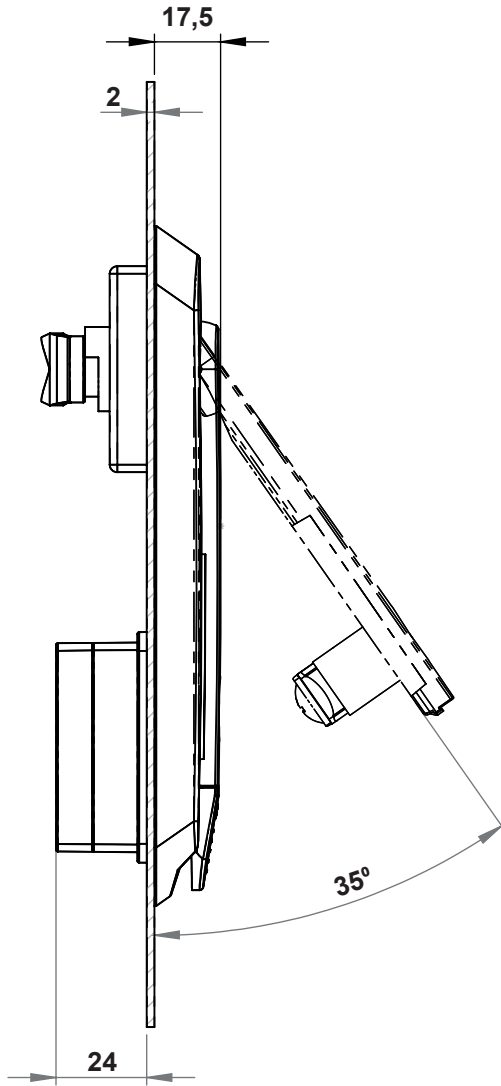


\* Bastır Kapat

**BOŞALTMA ÖLÇÜSÜ****2109 - Kollu Kilit (Tamamen zamak, siyah boyalı)**

Kilit Tipi	Düz	Toz Kapaklı	Asma Kilit Hamili
Kilitsiz	2109 - 040 - XXX	2109 - 140 - XXX	2109 - 340 - XXX
3mm Çentikli	2109 - 041 - XXX	2109 - 141 - XXX	2109 - 341 - XXX
5mm Çentikli	2109 - 042 - XXX	2109 - 142 - XXX	2109 - 342 - XXX
Üçgen 7mm	2109 - 047 - XXX	2109 - 147 - XXX	2109 - 347 - XXX
Üçgen 8mm	2109 - 043 - XXX	2109 - 143 - XXX	2109 - 343 - XXX
Üçgen 9mm	2109 - 049 - XXX	2109 - 149 - XXX	2109 - 349 - XXX
Kare 7mm	2109 - 044 - XXX	2109 - 144 - XXX	2109 - 344 - XXX
Kare 8mm	2109 - 045 - XXX	2109 - 145 - XXX	2109 - 345 - XXX
Tornavida Yarıklı	2109 - 048 - XXX	2109 - 148 - XXX	2109 - 348 - XXX
3333 Anahtarlı	2109 - 023 - XXX	2109 - 123 - XXX	2109 - 323 - XXX
Birbirini Açan	2109 - 027 - XXX	2109 - 127 - XXX	2109 - 327 - XXX
Birbirini Açmayan	2109 - 029 - XXX	2109 - 129 - XXX	2109 - 329 - XXX

Aynı ürünün Krom Kaplı versiyonu için 2109 kodu yerine 2129 kodunu kullanınız. XXX bölümünü diller sayfasındaki, tırnaklı diller tablolarından seçebilirsiniz.



### 2309 - Kollu Kilit (Kol zamak, siyah boyalı, gövde plastik)

Kilit Tipi	Düz	Toz Kapaklı	Asma Kilit Hamili
Kilitsiz	2309 - 040 - XXX	2309 - 140 - XXX	2309 - 340 - XXX
3mm Çentikli	2309 - 041 - XXX	2309 - 141 - XXX	2309 - 341 - XXX
5mm Çentikli	2309 - 042 - XXX	2309 - 142 - XXX	2309 - 342 - XXX
Üçgen 7mm	2309 - 047 - XXX	2309 - 147 - XXX	2309 - 347 - XXX
Üçgen 8mm	2309 - 043 - XXX	2309 - 143 - XXX	2309 - 343 - XXX
Üçgen 9mm	2309 - 049 - XXX	2309 - 149 - XXX	2309 - 349 - XXX
Kare 7mm	2309 - 044 - XXX	2309 - 144 - XXX	2309 - 344 - XXX
Kare 8mm	2309 - 045 - XXX	2309 - 145 - XXX	2309 - 345 - XXX
Tornavida Yarıklı	2309 - 048 - XXX	2309 - 148 - XXX	2309 - 348 - XXX
3333 Anahtarlı	2309 - 023 - XXX	2309 - 123 - XXX	2309 - 323 - XXX
Birbirini Açan	2309 - 027 - XXX	2309 - 127 - XXX	2309 - 327 - XXX
Birbirini Açmayan	2309 - 029 - XXX	2309 - 129 - XXX	2309 - 329 - XXX

Aynı ürünün Kolu Krom Kaplı versiyonu için 2309 kodu yerine 2329 kodunu kullanınız. XXX bölümünü diller sayfasındaki, tırnaklı diller tablolarından seçebilirsiniz.



Kollu Pano Kilitleri

### MALZEME

**Gövde** : Plastik  
**Kol** : Zamak, siyah boyalı veya krom kaplı  
**Toz Kapağı** : Polyamide (PA6 GFR30), siyah  
**Dil** : Çelik, çinko kaplı

### SEÇENEKLER

**Diller** :  
**Yuvarlak çubuklar** :  
**Çubuk yönlendiriciler** :

IP 65



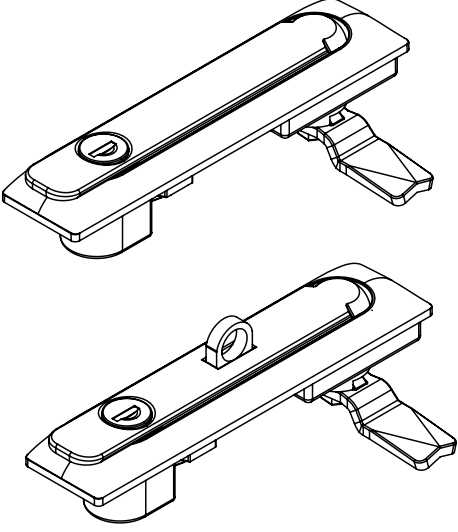
Tamamen Plastik



LH/RH

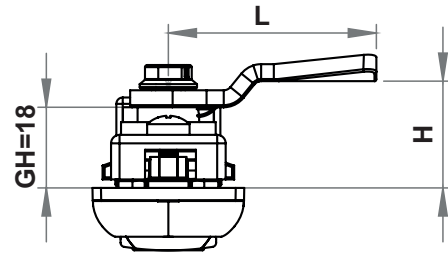
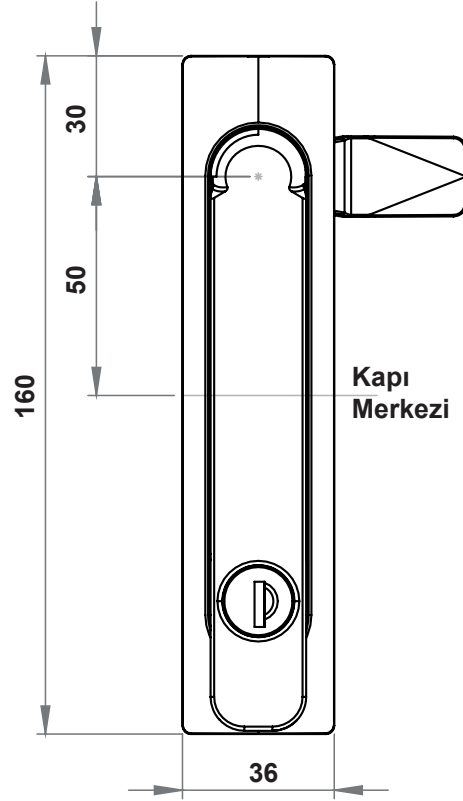
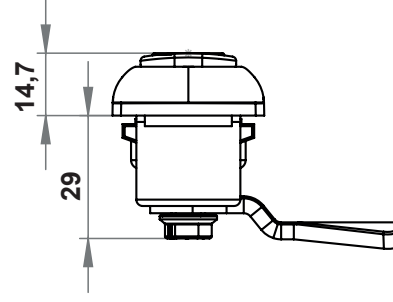
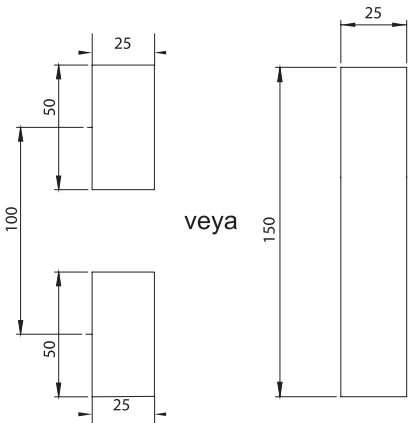


RoHS

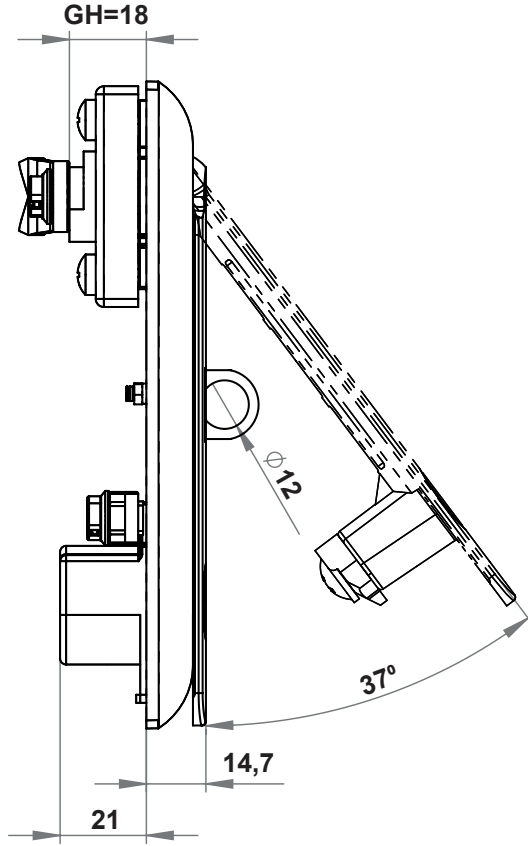


\* Paslanmaz çelik versiyonu mevcuttur.

### BOŞALTMA ÖLÇÜSÜ







## 2104 - Kollu Kilit (Zamak, siyah boyalı)

Kilit Tipi	Düz	Asma Kilit Hamili
3 mm Çentikli	2104 - 041 - xxx	2104 - 341 - xxx
5 mm Çentikli	2104 - 042 - xxx	2104 - 342 - xxx
Üçgen 7 mm	2104 - 047 - xxx	2104 - 347 - xxx
Üçgen 8 mm	2104 - 043 - xxx	2104 - 343 - xxx
Üçgen 9 mm	2104 - 049 - xxx	2104 - 349 - xxx
Kare 7 mm	2104 - 044 - xxx	2104 - 344 - xxx
Kare 8 mm	2104 - 045 - xxx	2104 - 345 - xxx
Tornavida yarıklı	2101 - 048 - xxx	2104 - 348 - xxx

3333 Anahtarlı	2104 - 023 - xxx	2104 - 323 - xxx
Birbirini Açan	2104 - 027 - xxx	2104 - 327 - xxx
Birbirini Açmayan	2104 - 029 - xxx	2104 - 329 - xxx

Aynı ürünün Krom Kaplı versiyonu için 2104 kodu yerine 2124 kodunu kullanınız. XXX bölümünü diller sayfasındaki, tırnaklı diller tablolarından seçebilirsiniz.



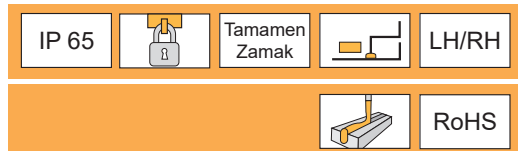
## MALZEME

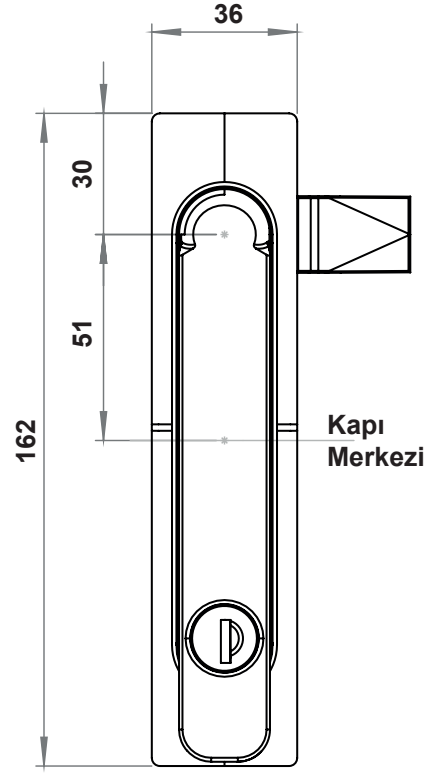
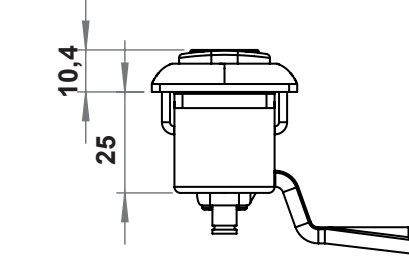
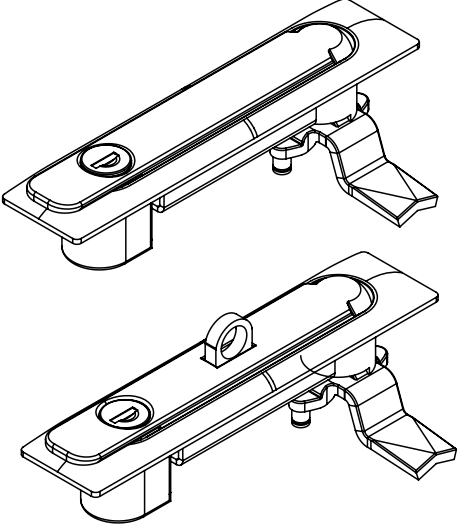
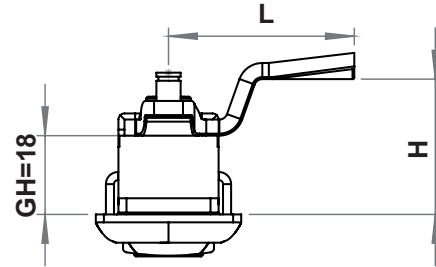
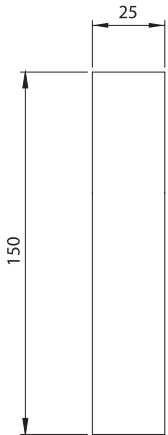
**Gövde** : Zamak, siyah boyalı veya krom kaplı  
**Kol** : Zamak, siyah boyalı veya krom kaplı  
**Dil** : Çelik, çinko kaplı  
**Asma Kilit Adaptörü** : Paslanmaz çelik AISI 304

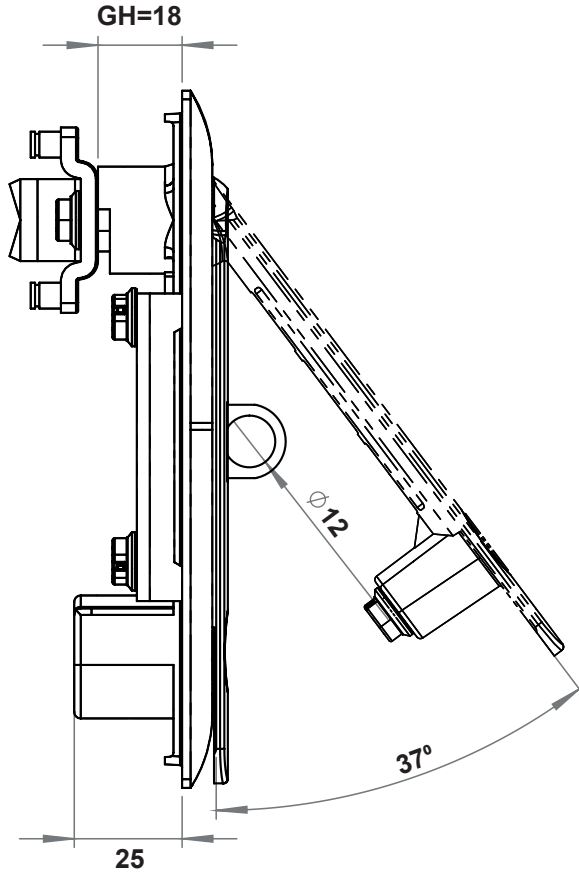
## SEÇENEKLER

**Diller** :  
**Yuvarlak çubuklar** :  
**Çubuk yönlendiriciler** :

\* Ts=1,5-2mm' ye uygundur.



**BOŞALTIMA ÖLÇÜSÜ**



## 2103 - Kollu Kilit (Zamak, siyah boyalı)

Kilit Tipi	Siyah Boyalı	Siyah Boyalı Asma Kilit Hamili
	2103 - 041 - xxx	2103 - 341 - xxx
	2103 - 042 - xxx	2103 - 342 - xxx
	2103 - 047 - xxx	2103 - 347 - xxx
	2103 - 043 - xxx	2103 - 343 - xxx
	2103 - 049 - xxx	2103 - 349 - xxx
	2103 - 044 - xxx	2103 - 344 - xxx
	2103 - 045 - xxx	2103 - 345 - xxx
	2103 - 048 - xxx	2103 - 348 - xxx



	2103 - 023 - xxx	2103 - 323 - xxx
	2103 - 027 - xxx	2103 - 327 - xxx
	2103 - 029 - xxx	2103 - 329 - xxx

Aynı ürünün Krom Kaplı versiyonu için 2103 kodu yerine 2123 kodunu kullanınız. XXX bölümünü diller sayfasındaki, tırnaklı diller tablolarından seçebilirsiniz.



Kollu Pano Kilitleri

## MALZEME

**Gövde** : Zamak, siyah boyalı veya krom kaplı  
**Kol** : Zamak, siyah boyalı veya krom kaplı  
**Dil** : Çelik, çinko kaplı  
**Asma Kilit Adaptörü** : Paslanmaz çelik AISI 304

## SEÇENEKLER

**Diller** :  
**Yuvarlak çubuklar** :  
**Çubuk yönlendiriciler** :

\* Üründe Kol 180° döner, 90° de stoplanmak istenirse Elkomsan ile irtibata geçiniz.

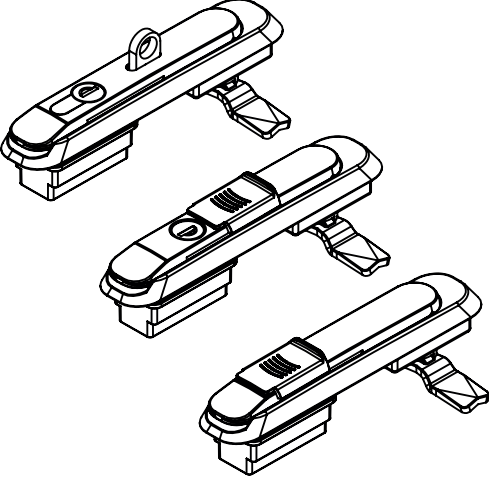
IP 65

Tamamen  
Zamak

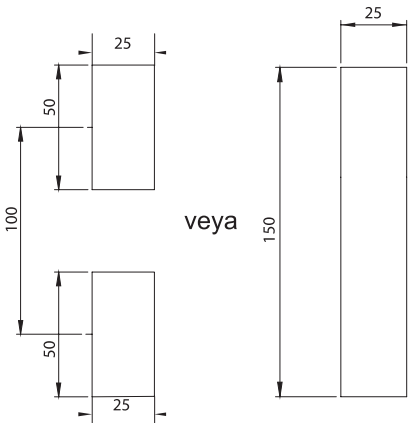
LH/RH



RoHS

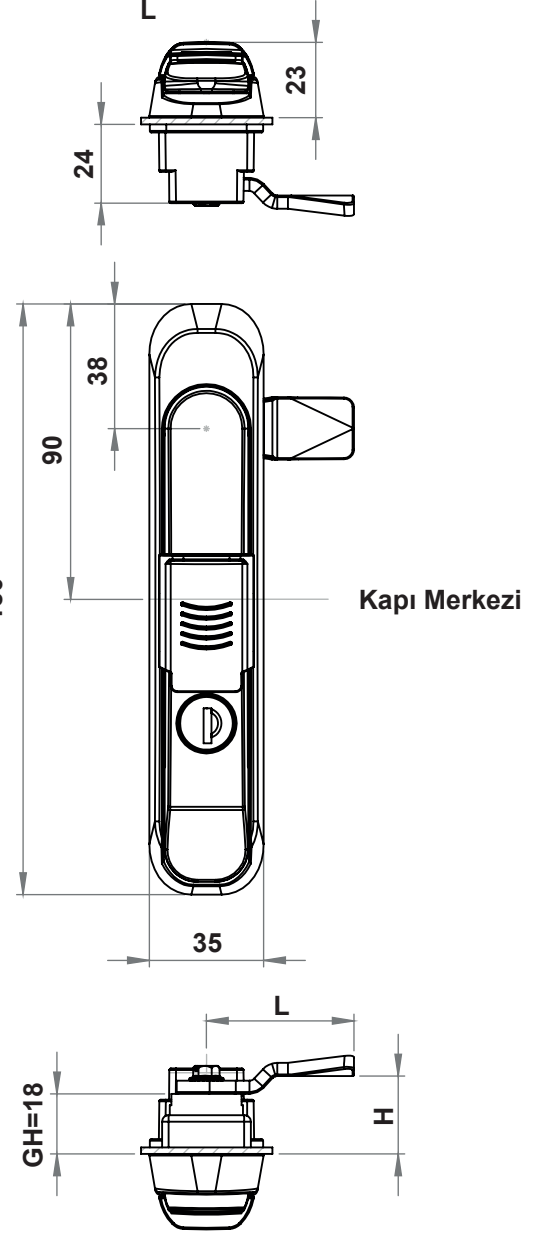


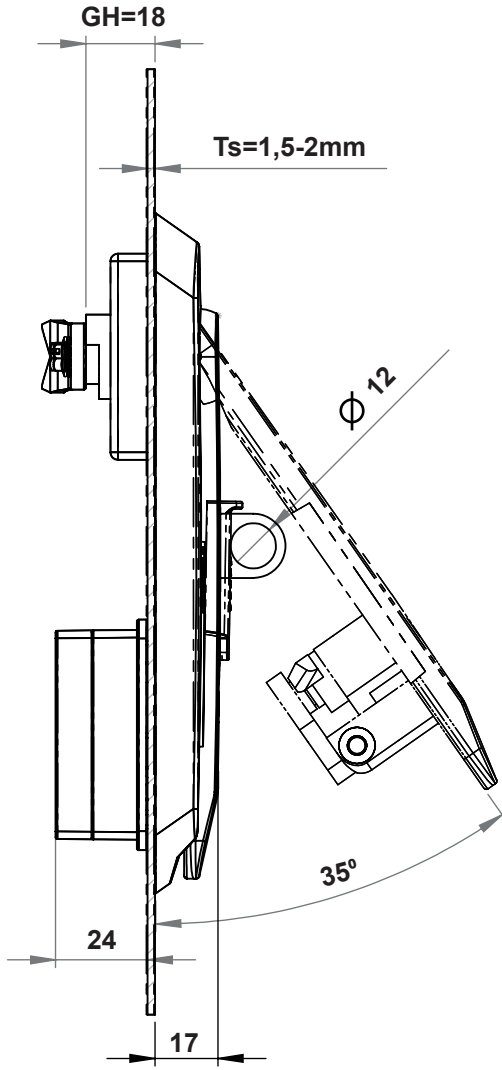
\* Bastır Kapat

**BOŞALTMA ÖLÇÜSÜ****2308 - Kollu Kilit**

Kilit Tipi	Düz	Toz Kapaklı	Asma Kilit Hamili
Kilsiz	2308 - 040 - XXX	2308 - 140 - XXX	2308 - 340 - XXX
3mm Çentikli	2308 - 041 - XXX	2308 - 141 - XXX	2308 - 341 - XXX
5mm Çentikli	2308 - 042 - XXX	2308 - 142 - XXX	2308 - 342 - XXX
Üçgen 7mm	2308 - 047 - XXX	2308 - 147 - XXX	2308 - 347 - XXX
Üçgen 8mm	2308 - 043 - XXX	2308 - 143 - XXX	2308 - 343 - XXX
Üçgen 9mm	2308 - 049 - XXX	2308 - 149 - XXX	2308 - 349 - XXX
Kare 7mm	2308 - 044 - XXX	2308 - 144 - XXX	2308 - 344 - XXX
Kare 8mm	2308 - 045 - XXX	2308 - 145 - XXX	2308 - 345 - XXX
Tornavida Yarıklı	2308 - 048 - XXX	2308 - 148 - XXX	2308 - 348 - XXX
3333 Anahtarlı	2308 - 023 - XXX	2308 - 123 - XXX	2308 - 323 - XXX
Birbirini Açan	2308 - 027 - XXX	2308 - 127 - XXX	2308 - 327 - XXX
Birbirini Açmayan	2308 - 029 - XXX	2308 - 129 - XXX	2308 - 329 - XXX

XXX bölümünü diller sayfasındaki, tırnaklı diller tablolarından seçebilirsiniz.





## 2308 - Kollu Kilit

Profil Silindir Tipi	Düz	Toz Kapaklı	Asma Kilit Hamili
Kilitsiz	2308 - 000 - XXX	2308 - 100 - XXX	2308 - 300 - XXX
3mm Çentikli	2308 - 031 - XXX	2308 - 131 - XXX	2308 - 331 - XXX
5mm Çentikli	2308 - 032 - XXX	2308 - 132 - XXX	2308 - 332 - XXX
Üçgen 7mm	2308 - 037 - XXX	2308 - 137 - XXX	2308 - 337 - XXX
Üçgen 8mm	2308 - 033 - XXX	2308 - 133 - XXX	2308 - 333 - XXX
Üçgen 9mm	2308 - 039 - XXX	2308 - 139 - XXX	2308 - 339 - XXX
Kare 7mm	2308 - 034 - XXX	2308 - 134 - XXX	2308 - 334 - XXX
Kare 8mm	2308 - 035 - XXX	2308 - 135 - XXX	2308 - 335 - XXX
Tornavida Yarıklı	2308 - 038 - XXX	2308 - 138 - XXX	2308 - 338 - XXX
3333 Anahtarlı	2308 - 013 - XXX	2308 - 113 - XXX	2308 - 313 - XXX
Birbirini Açan	2308 - 017 - XXX	2308 - 117 - XXX	2308 - 317 - XXX
Birbirini Açmayan	2308 - 019 - XXX	2308 - 119 - XXX	2308 - 319 - XXX

XXX bölümünü diller sayfasındaki, tırnaklı diller tablolarından seçebilirsiniz.



Kollu Pano Kilitleri

## MALZEME

**Gövde** : Polyamide (PA6 GFR30), siyah  
**Kol** : Zamak, siyah boyalı veya krom kaplı  
**Toz Kapağı** : Polyamide (PA6 GFR30), siyah  
**Dil** : Çelik, çinko kaplı

## SEÇENEKLER

**Diller** :  
**Yuvarlak çubuklar** :  
**Çubuk yönlendiriciler** :

IP 65



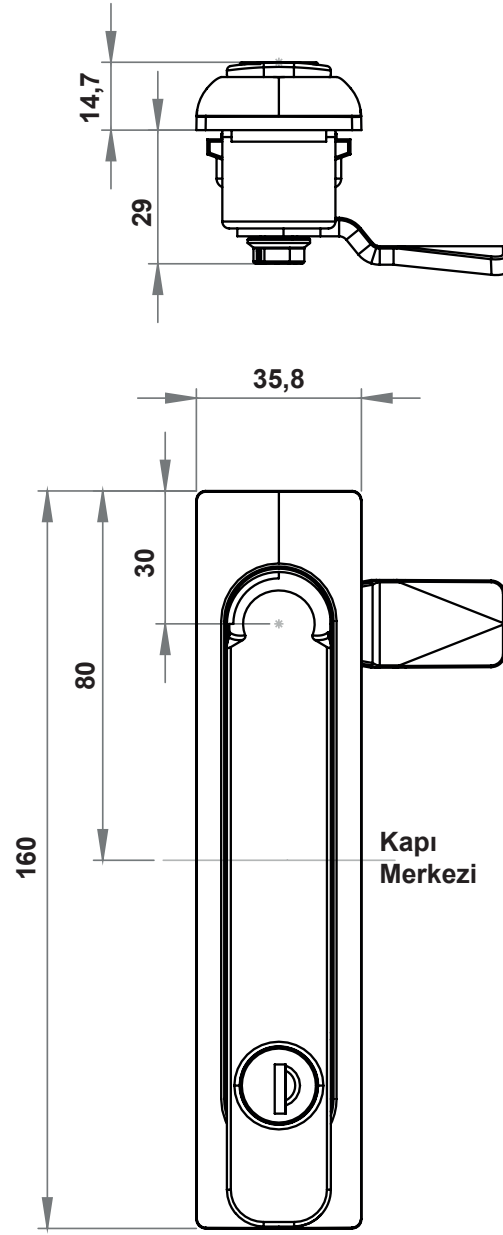
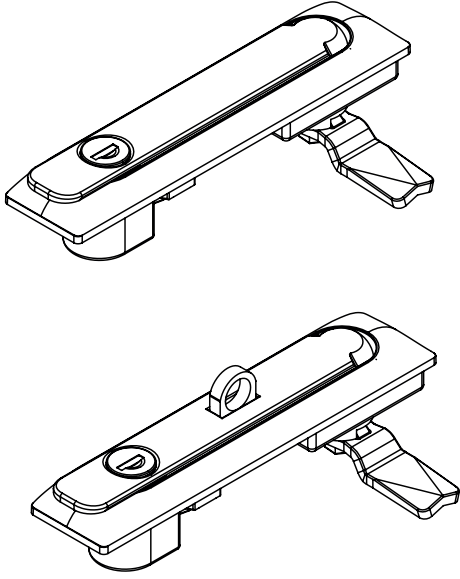
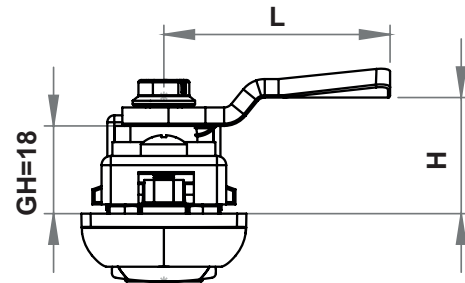
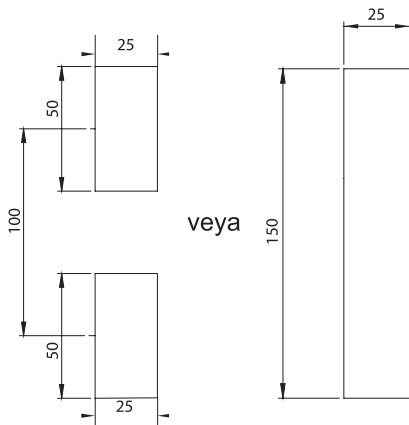
Tamamen Plastik

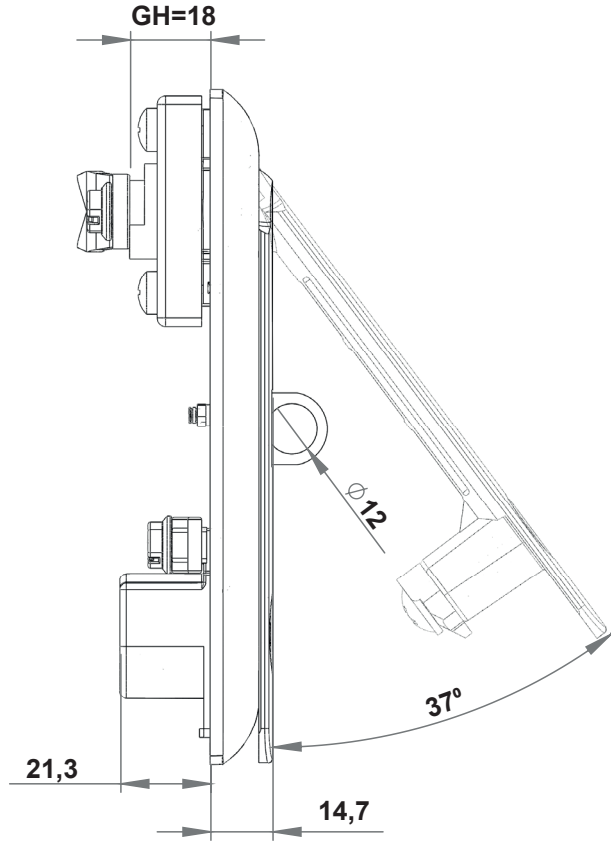


LH/RH



RoHS

**BOŞALTMA ÖLÇÜSÜ**



## 2302 - Kollu Kilit

Kilit Tipi	Siyah Boyalı Düz	Siyah Boyalı Asma Kilit Hamili
	2302 - 041 - xxx	2302 - 341 - xxx
	2302 - 042 - xxx	2302 - 342 - xxx
	2302 - 047 - xxx	2302 - 347 - xxx
	2302 - 043 - xxx	2302 - 343 - xxx
	2302 - 049 - xxx	2302 - 349 - xxx
	2302 - 044 - xxx	2302 - 344 - xxx
	2302 - 045 - xxx	2302 - 345 - xxx
	2302 - 048 - xxx	2302 - 348 - xxx
	2302 - 023 - xxx	2302 - 323 - xxx
Birbirini Açan	2302 - 027 - xxx	2302 - 327 - xxx
Birbirini Açmayan	2302 - 029 - xxx	2302 - 329 - xxx

Aynı ürünün Krom Kaplı versiyonu için 2302 kodu yerine 2322 kodunu kullanınız. XXX bölümünü diller sayfasındaki, tırnaklı diller tablolarından seçebilirsiniz.



Kollu Pano Kilitleri

## MALZEME

**Gövde** : Polyamide (PA6 GFR30), siyah  
**Kol** : Zamak, siyah boyalı veya krom kaplı  
**Dil** : Çelik, çinko kaplı  
**Asma Kilit Adaptörü** : Paslanmaz çelik AISI 304

## SEÇENEKLER

**Diller** :  
**Yuvarlak çubuklar** :  
**Çubuk yönlendiriciler** :

\* Ts= 1,5-2 mm'ye uygundur.

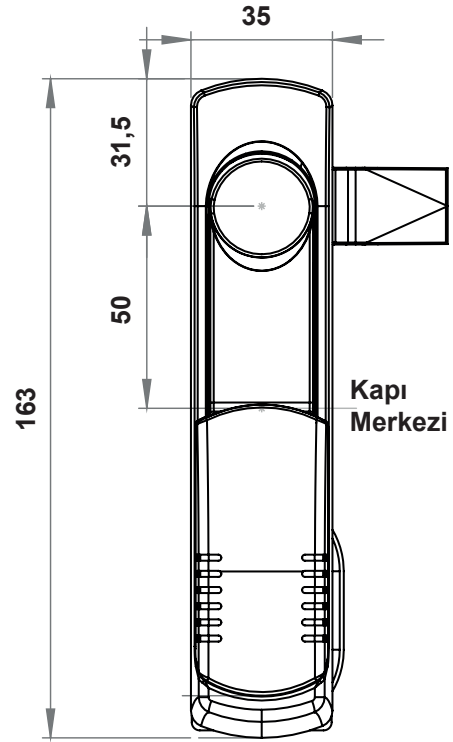
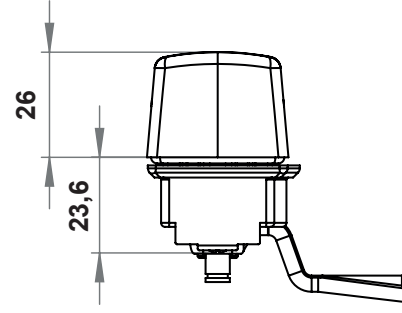
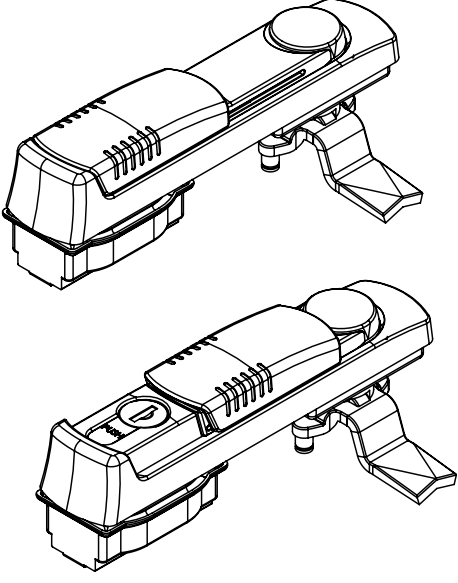
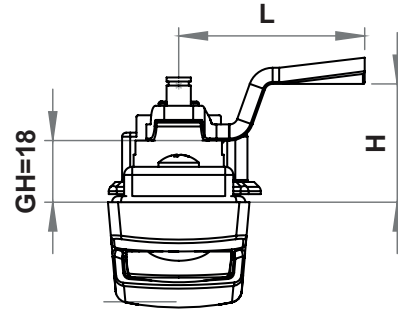
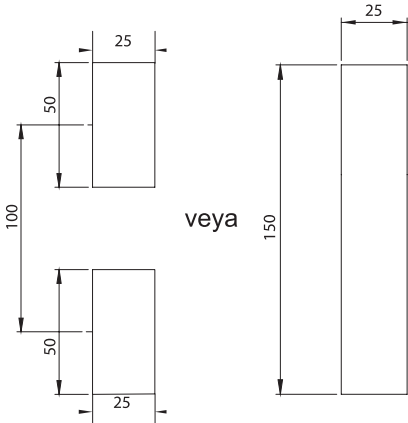
IP 65



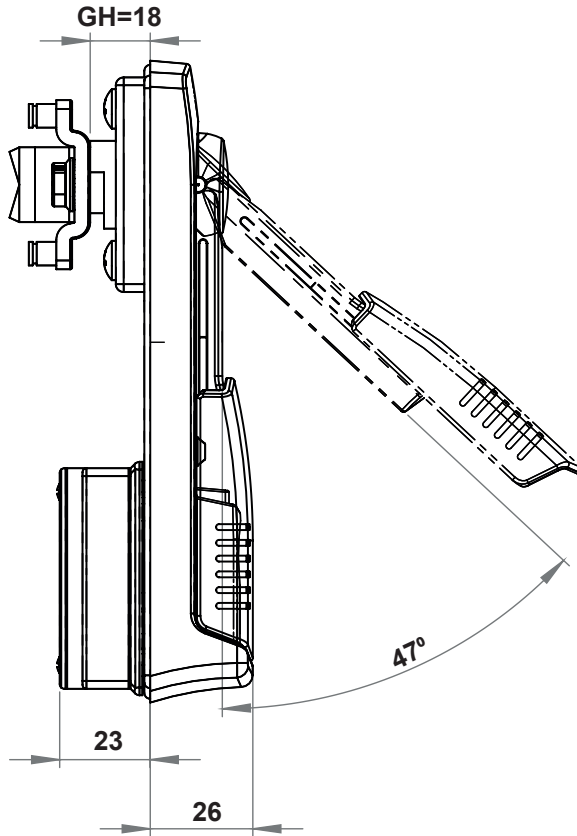
LH/RH



RoHS

**BOŞALTIMA ÖLÇÜSÜ**





## 2304 - Kollu Kilit

Profil Silindir Tipi		
	3 mm Çentikli	2304 - 031 - xxx
	5 mm Çentikli	2304 - 032 - xxx
	Üçgen 7 mm	2304 - 037 - xxx
	Üçgen 8 mm	2304 - 033 - xxx
	Üçgen 9 mm	2304 - 039 - xxx
	Kare 7 mm	2304 - 034 - xxx
	Kare 8 mm	2304 - 035 - xxx
	Tornavida yarıklı	2304 - 038 - xxx

	3333 Anahtarlı	2304 - 013 - xxx
	Birbirini Açan	2304 - 017 - xxx
	Birbirini Açmayan	2304 - 019 - xxx

PUSH LOCK		3333 Anahtarlı	2304 - 713 - xxx
		Birbirini Açan	2304 - 717 - xxx
		Birbirini Açmayan	2304 - 719 - xxx

XXX bölümünü diller sayfasındaki, tırnaklı diller tablolarından seçebilirsiniz.



Kollu Pano Kilitleri

## MALZEME

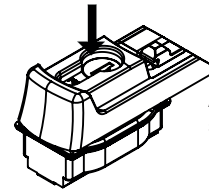
**Gövde** : Polyamide (PA6 GFR30), siyah  
**Kol** : Zamak, siyah boyalı  
**Kayar Kapak** : Polyamide (PA6 GFR30), siyah  
**Dil** : Çelik, çinko kaplı

## SEÇENEKLER

**Diller** :  
**Yuvarlak çubuklar** :  
**Çubuk yönlendiriciler** :

\* Ts= 1,5-2mm' ye uygundur.

## PUSH LOCK



Anahtar açık konumunda ise, silindir grubuna basıldığında kol açılır.

Anahtar kapalı konumda ise, silindir grubuna basılrsa da kol açılmaz.

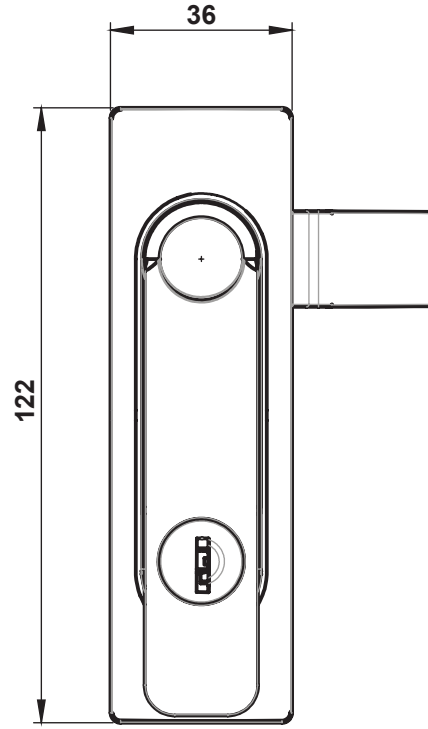
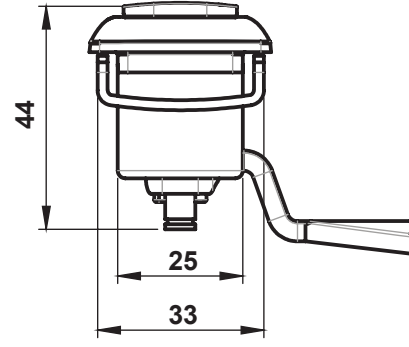
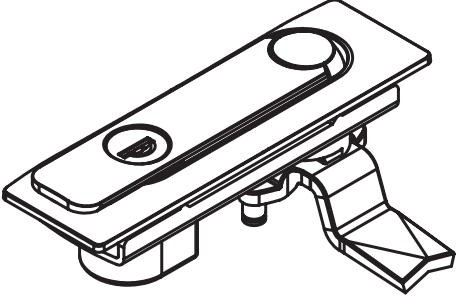
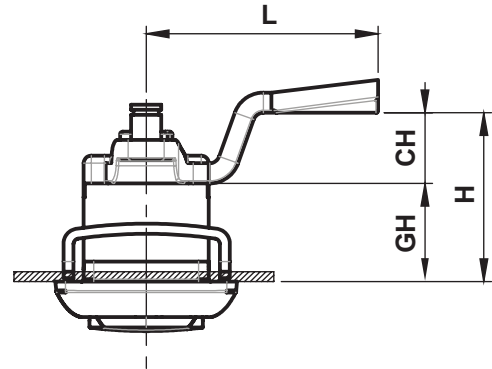
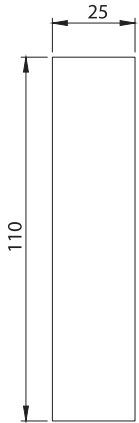
IP 65

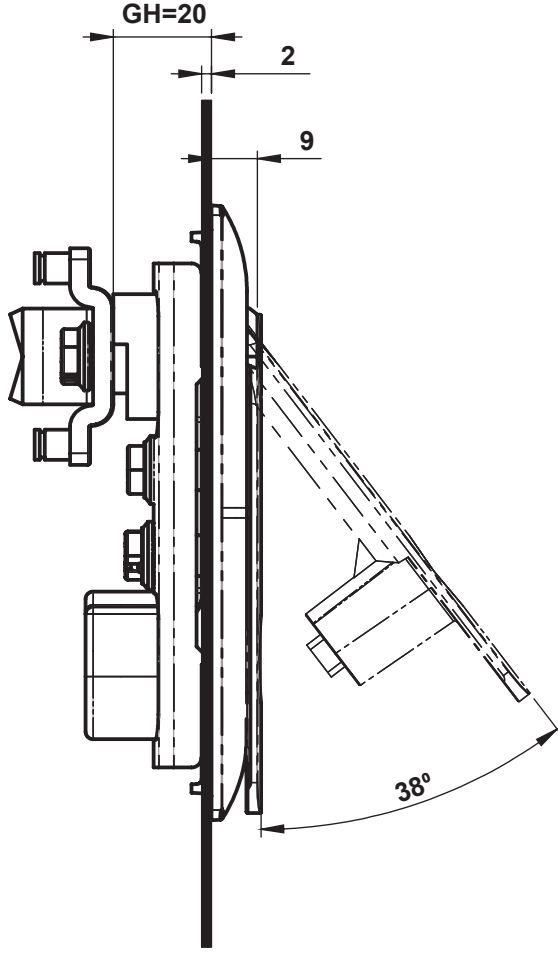


LH/RH



RoHS

**BOŞALTMA ÖLÇÜSÜ**



## 2102 - Kollu Kilit

	Kilit Tipi	Tamamı Zamak Siyah Boyalı	Tamamı Plastik
	3 mm Çentikli	2102 - 041 - xxx	2217 - 041 - xxx
	5 mm Çentikli	2102 - 042 - xxx	2217 - 042 - xxx
	Üçgen 7 mm	2102 - 047 - xxx	2217 - 047 - xxx
	Üçgen 8 mm	2102 - 043 - xxx	2217 - 043 - xxx
	Üçgen 9 mm	2102 - 049 - xxx	2217 - 049 - xxx
	Kare 7 mm	2102 - 044 - xxx	2217 - 044 - xxx
	Kare 8 mm	2102 - 045 - xxx	2217 - 045 - xxx
	Tornavida yarıklı	2102 - 048 - xxx	2217 - 048 - xxx

	3333 Anahtarlı	2102 - 113 - xxx	2217 - 113 - xxx
	Birbirini açan	2102 - 117 - xxx	2217 - 117 - xxx
	Birbirini açamayan	2102 - 119 - xxx	2217 - 119 - xxx

Aynı ürünün Krom Kaplı versiyonu için 2102 kodu yerine 2122 kodunu kullanınız. XXX bölümünü diller sayfasındaki, tırnaklı diller tablolarından seçebilirsiniz.

## MALZEME

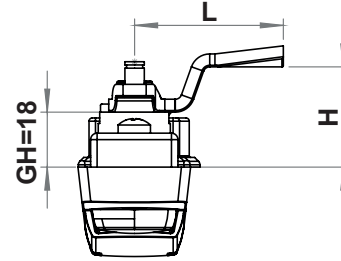
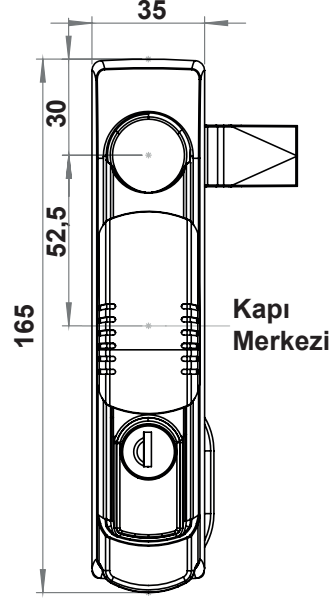
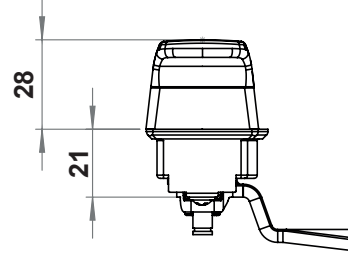
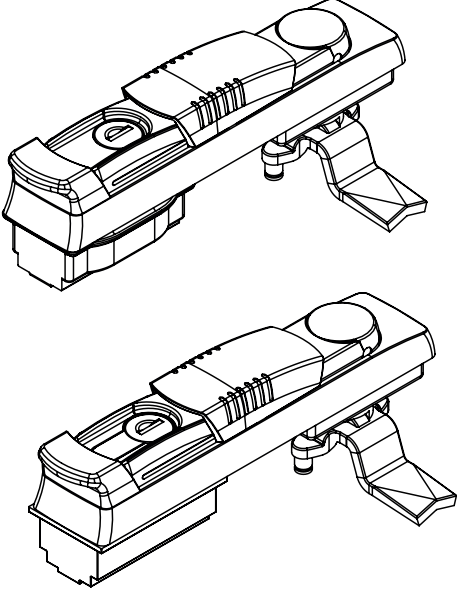
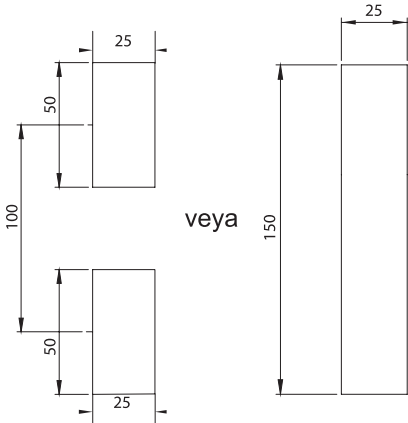
**Gövde** : Zamak, siyah boyalı veya krom kaplı / Polyamide (PA6 GFR30), siyah  
**Kol** : Zamak, siyah boyalı veya krom kaplı / Polyamide (PA6 GFR30), siyah  
**Dil** : Çelik, çinko kaplı

## SEÇENEKLER

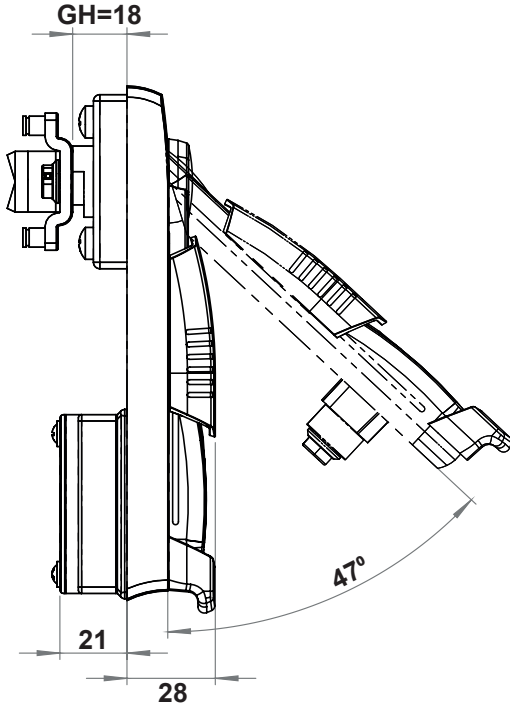
**Diller** :  
**Yuvarlak çubuklar** :  
**Çubuk yönlendiriciler** :

\* Üründe kol 180° döner, 90° de stoplanmak istenirse Elkomsan ile irtibata geçiniz.

IP 65	Tamamen Plastik	Tamamen Zamak		LH/RH
				RoHS

**BOŞALTIMA ÖLÇÜSÜ****2206 - Kollu Kilit**

Kilit Tipi		
	3 mm Çentikli	2206 - 041 - xxx
	5 mm Çentikli	2206 - 042 - xxx
	Üçgen 7 mm	2206 - 047 - xxx
	Üçgen 8 mm	2206 - 043 - xxx
	Üçgen 9 mm	2206 - 049 - xxx
	Kare 7 mm	2206 - 044 - xxx
	Kare 8 mm	2206 - 045 - xxx
	Tornavida yarıklı	2206 - 048 - xxx
	3333 Anahtarlı	2206 - 023 - xxx
	Birbirini Açan	2206 - 027 - xxx
	Birbirini Açmayan	2206 - 029 - xxx



## 2206 - Kollu Kilit

Profil Silindir Tipi		
	3 mm Çentikli	2206 - 031 - xxx
	5 mm Çentikli	2206 - 032 - xxx
	Üçgen 7 mm	2206 - 037 - xxx
	Üçgen 8 mm	2206 - 033 - xxx
	Üçgen 9 mm	2206 - 039 - xxx
	Kare 7 mm	2206 - 034 - xxx
	Kare 8 mm	2206 - 035 - xxx
	Tornavida yarıklı	2206 - 038 - xxx
	3333 Anahtarlı	2206 - 013 - xxx
	Birbirini Açan	2206 - 017 - xxx
	Birbirini Açmayan	2206 - 019 - xxx

XXX bölümünü diller sayfasındaki, tırnaklı diller tablolarından seçebilirsiniz.



Kollu Pano Kilitleri

## MALZEME

**Kol** : Polyamide (PA6 GFR30), siyah  
**Panel** : Polyamide (PA6 GFR30), siyah  
**Kayar Kapak** : Polyamide (PA6 GFR30), siyah  
**Dil** : Çelik, çinko kaplı

## SEÇENEKLER

**Diller** :  
**Yuvarlak çubuklar** :  
**Çubuk yönlendiriciler** :

\* Ts= 1,5-2mm' ye uygundur.

IP 65

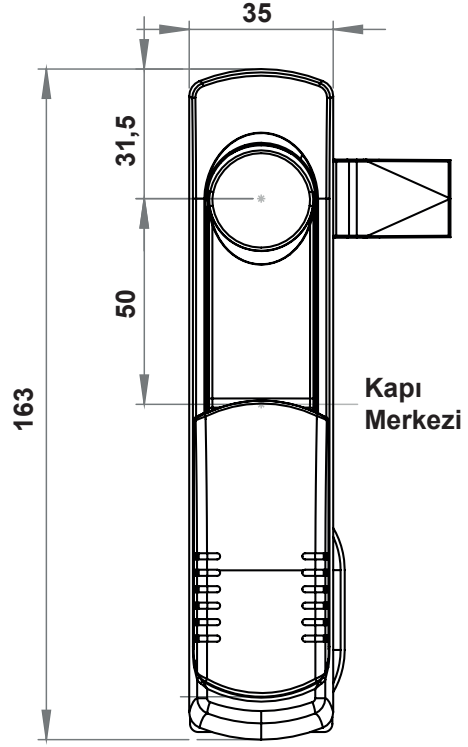
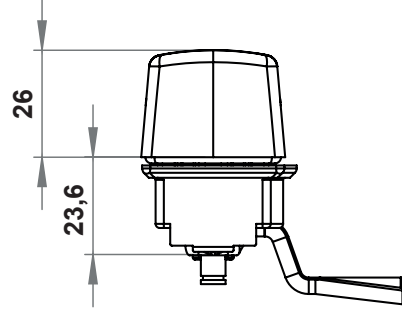
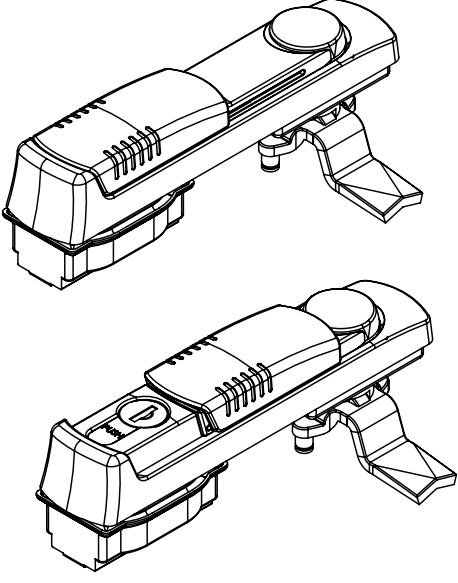
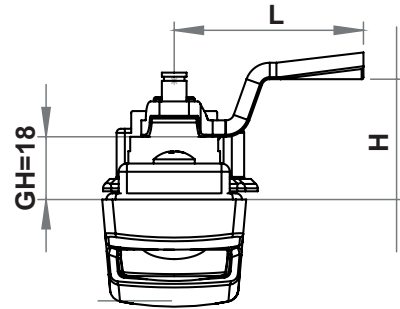
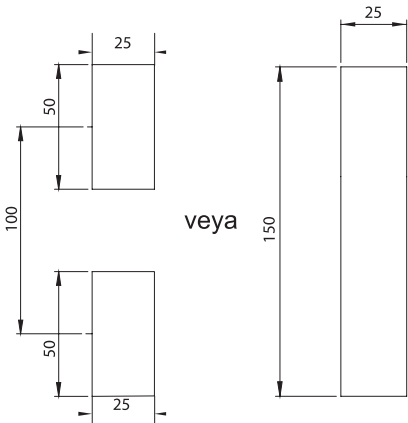
Tamamen  
Plastik

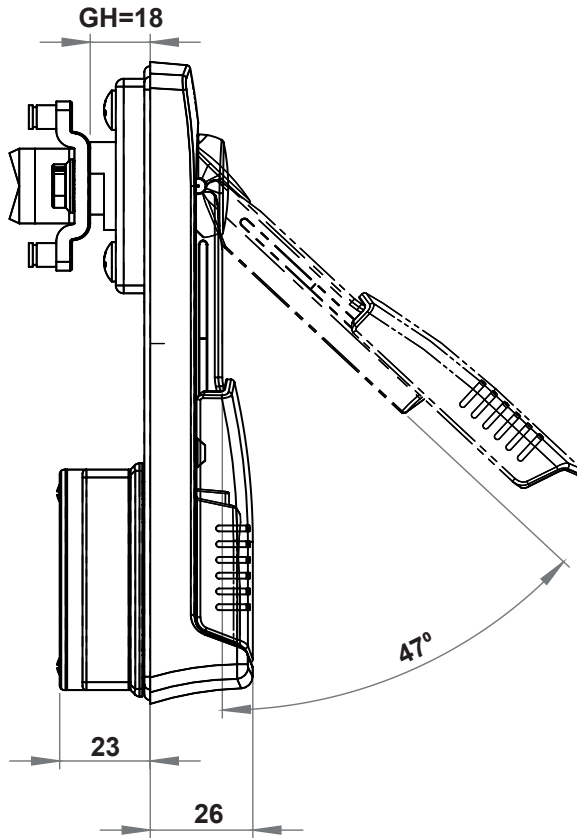
LH/RH

LH/RH

RoHS

RoHS

**BOŞALTIMA ÖLÇÜSÜ**



## 2214 - Kollu Kilit

Profil Silindir Tipi		
	3 mm Çentikli	2214 - 031 - xxx
	5 mm Çentikli	2214 - 032 - xxx
	Üçgen 7 mm	2214 - 037 - xxx
	Üçgen 8 mm	2214 - 033 - xxx
	Üçgen 9 mm	2214 - 039 - xxx
	Kare 7 mm	2214 - 034 - xxx
	Kare 8 mm	2214 - 035 - xxx
	Tornavida yarıklı	2214 - 038 - xxx
	3333 Anahtarlı	2214 - 013 - xxx
	Birbirini Açan	2214 - 017 - xxx
	Birbirini Açmayan	2214 - 019 - xxx
	3333 Anahtarlı	2214 - 713 - xxx
	Birbirini Açan	2214 - 717 - xxx
	Birbirini Açmayan	2214 - 719 - xxx

XXX bölümünü diller sayfasındaki, tırnaklı diller tablolarından seçebilirsiniz.



Kollu Pano Kilitleri

## MALZEME

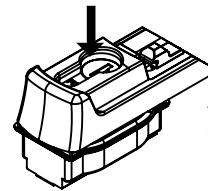
Gövde	: Polyamide (PA6 GFR30), siyah
Kol	: Polyamide (PA6 GFR30), siyah
Kayar Kapak	: Polyamide (PA6 GFR30), siyah
Dil	: Çelik, çinko kaplı

## SEÇENEKLER

Diller	:
Yuvarlak çubuklar	:
Çubuk yönlendiriciler	:

\* Ts= 1,5-2mm' ye uygundur.

## PUSH LOCK



Anahtar açık konumunda ise, silindir grubuna basıldığında kol açılır.

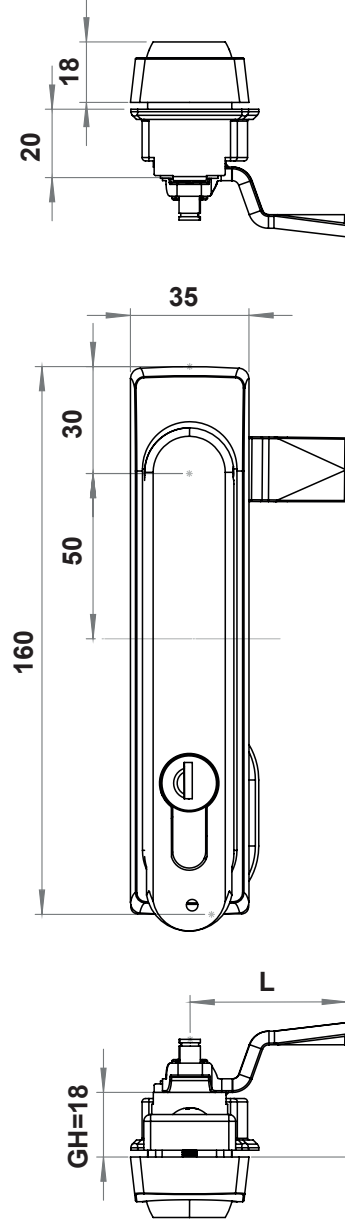
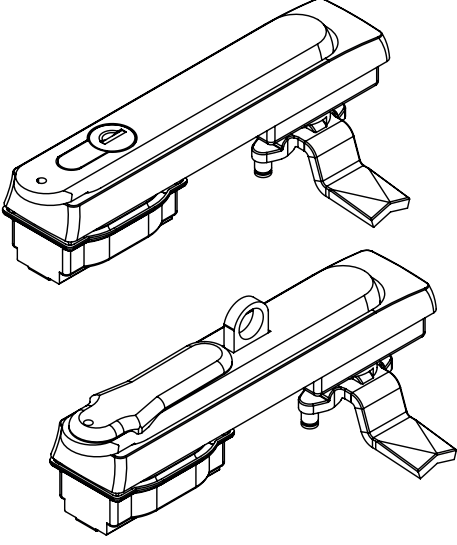
Anahtar kapalı konumunda ise, silindir grubuna basılsa da kol açılmaz.

IP 65

Tamamen Plastik

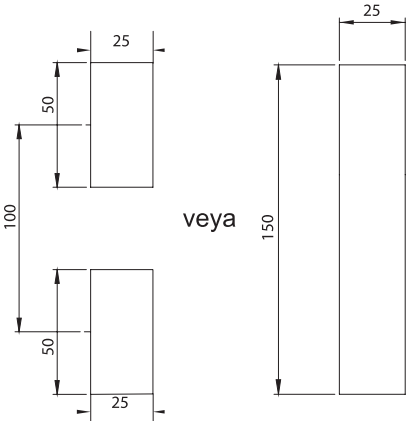
LH/RH

RoHS



\* Paslanmaz çelik versiyonu mevcuttur.

### BOŞALTMA ÖLÇÜSÜ

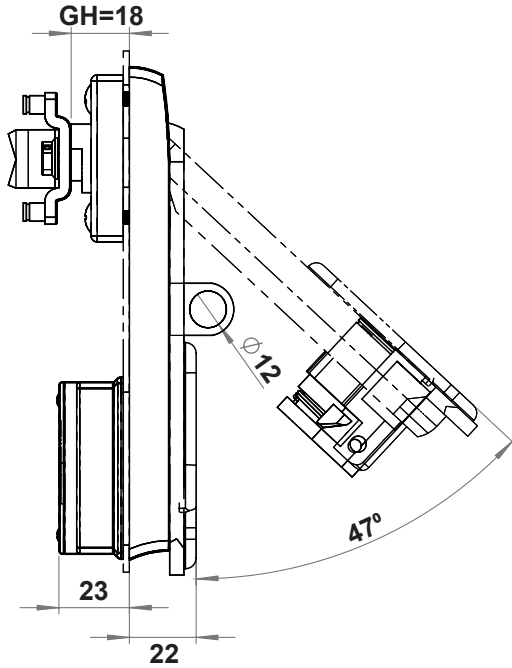


### 2204 - Kollu Kilit


	Asma Kilit Yok	Toz Kapak Yok	Toz Kapak Var
	3 mm Çentikli	2204 - 031 - xxx	2204 - 131 - xxx
	5 mm Çentikli	2204 - 032 - xxx	2204 - 132 - xxx
	Üçgen 7 mm	2204 - 037 - xxx	2204 - 137 - xxx
	Üçgen 8 mm	2204 - 033 - xxx	2204 - 133 - xxx
	Üçgen 9 mm	2204 - 039 - xxx	2204 - 139 - xxx
	Kare 7 mm	2204 - 034 - xxx	2204 - 134 - xxx
	Kare 8 mm	2204 - 035 - xxx	2204 - 135 - xxx
	Tornavida yarıklı	2204 - 038 - xxx	2204 - 138 - xxx
	3333 Anahtarlı	2204 - 013 - xxx	2204 - 113 - xxx
	Birbirini Açan	2204 - 017 - xxx	2204 - 117 - xxx
	Birbirini Açmayan	2204 - 019 - xxx	2204 - 119 - xxx


XXX bölümünü diller sayfasındaki tablolardan seçebilirsiniz.





## 2204 - Kollu Kilit

Asma Kilitli 		Toz Kapak Yok	Toz Kapak Var
	3 mm Çentikli	2204 - 331 - xxx	2204 - 231 - xxx
	5 mm Çentikli	2204 - 332 - xxx	2204 - 232 - xxx
	Üçgen 7 mm	2204 - 337 - xxx	2204 - 237 - xxx
	Üçgen 8 mm	2204 - 333 - xxx	2204 - 233 - xxx
	Üçgen 9 mm	2204 - 339 - xxx	2204 - 239 - xxx
	Kare 7 mm	2204 - 334 - xxx	2204 - 234 - xxx
	Kare 8 mm	2204 - 335 - xxx	2204 - 235 - xxx
	Tornavida yarıklı	2204 - 338 - xxx	2204 - 238 - xxx

	3333 Anahtarlı	2204 - 313 - xxx	2204 - 213 - xxx
	Birbirini Açan	2204 - 317 - xxx	2204 - 217 - xxx
	Birbirini Açmayan	2204 - 319 - xxx	2204 - 219 - xxx

XXX bölümünü diller sayfasındaki, tırnaklı diller tablolarından seçebilirsiniz.



Kollu Pano Kilitleri



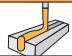
## MALZEME

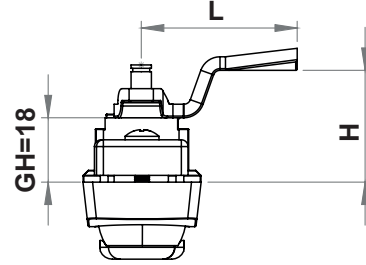
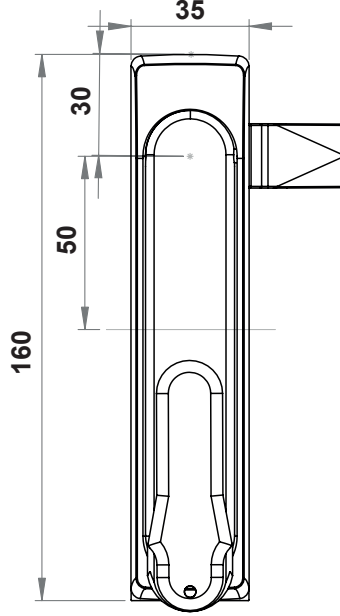
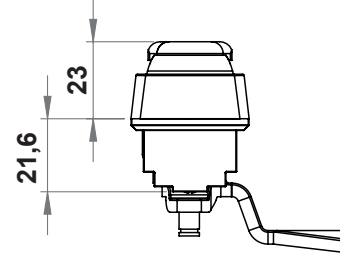
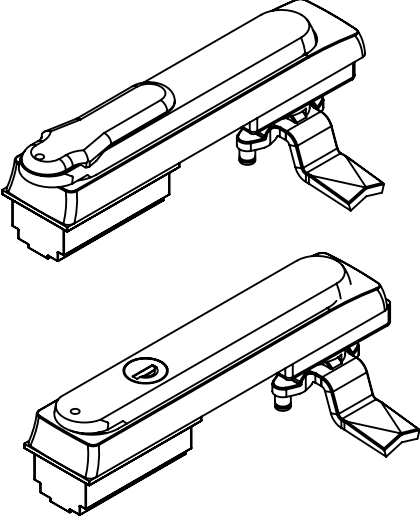
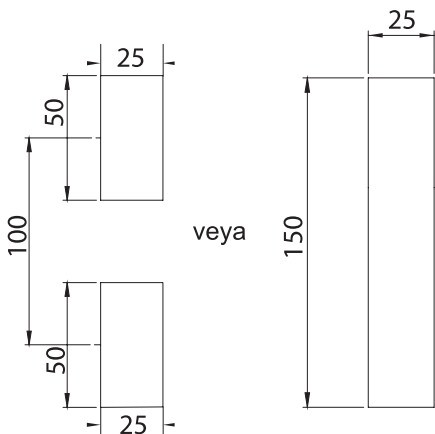
**Gövde** : Polyamide (PA6 GFR30), siyah  
**Kol** : Polyamide (PA6 GFR30), siyah  
**Toz Kapağı** : Polyamide (PA6 GFR30), siyah  
**Dil** : Çelik, çinko kaplı  
**Asma Kilit Adaptörü** : Paslanmaz çelik AISI 304

## SEÇENEKLER

**Diller** :  
**Yuvarlak çubuklar** :  
**Çubuk yönlendiriciler** :

\* Ts= 1,5-2mm' ye uygundur.

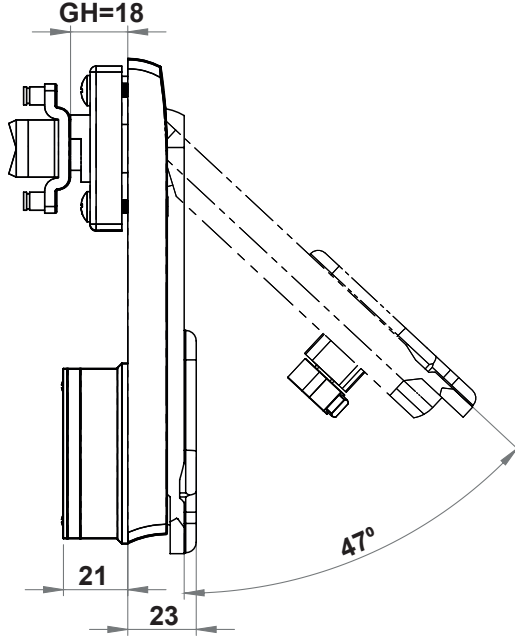
IP 65		Tamamen Plastik		LH/RH
				RoHS

**BOŞALTMA ÖLÇÜSÜ****2205 - Kollu Kilit**

	Asma Kilit Yok	Toz Kapak Yok	Toz Kapak Var
	3 mm Çentikli	2205 - 041 - xxx	2205 - 141 - xxx
	5 mm Çentikli	2205 - 042 - xxx	2205 - 142 - xxx
	Üçgen 7 mm	2205 - 047 - xxx	2205 - 147 - xxx
	Üçgen 8 mm	2205 - 043 - xxx	2205 - 143 - xxx
	Üçgen 9 mm	2205 - 049 - xxx	2205 - 149 - xxx
	Kare 7 mm	2205 - 044 - xxx	2205 - 144 - xxx
	Kare 8 mm	2205 - 045 - xxx	2205 - 145 - xxx
	Tornavida yarıklı	2205 - 048 - xxx	2205 - 148 - xxx



3333 Anahtarlı	2205 - 023 - xxx	2204 - 123 - xxx
Birbirini Açan	2205 - 027 - xxx	2204 - 127 - xxx
Birbirini Açmayan	2205 - 029 - xxx	2204 - 129 - xxx



## 2205 - Kollu Kilit

Asma Kilitli		Toz Kapak Yok	Toz Kapak Var
	3 mm Çentikli	2205 - 341 - xxx	2205 - 241 - xxx
	5 mm Çentikli	2205 - 342 - xxx	2205 - 242 - xxx
	Üçgen 7 mm	2205 - 347 - xxx	2205 - 247 - xxx
	Üçgen 8 mm	2205 - 343 - xxx	2205 - 243 - xxx
	Üçgen 9 mm	2205 - 349 - xxx	2205 - 249 - xxx
	Kare 7 mm	2205 - 344 - xxx	2205 - 244 - xxx
	Kare 8 mm	2205 - 345 - xxx	2205 - 245 - xxx
	Tornavida yarıklı	2205 - 348 - xxx	2205 - 248 - xxx

	3333 Anahtarlı	2205 - 323 - xxx	2205 - 223 - xxx
	Birbirini Açan	2205 - 327 - xxx	2205 - 227 - xxx
	Birbirini Açmayan	2205 - 329 - xxx	2205 - 229 - xxx

XXX bölümünü diller sayfasındaki, tırnaklı diller tablolarından seçebilirsiniz.



Kollu Pano Kilitleri

## MALZEME

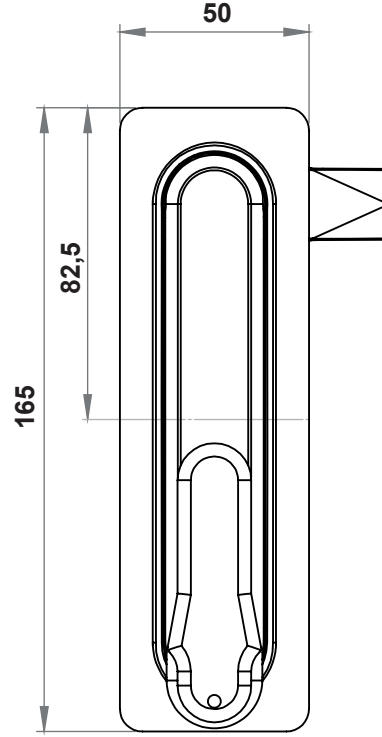
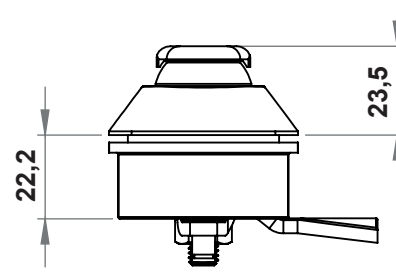
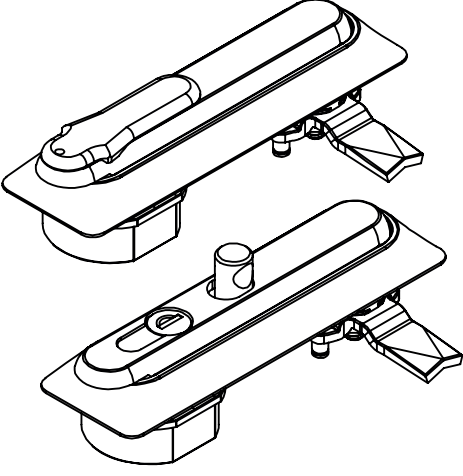
**Kol** : Polyamide (PA6 GFR30), siyah  
**Gövde** : Polyamide (PA6 GFR30), siyah  
**Toz Kapağı** : Polyamide (PA6 GFR30), siyah  
**Dil** : Çelik, çinko kaplı  
**Asma Kilit Adaptörü** : Paslanmaz çelik AISI 304

## SEÇENEKLER

**Diller** :  
**Yuvarlak çubuklar** :  
**Çubuk yönlendiriciler** :

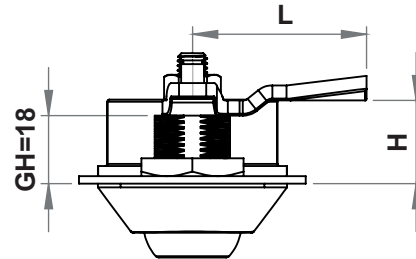
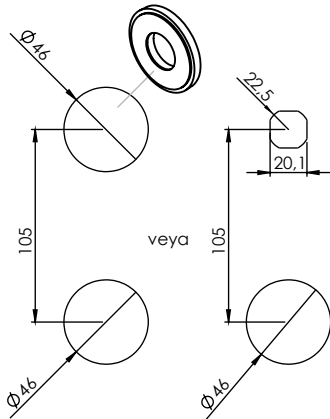
\* Ts= 1,5-2mm' ye uygundur.

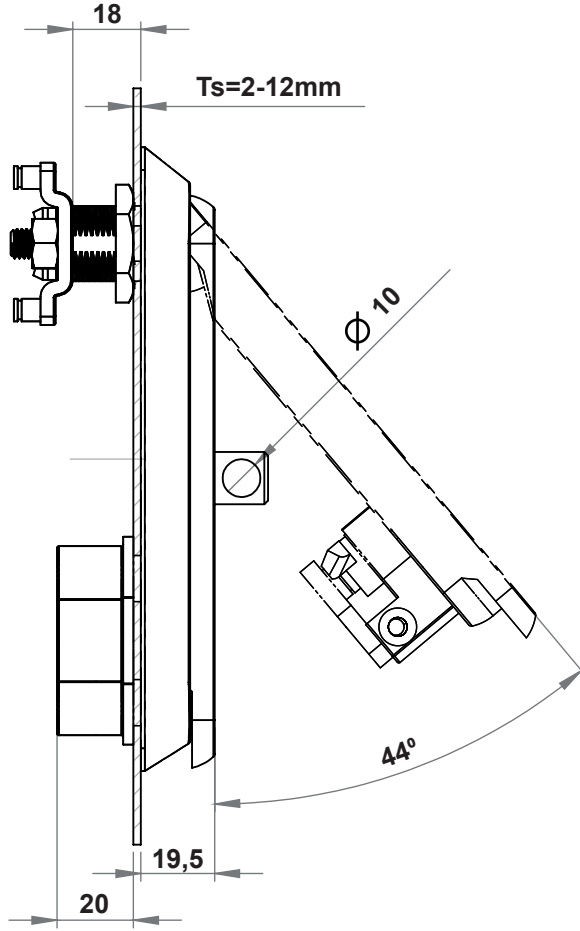
IP 65		Tamamen Plastik		LH/RH



\* Bastır Kapat

### BOŞALTMA ÖLÇÜSÜ





## 2215 - Kollu Kilit

Kilit Tipi		Düz	Toz Kapaklı	Asma Kilit Hamili
	Kilitsiz	2215 - 000 - XXX	2215 - 100 - XXX	2215 - 300 - XXX
	3mm Çentikli	2215 - 031 - XXX	2215 - 131 - XXX	2215 - 331 - XXX
	5mm Çentikli	2215 - 032 - XXX	2215 - 132 - XXX	2215 - 332 - XXX
	Üçgen 7mm	2215 - 037 - XXX	2215 - 137 - XXX	2215 - 337 - XXX
	Üçgen 8mm	2215 - 033 - XXX	2215 - 133 - XXX	2215 - 333 - XXX
	Üçgen 9mm	2215 - 039 - XXX	2215 - 139 - XXX	2215 - 339 - XXX
	Kare 7mm	2215 - 034 - XXX	2215 - 134 - XXX	2215 - 334 - XXX
	Kare 8mm	2215 - 035 - XXX	2215 - 135 - XXX	2215 - 335 - XXX
	Tornavida Yarıklı	2215 - 038 - XXX	2215 - 138 - XXX	2215 - 338 - XXX
	3333 Anahtarlı	2215 - 013 - XXX	2215 - 113 - XXX	2215 - 313 - XXX
	Birbirini Açan	2215 - 017 - XXX	2215 - 117 - XXX	2215 - 317 - XXX
	Birbirini Açmayan	2215 - 019 - XXX	2215 - 119 - XXX	2215 - 319 - XXX

XXX bölümünü diller sayfasındaki, tırnaklı diller tablolarından seçebilirsiniz.

## MALZEME

**Kol** : Polyamide (PA6 GFR30), siyah  
**Panel** : Polyamide (PA6 GFR30), siyah  
**Toz Kapağı** : Polyamide (PA6 GFR30), siyah  
**Asma Kilit** : Paslanmaz çelik, AISI 304  
**Parçası**

## SEÇENEKLER

**Diller** :  
**Yuvarlak çubuklar** :  
**Çubuk yönlendiriciler** :

IP 65



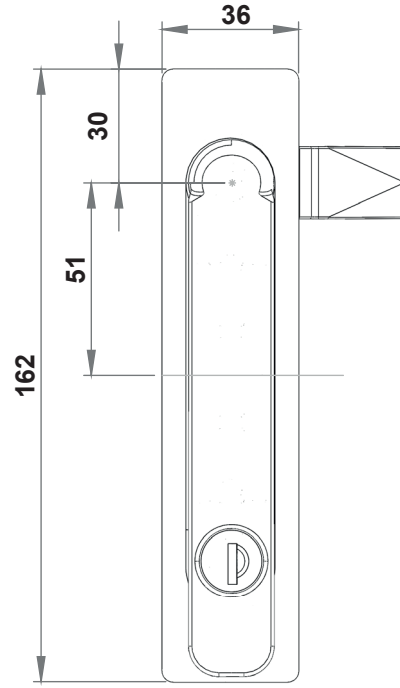
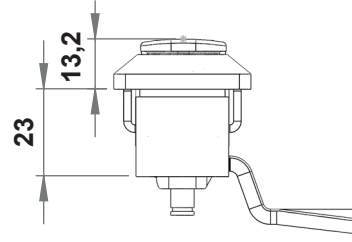
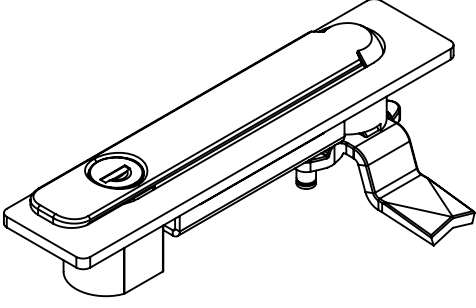
Tamamen Plastik



LH/RH

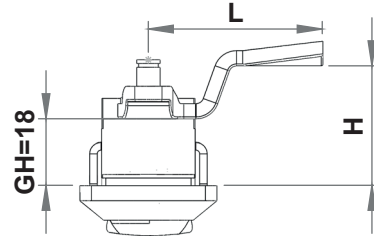
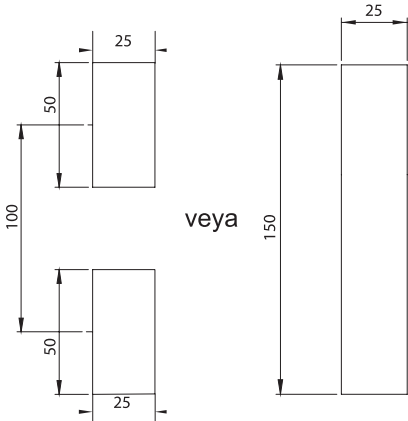


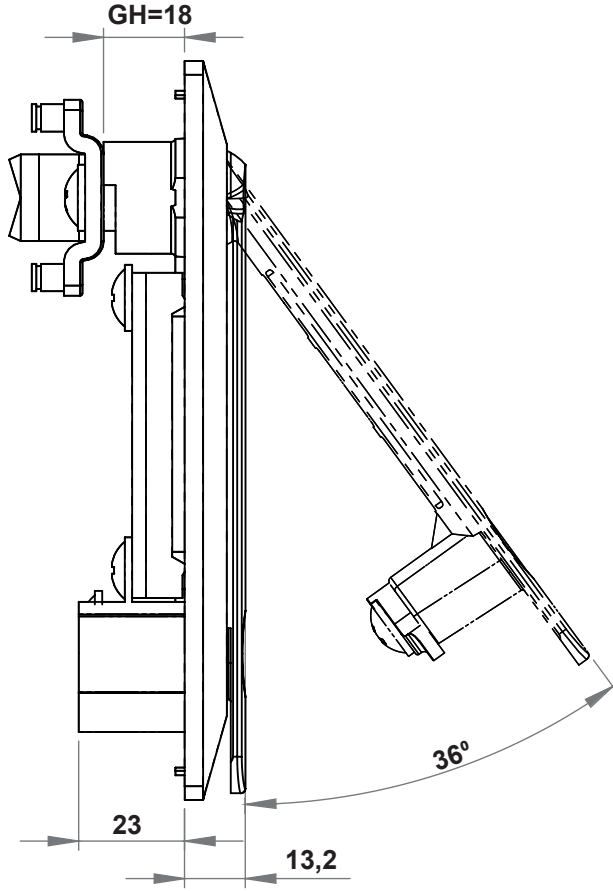
RoHS



\* Paslanmaz çelik versiyonu mevcuttur.

### BOŞALTIMA ÖLÇÜSÜ





## 2207 - Kollu Kilit

Kilit Tipi		
	3 mm Çentikli	2207 - 041 - xxx
	5 mm Çentikli	2207 - 042 - xxx
	Üçgen 7 mm	2207 - 047 - xxx
	Üçgen 8 mm	2207 - 043 - xxx
	Üçgen 9 mm	2207 - 049 - xxx
	Kare 7 mm	2207 - 044 - xxx
	Kare 8 mm	2207 - 045 - xxx
	Tornavida yarıklı	2207 - 048 - xxx
	3333 Anahtarlı	2207 - 023 - xxx
	Birbirini Açan	2207 - 027 - xxx
	Birbirini Açmayan	2207 - 029 - xxx

XXX bölümünü diller sayfasındaki, tırnaklı diller tablolarından seçebilirsiniz.

## MALZEME

**Kol** : Polyamide (PA6 GFR30), siyah  
**Panel** : Polyamide (PA6 GFR30), siyah  
**Dil** : Çelik, çinko kaplı.

## SEÇENEKLER

**Diller** :  
**Yuvarlak çubuklar** :  
**Çubuk yönlendiriciler** :

\* Üründe Kol 180° döner, 90° de stoplanmak istenirse Elkomsan ile irtibata geçiniz.

IP 65

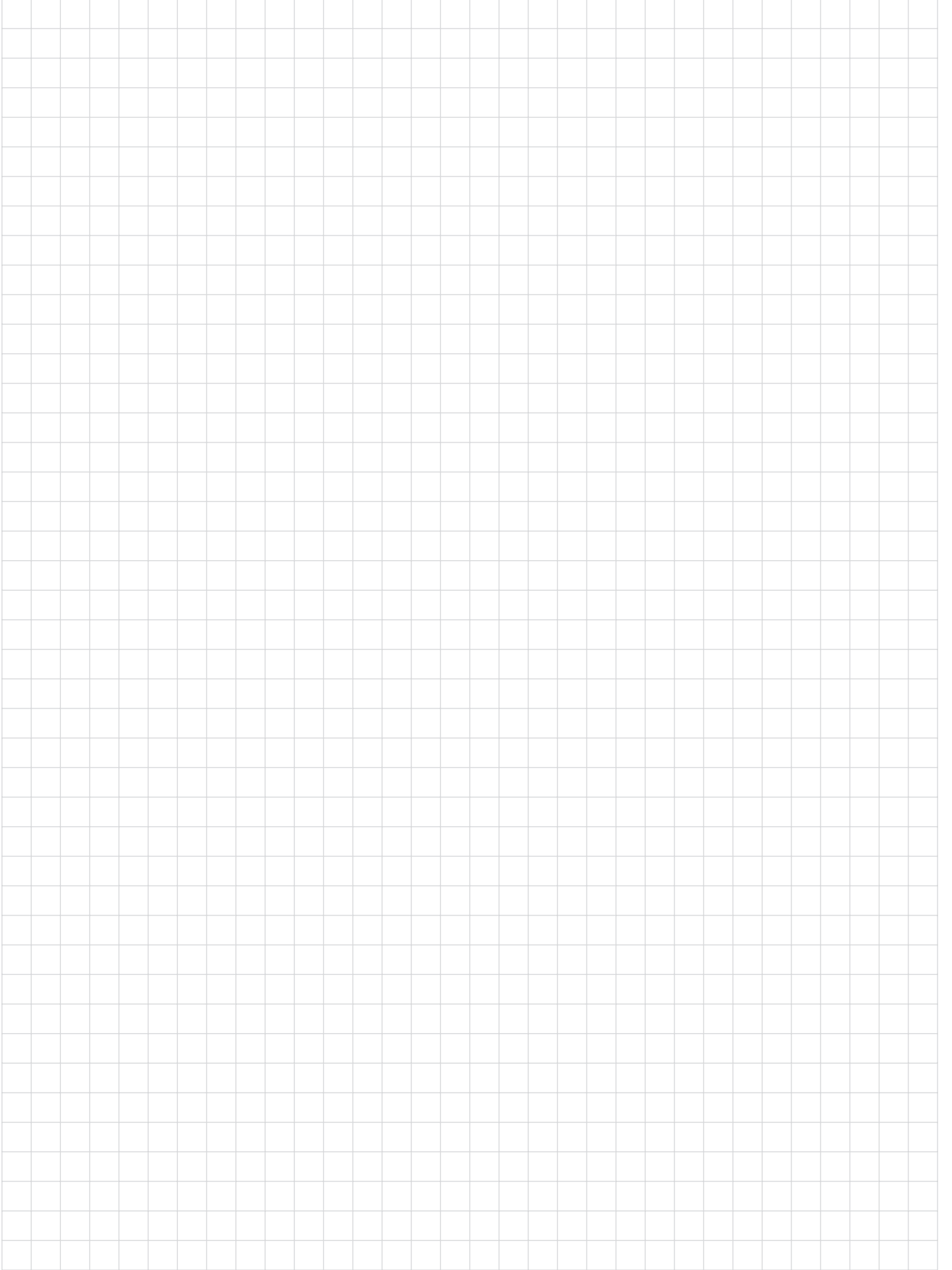
Tamamen  
Plastik

LH/RH

LH/RH

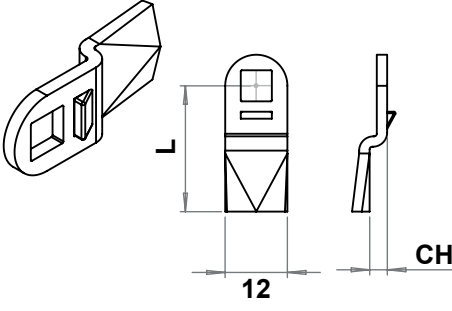
RoHS

RoHS

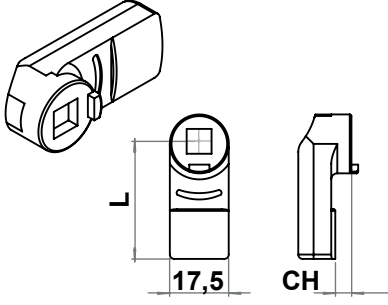




**Diller,  
Çubuklar,  
Aksesuarlar**

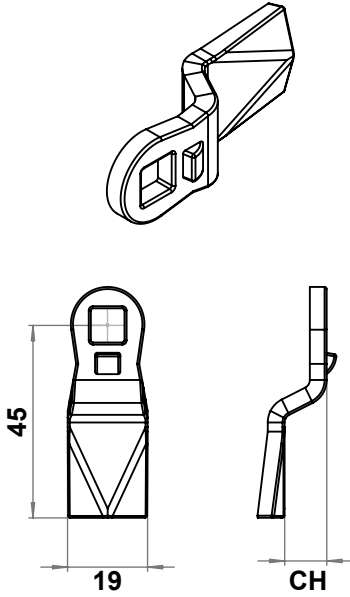


Stok Kodu	XXX	CH	L	GH=13,5
1900-604	604	-6	24	7,5
1900-602	602	0	24	13,5
1900-607	607	0	32	13,5
1900-606	606	0	33	13,5
1900-603	603	6	24	19,5



Stok Kodu	XXX	CH	L	GH=18	GH=20	GH=22	GH=32	GH=35	GH=45	GH=55	GH=65
1900-101	101	0	35	18	20	22	32	35	45	55	65
1900-111	111	0	45	18	20	22	32	35	45	55	65
1900-102	102	4	35	22	24	26	36	39	49	59	69
1900-104	104	4	40	22	24	26	36	39	49	59	69
1900-103	103	6	35	24	26	28	38	41	51	61	71
1900-105	105	6	40	24	26	28	38	41	51	61	71

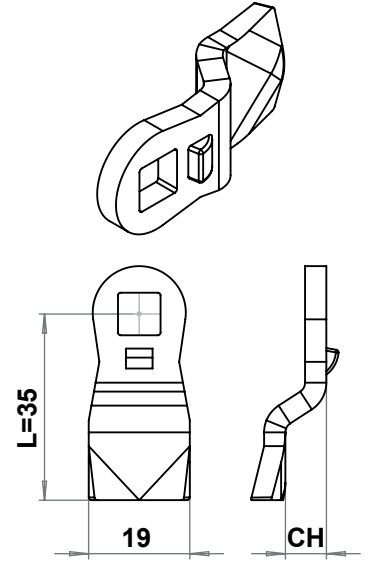
## L=45 mm Standart Diller



Stok Kodu	XXX	CH	L	GH=18	GH=20	GH=22	GH=32	GH=35	GH=45	GH=55	GH=65
1900-200	200	-18	45	0	2	4	14	17	27	37	47
1900-204	204	-14	45	4	6	8	18	21	31	41	51
1900-206	206	-12	45	6	8	10	20	23	33	43	53
1900-208	208	-10	45	8	10	12	22	25	35	45	55
1900-210	210	-8	45	10	12	14	24	27	37	47	57
1900-212	212	-6	45	12	14	16	26	29	39	49	59
1900-213	213	-5	45	13	15	17	27	30	40	50	60
1900-214	214	-4	45	14	16	18	28	31	41	51	61
1900-215	215	-3	45	15	17	19	29	32	42	52	62
1900-216	216	-2	45	16	18	20	30	33	43	53	63
1900-218	218	0	45	18	20	22	32	35	45	55	65
1900-220	220	2	45	20	22	24	34	37	47	57	67
1900-222	222	4	45	22	24	26	36	39	49	59	69
1900-224	224	6	45	24	26	28	38	41	51	61	71
1900-225	225	7	45	25	27	29	39	42	52	62	72
1900-226	226	8	45	26	28	30	40	43	53	63	73
1900-227	227	9	45	27	29	31	41	44	54	64	74
1900-228	228	10	45	28	30	32	42	45	55	65	75
1900-230	230	12	45	30	32	34	44	47	57	67	77
1900-232	232	14	45	32	34	36	46	49	59	69	79
1900-234	234	16	45	34	36	38	48	51	61	71	81
1900-235	235	17	45	35	37	39	49	52	62	72	82
1900-236	236	18	45	36	38	40	50	53	63	73	83
1900-242	242	24	45	42	44	46	56	59	69	79	89
1900-244	244	26	45	44	46	48	58	61	71	81	91
1900-247	247	29	45	47	49	51	61	64	74	84	94
1900-250	250	32	45	50	52	54	64	67	77	87	97

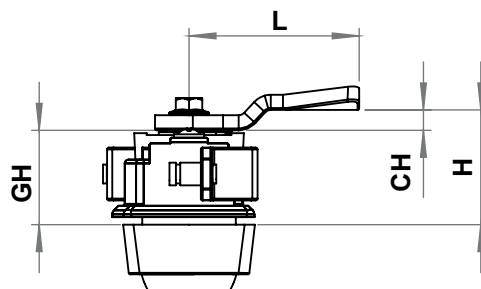
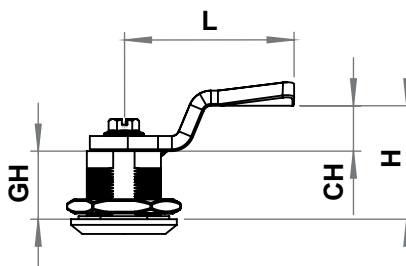
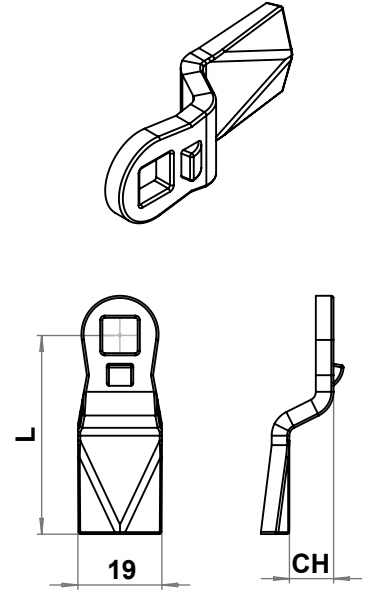
### L=35 mm Standart Diller

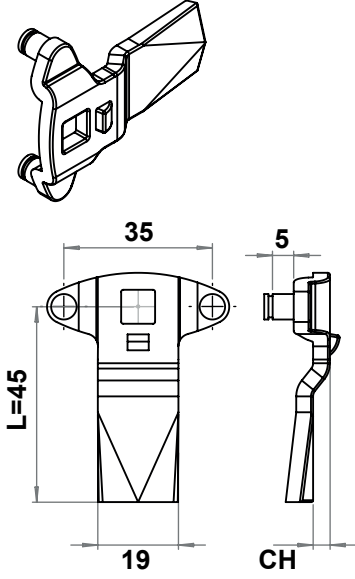
Stok Kodu	XXX	CH	L	GH=18	GH=20	GH=22	GH=32	GH=35	GH=45	GH=55	GH=65
1900-316	316	-2	35	16	18	20	30	33	43	53	63
1900-318	318	0	35	18	20	22	32	35	45	55	65
1900-320	320	2	35	20	22	24	34	37	47	57	67
1900-322	322	4	35	22	24	26	36	39	49	59	69
1900-324	324	6	35	24	26	28	38	41	51	61	71
1900-325	325	7	35	25	27	29	39	42	52	62	72
1900-326	326	8	35	26	28	30	40	43	53	63	73
1900-327	327	9	35	27	29	31	41	44	54	64	74
1900-328	328	10	35	28	30	32	42	45	55	65	75
1900-329	329	11	35	29	31	33	43	46	56	66	76
1900-330	330	12	35	30	32	34	44	47	57	67	77
1900-332	332	14	35	32	34	36	46	49	59	69	79



### Standart Dışı Diller

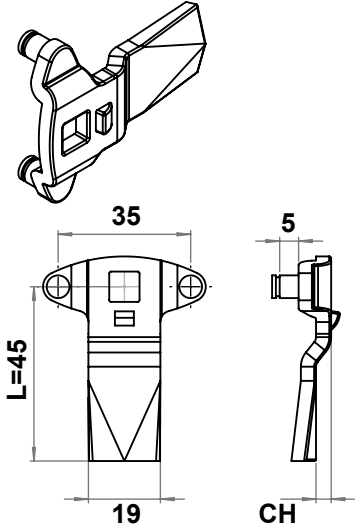
Stok Kodu	XXX	CH	L	GH=18	GH=20	GH=22	GH=32	GH=35	GH=45	GH=55	GH=65
1900-907	907	-11	48	7	9	11	21	24	34	44	54
1900-208-S1	208-S1	-10	47	8	10	12	22	25	35	45	55
1900-918S	918S	0	29	18	20	22	32	35	45	55	65
1900-118	118	0	37,5	18	20	22	32	35	45	55	65
1900-218S1	218S1	0	51	18	20	22	32	35	45	55	65
1900-218S	218S	0	55	18	20	22	32	35	45	55	65
1900-921	921	3	38	21	23	25	35	38	48	58	68
1900-922	922	4	55	22	24	26	36	39	49	59	69
1900-224-S1	224-S1	6	50	24	26	28	38	41	51	61	71
1900-225-S1	225-S1	7	28	25	27	29	39	42	52	62	72
1900-927	927	7	48	25	27	29	39	42	52	62	72
1900-925	925	7	49	25	27	29	39	42	52	62	72
1900-327S	327S	9	36	27	29	31	41	44	54	64	74
1900-228S	228S	10	48	28	30	32	42	45	55	65	75
1900-230S1	230S1	12	51	30	32	34	44	47	57	67	77
1900-236S1	236S1	18	51	36	38	40	50	53	63	73	83
1900-236S	236S	18	52	36	38	40	50	53	63	73	83
1900-240-S1	240-S1	22	47	40	42	44	54	57	67	77	87
1900-344-S1	344-S1	26	36	44	46	48	58	61	71	81	91
1900-346-S1	346-S1	28	36	46	48	50	60	63	73	83	93





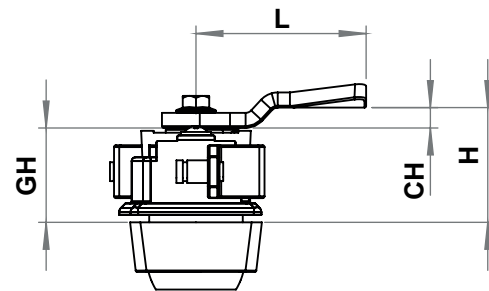
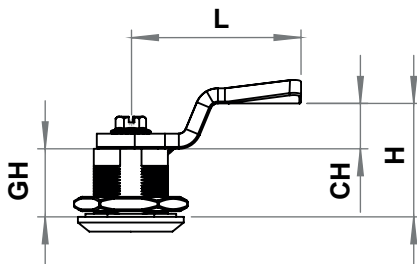
## L=45mm T Diller

Stok Kodu	XXX	CH	L	GH=18	GH=20	GH=22	GH=32	GH=35	GH=45	GH=55	GH=65
1900-418	418	0	45	18	20	22	32	35	45	55	65
1900-420	420	2	45	20	22	24	34	37	47	57	67
1900-422	422	4	45	22	24	26	36	39	49	59	69
1900-424	424	6	45	24	26	28	38	41	51	61	71
1900-425	425	7	45	25	27	29	39	42	52	62	72
1900-426	426	8	45	26	28	30	40	43	53	63	73
1900-428	428	10	45	28	30	32	42	45	55	65	75
1900-430	430	12	45	30	32	34	44	47	57	67	77
1900-432	432	14	45	32	34	36	46	49	59	69	79
1900-435	435	17	45	35	37	39	49	52	62	72	82
1900-447	447	29	45	47	49	51	61	64	74	84	94
1900-450	450	32	45	50	52	54	64	67	77	87	97



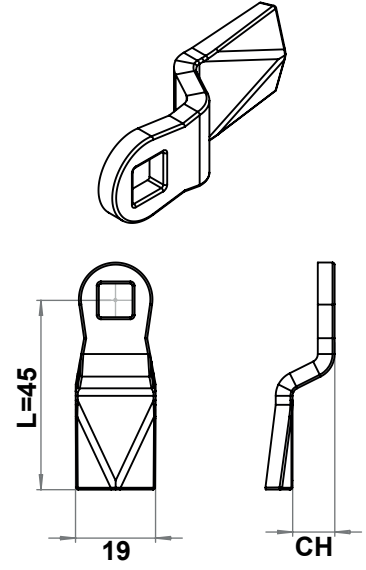
## Standart Dışı Diller

Stok-Kodu	XXX	CH	L	GH=18	GH=20	GH=22	GH=32	GH=35	GH=45	GH=55	GH=65
1900-155	155	0	55	18	20	22	32	35	45	55	65
1900-424S	424S	6	43	24	26	28	38	41	51	61	71
1900-426S	426S	8	52	26	28	30	40	43	53	63	73
1900-430S	430S	12	49	30	32	34	44	47	57	67	77
1900-433	433	13	47	31	33	35	45	48	58	68	78
1900-432S	432S	14	46	32	34	36	46	49	59	69	79
1900-434	434	17	22	35	37	39	49	52	62	72	82



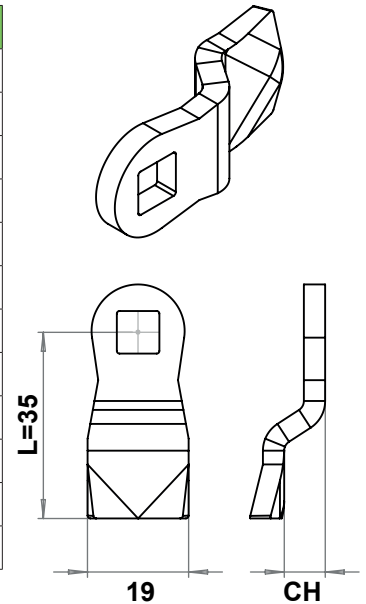
### L=45mm Standart Diller

Stok Kodu	XXX	CH	L	GH=18	GH=20	GH=22	GH=32	GH=35	GH=45	GH=55	GH=65
1900-200-0	200-0	-18	45	0	2	4	14	17	27	37	47
1900-204-0	204-0	-14	45	4	6	8	18	21	31	41	51
1900-206-0	206-0	-12	45	6	8	10	20	23	33	43	53
1900-208-0	208-0	-10	45	8	10	12	22	25	35	45	55
1900-210-0	210-0	-8	45	10	12	14	24	27	37	47	57
1900-212-0	212-0	-6	45	12	14	16	26	29	39	49	59
1900-213-0	213-0	-5	45	13	15	17	27	30	40	50	60
1900-214-0	214-0	-4	45	14	16	18	28	31	41	51	61
1900-215-0	215-0	-3	45	15	17	19	29	32	42	52	62
1900-216-0	216-0	-2	45	16	18	20	30	33	43	53	63
1900-218-0	218-0	0	45	18	20	22	32	35	45	55	65
1900-220-0	220-0	2	45	20	22	24	34	37	47	57	67
1900-222-0	222-0	4	45	22	24	26	36	39	49	59	69
1900-224-0	224-0	6	45	24	26	28	38	41	51	61	71
1900-225-0	225-0	7	45	25	27	29	39	42	52	62	72
1900-226-0	226-0	8	45	26	28	30	40	43	53	63	73
1900-227-0	227-0	9	45	27	29	31	41	44	54	64	74
1900-228-0	228-0	10	45	28	30	32	42	45	55	65	75
1900-230-0	230-0	12	45	30	32	34	44	47	57	67	77
1900-232-0	232-0	14	45	32	34	36	46	49	59	69	79
1900-234-0	234-0	16	45	34	36	38	48	51	61	71	81
1900-235-0	235-0	17	45	35	37	39	49	52	62	72	82
1900-236-0	236-0	18	45	36	38	40	50	53	63	73	83
1900-242-0	242-0	24	45	42	44	46	56	59	69	79	89
1900-244-0	244-0	26	45	44	46	48	58	61	71	81	91
1900-247-0	247-0	29	45	47	49	51	61	64	74	84	94
1900-250-0	250-0	32	45	50	52	54	64	67	77	87	97



### L=35 mm Standart Diller

Stok-Kodu	XXX	CH	L	GH=18	GH=20	GH=22	GH=32	GH=35	GH=45	GH=55	GH=65
1900-316-0	316-0	-2	35	16	18	20	30	33	43	53	63
1900-318-0	318-0	0	35	18	20	22	32	35	45	55	65
1900-320-0	320-0	2	35	20	22	24	34	37	47	57	67
1900-322-0	322-0	4	35	22	24	26	36	39	49	59	69
1900-324-0	324-0	6	35	24	26	28	38	41	51	61	71
1900-325-0	325-0	7	35	25	27	29	39	42	52	62	72
1900-326-0	326-0	8	35	26	28	30	40	43	53	63	73
1900-327-0	327-0	9	35	27	29	31	41	44	54	64	74
1900-328-0	328-0	10	35	28	30	32	42	45	55	65	75
1900-329-0	329-0	11	35	29	31	33	43	46	56	66	76
1900-330-0	330-0	12	35	30	32	34	44	47	57	67	77
1900-332-0	332-0	14	35	32	34	36	46	49	59	69	79



## Standart Dışı Diller

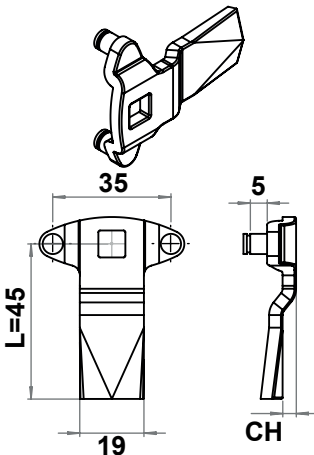
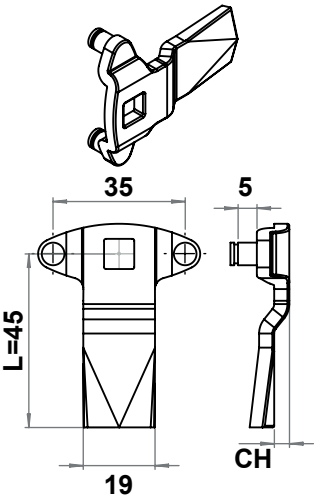
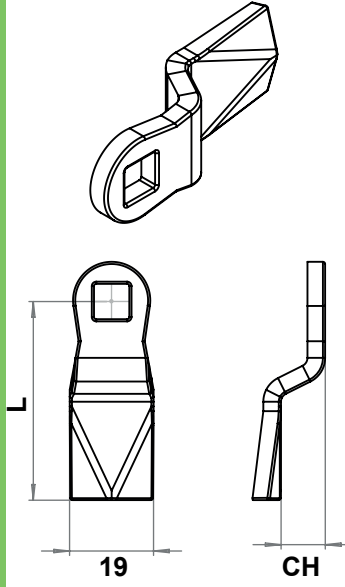
Stok Kodu	XXX	CH	L	GH=18	GH=20	GH=22	GH=32	GH=35	GH=45	GH=55	GH=65
1900-907-0	907-0	-11	48	7	9	11	21	24	34	44	54
1900-208-S1-0	208-S1-0	-10	47	8	10	12	22	25	35	45	55
1900-918S-0	918S-0	0	29	18	20	22	32	35	45	55	65
1900-118-0	118-0	0	37,5	18	20	22	32	35	45	55	65
1900-218S1-0	218S1-0	0	51	18	20	22	32	35	45	55	65
1900-218S-0	218S-0	0	55	18	20	22	32	35	45	55	65
1900-921-0	921-0	3	38	21	23	25	35	38	48	58	68
1900-922-0	922-0	4	55	22	24	26	36	39	49	59	69
1900-224-S1-0	224-S1-0	6	50	24	26	28	38	41	51	61	71
1900-225-S1-0	225-S1-0	7	28	25	27	29	39	42	52	62	72
1900-927-0	927-0	7	48	25	27	29	39	42	52	62	72
1900-925-0	925-0	7	49	25	27	29	39	42	52	62	72
1900-327S-0	327S-0	9	36	27	29	31	41	44	54	64	74
1900-228S-0	228S-0	10	48	28	30	32	42	45	55	65	75
1900-230S1-0	230S1-0	12	51	30	32	34	44	47	57	67	77
1900-236S1-0	236S1-0	18	51	36	38	40	50	53	63	73	83
1900-236S-0	236S-0	18	52	36	38	40	50	53	63	73	83
1900-240-S1-0	240-S1-0	22	47	40	42	44	54	57	67	77	87
1900-344-S1-0	344-S1-0	26	36	44	46	48	58	61	71	81	91
1900-346-S1-0	346-S1-0	28	36	46	48	50	60	63	73	83	93

## L=45mm T Diller

Stok Kodu	XXX	CH	L	GH=18	GH=20	GH=22	GH=32	GH=35	GH=45	GH=55	GH=65
1900-418-0	418-0	0	45	18	20	22	32	35	45	55	65
1900-420-0	420-0	2	45	20	22	24	34	37	47	57	67
1900-422-0	422-0	4	45	22	24	26	36	39	49	59	69
1900-424-0	424-0	6	45	24	26	28	38	41	51	61	71
1900-425-0	425-0	7	45	25	27	29	39	42	52	62	72
1900-426-0	426-0	8	45	26	28	30	40	43	53	63	73
1900-428-0	428-0	10	45	28	30	32	42	45	55	65	75
1900-430-0	430-0	12	45	30	32	34	44	47	57	67	77
1900-432-0	432-0	14	45	32	34	36	46	49	59	69	79
1900-435-0	435-0	17	45	35	37	39	49	52	62	72	82
1900-447-0	447-0	29	45	47	49	51	61	64	74	84	94
1900-450-0	450-0	32	45	50	52	54	64	67	77	87	97

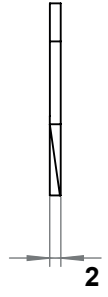
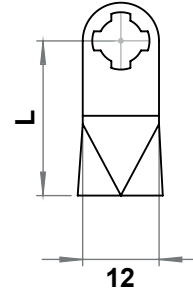
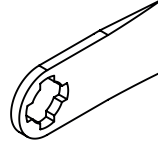
## Standart Dışı T Diller

Stok Kodu	XXX	CH	L	GH=18	GH=20	GH=22	GH=32	GH=35	GH=45	GH=55	GH=65
1900-418-0	418-0	0	45	18	20	22	32	35	45	55	65
1900-420-0	420-0	2	45	20	22	24	34	37	47	57	67
1900-422-0	422-0	4	45	22	24	26	36	39	49	59	69
1900-424-0	424-0	6	45	24	26	28	38	41	51	61	71
1900-425-0	425-0	7	45	25	27	29	39	42	52	62	72
1900-426-0	426-0	8	45	26	28	30	40	43	53	63	73
1900-428-0	428-0	10	45	28	30	32	42	45	55	65	75



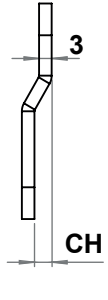
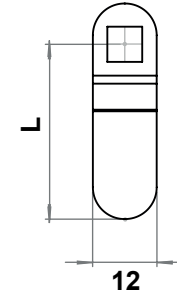
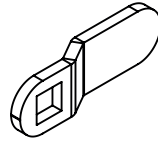
Stok Kodu	XXX	CH	L	GH=13,5
1900-704	704	-6	24	7,5
1900-702	702	0	24	13,5
1900-705S	705S	1,5	30	15
1900-703	703	6	24	19,5

Bu Diller **1890** kodlu üründe kullanılmaktadır.



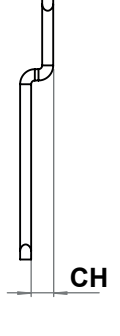
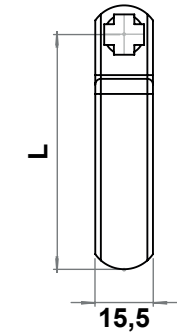
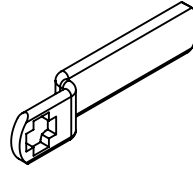
Stok Kodu	XXX	CH	L	GH=20
1900-512,7	512,7	-7,3	20	12,7
1900-516,5	516,5	-3,5	34	16,5
1900-520S1	520S1	0	32	20
1900-520	520	0	35	20
1900-520S	520S	0	45	20
1900-522	522	2	35	22
1900-523,5	523,5	3,5	39	23,5
1900-527	527	7	42	27

Bu diller **1004** kodlu üründe kullanılmaktadır.



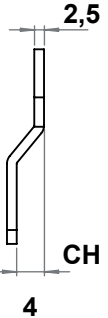
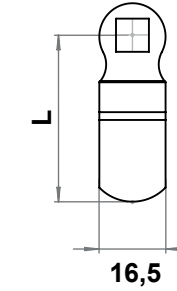
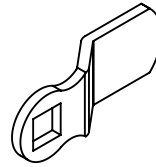
Stok Kodu	XXX	CH	L	GH=20
1900-801	801	0	53,5	20
1900-802	802	0	85	20
1900-803	803	1	53,5	21
1900-804	804	6	63	26
1900-800	800	7	40	27
1900-806	806	8	50	28
1900-805	805	13,5	76	33,5

Bu diller **1100** kodlu üründe kullanılmaktadır.



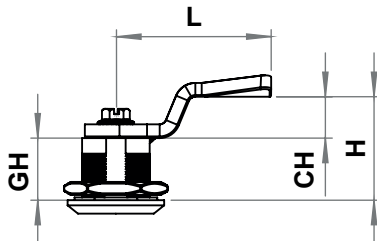
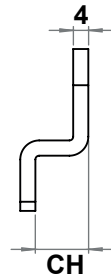
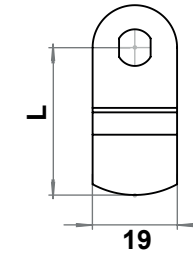
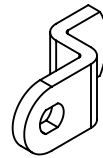
Stok Kodu	XXX	CH	L	GH=20
1900-8918	8918	0	45	29
1900-8925	8925	±7	45	22/36

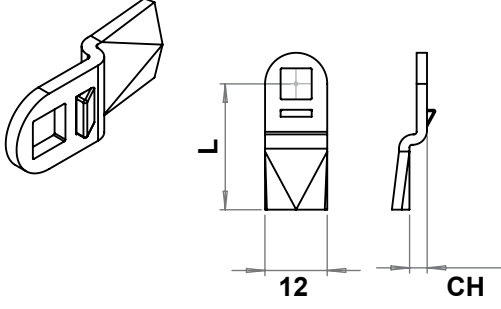
Bu diller **7710** kodlu üründe kullanılmaktadır.



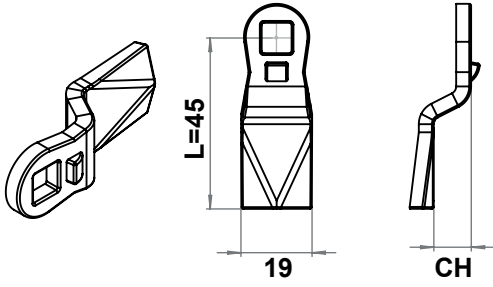
Stok Kodu	XXX	CH	L
1900-941	941	0	33
1900-942	942	14	33
1900-943	943	27,5	33

Bu diller **1045** kodlu üründe kullanılmaktadır.

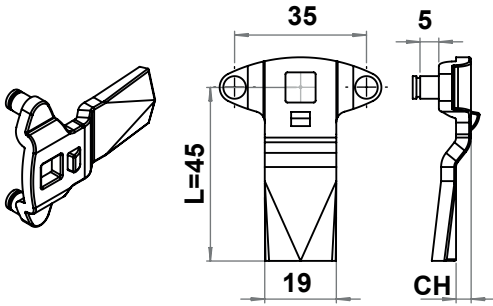




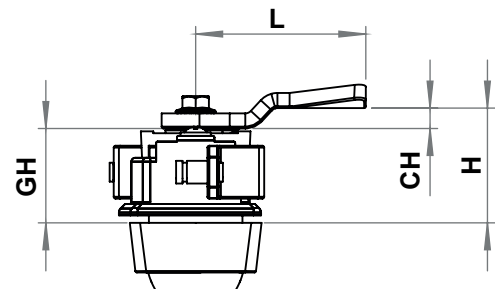
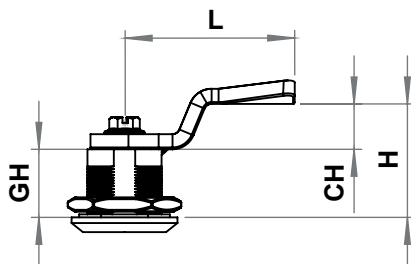
Stok Kodu	XXX	CH	L	GH=18
5900-604	5604	-6	24	7,5
5900-602	5602	0	24	13,5
5900-607	5607	0	32	13,5
5900-606	5606	0	33	13,5
5900-603	5603	6	24	19,5



Stok Kodu	XXX	CH	L	GH=18	GH=20	GH=22	GH=32
5900-5206	5206	-12	45	6	8	10	20
5900-5210	5210	-8	45	10	12	14	24
5900-5214	5214	-4	45	14	16	18	28
5900-5218	5218	0	45	18	20	22	32
5900-5220	5220	2	45	20	22	24	34
5900-5222	5222	4	45	22	24	26	36
5900-5224	5224	6	45	24	26	28	38
5900-5226	5226	8	45	26	28	30	40
5900-5228	5228	10	45	28	30	32	42
5900-5230	5230	12	45	30	32	34	44



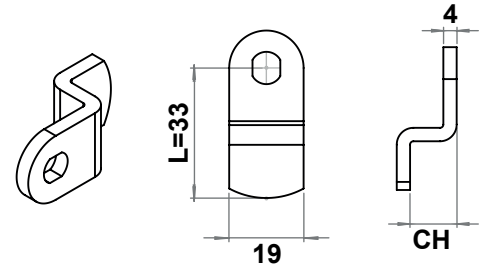
Stok Kodu	XXX	CH	L	GH=18	GH=20	GH=22	GH=32
5900-5422	5422	4	45	22	24	26	36
5900-5428	5428	10	45	28	30	32	42



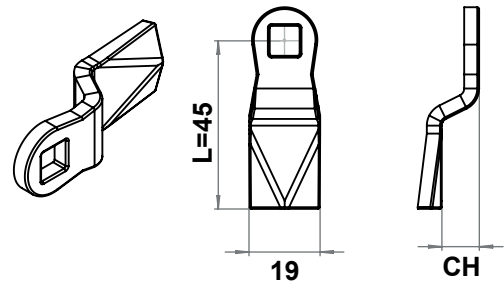


Stok Kodu	XXX	CH	L
5900-941	5941	0	33
5900-942	5942	14	33
5900-943	5943	27,5	33

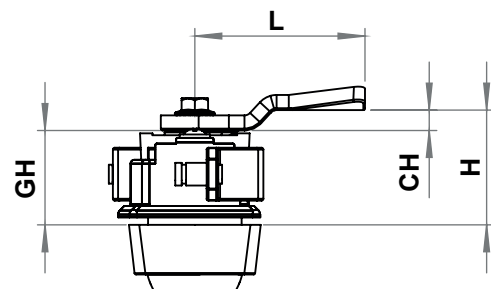
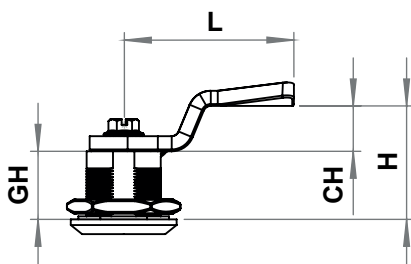
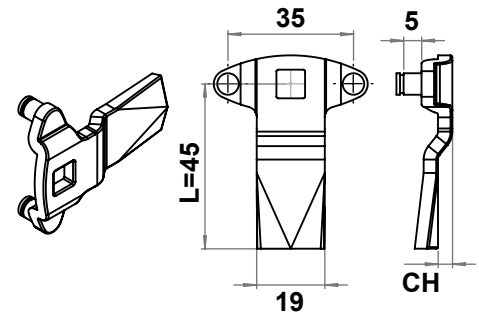
Bu diller 1545 kodlu üründe kullanılmaktadır.



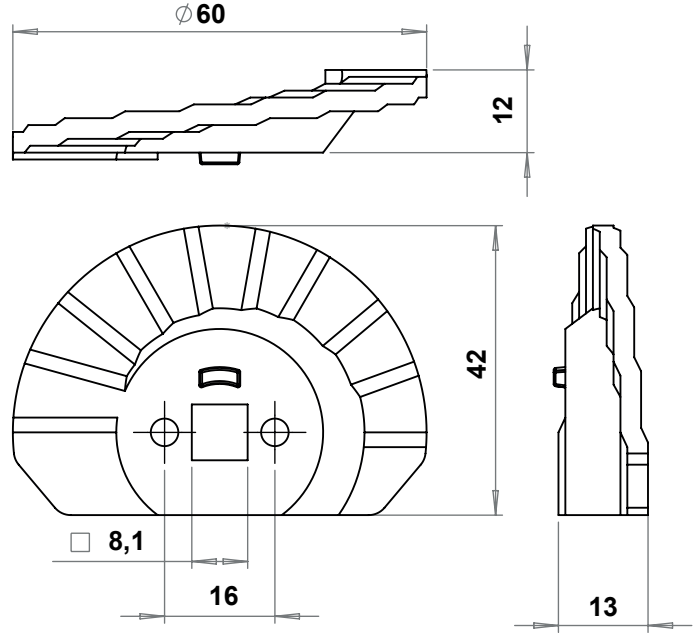
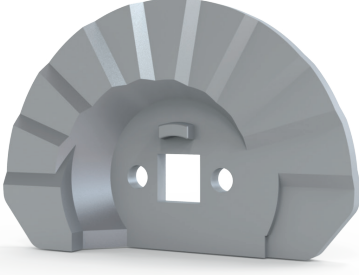
Stok Kodu	XXX	CH	L	GH=18	GH=20	GH=22	GH=32
5900-5206-0	5206-0	-12	45	6	8	10	20
5900-5210-0	5210-0	-8	45	10	12	14	24
5900-5214-0	5214-0	-4	45	14	16	18	28
5900-5218-0	5218-0	0	45	18	20	22	32
5900-5220-0	5220-0	2	45	20	22	24	34
5900-5222-0	5222-0	4	45	22	24	26	36
5900-5224-0	5224-0	6	45	24	26	28	38
5900-5226-0	5226-0	8	45	26	28	30	40
5900-5228-0	5228-0	10	45	28	30	32	42
5900-5230-0	5230-0	12	45	30	32	34	44



Stok Kodu	XXX	CH	L	GH=18	GH=20	GH=22	GH=32
5900-5422-0	5422-0	4	45	22	24	26	36
5900-5428-0	5428-0	10	45	28	30	32	42



## Kademeli Dil

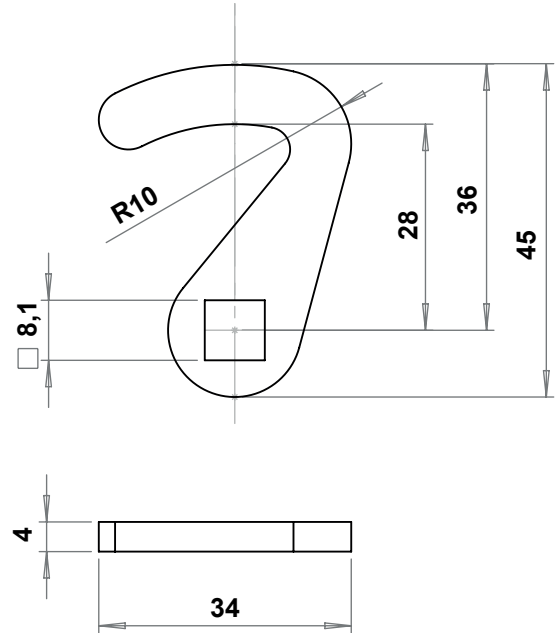


Malzeme : Zamak, çinko kaplı

Ürün Kodu

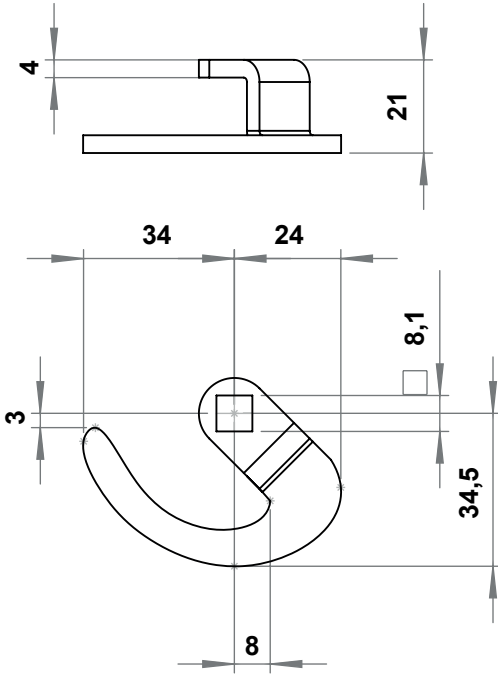
1900-601

## Kancalı Dil



Malzeme : Çelik, çinko kaplı

	Ürün Kodu	XXX
Tırnaksız	1900-690	690
Tırnaklı	1900-790	790

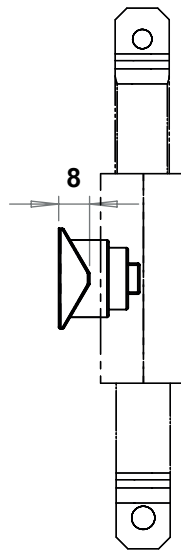
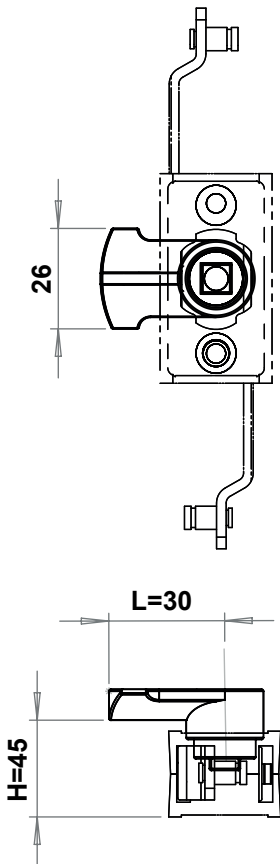


	Ürün Kodu	XXX
Tırnaksız	1900-692	692
Tırnaklı	1900-792	792

## Kancalı Dil



Diller, Çubuklar  
Aksesuarlar

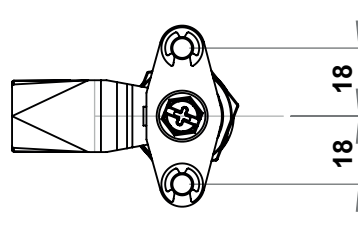
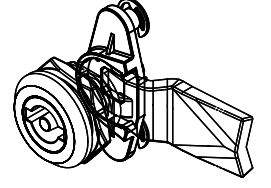
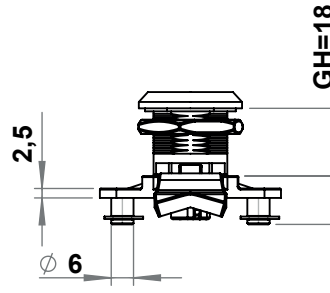
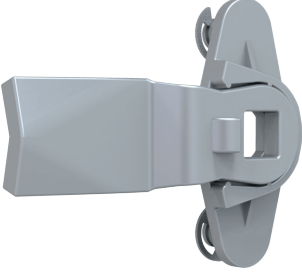


Stok Kodu	XXX
1900-605	605

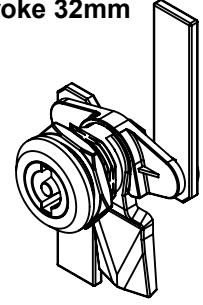
## Mekanizma Dili



Malzeme :



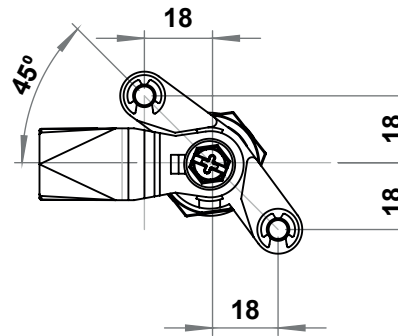
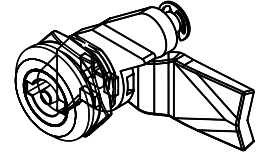
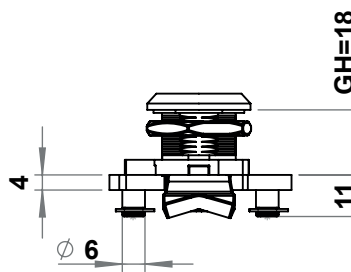
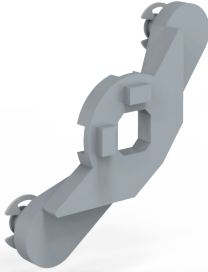
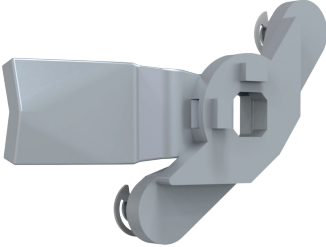
stroke 32mm



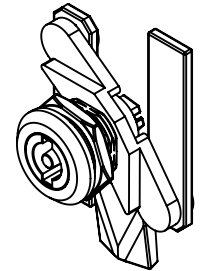
**Malzeme** : Zamak, çinko kaplı veya  
Paslanmaz AISI 316

## 2900 - Dil Adaptörü

	Zamak, Çinko kaplı	Paslanmaz AISI 316
Ürün kodu	2900-405	2900-455



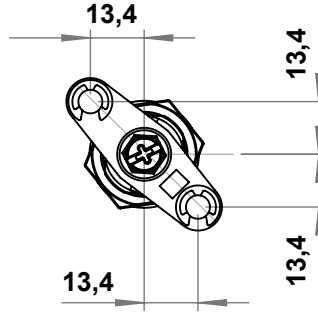
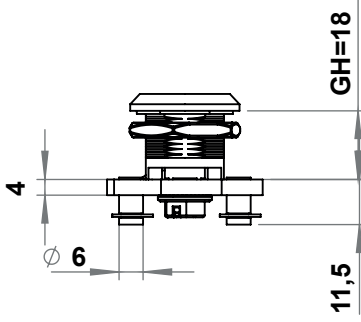
stroke 32mm



**Malzeme** : Zamak, çinko kaplı veya  
Paslanmaz AISI 316

## 2900 - Dil Adaptörü

	Zamak, Çinko kaplı	Paslanmaz AISI 316
Ürün kodu	2900-406	2900-456



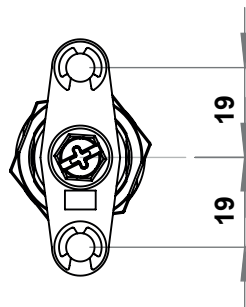
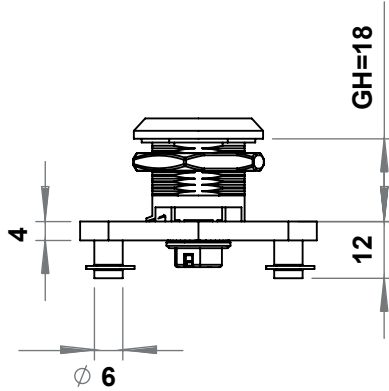
2900 - Çubuk Adaptörü

Ürün kodu	2900-401
-----------	----------



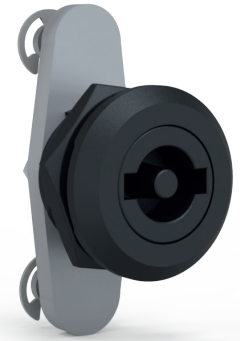
Malzeme : Çelik, çinko kaplı

Diller, Çubuklar  
Aksesuarlar



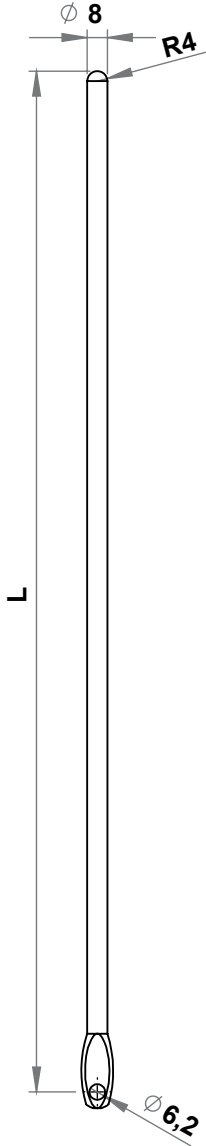
2900 - Çubuk Adaptörü

Ürün kodu	2900-402
-----------	----------

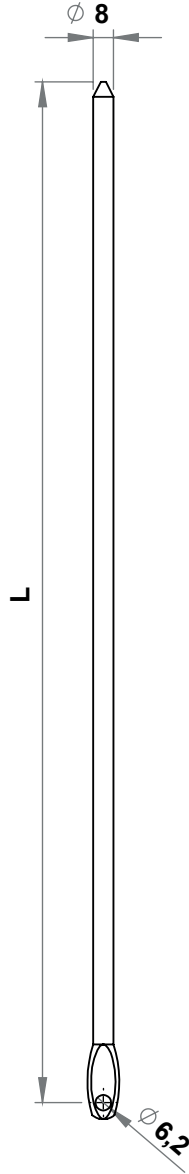


Malzeme : Çelik, çinko kaplı

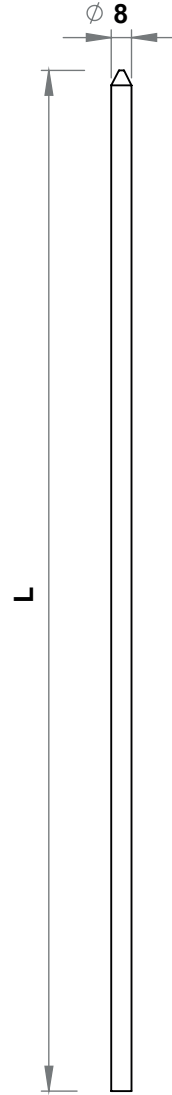
8410



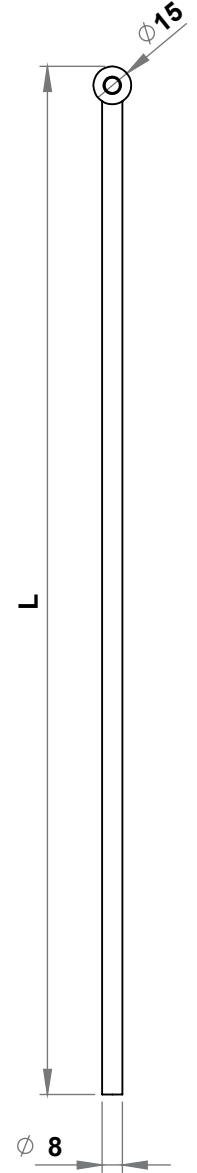
8420



8430

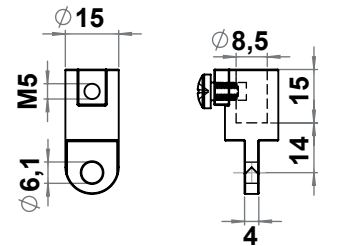
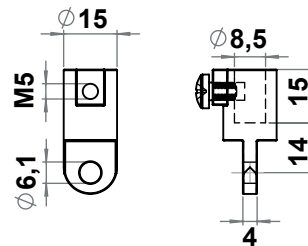


8460



	Çelik, Çinko kaplı	Paslanmaz AISI 304
Ürün kodu	8430-L	5430-L

	Çelik, Çinko kaplı	Paslanmaz AISI 304
Ürün kodu	8460-L	5460-L



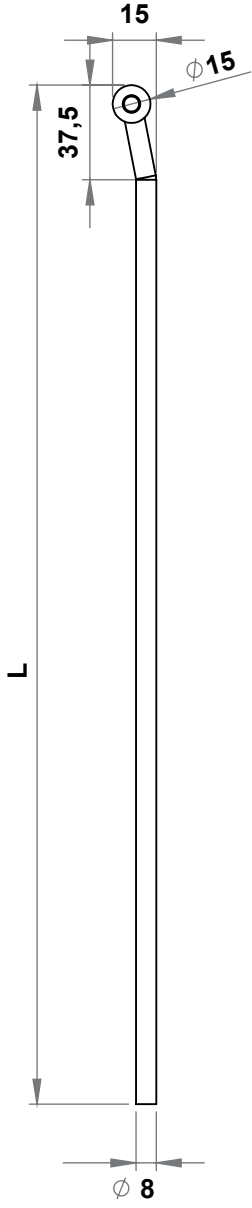
	Çelik, Çinko kaplı	Paslanmaz AISI 304
Ürün kodu	8410-L	5410-L

	Çelik, Çinko kaplı	Paslanmaz AISI 304
Ürün kodu	8420-L	5420-L

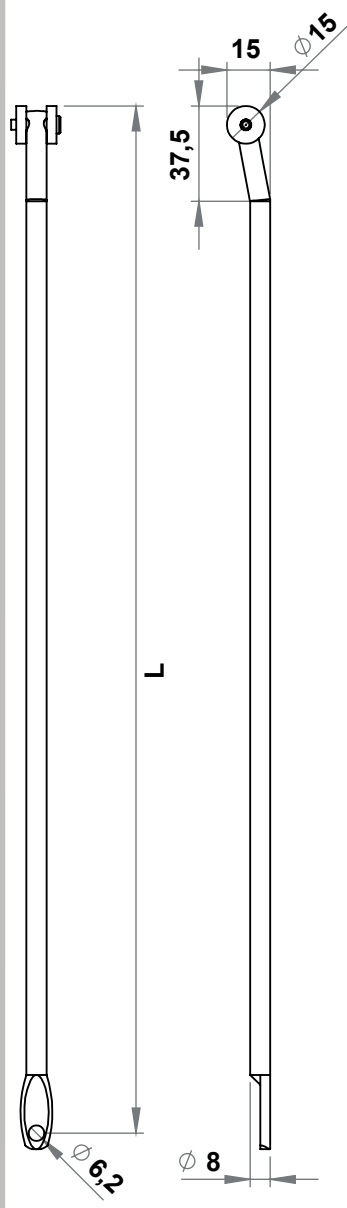
	Çelik, Çinko kaplı	Paslanmaz AISI 316
Adaptör	8515-001	8515-501

	Çelik, Çinko kaplı	Paslanmaz AISI 316
Adaptör	8515-001	8515-501

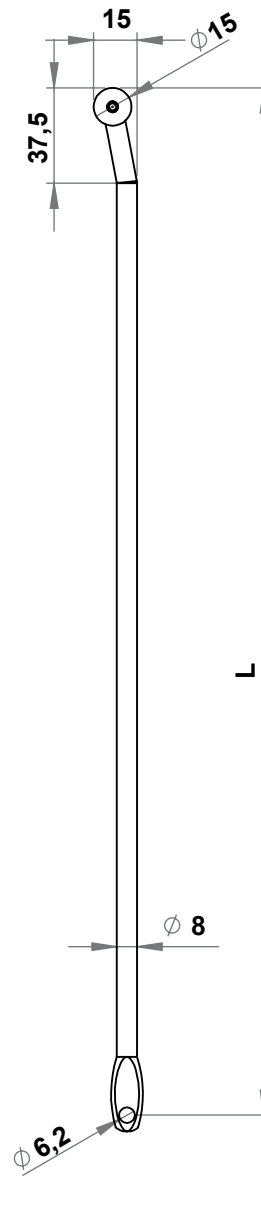
### 8450



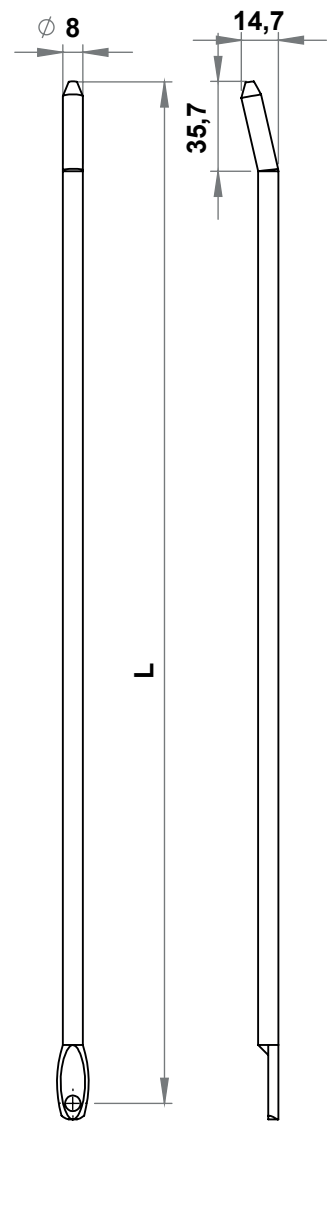
### 8470



### 8480



### 8490

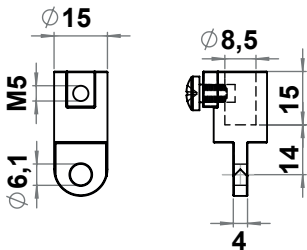


	Çelik, Çinko kaplı	Paslanmaz AISI 304
Ürün kodu	8450-L	5450-L

	Çelik, Çinko kaplı	Paslanmaz AISI 304
Ürün kodu	8470-L	5470-L

	Çelik, Çinko kaplı	Paslanmaz AISI 304
Ürün kodu	8480-L	5480-L

	Çelik, Çinko kaplı	Paslanmaz AISI 304
Ürün kodu	8490-L	5490-L

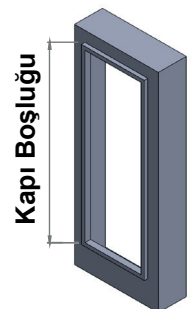


	Çelik, Çinko kaplı	Paslanmaz AISI 316
Adaptör	8515-001	8515-501

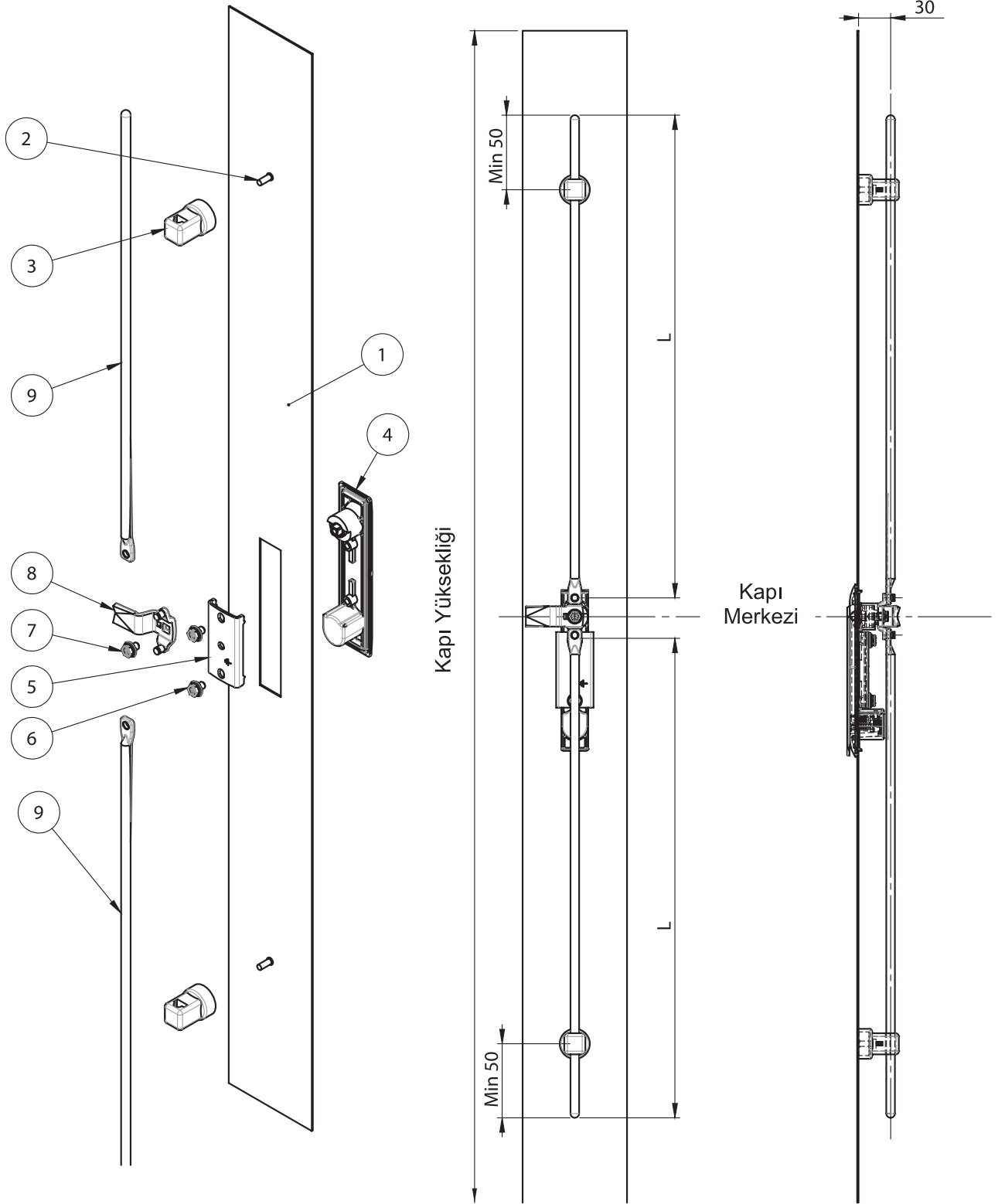
Kapı merkezi, kilit merkeziyle aynı olduğu durumda, L ölçüsü aşağıdaki gibi hesaplanır.

$$\text{Adaptör ile : } \frac{\text{Kapı Boşluğu} - 40\text{mm}}{2}$$

$$\text{Delikli Çubuk ile : } \frac{\text{Kapı Boşluğu} - 12\text{mm}}{2}$$



## 3 Noktalı Kilitleme Genel Tablosu

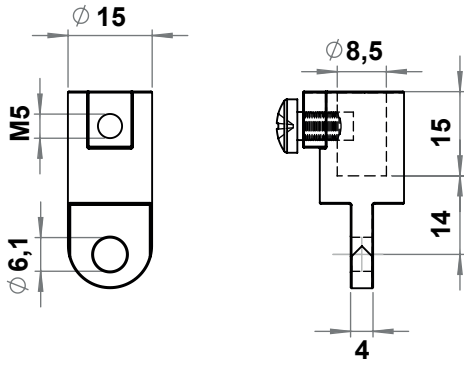


1- Kapı  
2- Vida  
3- Çubuk Yönlendiricileri

4- Kollu Kilit  
5- Kollu Kilit Montaj Parçası  
6- Vida

7- Vida  
8- 3 Noktalı Kilit Dili  
9- Yuvarlak Çubuk



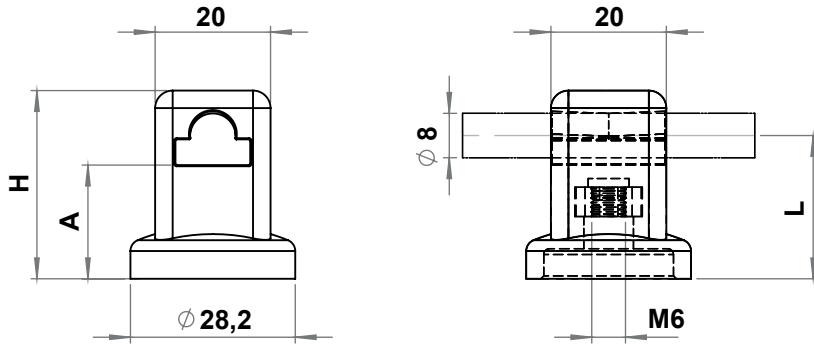


	Çelik, Çinko kaplı	Paslanmaz AISI 316
Ürün kodu	8515-001	8515-501

### 8515 Yuvarlak Çubuk Adaptörü



**Malzeme:** Zamak, çinko kaplı /  
Paslanmaz çelik AISI 316

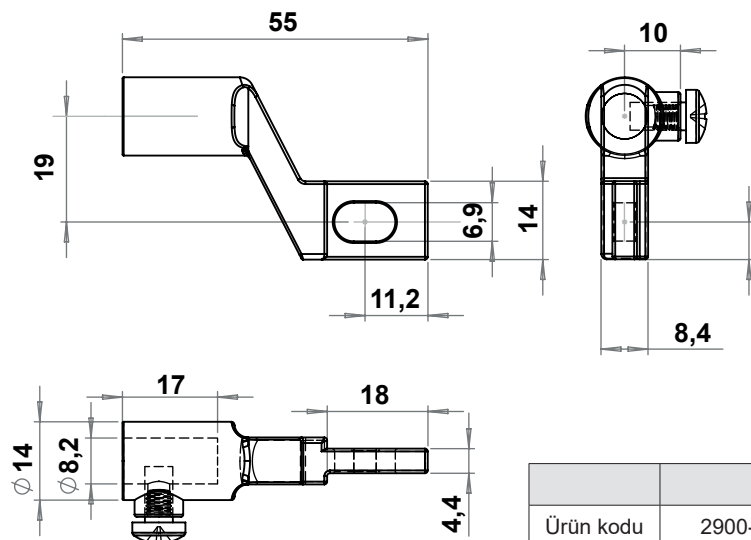


A (mm)	L (mm)	H (mm)	Ürün Kodu
20	24	32	8511-001
24	28	36	8511-003
26	30	38	8511-002

### 8511 Yuvarlak Çubuk Yatağı

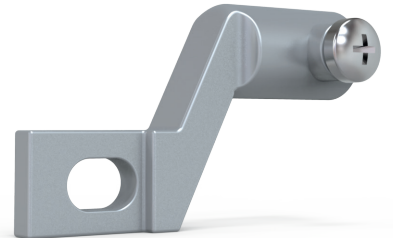


**Malzeme:** Polyamide (PA), Siyah

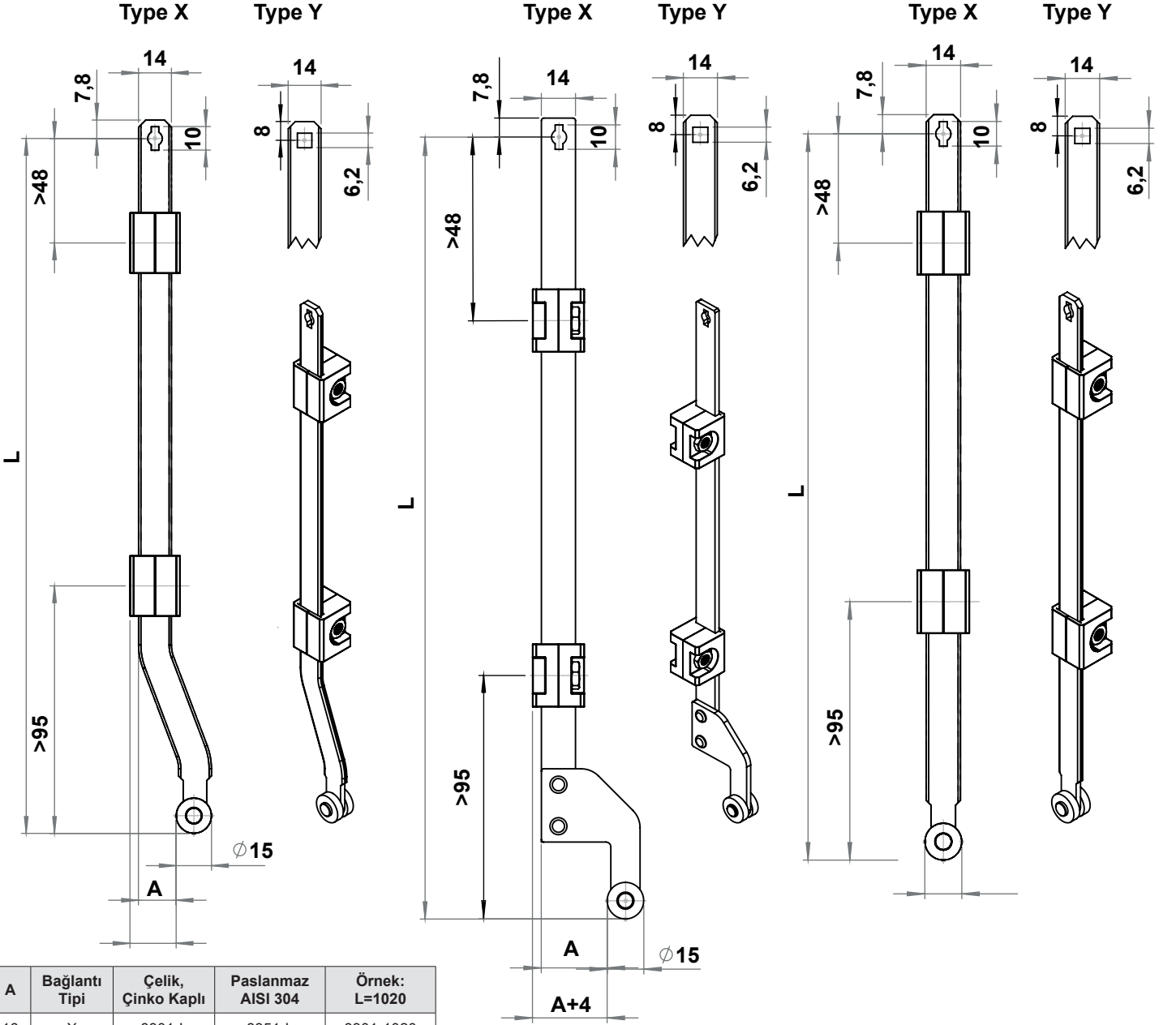


Ürün kodu	2900-410
Ürün kodu	2900-410

### 2900-410 Mekanizma İçin Çubuk Adaptörü



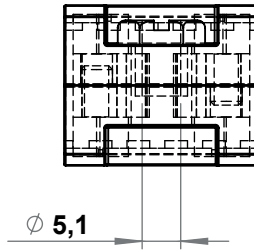
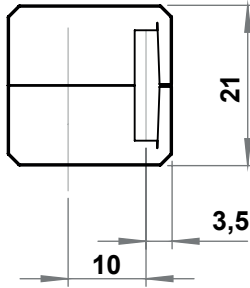
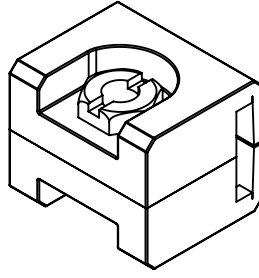
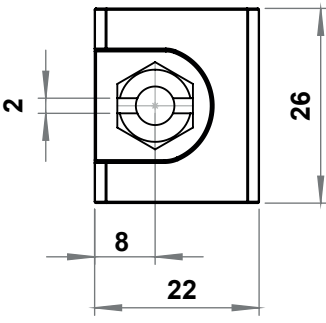
**Malzeme:** Zamak, çinko kaplı



A	Bağlantı Tipi	Çelik, Çinko Kaplı	Paslanmaz AISI 304	Örnek: L=1020
16	X	8301-L	8351-L	8301-1020
21	X	8302-L	8352-L	8302-1020
16	Y	8301-L-K	8351-L-K	8301-1020-K
21	Y	8302-L-K	8352-L-K	8302-1020-K

A	Bağlantı Tipi	Çelik, Çinko Kaplı	Paslanmaz AISI 304	Örnek: L=1020
13	X	8306-13-L	8356-13-L	8306-13-1020
27	X	8306-27-L	8356-27-L	8306-27-1020
42	X	8306-42-L	8356-42-L	8306-42-1020
13	Y	8306-13-L-K	8356-13-L-K	8306-13-1020-K
27	Y	8306-27-L-K	8356-27-L-K	8306-27-1020-K
42	Y	8306-42-L-K	8356-42-L-K	8306-42-1020-K

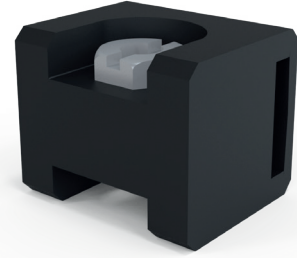
Bağlantı Tipi	Çelik, Çinko Kaplı	Paslanmaz AISI 304	Örnek: L=1020
X	8307-L	8357-L	8307-1020
Y	8307-L-K	8357-L-K	8307-1020-K



8501 - Lama Yatağı

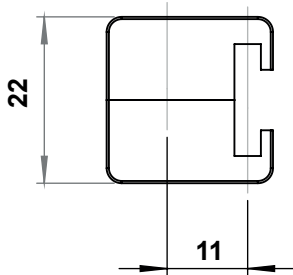
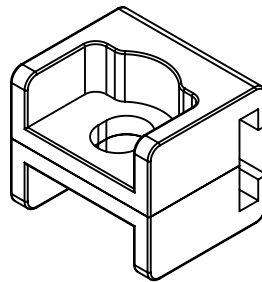
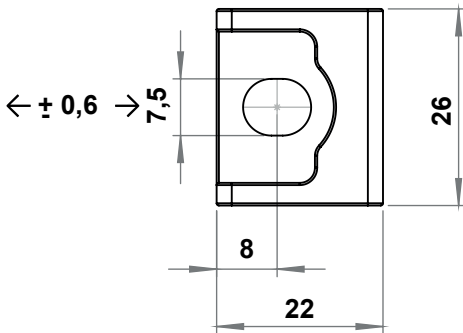
Ürün Kodu

8501- 001

8501 - 001  
Lama Yatağı

## Malzeme

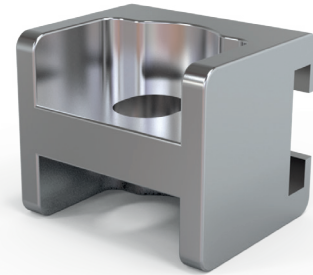
Gövde : Polyamide (PA), siyah  
Özel Somun : Çelik, çinko kaplı

Diller, Çubuklar  
Aksesuarlar

8501-500 - Paslanmaz Lama Yatağı

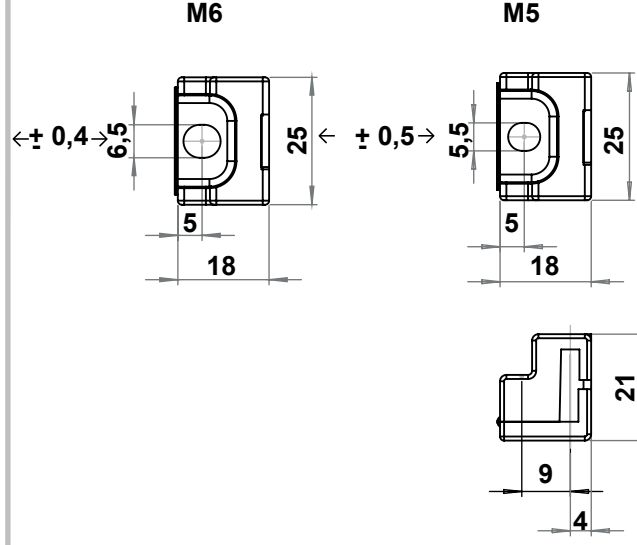
Ürün Kodu

8501- 500

8501 - 500  
Paslanmaz Lama Yatağı

Malzeme: Paslanmaz çelik AISI 316

### 8502 Katlanır Lama Yatağı

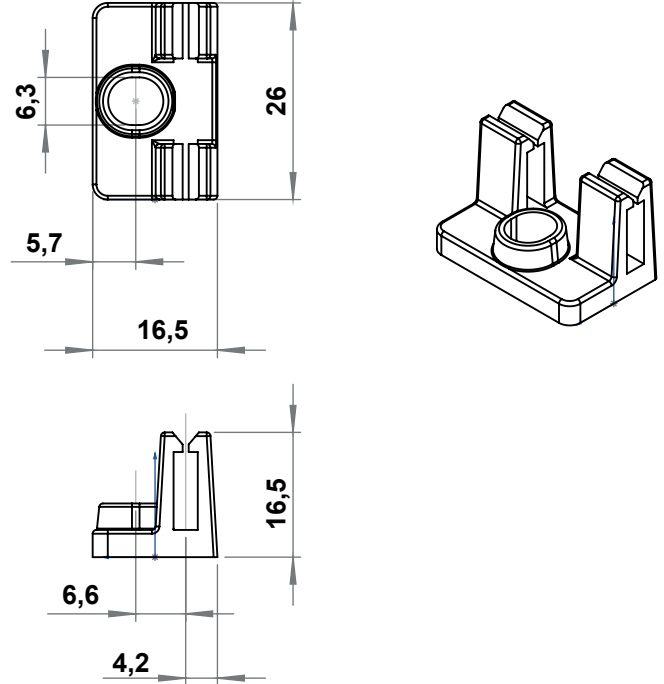


#### 8502 - Katlanır Lama Yatağı

	M5' ya Uygun	M6' e Uygun
Ürün kodu	8502 - 001	8502 - 002

Malzeme : Polyamide (PA), siyah

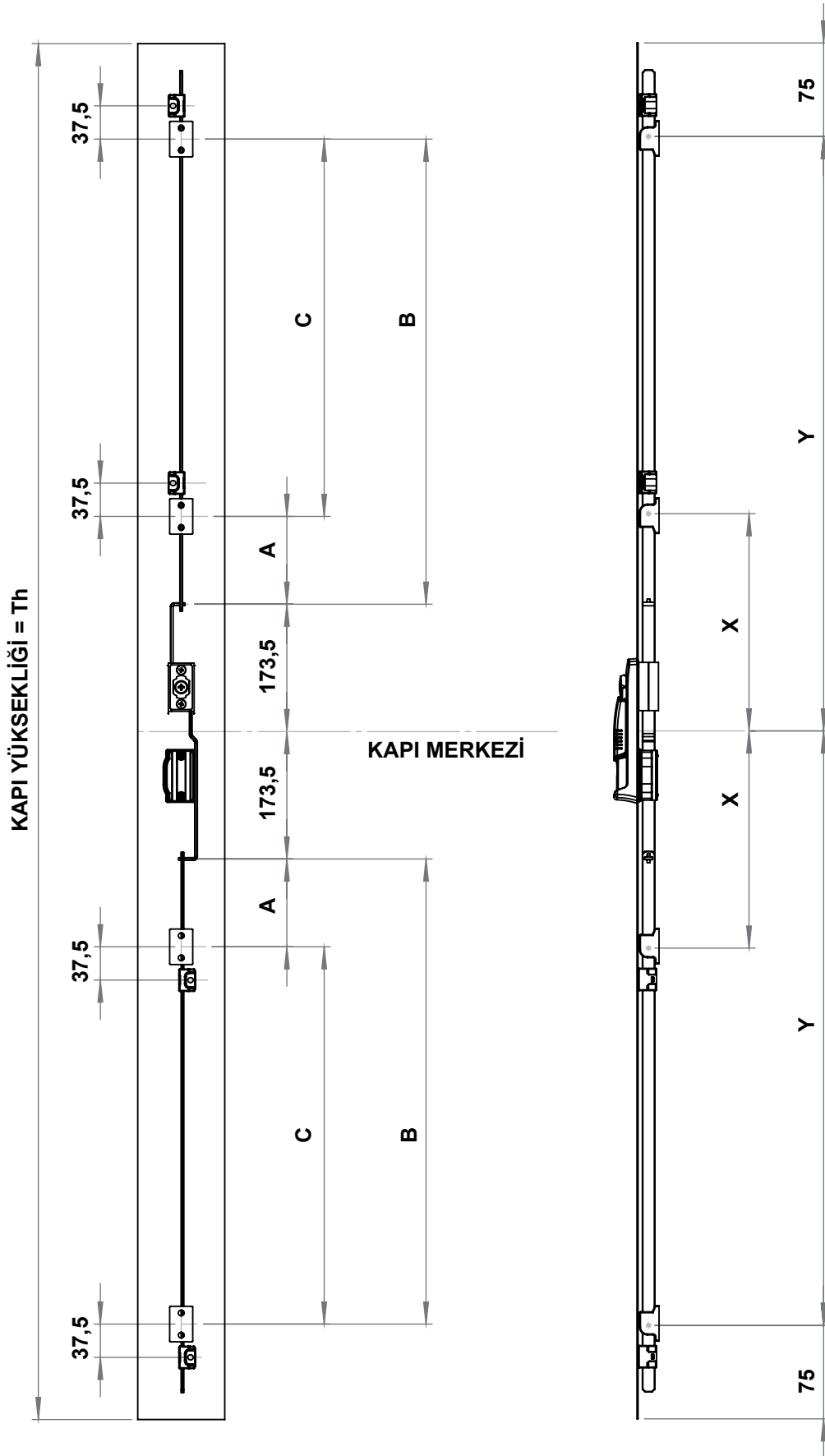
### 8506 Dar Alanlar için Lama Yatağı



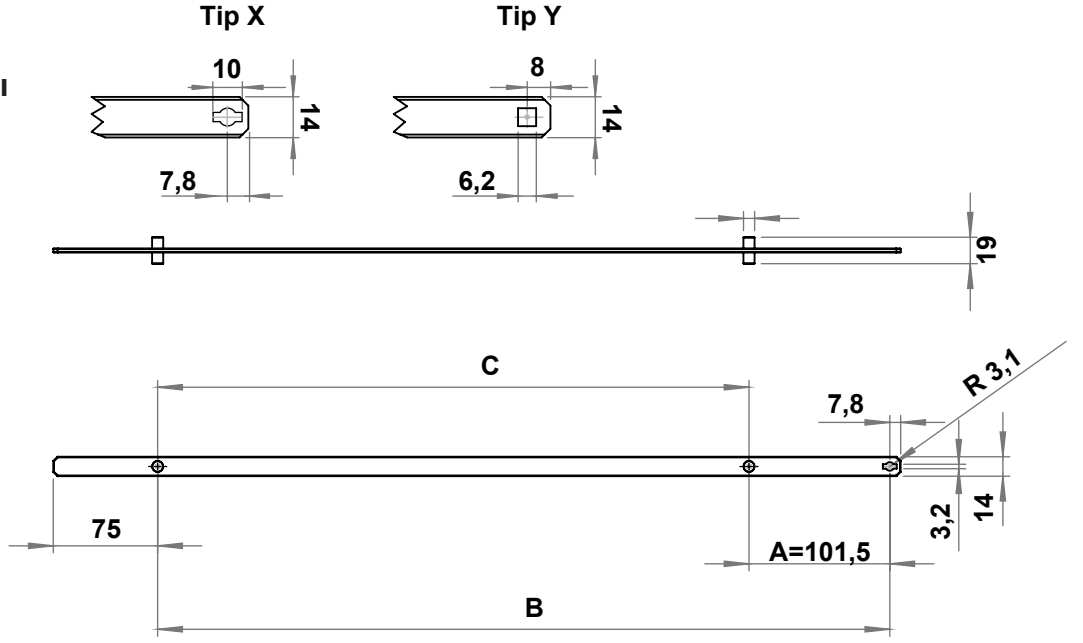
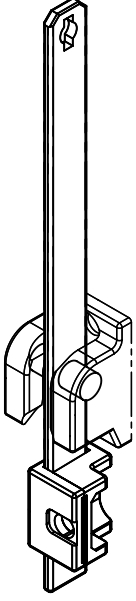
#### 8506 - Dar Alanlar için Lama Yatağı

	3x10 Lamaya Uygun	3x14 Lamaya Uygun
Ürün kodu	8506-001	8506-011

Malzeme : Polyamide (PA6), siyah

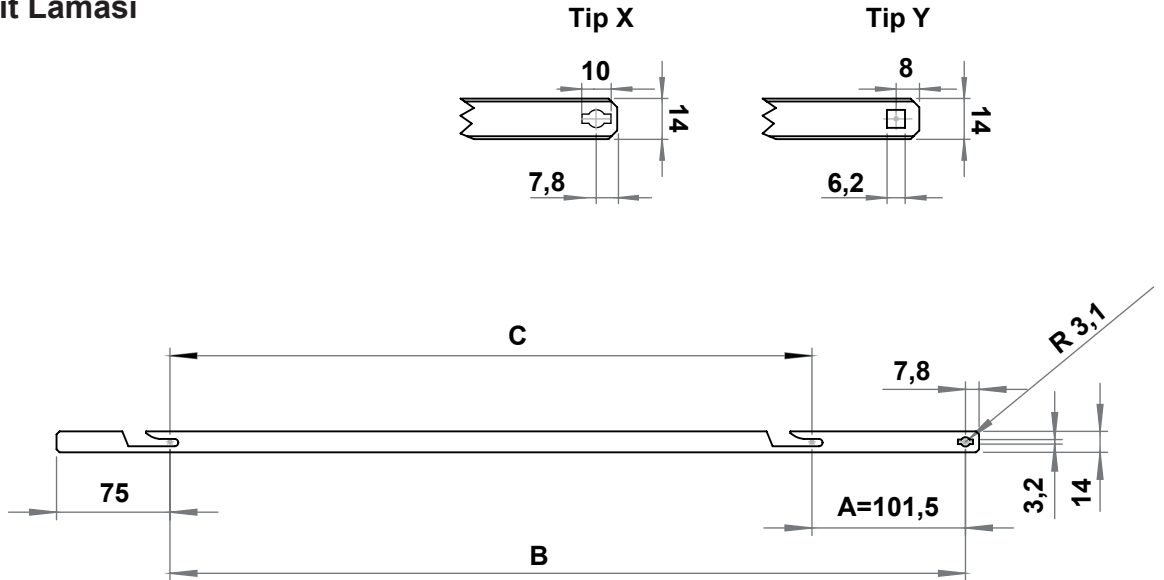
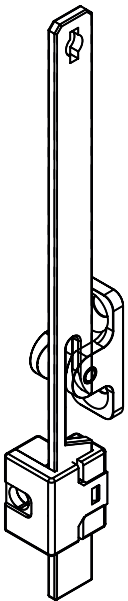


### 8401 4 Noktalı Kilit Laması

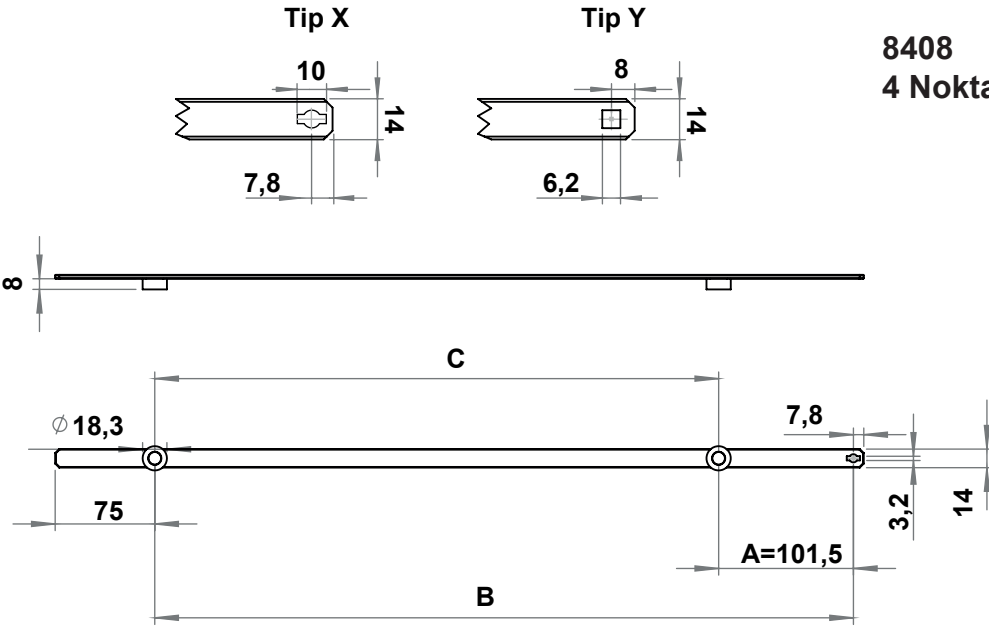


Kapı Yüksekliği (Th)	Bağlantı Tipi X					Bağlantı Tipi Y			
	X	Y	A	B	C	Çelik, Çinko Kaplı	Paslanmaz AISI 304	Çelik, Çinko Kaplı	Paslanmaz AISI 304
800-1200	-	300	-	126,5	-	8401-300	8451-300	8401-300-K	8451-300-K
1200-1600	-	450	-	276,5	-	8401-450	8451-450	8401-450-K	8451-450-K
1600-1900	275	700	101,5	526,5	425	8401-700	8451-700	8401-700-K	8451-700-K
1900-2200	275	800	101,5	676,5	575	8401-850	8451-850	8401-850-K	8451-850-K

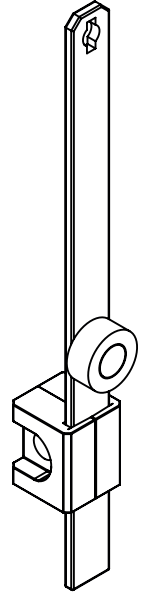
### 8402 4 Noktalı Kilit Laması



Kapı Yüksekliği (Th)	Bağlantı Tipi X					Bağlantı Tipi Y			
	X	Y	A	B	C	Çelik, Çinko Kaplı	Paslanmaz AISI 304	Çelik, Çinko Kaplı	Paslanmaz AISI 304
800-1200	-	300	-	126,5	-	8402-300	8452-300	8402-300-K	8452-300-K
1200-1600	-	450	-	276,5	-	8402-450	8452-450	8402-450-K	8452-450-K
1600-1900	275	700	101,5	526,5	425	8402-700	8452-700	8402-700-K	8452-700-K
1900-2200	275	800	101,5	676,5	575	8402-850	8452-850	8402-850-K	8452-850-K

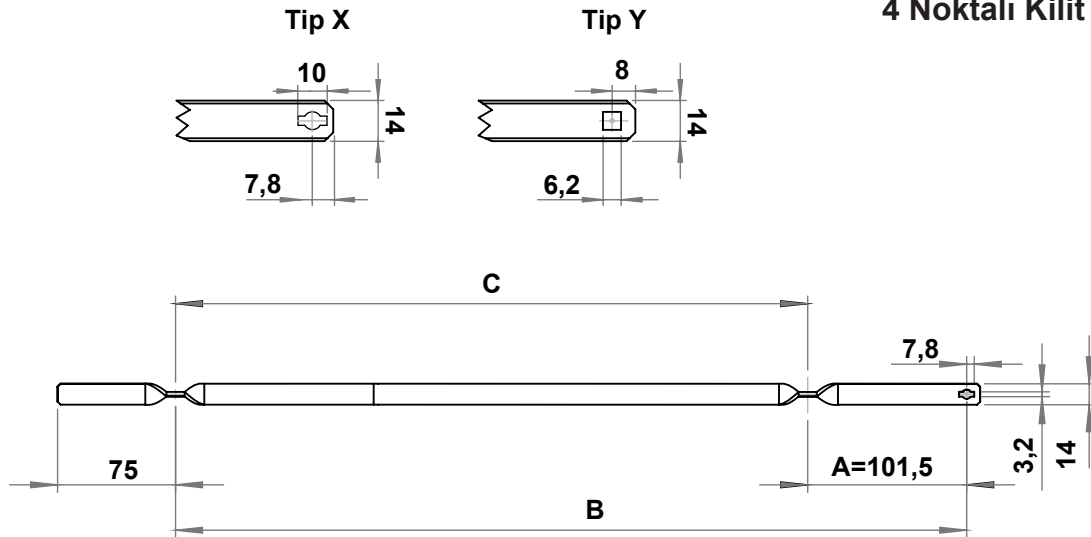


**8408**  
**4 Noktalı Kilit Laması**

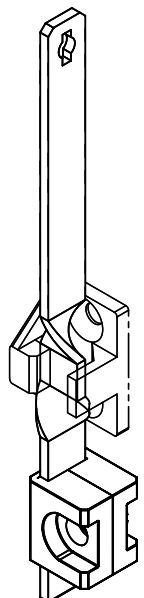


Kapı Yüksekliği (Th)	Bağlantı Tipi X					Bağlantı Tipi Y			
	X	Y	A	B	C	Çelik, Çinko Kaplı	Paslanmaz AISI 304	Çelik, Çinko Kaplı	Paslanmaz AISI 304
800-1200	-	300	-	126,5	-	8408-300	8458-300	8408-300-K	8458-300-K
1200-1600	-	450	-	276,5	-	8408-450	8458-450	8408-450-K	8458-450-K
1600-1900	275	700	101,5	526,5	425	8408-700	8458-700	8408-700-K	8458-700-K
1900-2200	275	800	101,5	676,5	575	8408-850	8458-850	8408-850-K	8458-850-K

Diller, Çubuklar  
Aksesuarlar



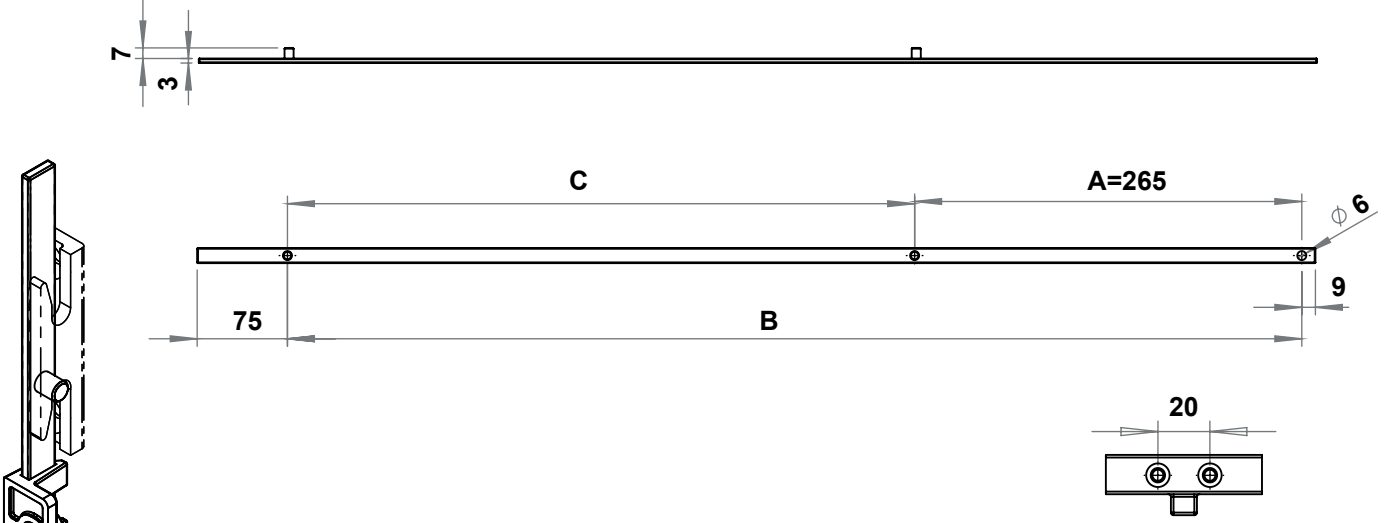
**8409**  
**4 Noktalı Kilit Laması**



Kapı Yüksekliği (Th)	Bağlantı Tipi X					Bağlantı Tipi Y			
	X	Y	A	B	C	Çelik, Çinko Kaplı	Paslanmaz AISI 304	Çelik, Çinko Kaplı	Paslanmaz AISI 304
800-1200	-	300	-	126,5	-	8409-300	8459-300	8409-300-K	8459-300-K
1200-1600	-	450	-	276,5	-	8409-450	8459-450	8409-450-K	8459-450-K
1600-1900	275	700	101,5	526,5	425	8409-700	8459-700	8409-700-K	8459-700-K
1900-2200	275	800	101,5	676,5	575	8409-850	8459-850	8409-850-K	8459-850-K

## 8417 - 101

## 4 Noktalı Kilit Laması



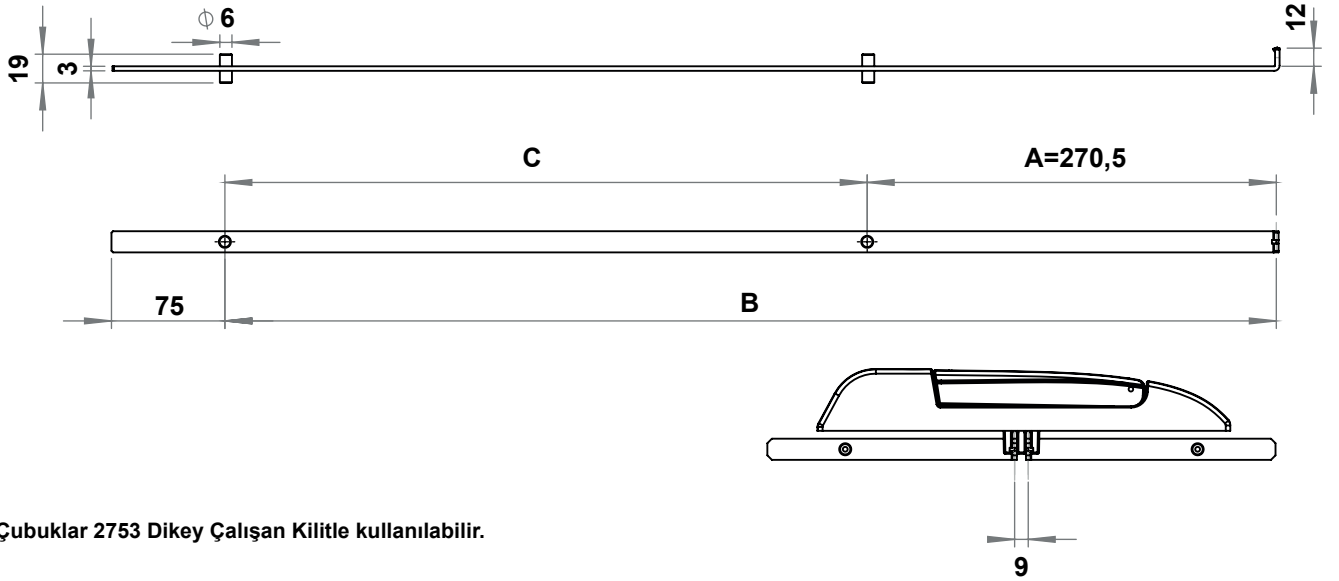
## 8417 - 4 Noktalı Kilit Laması

3x10 çubuk adaptörü kilide dahildir.

Kapı Yüksekliği (Th)	X	Y	A	B	C	Çelik, Çinko Kaplı	Paslanmaz AISI 304
800-1200	-	300	-	116,5	-	8417-300	8457-300
1200-1600	-	450	-	266,5	-	8417-450	8457-450
1600-1900	275	700	265	516,5	425	8417-700	8457-700
1900-2200	275	800	265	666,5	575	8417-850	8457-850

## 8404

## 4 Noktalı Kilit Laması

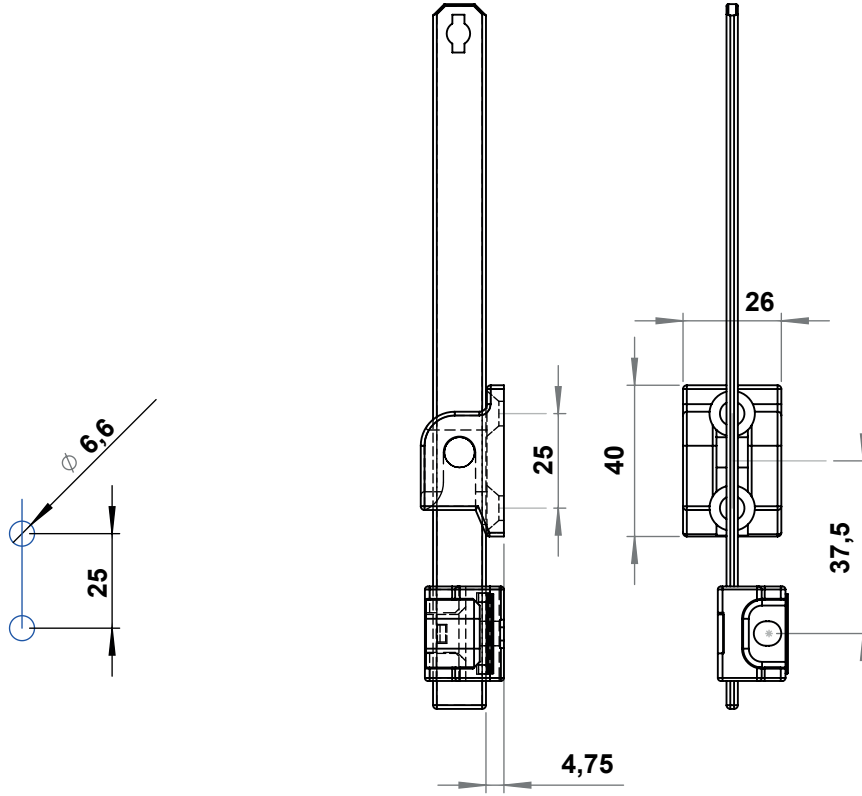


Bu Çubuklar 2753 Dikey Çalışan Kilitle kullanılabilir.

## 8417 - 4 Noktalı Kilit Laması

Kapı Yüksekliği (Th)	X	Y	A	B	C	Çelik, Çinko Kaplı	Paslanmaz AISI 304
800-1200	-	300	-	122	-	8404-300	8454-300
1200-1600	-	450	-	272	-	8404-450	8454-450
1600-1900	275	700	270,5	522	425	8404-700	8454-700
1900-2200	275	800	270,5	672	575	8404-850	8454-850





	Zamak, Çinko Kaplı	Plastik (PA), Siyah	Paslanmaz AISI 316
Ürün Kodu	8510-001	8510-002	8510-500

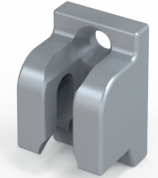
### 8510 Lama Tutucu



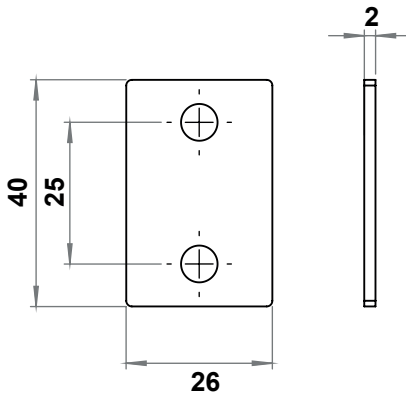
8510-001



8510-002

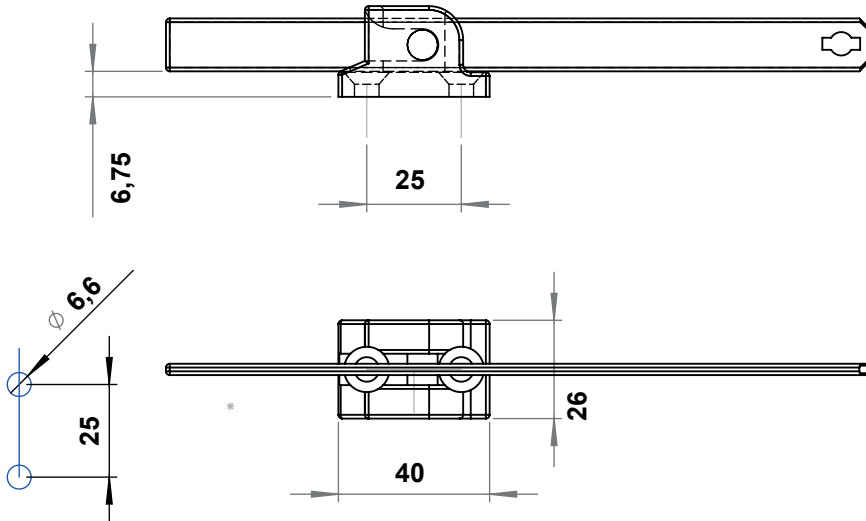


8510-500

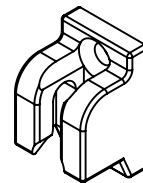
Diller, Çubuklar  
Aksesuarlar

	Plastik (PA), Siyah
Ürün Kodu	8515 - 100

### 8515 - 100 Lama Tutucu için Yükseltici

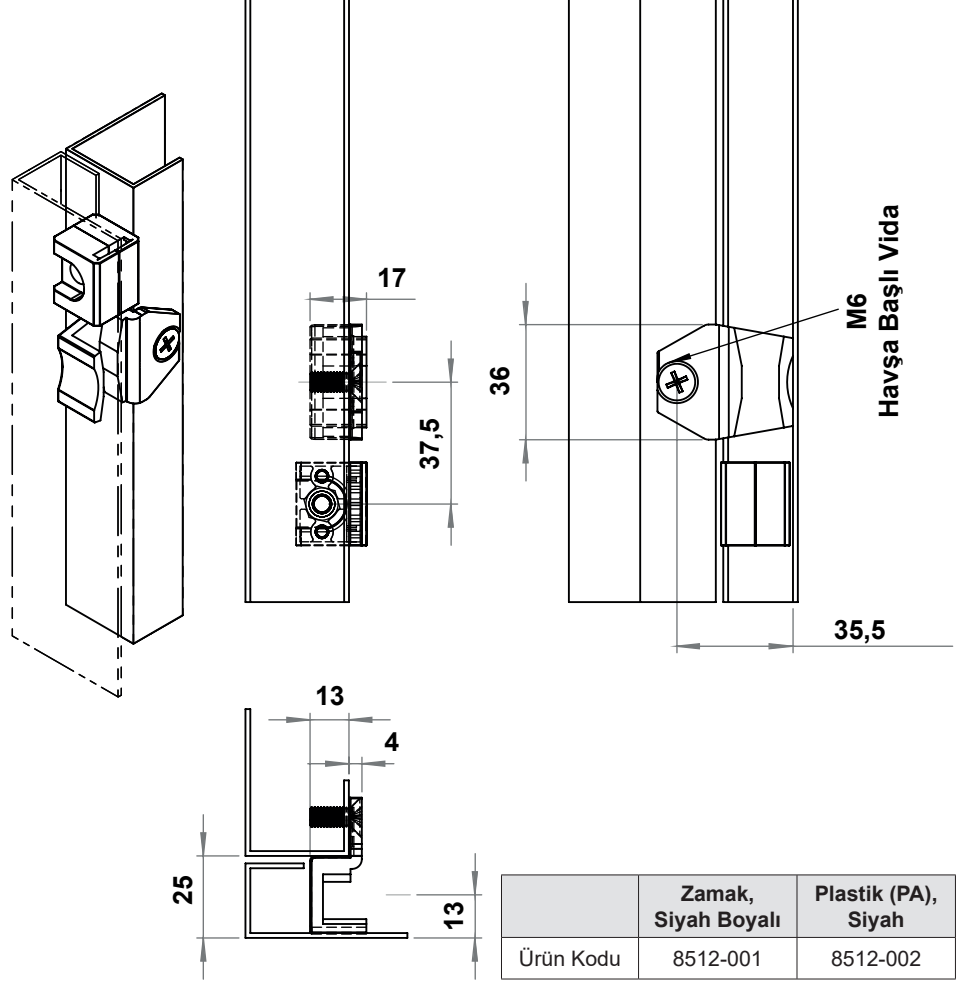
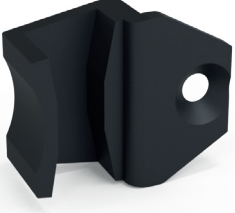


### 8510 - 101 Lama Tutucu



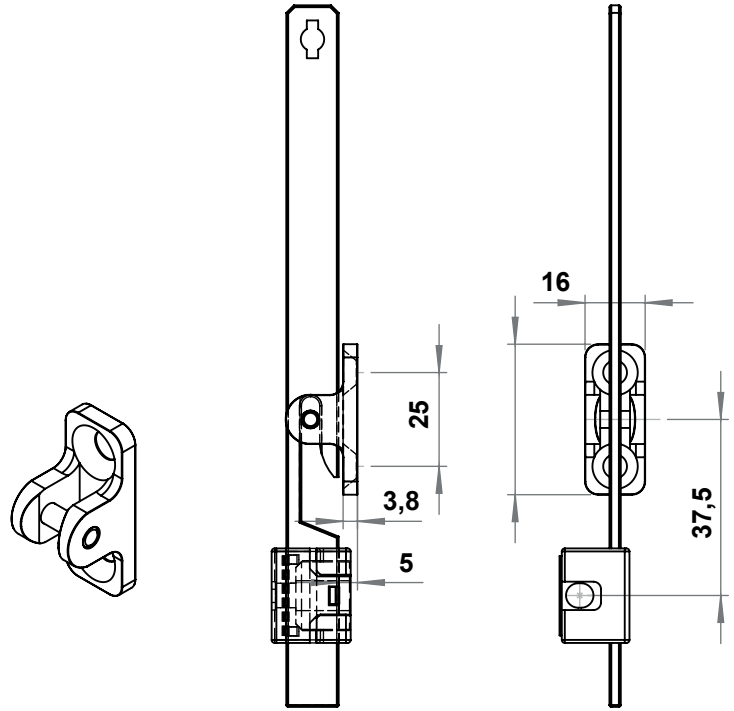
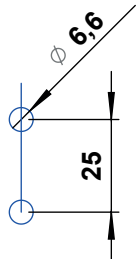
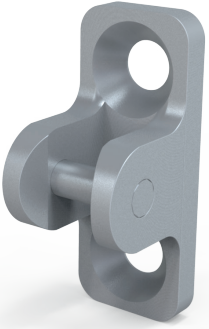
	Zamak, Ham
Ürün Kodu	8510-101

### 8512 Dar Alanlar için Lama Tutucu

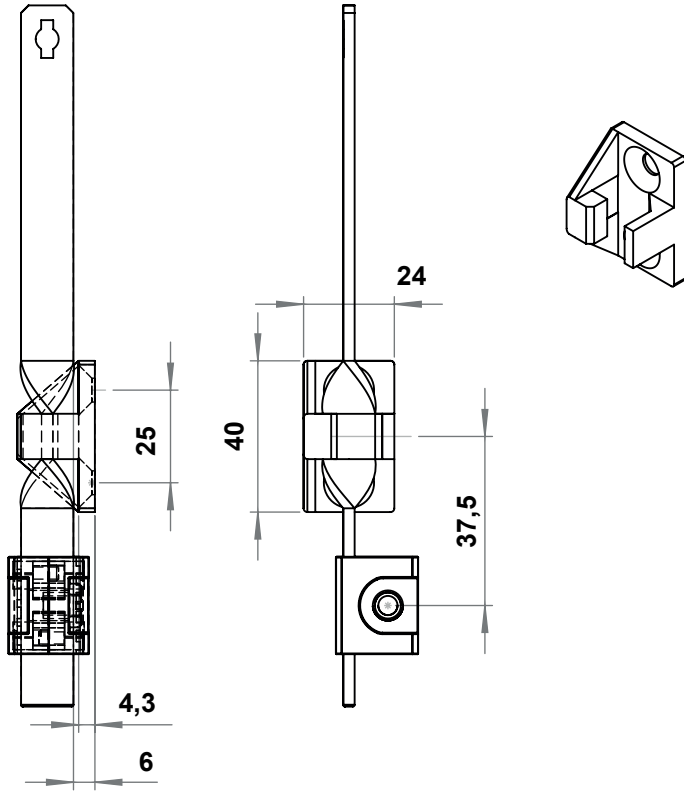


**Malzeme** : Zamak, siyah boyalı /  
PA, siyah

### 8513 Kancalı Lama Tutucu

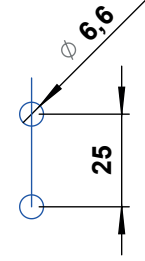
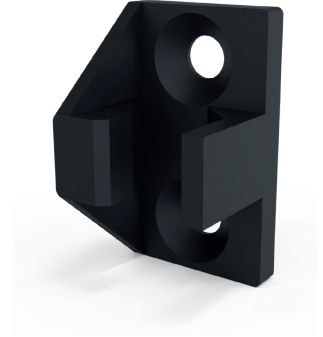


**Malzeme** : Zamak, çinko kaplı

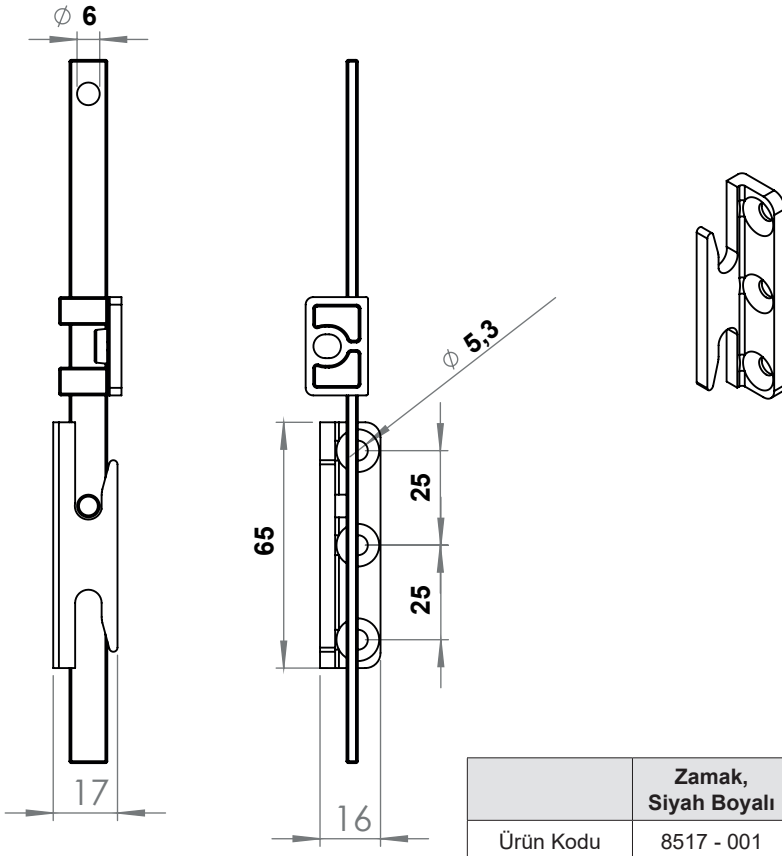


	Zamak, Siyah Boyalı	Plastik (PA), Siyah
Ürün Kodu	8516-001	8516-002

### 8516 Burgulu Tip Lama Tutucu



**Malzeme** : Zamak, siyah boyalı / PA, siyah



	Zamak, Siyah Boyalı
Ürün Kodu	8517 - 001

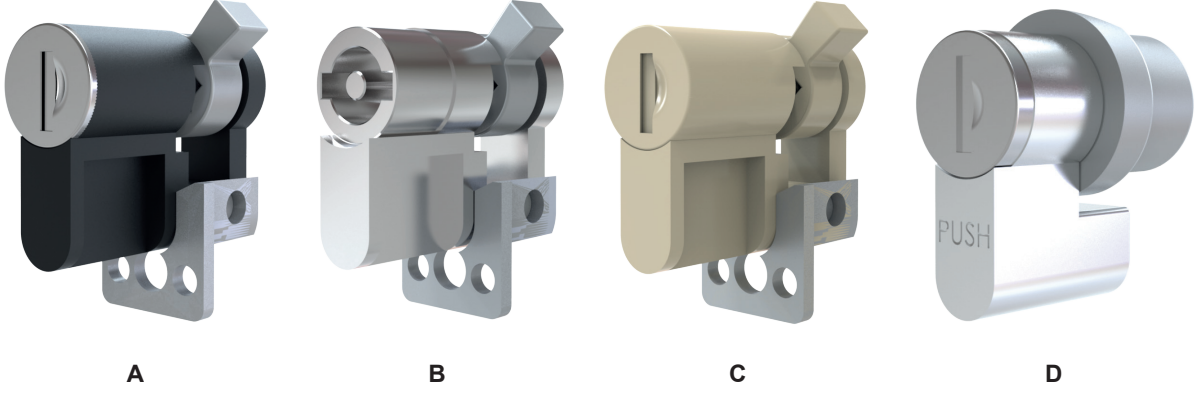
### 8517 3x10 Lama için Tutucu



**Malzeme** : Zamak, siyah boyalı



## **Dikey Kilit Sistemleri**




A

B

C

D

## A - Profil Silindirli Modüler Kilit Seti

	Kilit Tipi	Modül Ürün Kodu
	3333 Anahtarlı	2079-333
	Birbirini Açan	2079-337
	Birbirini Açmayan	2079-339

C - DIN 18252' ye Uygun  
Müşteri Profil Silindiri İçin Modüler Kilit Seti


Ürün Kodu	2079 - 200

\* Profil Silindir Dahil Değildir.

## B - Göbek Tipi Profil Silindirli Modüler Kilit Seti

	Göbek tipleri	Modül Ürün Kodu
	3 mm Çentikli	2079 - 401
	5 mm Çentikli	2079 - 402
	Üçgen 7 mm	2079 - 407
	Üçgen 8 mm	2079 - 403
	Üçgen 9 mm	2079 - 409
	Üçgen 10 mm	2079 - 413
	Üçgen 10mm M5 Dişli	2079 - 416
	Kare 6 mm	2079 - 415
	Kare 7 mm	2079 - 404
	Kare 8 mm	2079 - 405
	Kare 10mm	2079 - 422
	Tornavida Yarıklı	2079 - 408
	Doğu Avrupa tipi	2079 - 410
	Altıgen 5 mm	2079 - 414
	Altıgen 8 mm	2079 - 406

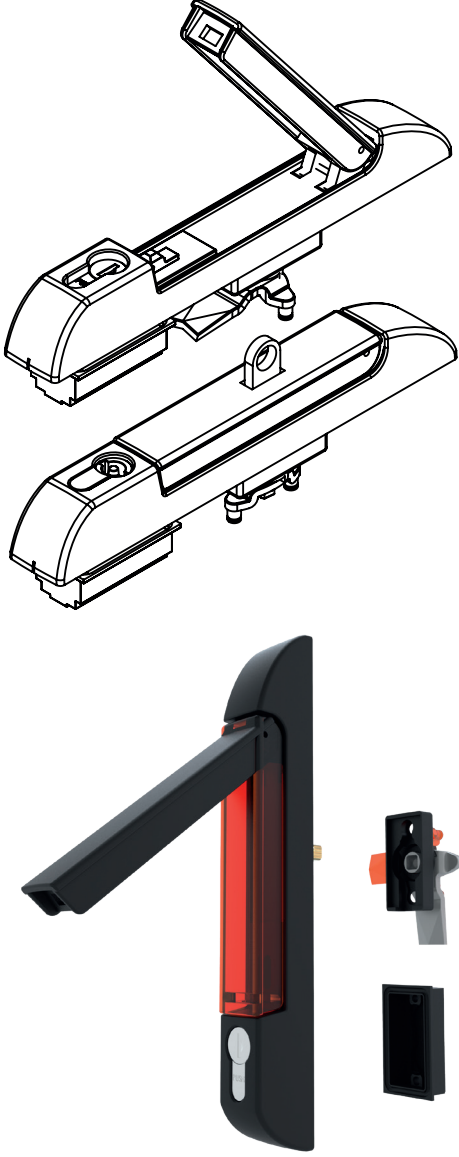
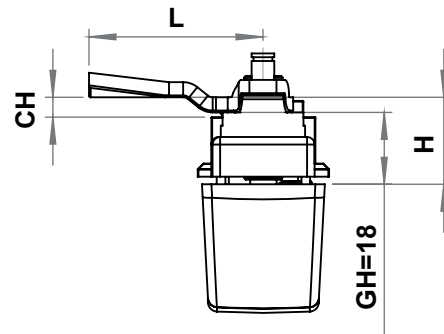
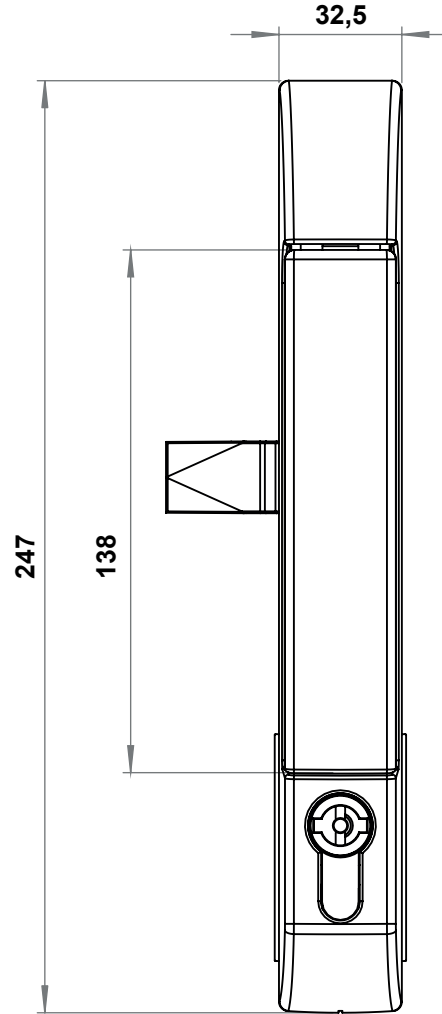
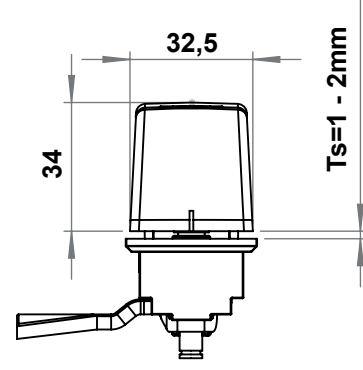
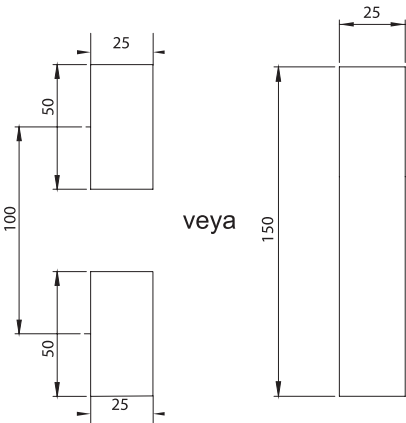
## D - Bastır Aç Modüler Kilit Seti

	Kilit Tipi	Modül Ürün Kodu
	3333 Anahtarlı	2079-733
	Birbirini Açan	2079-737
	Birbirini Açmayan	2079-739

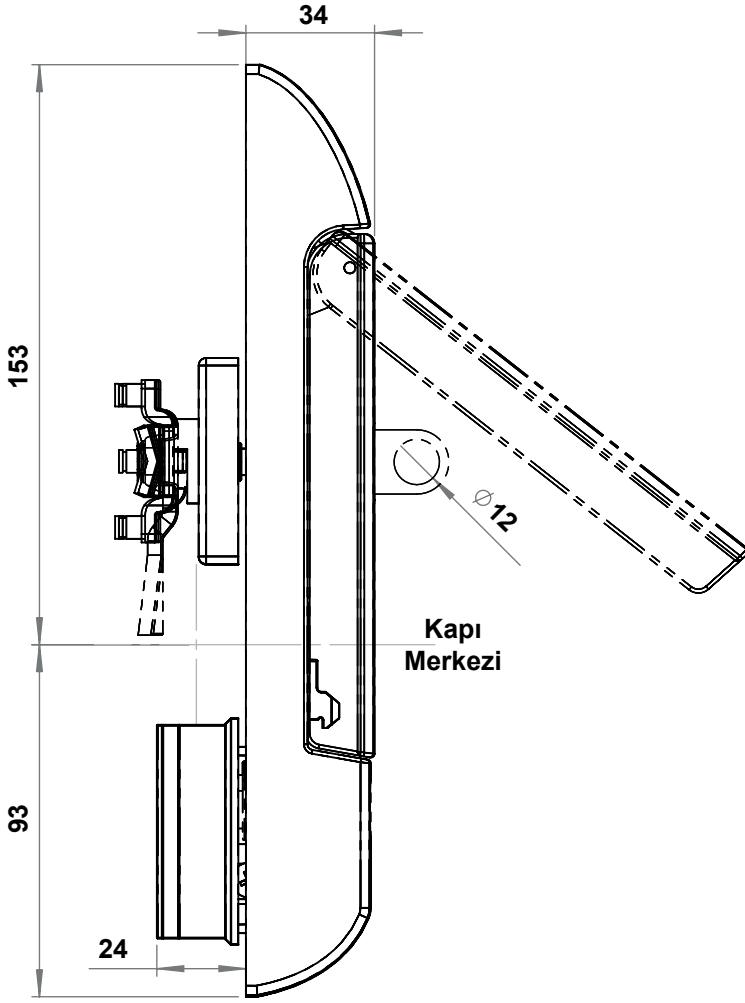
\* Bu kilit setlerinin montajı Elkomsan Fabrikasında yapılmalıdır.



	2662	2652	2682	2752	2753
<b>Boşaltma Ölçüsü</b>					
<b>Kilitleme Yapısı</b>	Dil + Yuvarlak Çubuklar	Standart Mekanizma ve Lama Çubuklar	3x10 Çubuklar veya 3x14 Çubuklar	3x10 Çubuklar veya 3x14 Çubuklar	3x14 Çubuklar
<b>Kilitleme Hareketi</b>	90° Dönüş	16mm Çubuk Hareketi Yukarı ve Aşağı	16mm Çubuk Hareketi Yukarı ve Aşağı	16mm Çubuk Hareketi Yukarı ve Aşağı	16mm Çubuk Hareketi Yukarı ve Aşağı
<b>Kilitleme Tipi</b>	1 veya 3 Noktalı Kilitleme	1, 2,3 veya 4 Noktalı Kilitleme	4 Noktalı Kilitleme	4 Noktalı Kilitleme	4 Noktalı Kilitleme
<b>IP</b>	IP65	IP65	-	-	-
<b>Conta İçi Dışı Uygulama</b>	Conta İçi	Conta İçi veya Conta Dışı	Conta Dışı	Conta Dışı	Conta Dışı
<b>Kullanılabilir Kilit Modülleri</b>	Göbek Tipi Profil Silindirler	Göbek Tipi Profil Silindirler	-	Göbek Tipi Profil Silindirler	Göbek Tipi Profil Silindirler
	Profil Silindirler	Profil Silindirler	-	Profil Silindirler	Profil Silindirler
	DIN18252' ye Uygun Müşteri Profil Silindiri	DIN18252' ye Uygun Müşteri Profil Silindiri	-	DIN18252' ye Uygun Müşteri Profil Silindiri	DIN18252' ye Uygun Müşteri Profil Silindiri
	Push-Lock	Push-Lock	Push-Lock	Push-Lock	Push-Lock

**BOŞALTIMA ÖLÇÜSÜ**





## 2662 - Göbek Tipi

		Düz	Asma Kilit Adaptörlü
	3 mm Çentikli	2662-031-XXX	2662-331-XXX
	5 mm Çentikli	2662-032-XXX	2662-332-XXX
	Üçgen 7 mm	2662-037-XXX	2662-337-XXX
	Üçgen 8 mm	2662-033-XXX	2662-333-XXX
	Üçgen 9 mm	2662-039-XXX	2662-339-XXX
	Kare 7 mm	2662-034-XXX	2662-334-XXX
	Kare 8 mm	2662-035-XXX	2662-335-XXX
	Tornavida Yarıklı	2662-038-XXX	2662-338-XXX

## 2662 - Profil Silindirli

		Düz	Asma Kilit Adaptörlü
	3333 Anahtarlı	2662-013-XXX	2662-313-XXX
	Birbirini Açan	2662-017-XXX	2662-317-XXX
	Birbirini Açmayan	2662-019-XXX	2662-319-XXX

## 2662 - Push Lock

		Düz	Asma Kilit Adaptörlü
	3333 Anahtarlı	2662-713-XXX	2662-813-XXX
	Birbirini Açan	2662-717-XXX	2662-817-XXX
	Birbirini Açmayan	2662-719-XXX	2662-819-XXX



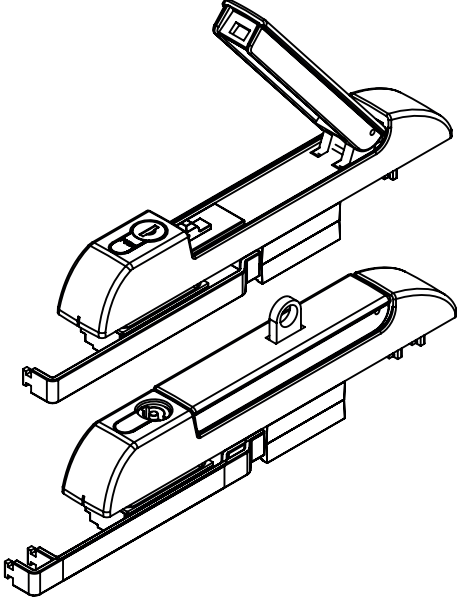
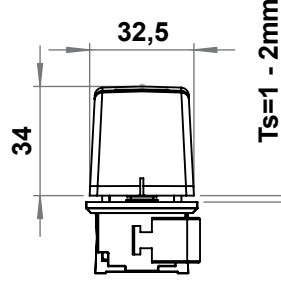
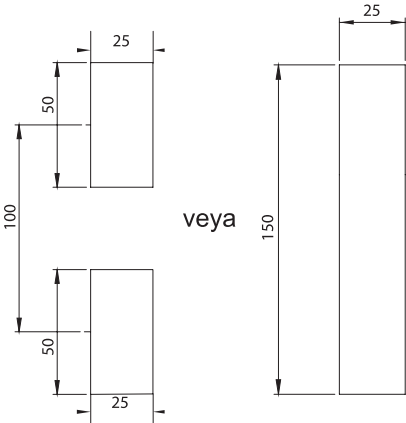
## MALZEME

Gövde : Zamak, siyah boyalı  
 Kol : Zamak, siyah boyalı  
 Asma Kilit Adaptörü : Paslanmaz çelik AISI 304

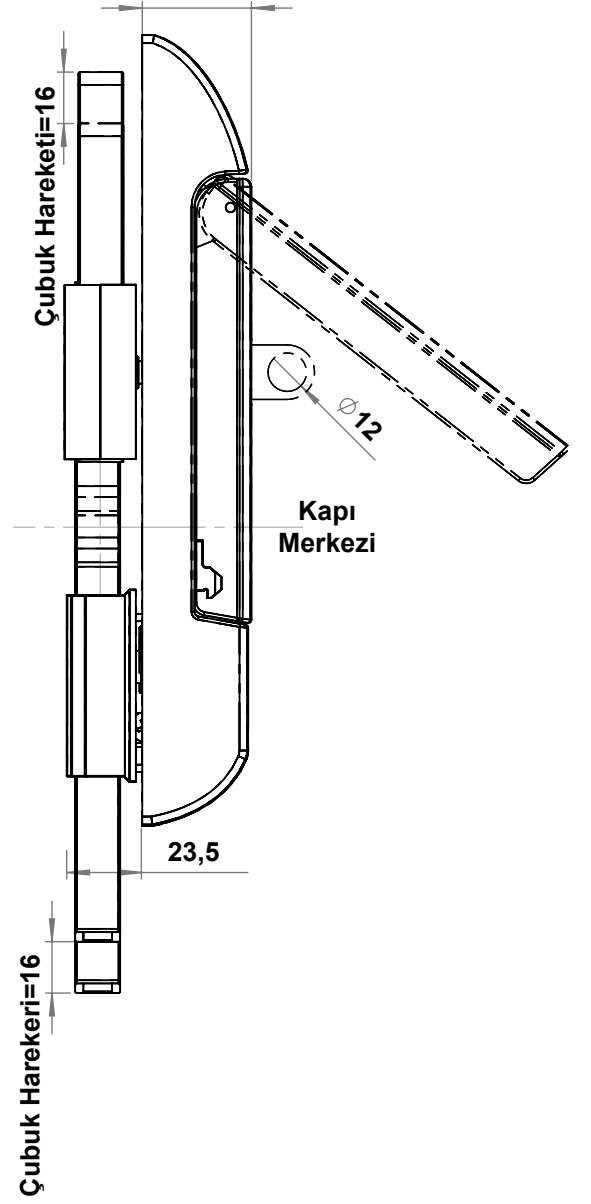
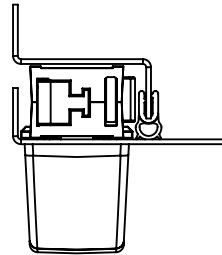
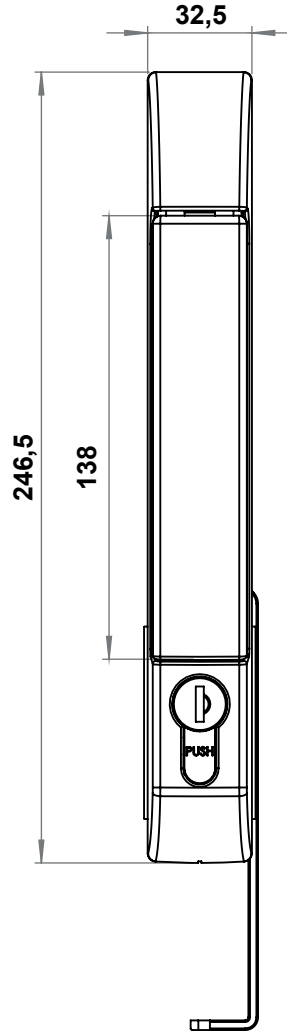
## SEÇENEKLER

Dil Adaptörleri :  
 Diller :  
 Yuvarlak Çubuklar :  
 Çubuk Tutucular :

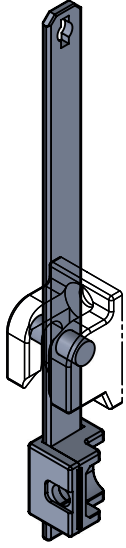


**BOŞALTIMA ÖLÇÜSÜ**

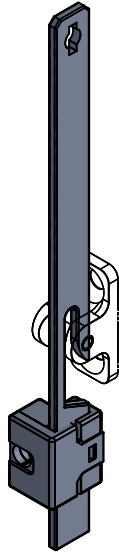
Diğer Ts İstekleriniz için  
bizimle iletişime geçiniz.



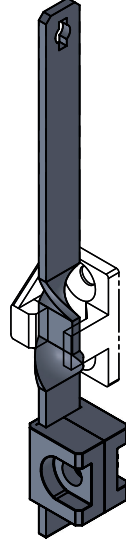
Mekanizma 90° hareket  
ettiğinde çubuk hareketi her  
iki çubukta da 16mm'dir.



8401 Çubuk  
8510 Tutucu



8402 Çubuk  
8513 Tutucu




8409 Çubuk  
8516 Tutucu


### 2652 - Göbek Tipi

		Düz	Asma Kilit Adaptörü
⊙	3 mm Çentikli	2652 - 031 - MK - XXX	2652 - 331 - MK - XXX
⊙	5 mm Çentikli	2652 - 032 - MK - XXX	2652 - 332 - MK - XXX
△	Üçgen 7 mm	2652 - 037 - MK - XXX	2652 - 337 - MK - XXX
△	Üçgen 8 mm	2652 - 033 - MK - XXX	2652 - 333 - MK - XXX
△	Üçgen 9 mm	2652 - 039 - MK - XXX	2652 - 339 - MK - XXX
⊠	Kare 7 mm	2652 - 034 - MK - XXX	2652 - 334 - MK - XXX
⊠	Kare 8 mm	2652 - 035 - MK - XXX	2652 - 335 - MK - XXX
⊘	Tornavida Yarıklı	2652 - 038 - MK - XXX	2652 - 338 - MK - XXX

### 2652 - Profil Silindirli

		Düz	Asma Kilit Adaptörü
	3333 Anahtarlı	2652 - 013 - MK - XXX	2652 - 313 - MK - XXX
	Birbirini Açan	2652 - 017 - MK - XXX	2652 - 317 - MK - XXX
	Birbirini Açmayan	2652 - 019 - MK - XXX	2652 - 319 - MK - XXX

### 2652 - Push Lock

		Düz	Asma Kilit Adaptörü
	3333 Anahtarlı	2652 - 713 - MK - XXX	2652 - 813 - MK - XXX
	Birbirini Açan	2652 - 717 - MK - XXX	2652 - 817 - MK - XXX
	Birbirini Açmayan	2652 - 719 - MK - XXX	2652 - 819 - MK - XXX



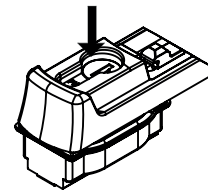
### MALZEME

Gövde : Zamak, siyah boyalı  
Kol : Zamak, siyah boyalı  
Asma Kilit Adaptörü : Paslanmaz çelik AISI 304

### SEÇENEKLER

Lama Çubuklar :  
Lama Çubuk Yatakları :  
Çubuk Tutucular :

### PUSH LOCK

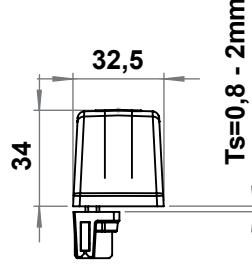
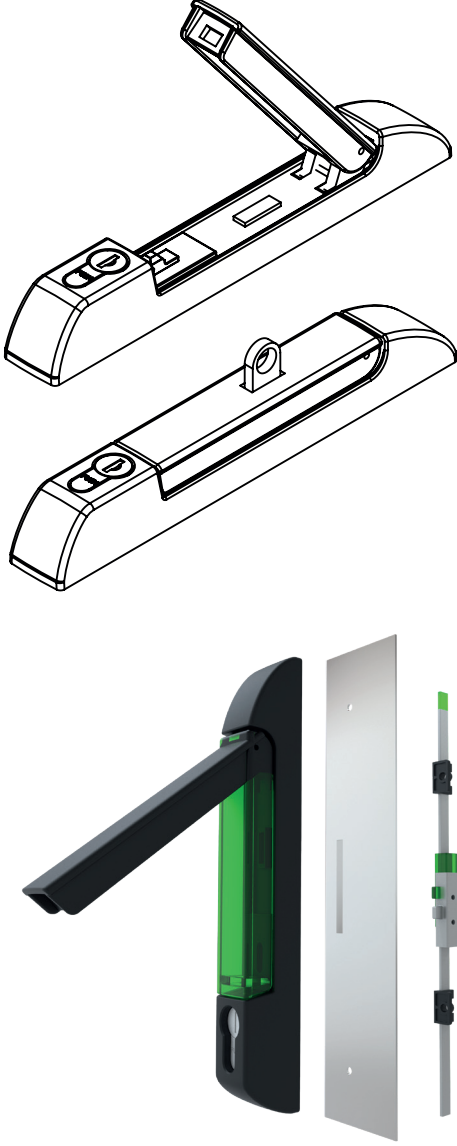


Anahtar "açık" konumunda ise, silindir grubuna basıldığında kol açılır.

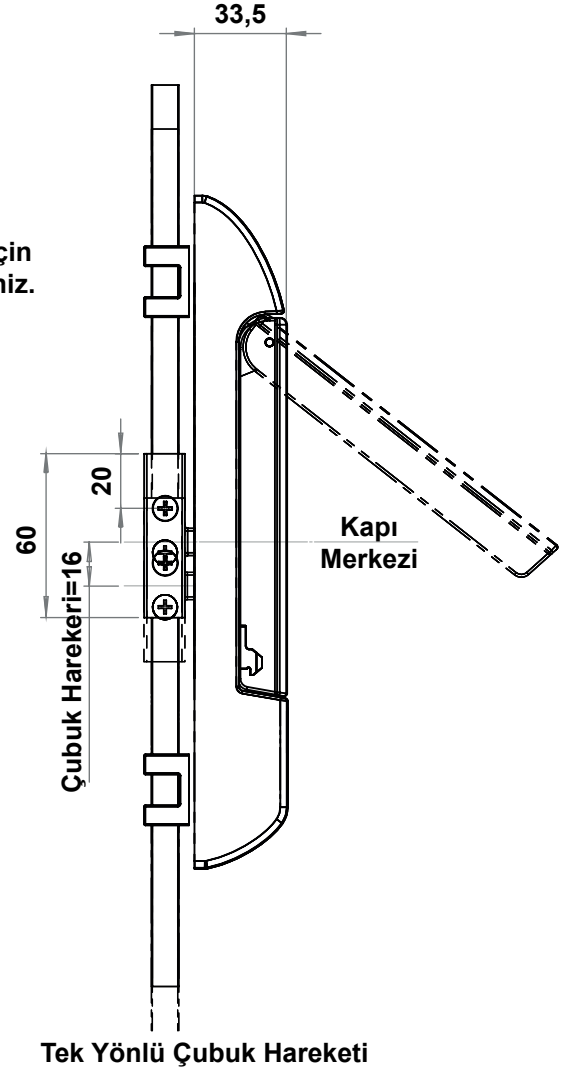
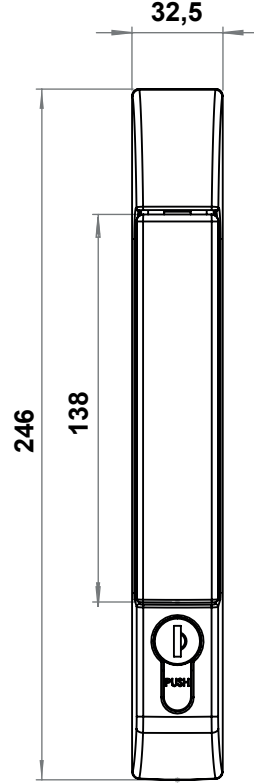
Anahtar "kapalı" konumunda ise, silindir grubuna basılrsa da kol açılmaz.



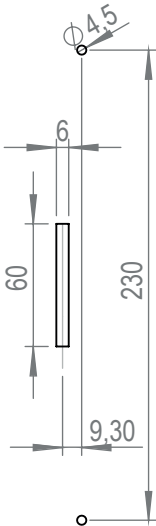
LH/RH



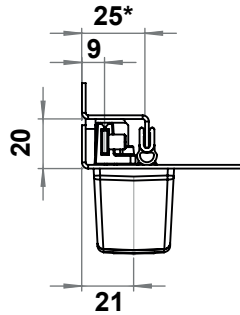
Diğer Ts İstekleriniz için  
bizimle iletişime geçiniz.



### BOŞALTIMA ÖLÇÜSÜ

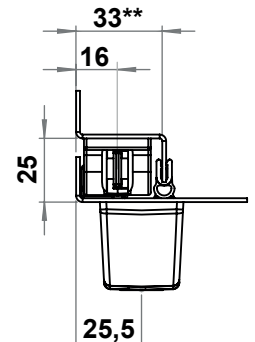


### 3x10 Lama Çubuk Kullanıldığında

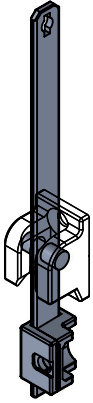


\* Bu ölçü 6935-100 conta  
kullanıldığı duruma göre  
hesaplanmıştır. Conta  
kullanılmazsa, 22mm olacaktır.

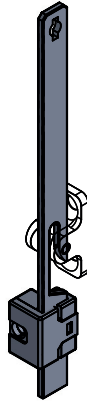
### 3x14 Lama Çubuk Kullanıldığında



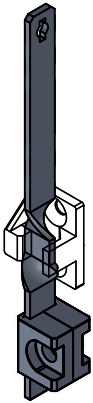
\* Bu ölçü 6935-100 conta  
kullanıldığı duruma göre  
hesaplanmıştır. Conta  
kullanılmazsa, 30mm olacaktır.



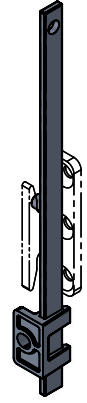
8401 Çubuk  
8510 Tutucu



8402 Çubuk  
8513 Tutucu



8409 Çubuk  
8516 Tutucu



8417 Çubuk  
8517 Tutucu




#### MALZEME

- Gövde : Zamak, siyah boyalı  
 Kol : Zamak, siyah boyalı  
 Asma :  
 Kilit Adaptörü : Paslanmaz çelik AISI 304


#### SEÇENEKLER

- Lama Çubuklar :  
 Lama Çubuk Yatakları :  
 Çubuk Tutucular :

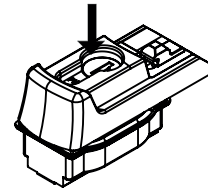
#### 2682 - Düz

	3x14 Çubuğa Uygun	3x10 Çubuğa Uygun
	2682 - 713	2682 - 753
Birbirini Açan	2682 - 717	2682 - 757
Birbirini Açmayan	2682 - 719	2682 - 759

#### 2682 - Asma Kilit Adaptörlü

	3x14 Çubuğa Uygun	3x10 Çubuğa Uygun
	2682 - 813	2682 - 853
Birbirini Açan	2682 - 817	2682 - 857
Birbirini Açmayan	2682 - 819	2682 - 859

#### PUSH LOCK

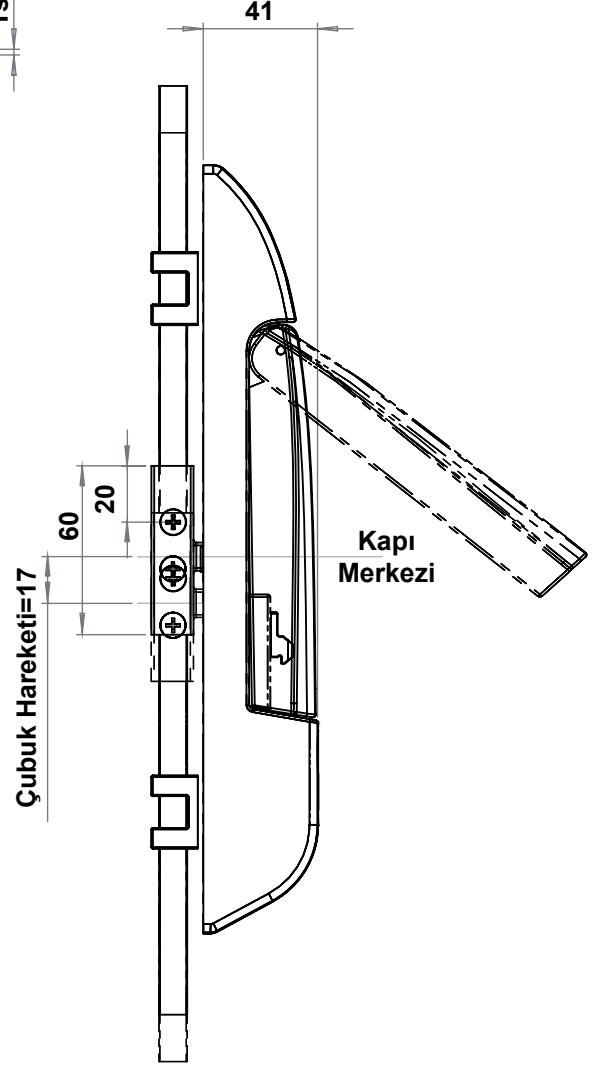
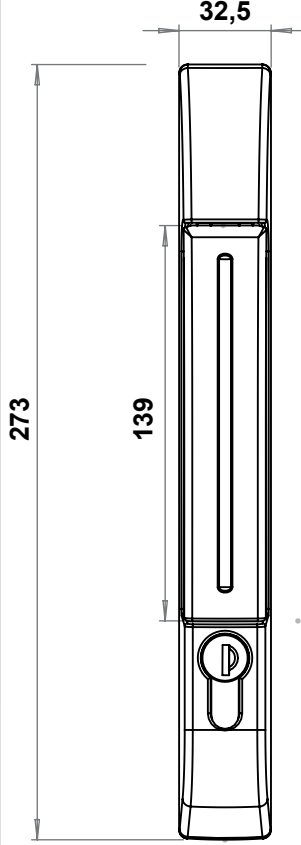
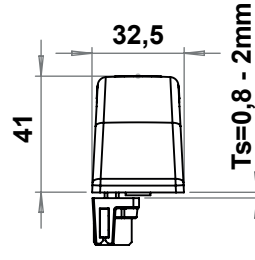
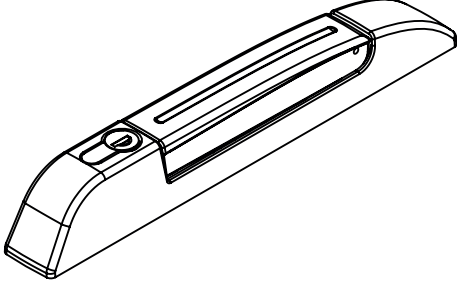
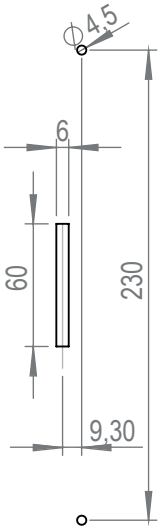
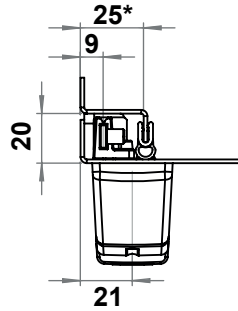


Anahtar "açık" konumunda ise, silindir grubuna basıldığında kol açılır.

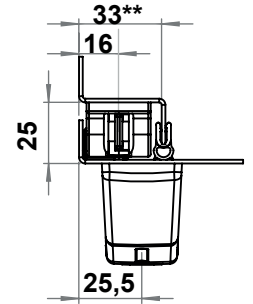
Anahtar "kapalı" konumda ise, silindir grubuna basılsa da kol açılmaz.



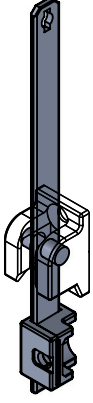
LH/RH

**BOŞALTMA ÖLÇÜSÜ****3x10 Lama Çubuk  
Kullanıldığında**

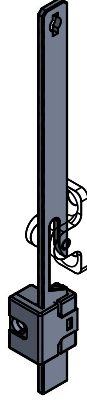
\* Bu ölçü 6935-100 conta kullanıldığı duruma göre hesaplanmıştır. Conta kullanılmazsa, 22mm olacaktır.

**3x14 Lama Çubuk  
Kullanıldığında**

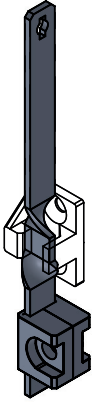
\* Bu ölçü 6935-100 conta kullanıldığı duruma göre hesaplanmıştır. Conta kullanılmazsa, 30mm olacaktır.



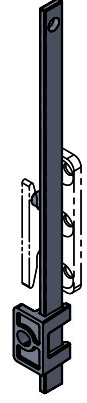
8401 Çubuk  
8510 Tutucu



8402 Çubuk  
8513 Tutucu



8409 Çubuk  
8516 Tutucu



8417 Çubuk 3x10mm  
8517 Tutucu

### 2752 - Göbek Tipi

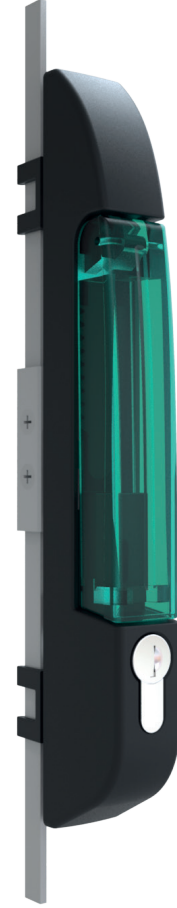
	Göbek tipleri	3x14 Çubuğa Uygun	3x10 Çubuğa Uygun
	3 mm Çentikli	2752 - 031	2752 - 061
	5 mm Çentikli	2752 - 032	2752 - 062
	Üçgen 7 mm	2752 - 037	2752 - 067
	Üçgen 8 mm	2752 - 033	2752 - 063
	Üçgen 9 mm	2752 - 039	2752 - 069
	Kare 7 mm	2752 - 034	2752 - 064
	Kare 8 mm	2752 - 035	2752 - 065
	Tornavida Yarıklı	2752 - 038	2752 - 068

### 2752 - Profil Silindirli

		3x14 Çubuğa Uygun	3x10 Çubuğa Uygun
	3333 Anahtarlı	2752 - 013	2752 - 053
	Birbirini Açan	2752 - 017	2752 - 057
	Birbirini Açmayan	2752 - 019	2752 - 059

### 2752 - Push Lock

		3x14 Çubuğa Uygun	3x10 Çubuğa Uygun
	3333 Anahtarlı	2752 - 713	2752 - 753
	Birbirini Açan	2752 - 717	2752 - 757
	Birbirini Açmayan	2752 - 719	2752 - 759



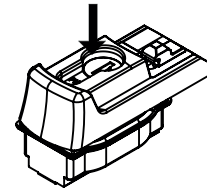
### MALZEME

Gövde : Polyamide (PA6 GFR30), siyah  
 Kol : Zamak, siyah boyalı  
 Asma : Paslanmaz çelik AISI 304  
 Kilit Adaptörü : Paslanmaz çelik AISI 304

### SEÇENEKLER

Lama Çubukları :  
 Lama Çubuk Yatakları :  
 Çubuk Tutucular :

### PUSH LOCK

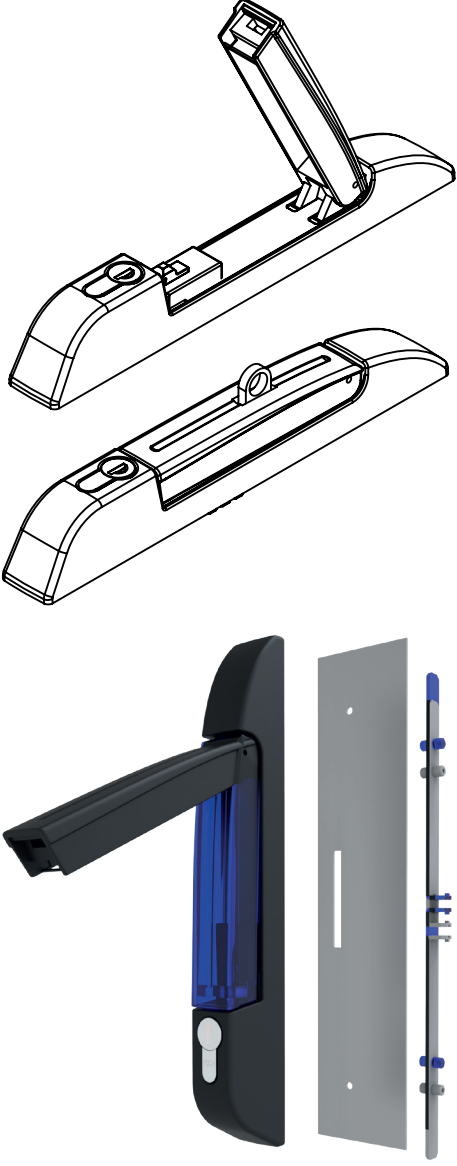
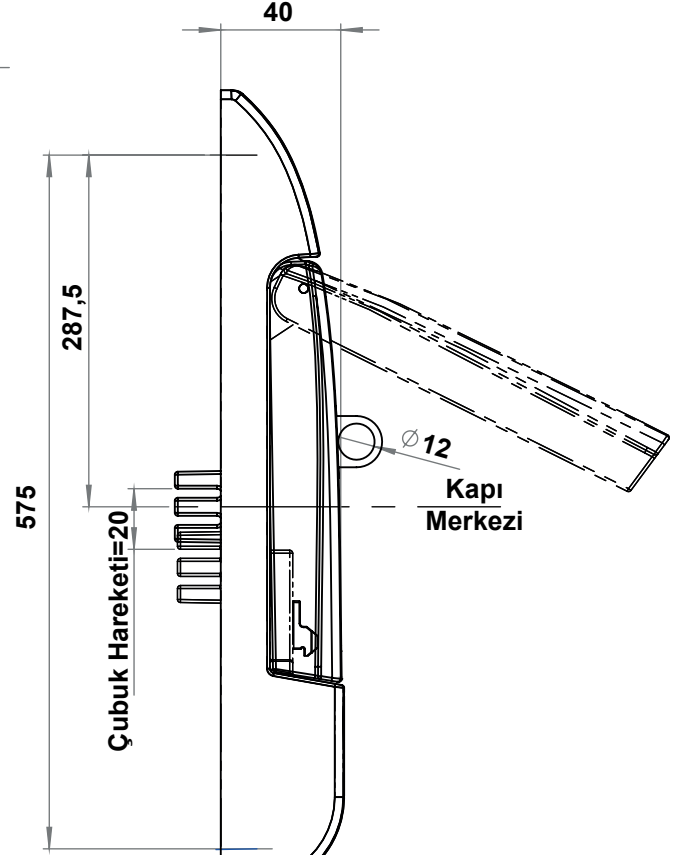
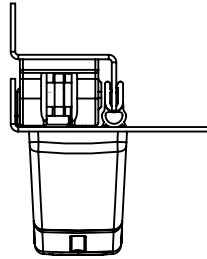
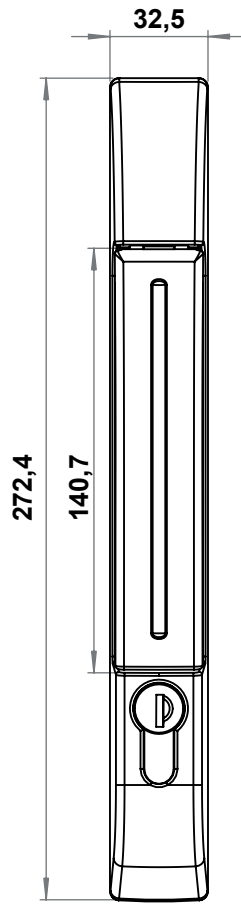
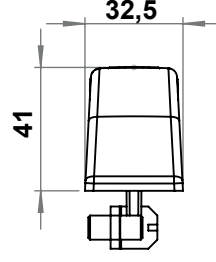
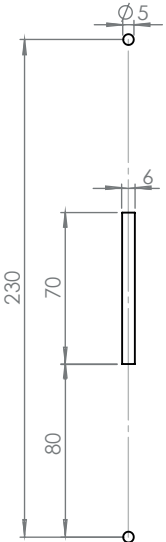


Anahtar "açık" konumunda ise, silindir grubuna basıldığında kol açılır.

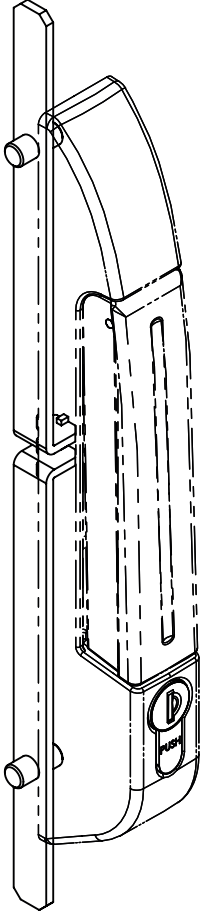
Anahtar "kapalı" konumda ise, silindir grubuna basılrsa da kol açılmaz.



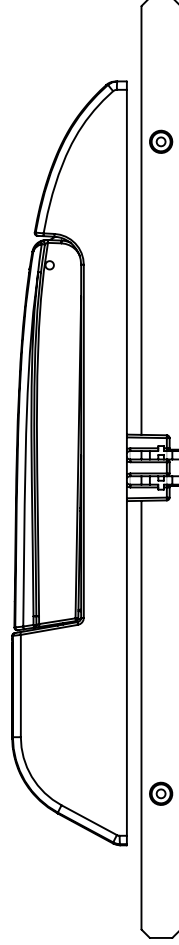
LH/RH

**BOŞALTIMA ÖLÇÜSÜ**





8404 Çubuk  
8510 Tutucu



### 2753 - Göbek Tipi

	Göbek tipleri	
⊙	3 mm Çentikli	2753 - 031
⊙	5 mm Çentikli	2753 - 032
△	Üçgen 7 mm	2753 - 037
△	Üçgen 8 mm	2753 - 033
△	Üçgen 9 mm	2753 - 039
◊	Kare 7 mm	2753 - 034
◊	Kare 8 mm	2753 - 035
⊘	Tornavida Yarıklı	2753 - 038

### 2753 - Profil Silindirli

	3333 Anahtarlı	2753 - 013
	Birbirini Açan	2753 - 017
	Birbirini Açmayan	2753 - 019

### 2753 - Push Lock

	3333 Anahtarlı	2753 - 713
	Birbirini Açan	2753 - 717
	Birbirini Açmayan	2753 - 719



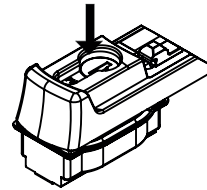
### MALZEME

Gövde : Zamak, siyah boyalı  
Kol : Zamak, siyah boyalı  
Asma  
Kilit Adaptörü : Paslanmaz çelik AISI 304

### SEÇENEKLER

Lama Çubuklar :  
Lama Çubuk Yatakları :  
Çubuk Tutucular :

### PUSH LOCK



Anahtar "açık" konumunda ise, silindir grubuna basıldığında kol açılır.

Anahtar "kapalı" konumunda ise, silindir grubuna basılsa da kol açılmaz.

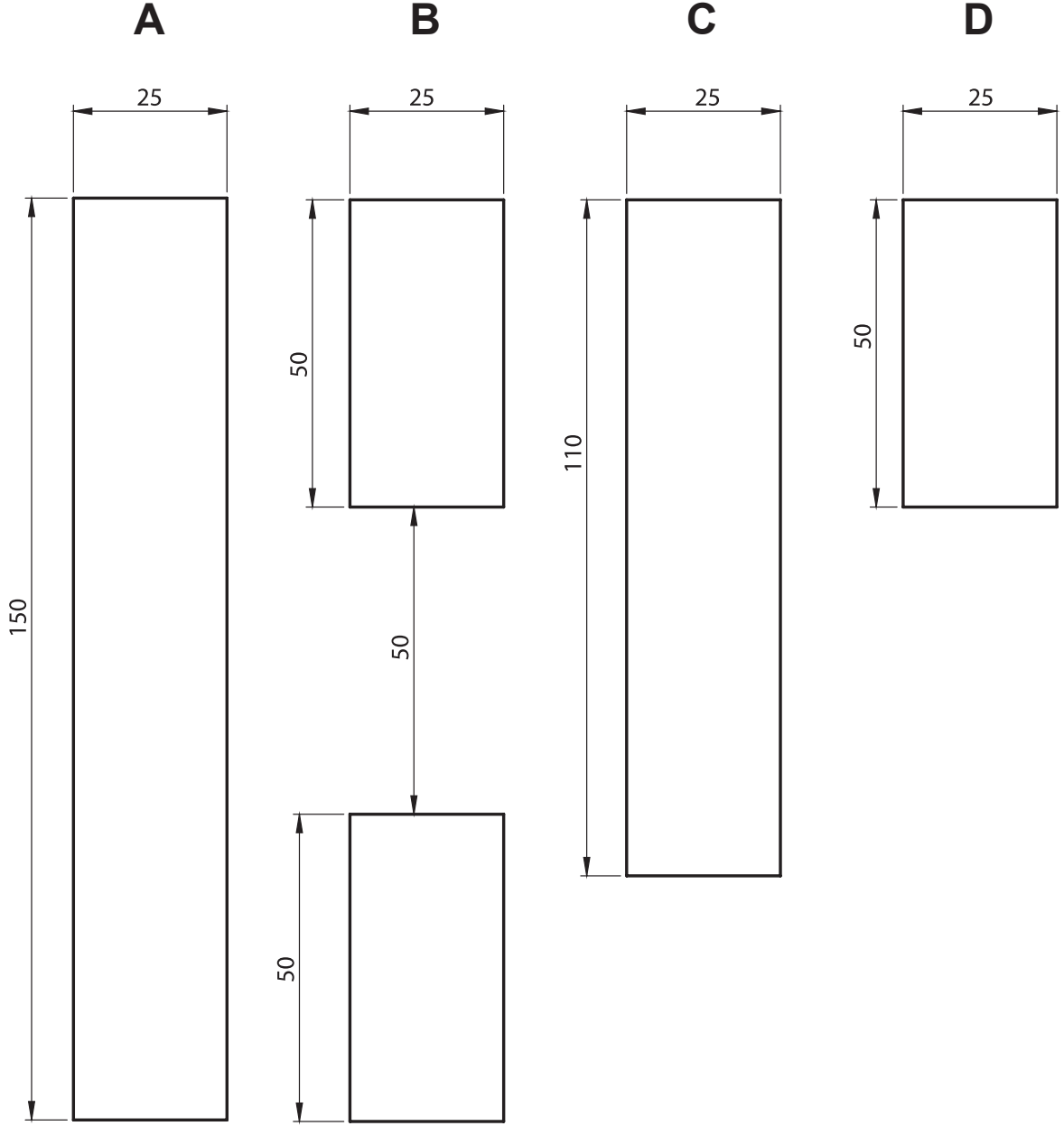


LH/RH

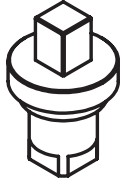


# İSPANYOLET MEKANİZMA SİSTEMLERİ

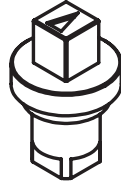
## Boşaltma Ölçüleri



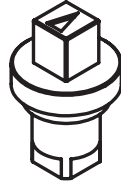
## Göbek ve Kilit Tipleri



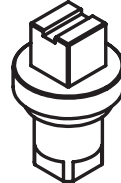
Kare 6



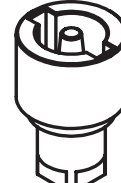
Kare 7



Kare 8



Kare 8  
Tornavida  
Yarıklı



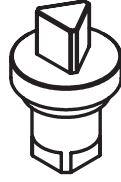
3 mm  
Çentikli



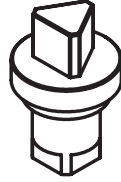
5 mm  
Çentikli



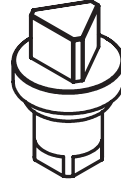
Üçgen  
6,5 mm



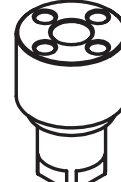
Üçgen  
7 mm



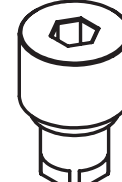
Üçgen  
8 mm



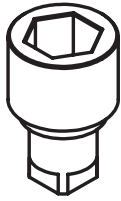
Üçgen  
9 mm



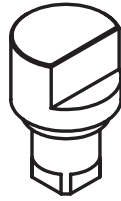
Fiat Tipi



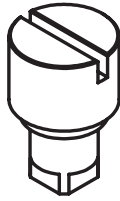
Soket  
Altıgen 5



Soket  
Altıgen 8



Doğu Avrupa  
Tipi

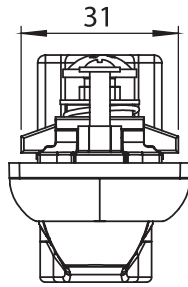
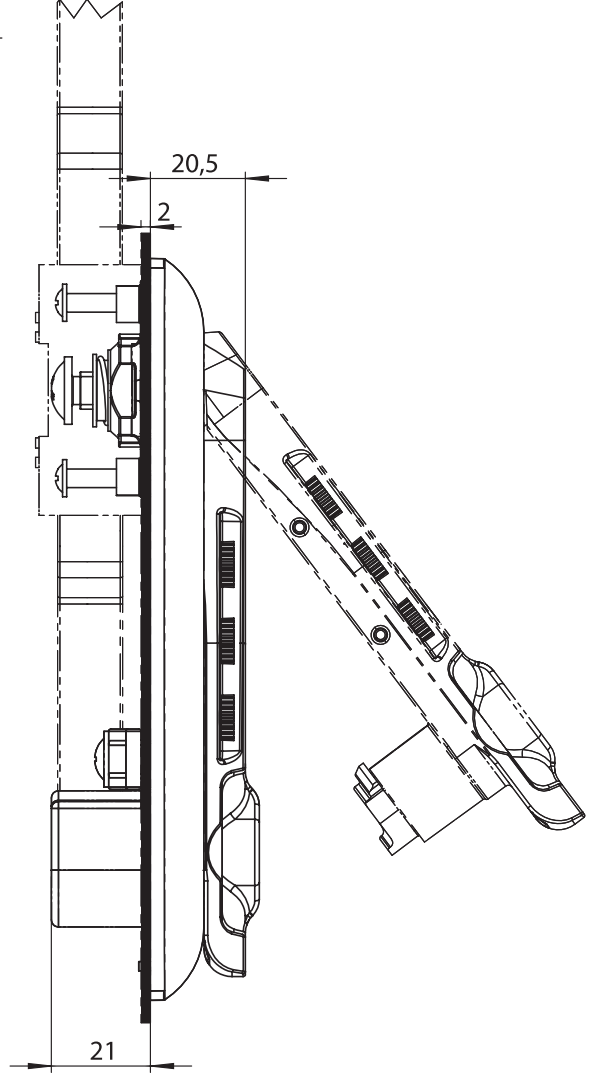
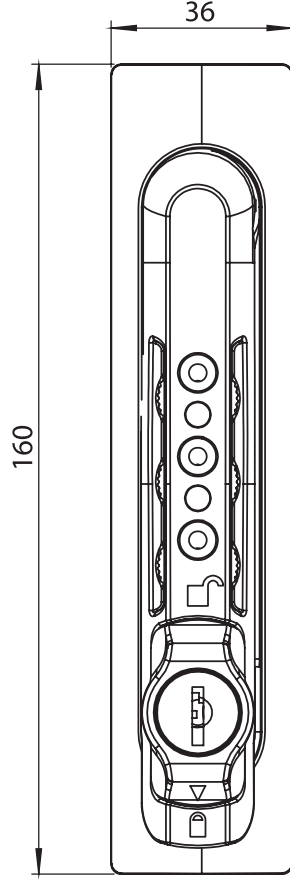
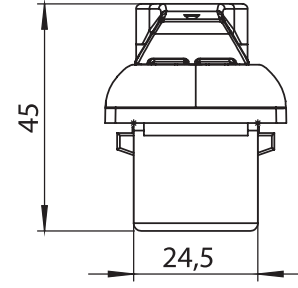
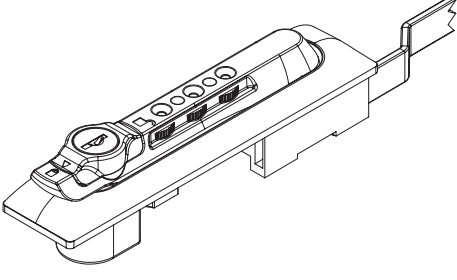


Tornavida  
Yarıklı

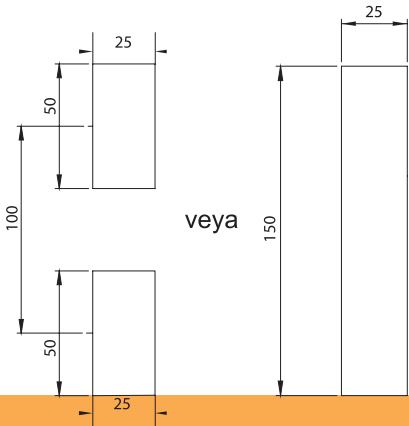
	3333 Anahtarlı
	Birbirini açan
	Birbirini açmayan

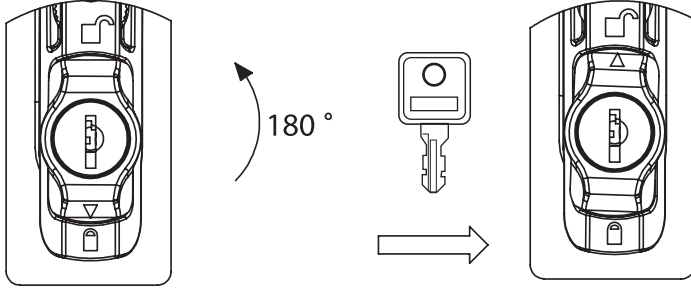
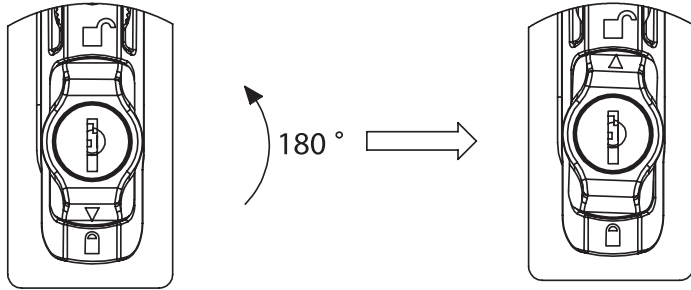
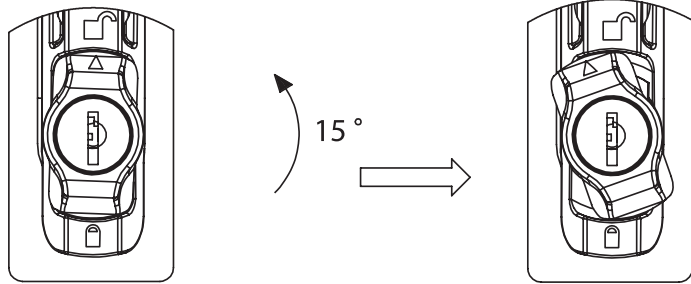
	3333 Anahtarlı
	Birbirini açan
	Birbirini açmayan

<b>PUSH LOCK</b> 	3333 Anahtarlı
	Birbirini açan
	Birbirini açmayan



**BOŞALTMA ÖLÇÜSÜ**



**Kilidin, anahtarla açılışı****Kilidin, şifre girilerek açılışı****Şifreyi değiştirmek için**

**Şifreyi değiştirmek için, Anahtarı 15 çevirin,  
yeni şifreyi girin ve tekrar kapalı konuma getirin.**



İspanyol Mekanizma  
Sistemleri

**MALZEME**

**Gövde** : Polyamide (PA6 GFR30), siyah  
**Kol** : Polyamide (PA6 GFR30), siyah

**SEÇENEKLER**

**Mekanizma** :  
**Mekanizma Dil Adaptörü** :  
**Diller** :  
**Lama Çubuklar** :  
**Çubuk Tutucular** :

**2210 - Şifreli ve Anahtarlı Kollu Kilit**

Şifreli Kilitli ve 3333 Anahtarlı	2210 - 923 - MK - xxx
-----------------------------------	-----------------------

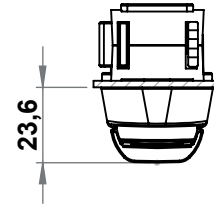
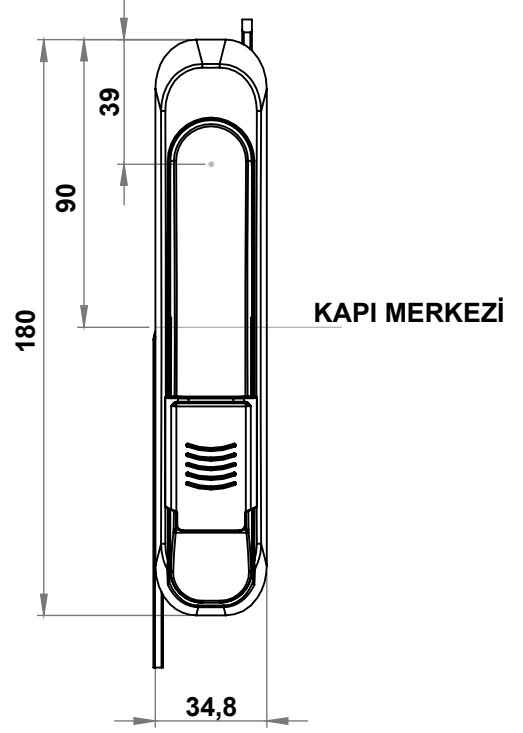
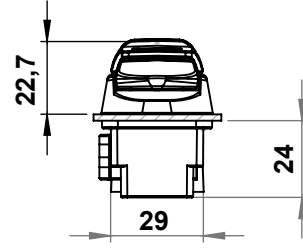
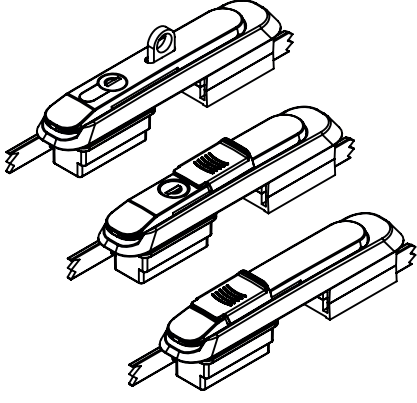
XXX bölümünü diller sayfasındaki tablolardan seçebilirsiniz.  
MK bölümünü mekanizmalardan seçebilirsiniz.

IP 65










LH/RH

RoHS

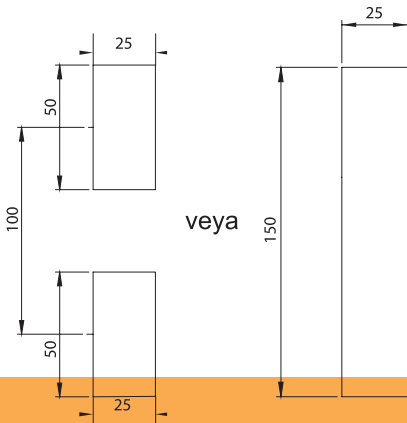
Tamamen  
Plastik



## 2106 - Kollu Kilit

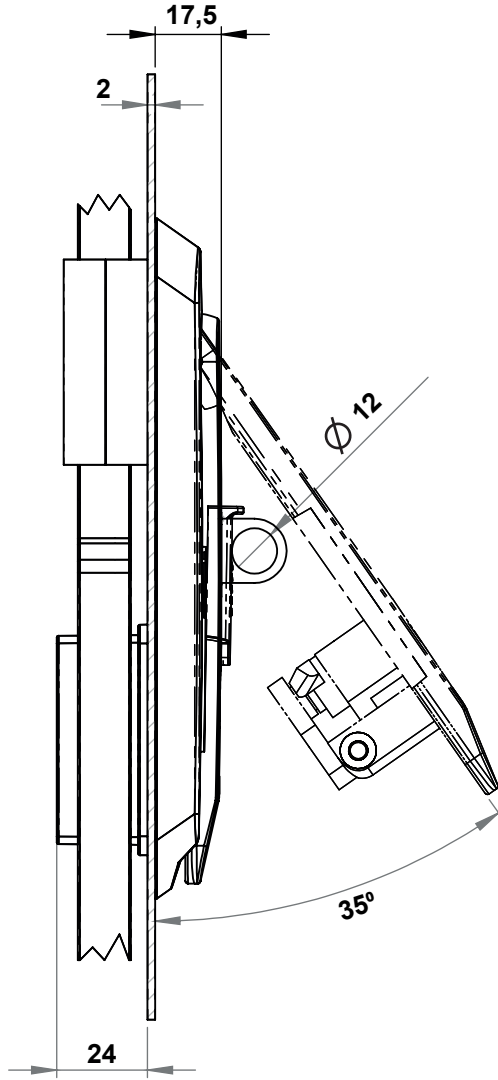
Kilit Tipi	Düz	Toz Kapaklı	Asma Kilit Hamili
Kiltsiz	2106 - 040 - XXX	2106 - 140 - XXX	2106 - 340 - XXX
 3mm Çentikli	2106 - 041 - XXX	2106 - 141 - XXX	2106 - 341 - XXX
 5mm Çentikli	2106 - 042 - XXX	2106 - 142 - XXX	2106 - 342 - XXX
 Üçgen 7mm	2106 - 047 - XXX	2106 - 147 - XXX	2106 - 347 - XXX
 Üçgen 8mm	2106 - 043 - XXX	2106 - 143 - XXX	2106 - 343 - XXX
 Üçgen 9mm	2106 - 049 - XXX	2106 - 149 - XXX	2106 - 349 - XXX
 Kare 7mm	2106 - 044 - XXX	2106 - 144 - XXX	2106 - 344 - XXX
 Kare 8mm	2106 - 045 - XXX	2106 - 145 - XXX	2106 - 345 - XXX
 Tornavida Yarıklı	2106 - 048 - XXX	2106 - 148 - XXX	2106 - 348 - XXX
 3333 Anahtarlı	2106 - 023 - XXX	2106 - 123 - XXX	2106 - 323 - XXX
 Birbirini Açan	2106 - 027 - XXX	2106 - 127 - XXX	2106 - 327 - XXX
 Birbirini Açmayan	2106 - 029 - XXX	2106 - 129 - XXX	2106 - 329 - XXX

## BOŞALTIMA ÖLÇÜSÜ



Aynı ürünün Krom Kaplı versiyonu için 2106 kodu yerine 2126 kodunu kullanınız.  
XXX bölümünü diller sayfasındaki, tırnaklı diller tablolarından seçebilirsiniz.





## 2106 - Kollu Kilit

Profil Silindir Tipi	Düz	Toz Kapaklı	Asma Kilit Hamili
Kilitsiz	2106 - 000 - XXX	2106 - 100 - XXX	2106 - 300 - XXX
 3mm Çentikli	2106 - 031 - XXX	2106 - 131 - XXX	2106 - 331 - XXX
 5mm Çentikli	2106 - 032 - XXX	2106 - 132 - XXX	2106 - 332 - XXX
 Üçgen 7mm	2106 - 037 - XXX	2106 - 137 - XXX	2106 - 337 - XXX
 Üçgen 8mm	2106 - 033 - XXX	2106 - 133 - XXX	2106 - 333 - XXX
 Üçgen 9mm	2106 - 039 - XXX	2106 - 139 - XXX	2106 - 339 - XXX
 Kare 7mm	2106 - 034 - XXX	2106 - 134 - XXX	2106 - 334 - XXX
 Kare 8mm	2106 - 035 - XXX	2106 - 135 - XXX	2106 - 335 - XXX
 Tornavida Yarıklı	2106 - 038 - XXX	2106 - 138 - XXX	2106 - 338 - XXX
 3333 Anahtarlı	2106 - 013 - XXX	2106 - 113 - XXX	2106 - 313 - XXX
Birbirini Açan	2106 - 017 - XXX	2106 - 117 - XXX	2106 - 317 - XXX
Birbirini Açmayan	2106 - 019 - XXX	2106 - 119 - XXX	2106 - 319 - XXX

Aynı ürünün Krom Kaplı versiyonu için 2106 kodu yerine 2126 kodunu kullanınız. XXX bölümünü diller sayfasındaki, tırnaklı diller tablolarından seçebilirsiniz.

## MALZEME

**Gövde** : Zamak, siyah boyalı veya krom kaplı  
**Kol** : Zamak, siyah boyalı veya krom kaplı  
**Toz Kapağı** : Polyamide (PA6 GFR30), siyah  
**Dil** : Çelik, çinko kaplı

## SEÇENEKLER

**Diller** :  
**Yuvarlak çubuklar** :  
**Çubuk yönlendiriciler** :

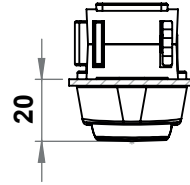
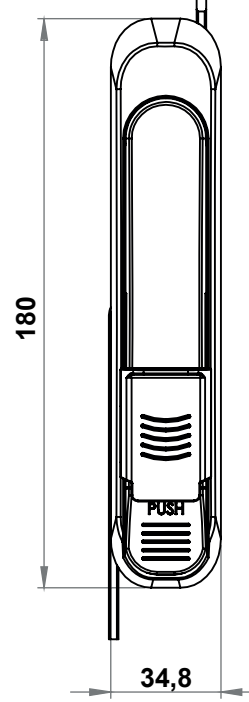
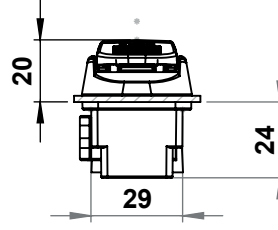
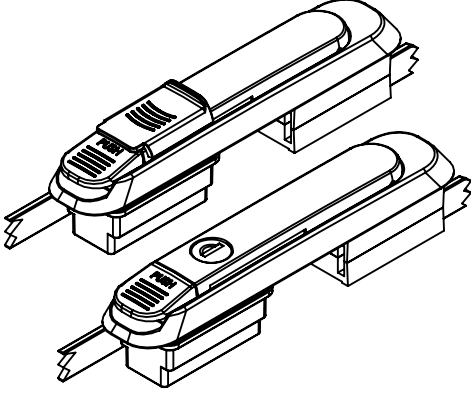
IP 65



LH/RH



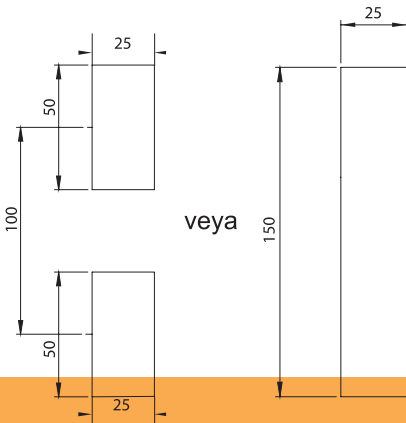
RoHS



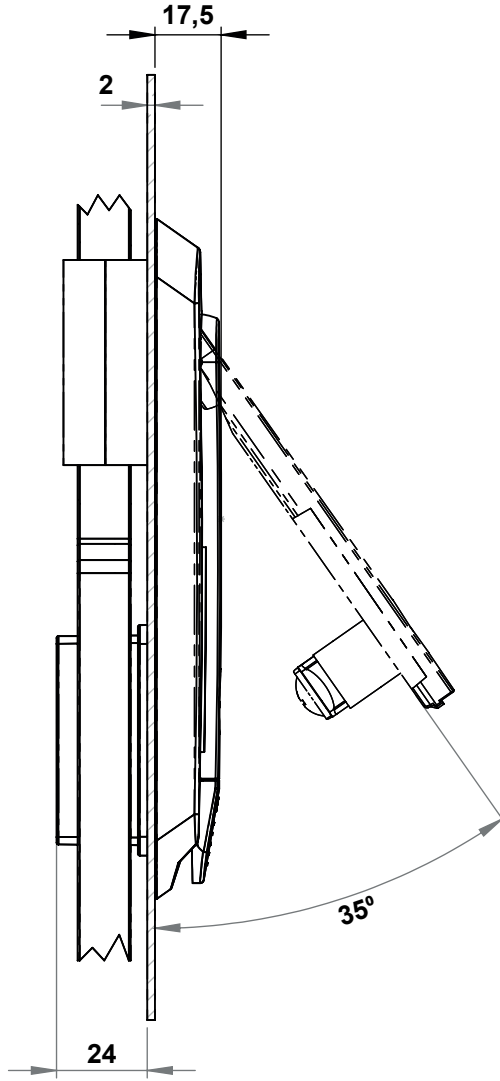
## 2107 - Basmalı Tip Kollu Kilit (Tamamen zamak, siyah boyalı)

Kilit Tipi	Düz	Toz Kapaklı	Asma Kilit Hamili	
	Kiltsiz	2107 - 040 - XXX	2107 - 140 - XXX	2107 - 340 - XXX
	3mm Çentikli	2107 - 041 - XXX	2107 - 141 - XXX	2107 - 341 - XXX
	5mm Çentikli	2107 - 042 - XXX	2107 - 142 - XXX	2107 - 342 - XXX
	Üçgen 7mm	2107 - 047 - XXX	2107 - 147 - XXX	2107 - 347 - XXX
	Üçgen 8mm	2107 - 043 - XXX	2107 - 143 - XXX	2107 - 343 - XXX
	Üçgen 9mm	2107 - 049 - XXX	2107 - 149 - XXX	2107 - 349 - XXX
	Kare 7mm	2107 - 044 - XXX	2107 - 144 - XXX	2107 - 344 - XXX
	Kare 8mm	2107 - 045 - XXX	2107 - 145 - XXX	2107 - 345 - XXX
	Tornavida Yarıklı	2107 - 048 - XXX	2107 - 148 - XXX	2107 - 348 - XXX
	3333 Anahtarlı	2107 - 023 - XXX	2107 - 123 - XXX	2107 - 323 - XXX
	Birbirini Açan	2107 - 027 - XXX	2107 - 127 - XXX	2107 - 327 - XXX
	Birbirini Açmayan	2107 - 029 - XXX	2107 - 129 - XXX	2107 - 329 - XXX

## BOŞALTMA ÖLÇÜSÜ



Aynı ürünün Krom Kaplı versiyonu için 2107 kodu yerine 2127 kodunu kullanınız.  
XXX bölümünü diller sayfasındaki, tırnaklı diller tablolarından seçebilirsiniz.



## 2307 - Basmalı Tip Kollu Kilit (Kol zamak, siyah boyalı, gövde plastik)

Kilit Tipi	Düz	Toz Kapaklı	Asma Kilit Hamili
Kilitsiz	2307 - 040 - XXX	2307 - 140 - XXX	2307 - 340 - XXX
3mm Çentikli	2307 - 041 - XXX	2307 - 141 - XXX	2307 - 341 - XXX
5mm Çentikli	2307 - 042 - XXX	2307 - 142 - XXX	2307 - 342 - XXX
Üçgen 7mm	2307 - 047 - XXX	2307 - 147 - XXX	2307 - 347 - XXX
Üçgen 8mm	2307 - 043 - XXX	2307 - 143 - XXX	2307 - 343 - XXX
Üçgen 9mm	2307 - 049 - XXX	2307 - 149 - XXX	2307 - 349 - XXX
Kare 7mm	2307 - 044 - XXX	2307 - 144 - XXX	2307 - 344 - XXX
Kare 8mm	2307 - 045 - XXX	2307 - 145 - XXX	2307 - 345 - XXX
Tornavida Yarıklı	2307 - 048 - XXX	2307 - 148 - XXX	2307 - 348 - XXX
3333 Anahtarlı	2307 - 023 - XXX	2307 - 123 - XXX	2307 - 323 - XXX
Birbirini Açan	2307 - 027 - XXX	2307 - 127 - XXX	2307 - 327 - XXX
Birbirini Açmayan	2307 - 029 - XXX	2307 - 129 - XXX	2307 - 329 - XXX

Aynı ürünün Krom Kaplı versiyonu için 2307 kodu yerine 2327 kodunu kullanınız.  
XXX bölümünü diller sayfasındaki, tırmıklı diller tablolarından seçebilirsiniz.

## MALZEME

**Gövde** : Plastik  
**Kol** : Zamak, siyah boyalı veya krom kaplı  
**Toz Kapağı** : Polyamide (PA6 GFR30), siyah  
**Dil** : Çelik, çinko kaplı

## SEÇENEKLER

**Diller** :  
**Yuvarlak çubuklar** :  
**Çubuk yönlendiriciler** :

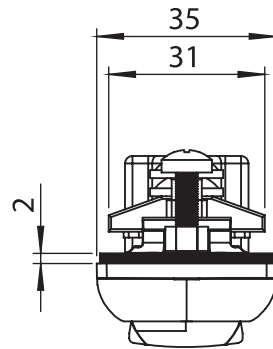
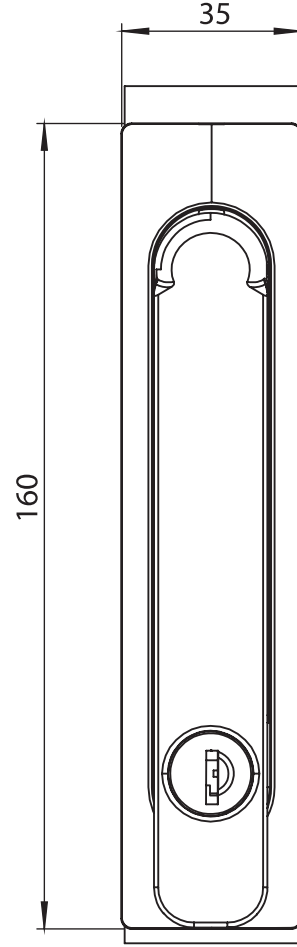
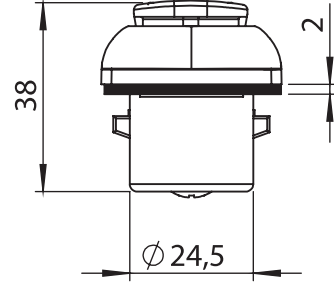
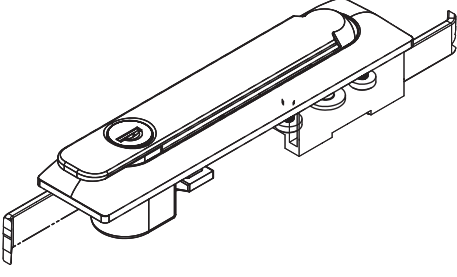
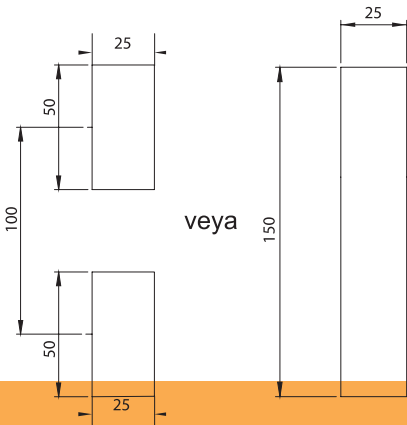
IP 65

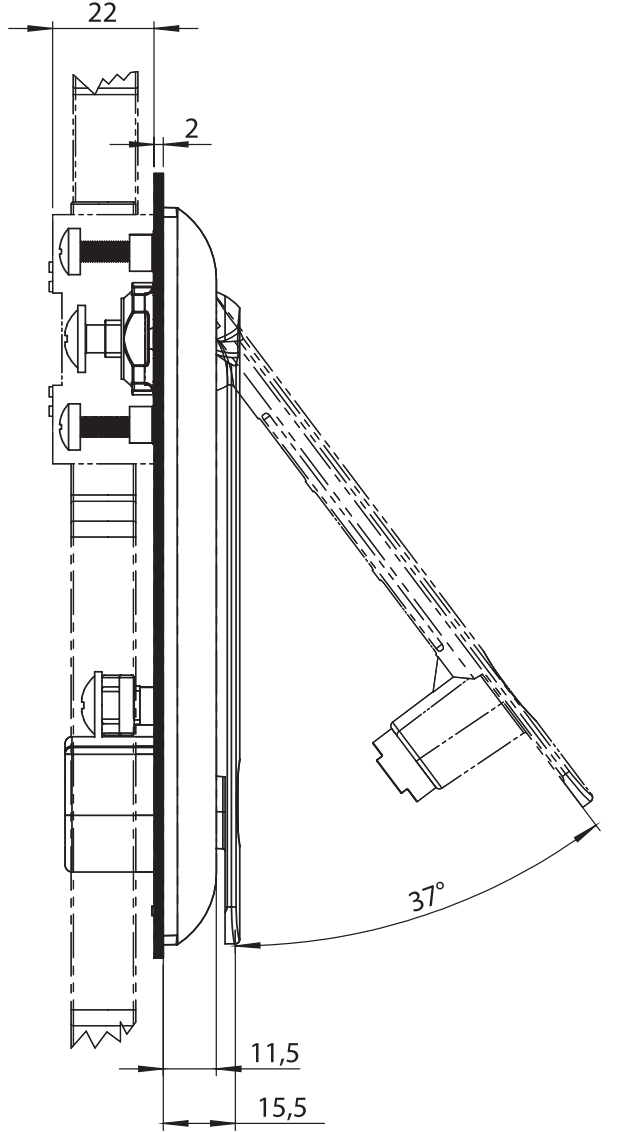


LH/RH



RoHS

**BOŞALTMA ÖLÇÜSÜ**



## 2105 - Kollu Kilit

Asma Kilitli		Asma Kilit Yok	Asma Kilit Var
	3 mm Çentikli	2105 - 041 - MK - xxx	2105 - 341 - MK - xxx
	5 mm Çentikli	2105 - 042 - MK - xxx	2105 - 342 - MK - xxx
	Üçgen 7 mm	2105 - 047 - MK - xxx	2105 - 347 - MK - xxx
	Üçgen 8 mm	2105 - 043 - MK - xxx	2105 - 343 - MK - xxx
	Üçgen 9 mm	2105 - 049 - MK - xxx	2105 - 349 - MK - xxx
	Kare 7 mm	2105 - 044 - MK - xxx	2105 - 344 - MK - xxx
	Kare 8 mm	2105 - 045 - MK - xxx	2105 - 345 - MK - xxx
	Tornavida yarıklı	2105 - 048 - MK - xxx	2105 - 348 - MK - xxx
	3333 Anahtarlı	2105 - 023 - MK - xxx	2105 - 323 - MK - xxx
	Birbirini Açan	2105 - 027 - MK - xxx	2105 - 327 - MK - xxx
	Birbirini Açmayan	2105 - 029 - MK - xxx	2105 - 329 - MK - xxx
	Birbirini Açmayan Master Sistem	2105 - 028 - MK - xxx	2105 - 328 - MK - xxx

Aynı ürünün Krom Kaplı versiyonu için 2105 kodu yerine 2125 kodunu kullanınız.  
XXX bölümünü diller sayfasındaki tablolardan seçebilirsiniz.  
MK bölümünü mekanizmalardan seçebilirsiniz.



İspanyollet Mekanizma Sistemleri

## MALZEME

**Gövde** : Zamak, krom kaplı veya siyah boyalı

**Kol** : Zamak, krom kaplı veya siyah boyalı

**Asma Kilit Parçası**: Paslanmaz çelik AISI 304

## SEÇENEKLER

**Mekanizma** :

**Mekanizma Dil Adaptörü** :

**Diller** :

**Lama Çubuklar** :

**Çubuk Tutucular** :

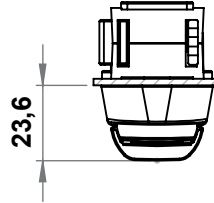
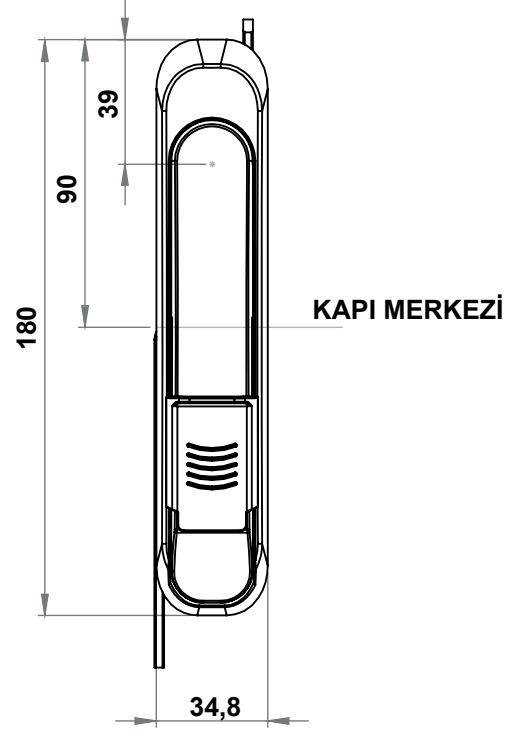
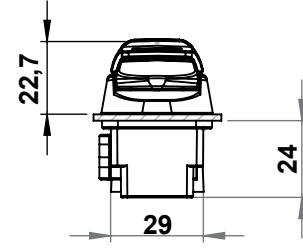
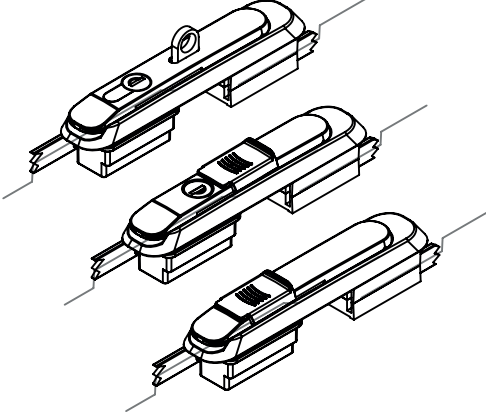
\* Paslanmaz versiyonu mevcuttur.

IP 65












LH/RH

RoHS

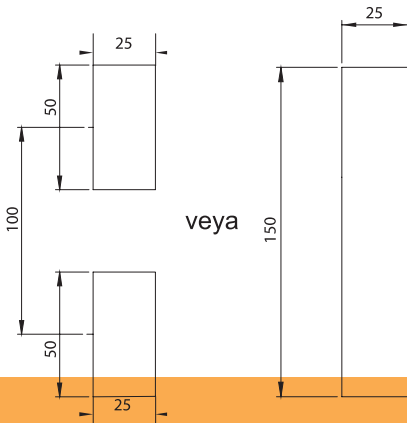




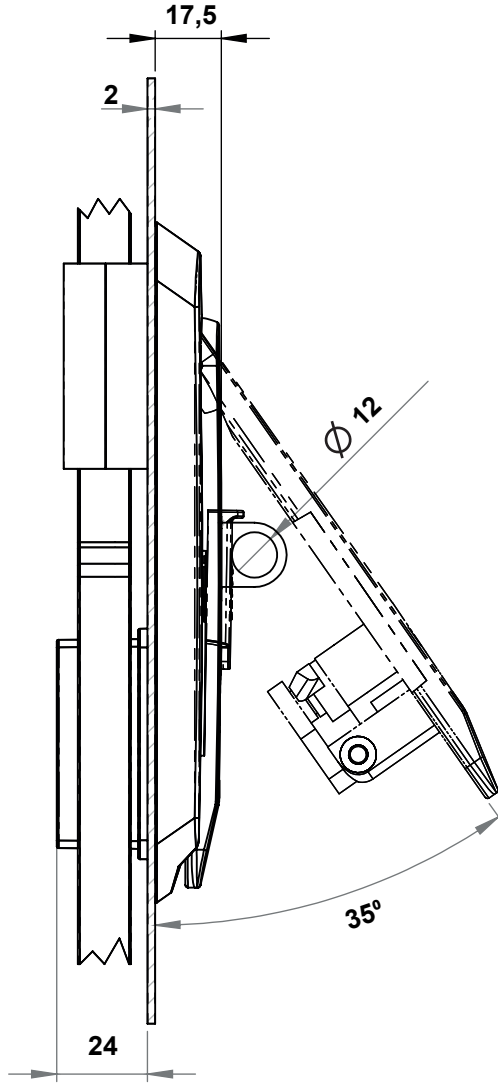
## 2306 - Kollu Kilit

Kilit Tipi	Düz	Toz Kapaklı	Asma Kilit Hamili
Kiltsiz	2306 - 040 - XXX	2306 - 140 - XXX	2306 - 340 - XXX
 3mm Çentikli	2306 - 041 - XXX	2306 - 141 - XXX	2306 - 341 - XXX
 5mm Çentikli	2306 - 042 - XXX	2306 - 142 - XXX	2306 - 342 - XXX
 Üçgen 7mm	2306 - 047 - XXX	2306 - 147 - XXX	2306 - 347 - XXX
 Üçgen 8mm	2306 - 043 - XXX	2306 - 143 - XXX	2306 - 343 - XXX
 Üçgen 9mm	2306 - 049 - XXX	2306 - 149 - XXX	2306 - 349 - XXX
 Kare 7mm	2306 - 044 - XXX	2306 - 144 - XXX	2306 - 344 - XXX
 Kare 8mm	2306 - 045 - XXX	2306 - 145 - XXX	2306 - 345 - XXX
 Tornavida Yarıklı	2306 - 048 - XXX	2306 - 148 - XXX	2306 - 348 - XXX
 3333 Anahtarlı	2306 - 023 - XXX	2306 - 123 - XXX	2306 - 323 - XXX
 Birbirini Açan	2306 - 027 - XXX	2306 - 127 - XXX	2306 - 327 - XXX
 Birbirini Açmayan	2306 - 029 - XXX	2306 - 129 - XXX	2306 - 329 - XXX

## BOŞALTIMA ÖLÇÜSÜ



Aynı ürünün Kolu Krom Kaplı versiyonu için 2306 kodu yerine 2326 kodunu kullanınız. XXX bölümünü diller sayfasındaki, tırnaklı diller tablolarından seçebilirsiniz.



## 2306 - Kollu Kilit

Profil Silindir Tipi	Düz	Toz Kapaklı	Asma Kilit Hamili
Kilitsiz	2306 - 000 - XXX	2306 - 100 - XXX	2306 - 300 - XXX
3mm Çentikli	2306 - 031 - XXX	2306 - 131 - XXX	2306 - 331 - XXX
5mm Çentikli	2306 - 032 - XXX	2306 - 132 - XXX	2306 - 332 - XXX
Üçgen 7mm	2306 - 037 - XXX	2306 - 137 - XXX	2306 - 337 - XXX
Üçgen 8mm	2306 - 033 - XXX	2306 - 133 - XXX	2306 - 333 - XXX
Üçgen 9mm	2306 - 039 - XXX	2306 - 139 - XXX	2306 - 339 - XXX
Kare 7mm	2306 - 034 - XXX	2306 - 134 - XXX	2306 - 334 - XXX
Kare 8mm	2306 - 035 - XXX	2306 - 135 - XXX	2306 - 335 - XXX
Tornavida Yarıklı	2306 - 038 - XXX	2306 - 138 - XXX	2306 - 338 - XXX
3333 Anahtarlı	2306 - 013 - XXX	2306 - 113 - XXX	2306 - 313 - XXX
Birbirini Açan	2306 - 017 - XXX	2306 - 117 - XXX	2306 - 317 - XXX
Birbirini Açmayan	2306 - 019 - XXX	2306 - 119 - XXX	2306 - 319 - XXX

Aynı ürünün Kolu Krom Kaplı versiyonu için 2306 kodu yerine 2326 kodunu kullanınız. XXX bölümünü diller sayfasındaki, tırnaklı diller tablolarından seçebilirsiniz.

## MALZEME

**Gövde** : Plastik  
**Kol** : Zamak, siyah boyalı veya krom kaplı  
**Toz Kapağı** : Polyamide (PA6 GFR30), siyah  
**Dil** : Çelik, çinko kaplı

## SEÇENEKLER

**Diller** :  
**Yuvarlak çubuklar** :  
**Çubuk yönlendiriciler** :

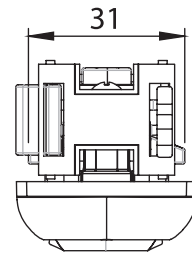
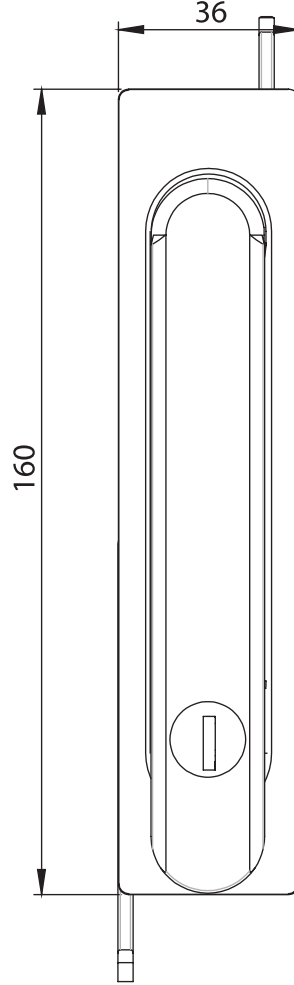
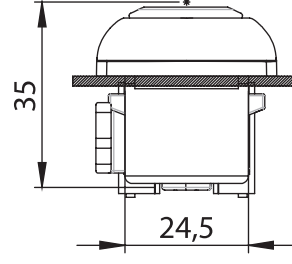
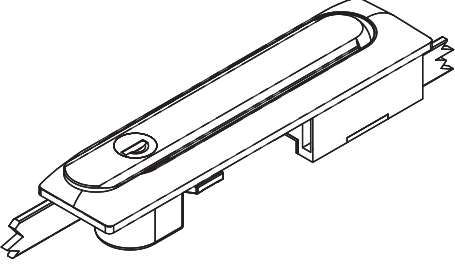
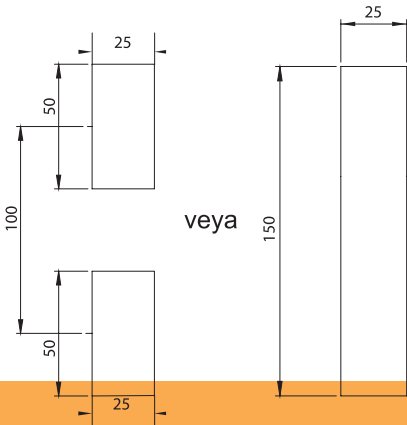
IP 65



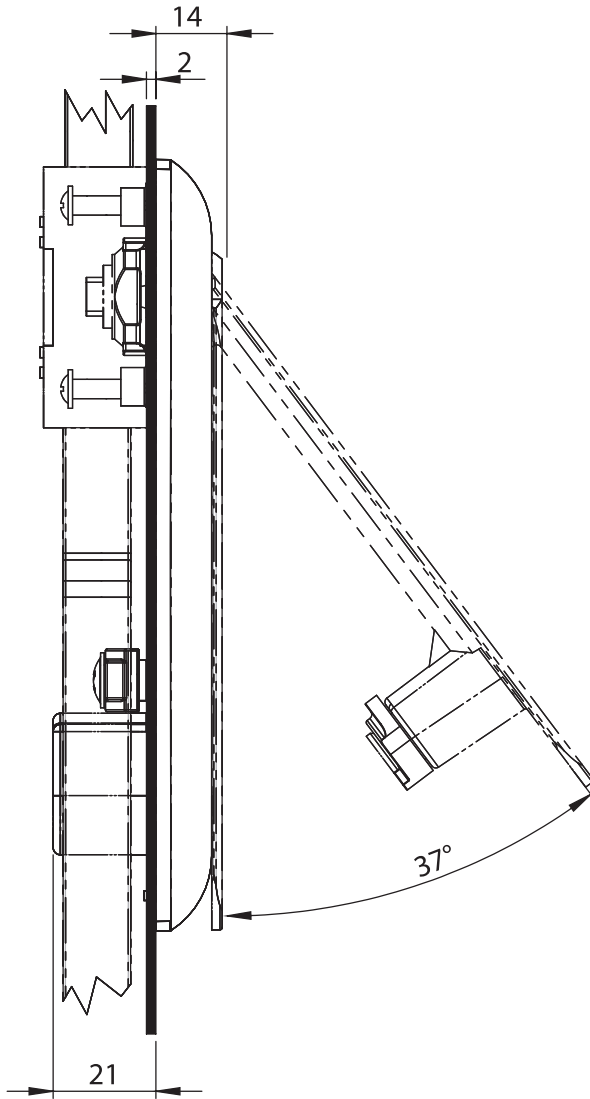
LH/RH



RoHS

**BOŞALTMA ÖLÇÜSÜ**





## 2301 - Kollu Kilit

Kilit Tipi	Düz	Asma Kilit Hamili	
	3 mm Çentikli	2301 - 041 - MK - xxx	2301 - 341 - MK - xxx
	5 mm Çentikli	2301 - 042 - MK - xxx	2301 - 342 - MK - xxx
	Üçgen 7 mm	2301 - 047 - MK - xxx	2301 - 347 - MK - xxx
	Üçgen 8 mm	2301 - 043 - MK - xxx	2301 - 343 - MK - xxx
	Üçgen 9 mm	2301 - 049 - MK - xxx	2301 - 349 - MK - xxx
	Kare 7 mm	2301 - 044 - MK - xxx	2301 - 344 - MK - xxx
	Kare 8 mm	2301 - 045 - MK - xxx	2301 - 345 - MK - xxx
	Tornavida yarıklı	2301 - 048 - MK - xxx	2301 - 348 - MK - xxx
	3333 Anahtarlı	2301 - 023 - MK - xxx	2301 - 323 - MK - xxx
	Birbirini Açan	2301 - 027 - MK - xxx	2301 - 327 - MK - xxx
	Birbirini Açmayan	2301 - 029 - MK - xxx	2301 - 329 - MK - xxx
	Birbirini Açmayan Master Sistem	2301 - 028 - MK - xxx	2301 - 328 - MK - xxx

XXX bölümünü diller sayfasındaki tablolardan seçebilirsiniz.  
MK bölümünü mekanizmalardan seçebilirsiniz.



İspanyollet Mekanizma Sistemleri

## MALZEME

**Gövde** : Polyamide (PA6 GFR30), siyah  
**Kol** : Zamak, krom kaplı veya siyah boyalı  
**Asma Kilit Parçası**: Paslanmaz çelik AISI 304

## SEÇENEKLER

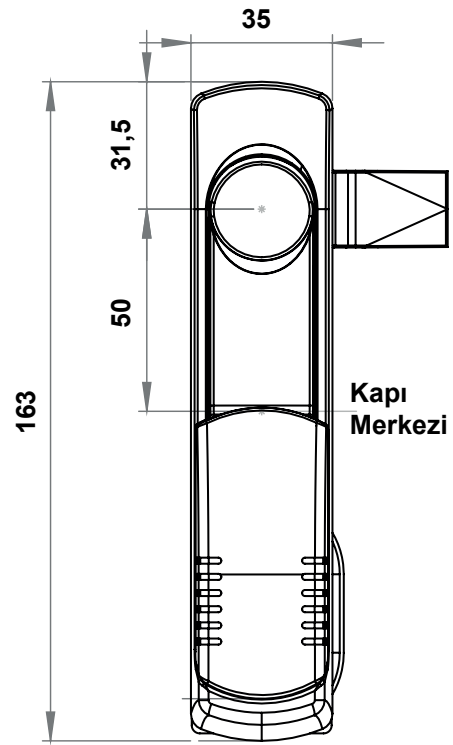
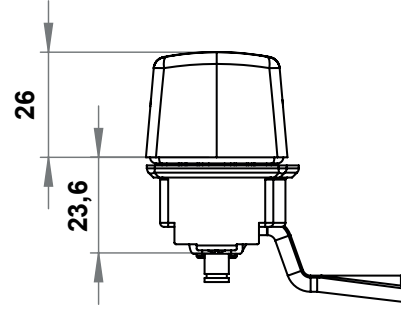
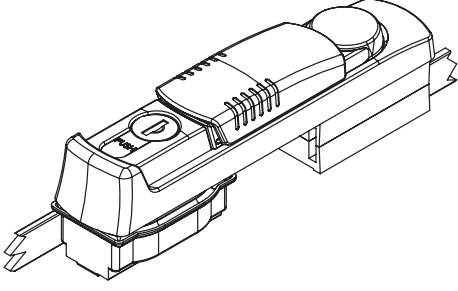
**Mekanizma** :  
**Mekanizma Dil Adaptörü** :  
**Diller** :  
**Lama Çubuklar** :  
**Çubuk Tutucular** :

IP 65

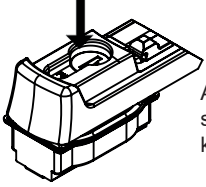
LH/RH

RoHS





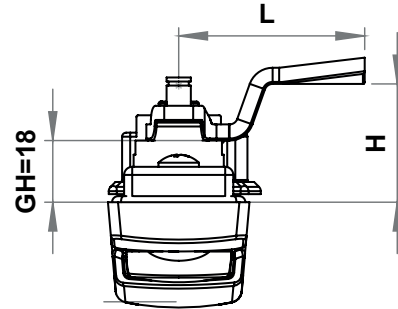
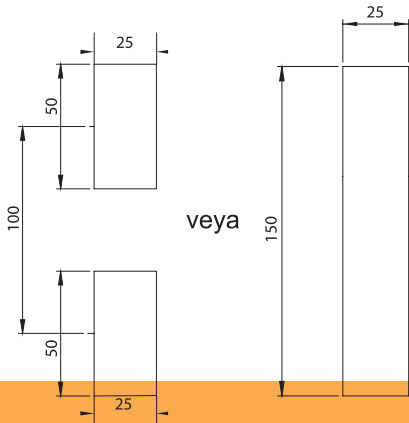
## PUSH LOCK

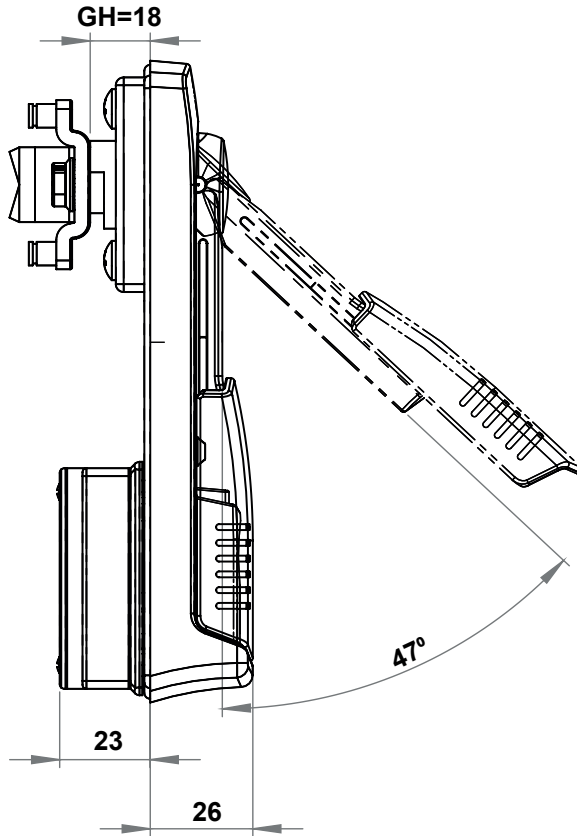


Anahtar açık konumunda ise, silindir grubuna basıldığında kol açılır.

Anahtar kapalı konumda ise, silindir grubuna basılsa da kol açılmaz.

## BOŞALTIMA ÖLÇÜSÜ





## 2303 - Kollu Kilit

Profil Silindir Tipi		
	Boş	2303 - 000 - MK - xxx
	3 mm Çentikli	2303 - 031 - MK - xxx
	5 mm Çentikli	2303 - 032 - MK - xxx
	Üçgen 7 mm	2303 - 037 - MK - xxx
	Üçgen 8 mm	2303 - 033 - MK - xxx
	Üçgen 9 mm	2303 - 039 - MK - xxx
	Kare 7 mm	2303 - 034 - MK - xxx
	Kare 8 mm	2303 - 035 - MK - xxx
	Tornavida yarıklı	2303 - 038 - MK - xxx

	3333 Anahtarlı	2303 - 013 - MK - xxx
	Birbirini Açan	2303 - 017 - MK - xxx
	Birbirini Açmayan	2303 - 019 - MK - xxx

	3333 Anahtarlı	2304 - 713 - MK - xxx
	Birbirini Açan	2304 - 717 - MK - xxx
	Birbirini Açmayan	2304 - 719 - MK - xxx

XXX bölümünü diller sayfasındaki tablolardan seçebilirsiniz.  
MK bölümünü mekanizmalardan seçebilirsiniz.



İspanyollet Mekanizma Sistemleri

## MALZEME

**Gövde** : Polyamide (PA6 GFR30), siyah  
**Kol** : Zamak, siyah boyalı  
**Asma Kilit Parçası**: Paslanmaz çelik AISI 304

## SEÇENEKLER

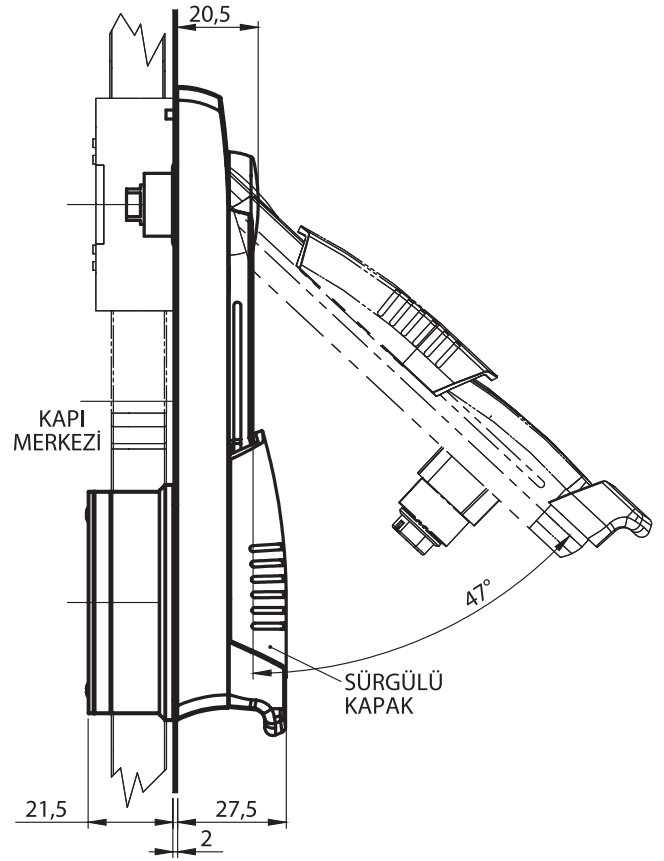
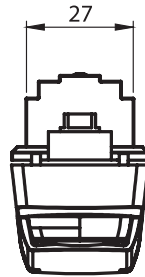
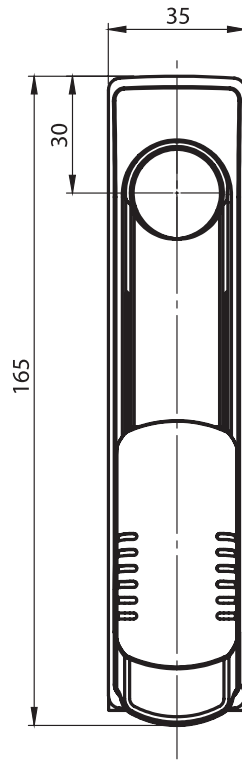
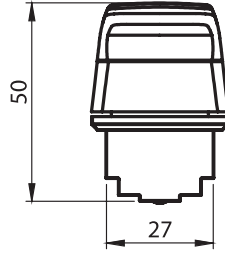
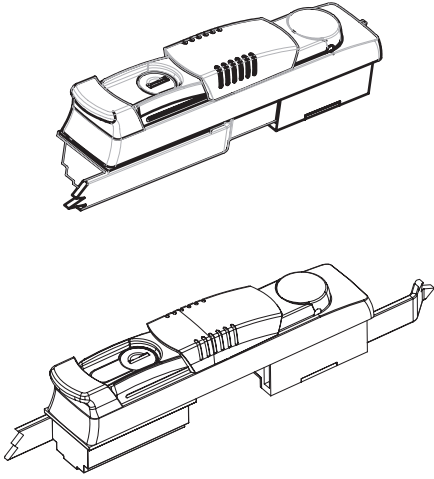
**Mekanizma** :  
**Mekanizma Dil Adaptörü** :  
**Diller** :  
**Lama Çubuklar** :  
**Çubuk Tutucular** :

IP 65

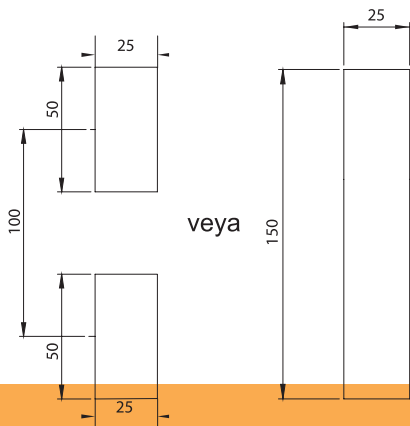
LH/RH

RoHS








### BOŞALTIMA ÖLÇÜSÜ



## 2201 - Kollu Kilit

Kilit Tipi		
	3 mm Çentikli	2201 - 041 - MK - xxx
	5 mm Çentikli	2201 - 042 - MK - xxx
	Üçgen 7 mm	2201 - 047 - MK - xxx
	Üçgen 8 mm	2201 - 043 - MK - xxx
	Üçgen 9 mm	2201 - 049 - MK - xxx
	Kare 7 mm	2201 - 044 - MK - xxx
	Kare 8 mm	2201 - 045 - MK - xxx
	Tornavida yarıklı	2201 - 048 - MK - xxx

	3333 Anahtarlı	2201 - 023 - MK - xxx
	Birbirini Açan	2201 - 027 - MK - xxx
	Birbirini Açmayan	2201 - 029 - MK - xxx
	Birbirini Açmayan Master Sistem	2201 - 028 - MK - xxx

	3333 Anahtarlı	2201 - 013 - MK - xxx
	Birbirini Açan	2201 - 017 - MK - xxx
	Birbirini Açmayan	2201 - 019 - MK - xxx
	Birbirini Açmayan Master Sistem	2201 - 018 - MK - xxx

XXX bölümünü diller sayfasındaki tablolardan seçebilirsiniz.  
MK bölümünü mekanizmalardan seçebilirsiniz.



İspanyollet Mekanizma Sistemleri

## MALZEME

**Gövde** : Polyamide (PA6 GFR30), siyah  
**Kol** : Polyamide (PA6 GFR30), siyah  
**Asma Kilit Parçası**: Polyamide (PA6 GFR30), siyah

## SEÇENEKLER

**Mekanizma** :  
**Mekanizma Dil Adaptörü** :  
**Diller** :  
**Lama Çubuklar** :  
**Çubuk Tutucular** :

IP 65

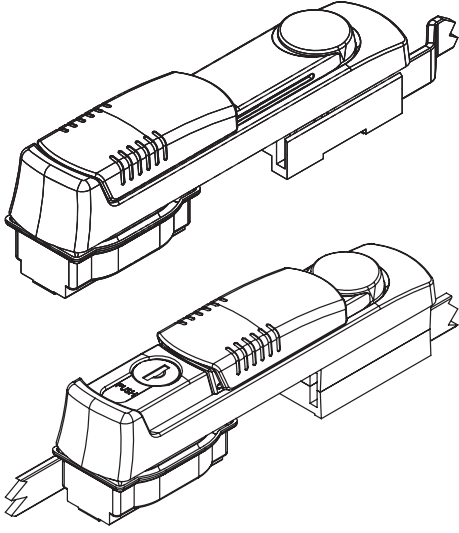
LH/RH

RoHS

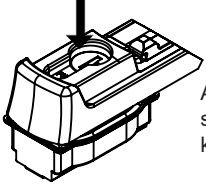


Tamamen Plastik





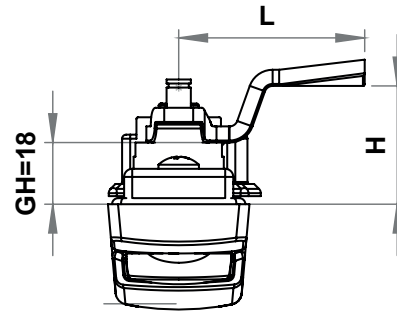
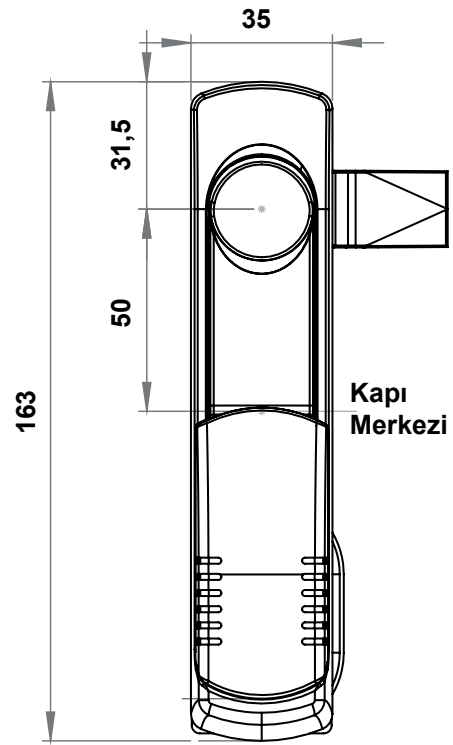
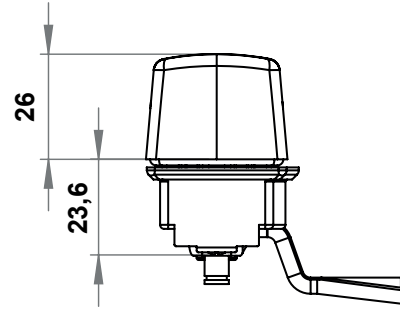
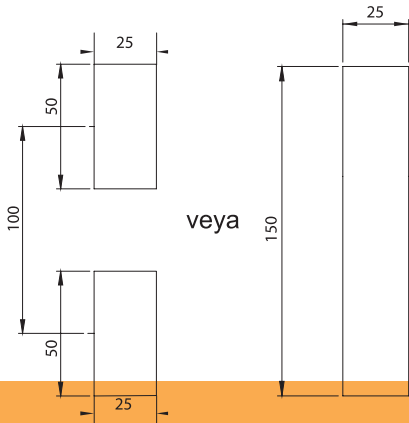
## PUSH LOCK

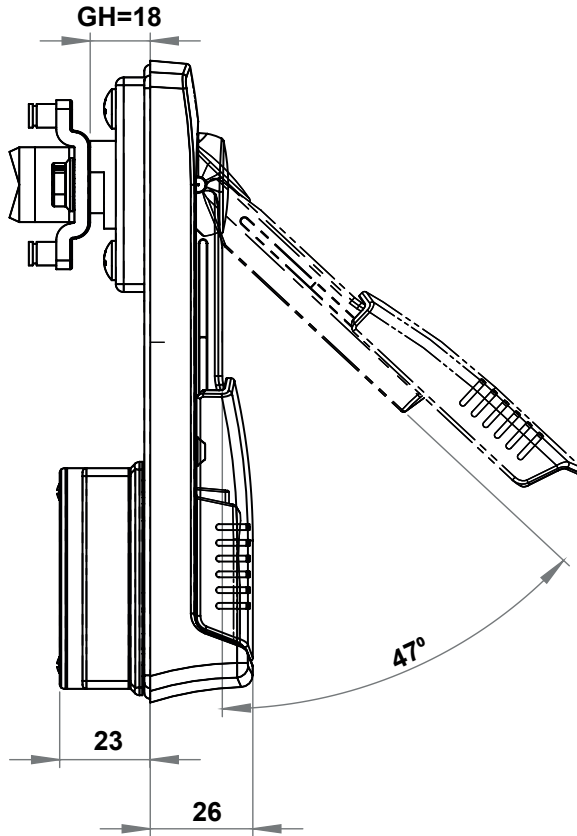


Anahtar açık konumunda ise, silindir grubuna basıldığında kol açılır.

Anahtar kapalı konumda ise, silindir grubuna basılsa da kol açılmaz.

## BOŞALTIMA ÖLÇÜSÜ





## 2213 - Kollu Kilit

Profil Silindir Tipi		
	Boş	2213 - 000 - MK - xxx
	3 mm Çentikli	2213 - 031 - MK - xxx
	5 mm Çentikli	2213 - 032 - MK - xxx
	Üçgen 7 mm	2213 - 037 - MK - xxx
	Üçgen 8 mm	2213 - 033 - MK - xxx
	Üçgen 9 mm	2213 - 039 - MK - xxx
	Kare 7 mm	2213 - 034 - MK - xxx
	Kare 8 mm	2213 - 035 - MK - xxx
	Tornavida yarıklı	2213 - 038 - MK - xxx

	3333 Anahtarlı	2213 - 013 - MK - xxx
	Birbirini Açan	2213 - 017 - MK - xxx
	Birbirini Açmayan	2213 - 019 - MK - xxx

	3333 Anahtarlı	2213 - 713 - MK - xxx
	Birbirini Açan	2213 - 717 - MK - xxx
	Birbirini Açmayan	2213 - 719 - MK - xxx

XXX bölümünü diller sayfasındaki tablolardan seçebilirsiniz.  
MK bölümünü mekanizmalardan seçebilirsiniz.



İspanyollet Mekanizma Sistemleri

## MALZEME

**Gövde** : Polyamide (PA6 GFR30), siyah

**Kol** : Polyamide (PA6 GFR30), siyah

**Asma**

**Kilit Parçası:** Polyamide (PA6 GFR30), siyah

## SEÇENEKLER

**Mekanizma** :

**Mekanizma Dil Adaptörü** :

**Diller** :

**Lama Çubuklar** :

**Çubuk Tutucular** :

IP 65

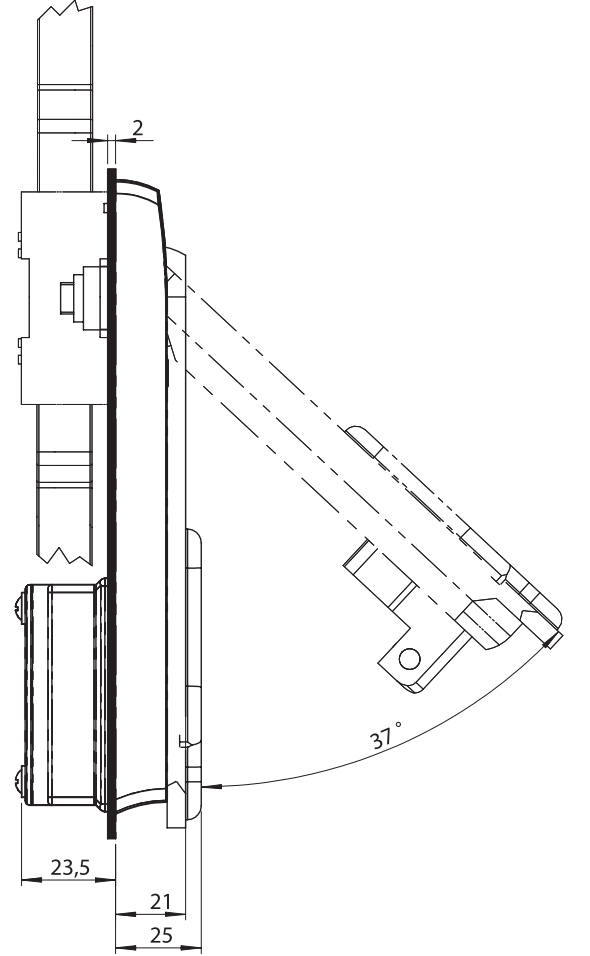
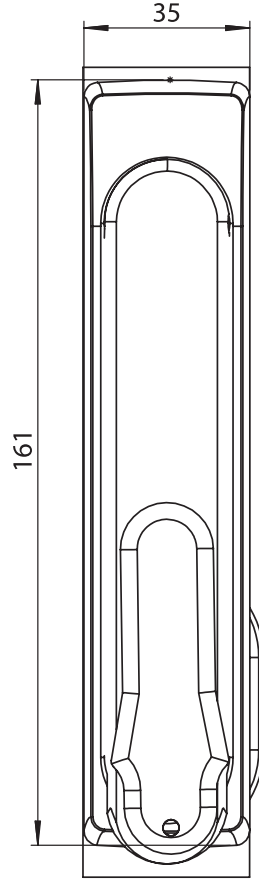
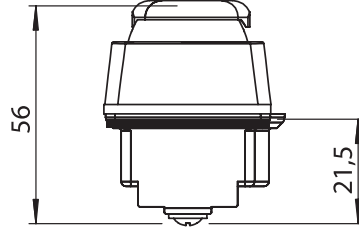
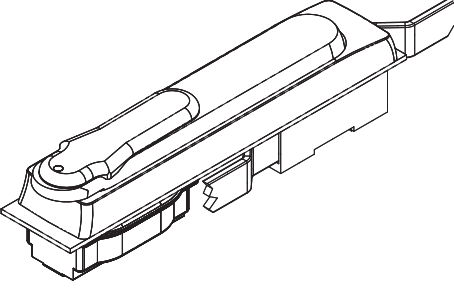
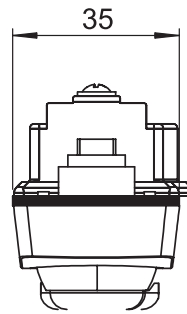
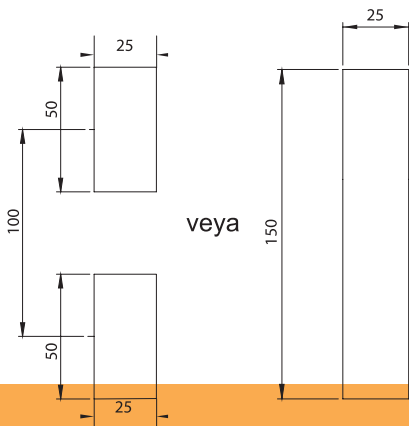
LH/RH

RoHS



Tamamen Plastik



**BOŞALTMA ÖLÇÜSÜ**




## 2202 - Kollu Kilit

Asma Kilit Yok		Toz Kapak Yok	Toz Kapak Var
	Boş	2202 - 000 - MK - xxx	2202 - 100 - MK - xxx
	3 mm Çentikli	2202 - 031 - MK - xxx	2202 - 131 - MK - xxx
	5 mm Çentikli	2202 - 032 - MK - xxx	2202 - 132 - MK - xxx
	Üçgen 7 mm	2202 - 037 - MK - xxx	2202 - 137 - MK - xxx
	Üçgen 8 mm	2202 - 033 - MK - xxx	2202 - 133 - MK - xxx
	Üçgen 9 mm	2202 - 039 - MK - xxx	2202 - 139 - MK - xxx
	Kare 7 mm	2202 - 034 - MK - xxx	2202 - 134 - MK - xxx
	Kare 8 mm	2202 - 035 - MK - xxx	2202 - 135 - MK - xxx
	Tornavida yarıklı	2202 - 038 - MK - xxx	2202 - 138 - MK - xxx

	3333 Anahtarlı	2202 - 013 - MK - xxx	2202 - 113 - MK - xxx
	Birbirini Açan	2202 - 017 - MK - xxx	2202 - 117 - MK - xxx
	Birbirini Açmayan	2202 - 019 - MK - xxx	2202 - 119 - MK - xxx
	Birbirini Açmayan Master Sistem	2202 - 018 - MK - xxx	2202 - 118 - MK - xxx

## 2202 - Kollu Kilit Asma Kilitli

Asma Kilit Var 	Toz Kapak Yok	Toz Kapak Var
Boş	2202 - 300 - MK - xxx	2202 - 200 - MK - xxx
	2202 - 331 - MK - xxx	2202 - 231 - MK - xxx
	2202 - 332 - MK - xxx	2202 - 232 - MK - xxx
	2202 - 337 - MK - xxx	2202 - 237 - MK - xxx
	2202 - 333 - MK - xxx	2202 - 233 - MK - xxx
	2202 - 339 - MK - xxx	2202 - 239 - MK - xxx
	2202 - 334 - MK - xxx	2202 - 234 - MK - xxx
	2202 - 335 - MK - xxx	2202 - 235 - MK - xxx
	2202 - 338 - MK - xxx	2202 - 238 - MK - xxx

	3333 Anahtarlı	2202 - 313 - MK - xxx	2202 - 213 - MK - xxx
	Birbirini Açan	2202 - 317 - MK - xxx	2202 - 217 - MK - xxx
	Birbirini Açmayan	2202 - 319 - MK - xxx	2202 - 219 - MK - xxx
	Birbirini Açmayan Master Sistem	2202 - 318 - MK - xxx	2202 - 218 - MK - xxx

XXX bölümünü diller sayfasındaki tablolardan seçebilirsiniz.  
MK bölümünü mekanizmalardan seçebilirsiniz.



İspanyollet Mekanizma Sistemleri

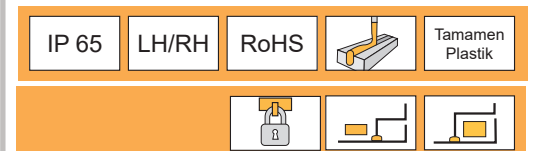
## MALZEME

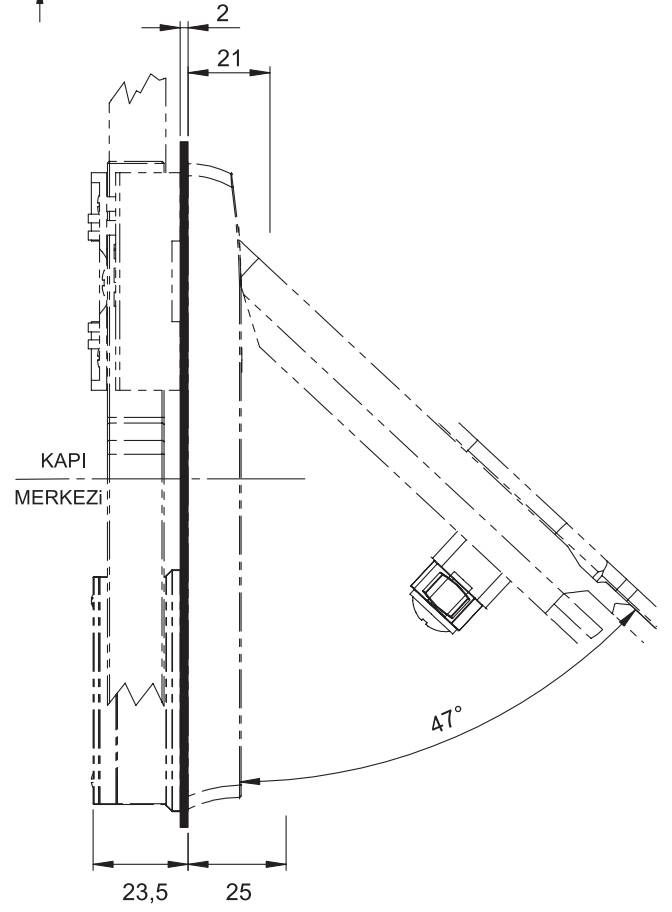
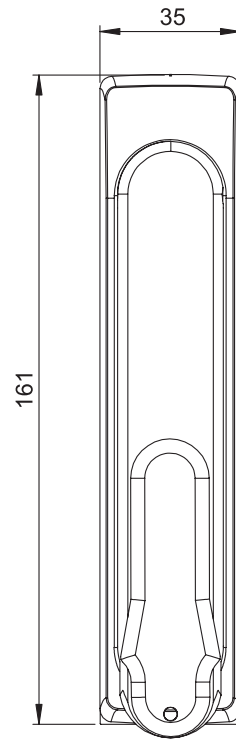
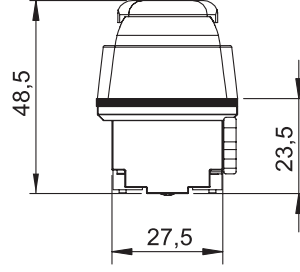
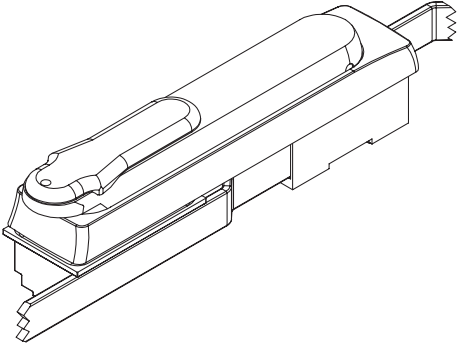
**Gövde** : Polyamide (PA6 GFR30), siyah  
**Kol** : Polyamide (PA6 GFR30), siyah  
**Toz Kapağı** : Polyamide (PA6 GFR30), siyah  
**Asma Kilit Parçası**: Paslanmaz çelik AISI 304

## SEÇENEKLER

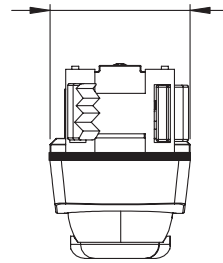
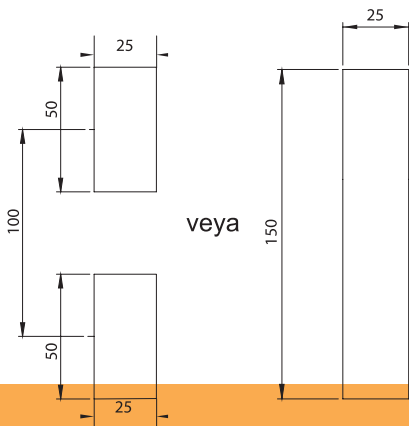
**Mekanizma** :  
**Mekanizma Dil Adaptörü** :  
**Diller** :  
**Lama Çubuklar** :  
**Çubuk Tutucular** :

\* Paslanmaz versiyonu mevcuttur.





34,5

**BOŞALTMA ÖLÇÜSÜ**

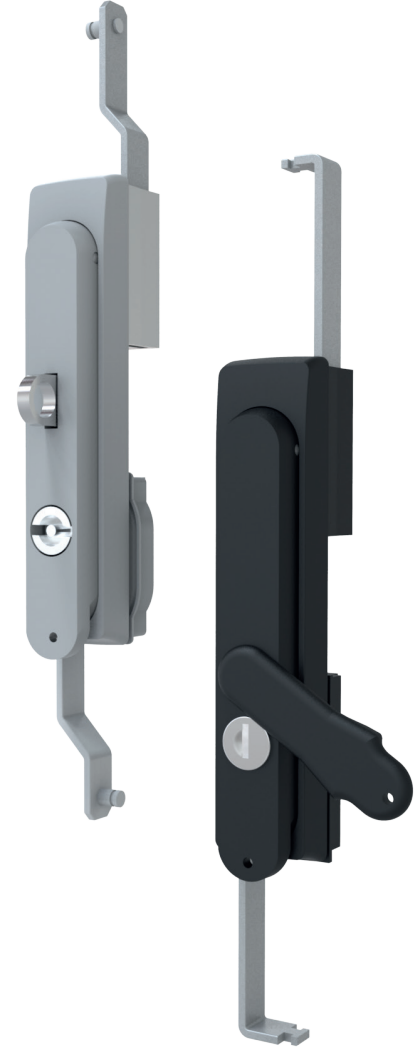
## 2203 - Kollu Kilit

Asma Kilit Yok		Toz Kapak Yok	Toz Kapak Var
	3 mm Çentikli	2203 - 041 - MK - xxx	2203 - 141 - MK - xxx
	5 mm Çentikli	2203 - 042 - MK - xxx	2203 - 142 - MK - xxx
	Üçgen 7 mm	2203 - 047 - MK - xxx	2203 - 147 - MK - xxx
	Üçgen 8 mm	2203 - 043 - MK - xxx	2203 - 143 - MK - xxx
	Üçgen 9 mm	2203 - 049 - MK - xxx	2203 - 149 - MK - xxx
	Kare 7 mm	2203 - 044 - MK - xxx	2203 - 144 - MK - xxx
	Kare 8 mm	2203 - 045 - MK - xxx	2203 - 145 - MK - xxx
	Tornavida yarıklı	2203 - 048 - MK - xxx	2203 - 148 - MK - xxx
	3333 Anahtarlı	2203 - 023 - MK - xxx	2203 - 123 - MK - xxx
	Birbirini Açan	2203 - 027 - MK - xxx	2203 - 127 - MK - xxx
	Birbirini Açmayan	2203 - 029 - MK - xxx	2203 - 129 - MK - xxx
	Birbirini Açmayan Master Sistem	2203 - 028 - MK - xxx	2203 - 128 - MK - xxx

## 2203 - Kollu Kilit Asma Kilitli

Asma Kilit Var 		Toz Kapak Yok	Toz Kapak Var
	3 mm Çentikli	2203 - 341 - MK - xxx	2203 - 241 - MK - xxx
	5 mm Çentikli	2203 - 342 - MK - xxx	2203 - 242 - MK - xxx
	Üçgen 7 mm	2203 - 347 - MK - xxx	2203 - 247 - MK - xxx
	Üçgen 8 mm	2203 - 343 - MK - xxx	2203 - 244 - MK - xxx
	Üçgen 9 mm	2203 - 349 - MK - xxx	2203 - 249 - MK - xxx
	Kare 7 mm	2203 - 344 - MK - xxx	2203 - 244 - MK - xxx
	Kare 8 mm	2203 - 345 - MK - xxx	2203 - 245 - MK - xxx
	Tornavida yarıklı	2203 - 348 - MK - xxx	2203 - 248 - MK - xxx
	3333 Anahtarlı	2203 - 323 - MK - xxx	2203 - 223 - MK - xxx
	Birbirini Açan	2203 - 327 - MK - xxx	2203 - 227 - MK - xxx
	Birbirini Açmayan	2203 - 329 - MK - xxx	2203 - 229 - MK - xxx
	Birbirini Açmayan Master Sistem	2203 - 328 - MK - xxx	2203 - 228 - MK - xxx

XXX bölümünü diller sayfasındaki tablolardan seçebilirsiniz.  
MK bölümünü mekanizmalardan seçebilirsiniz.



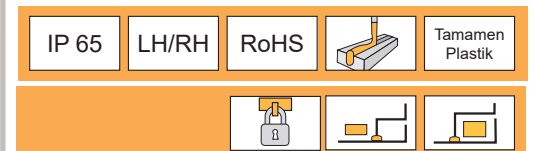
İspanyol Mekanizma Sistemleri

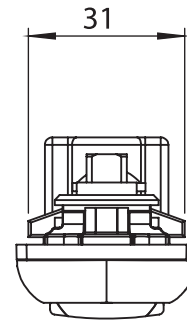
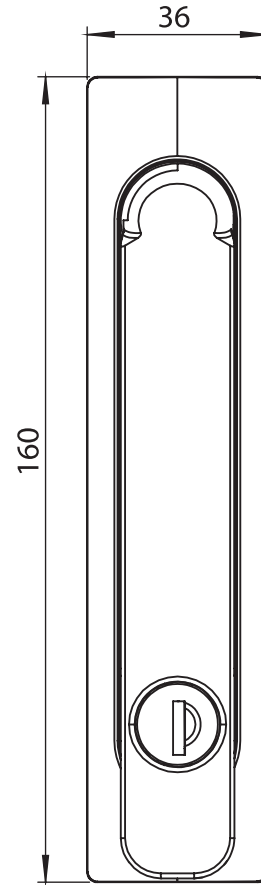
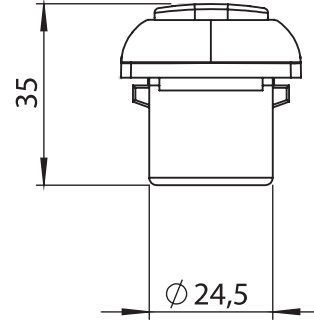
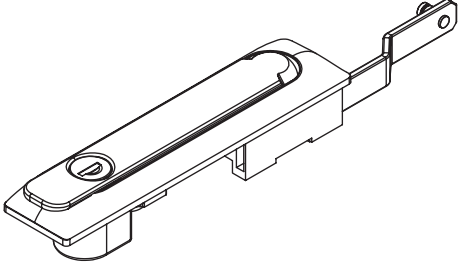
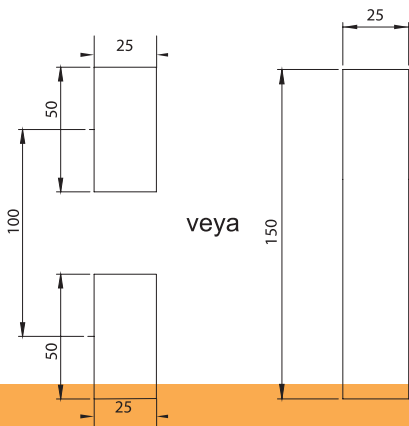
## MALZEME

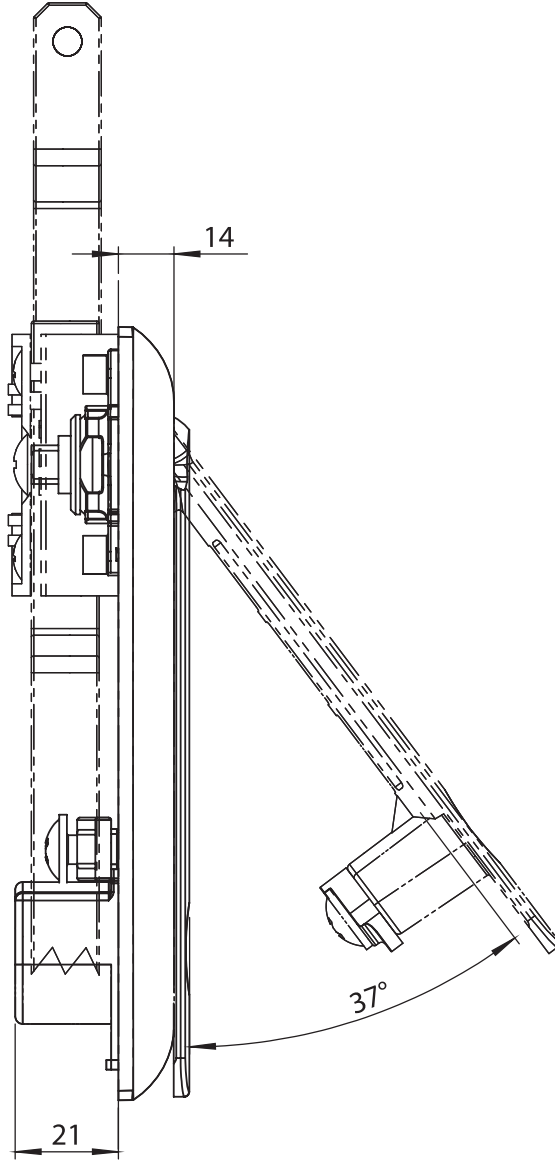
**Gövde** : Polyamide (PA6 GFR30), siyah  
**Kol** : Polyamide (PA6 GFR30), siyah  
**Toz Kapağı** : Polyamide (PA6 GFR30), siyah  
**Asma Kilit Parçası**: Paslanmaz çelik AISI 304

## SEÇENEKLER

**Mekanizma** :  
**Mekanizma Dil Adaptörü** :  
**Diller** :  
**Lama Çubuklar** :  
**Çubuk Tutucular** :



**BOŞALTMA ÖLÇÜSÜ**



## 2208 - Kollu Kilit Asma Kilitli

Kilit Tipi		
	3 mm Çentikli	2208 - 041 - MK - xxx
	5 mm Çentikli	2208 - 042 - MK - xxx
	Üçgen 7 mm	2208 - 047 - MK - xxx
	Üçgen 8 mm	2208 - 043 - MK - xxx
	Üçgen 9 mm	2208 - 049 - MK - xxx
	Kare 7 mm	2208 - 044 - MK - xxx
	Kare 8 mm	2208 - 045 - MK - xxx
	Tornavida yarıklı	2208 - 048 - MK - xxx
	3333 Anahtarlı	2208 - 023 - MK - xxx
	Birbirini Açan	2208 - 027 - MK - xxx
	Birbirini Açmayan	2208 - 029 - MK - xxx
	Birbirini Açmayan Master Sistem	2208 - 028 - MK - xxx

XXX bölümünü diller sayfasındaki tablolardan seçebilirsiniz.  
MK bölümünü mekanizmalardan seçebilirsiniz.



## MALZEME

Gövde : Polyamide (PA6 GFR30), siyah  
Kol : Polyamide (PA6 GFR30), siyah

## SEÇENEKLER

Mekanizma :  
Mekanizma Dil Adaptörü :  
Diller :  
Lama Çubuklar :  
Çubuk Tutucular :

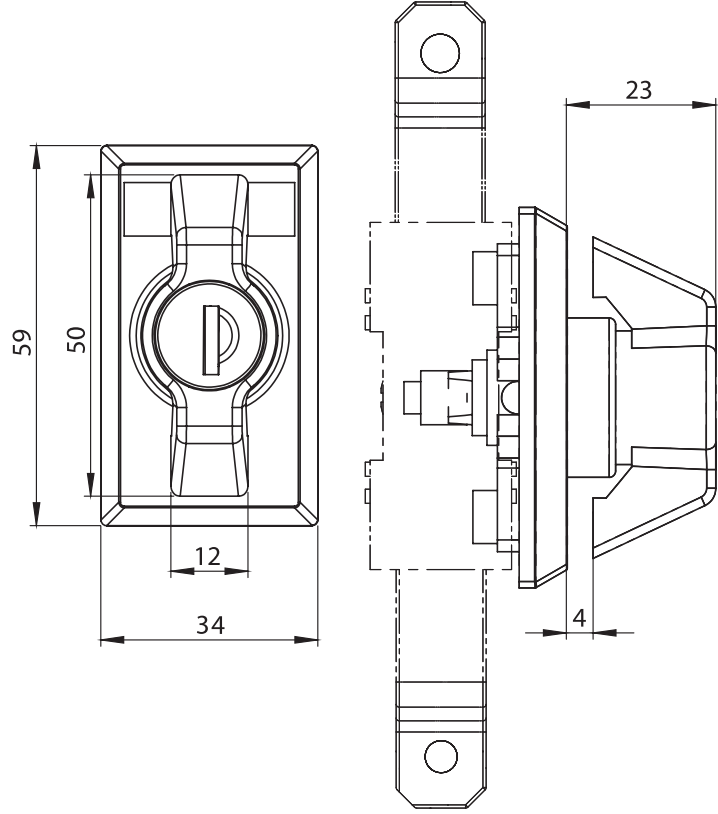
IP 65

LH/RH

RoHS

Tamamen Plastik

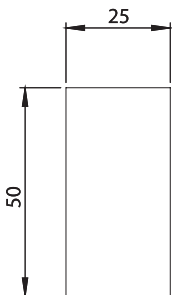


**MALZEME**

**Gövde** : Polyamide (PA6 GFR30), siyah  
**Kelebek** : Zamak, krom kaplı veya siyah boyalı /  
 Polyamide (PA), siyah

**SEÇENEKLER**

**Mekanizma** :  
**Mekanizma Dil Adaptörü** :  
**Diller** :  
**Lama Çubuklar** :  
**Çubuk Tutucular** :

**BOŞALTIMA ÖLÇÜSÜ****1015 - Kelebek Kilit**

	PA	Zamak, Krom Kaplı	Zamak, Siyah Boyalı
Kilitsiz	1015 - 101 - MK - xxx	1015 - 211 - MK - xxx	1015 - 111 - MK - xxx
3333 Anahtarlı	1015 - 103 - MK - xxx	1015 - 213 - MK - xxx	1015 - 113 - MK - xxx

IP 65

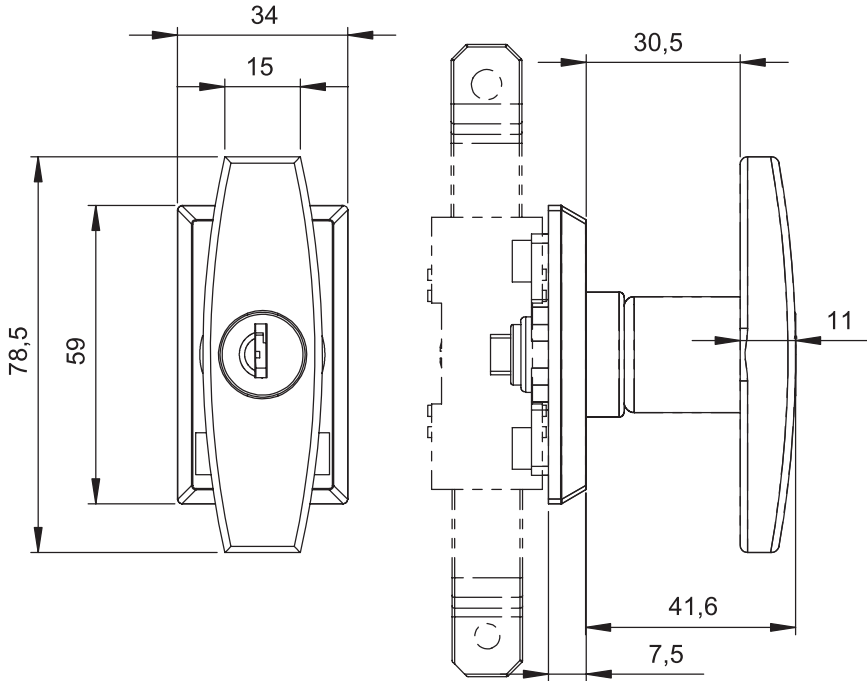


LH/RH



RoHS

XXX bölümünü diller sayfasında ki tablolardan seçebilirsiniz.  
 MK bölümünü mekanizmalardan seçebilirsiniz.

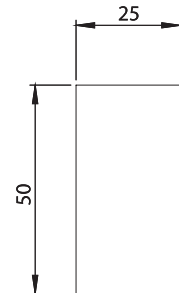
**MALZEME**

**T Kol** : Zamak, krom kaplı veya siyah boyalı /  
Polyamid (PA) siyah

**Gövde** : Polyamid (PA6 GFR30), siyah

**SEÇENEKLER**

**Mekanizma** :  
**Mekanizma Dil Adaptörü** :  
**Diller** :  
**Lama Çubuklar** :  
**Çubuk Tutucular** :

**BOŞALTIMA ÖLÇÜSÜ****1201 - T Kollu Kilit**

	PA	Zamak, Krom Kaplı	Zamak, Siyah Boyalı
Kilitsiz	1201 - 101 - MK - xxx	1201 - 110 - MK - xxx	1201 - 210 - MK - xxx
3333 Anahtarlı	1201 - 103 - MK - xxx	1201 - 113 - MK - xxx	1201 - 213 - MK - xxx

XXX bölümünü diller sayfasında ki tablolardan seçebilirsiniz.  
MK bölümünü mekanizmalardan seçebilirsiniz.

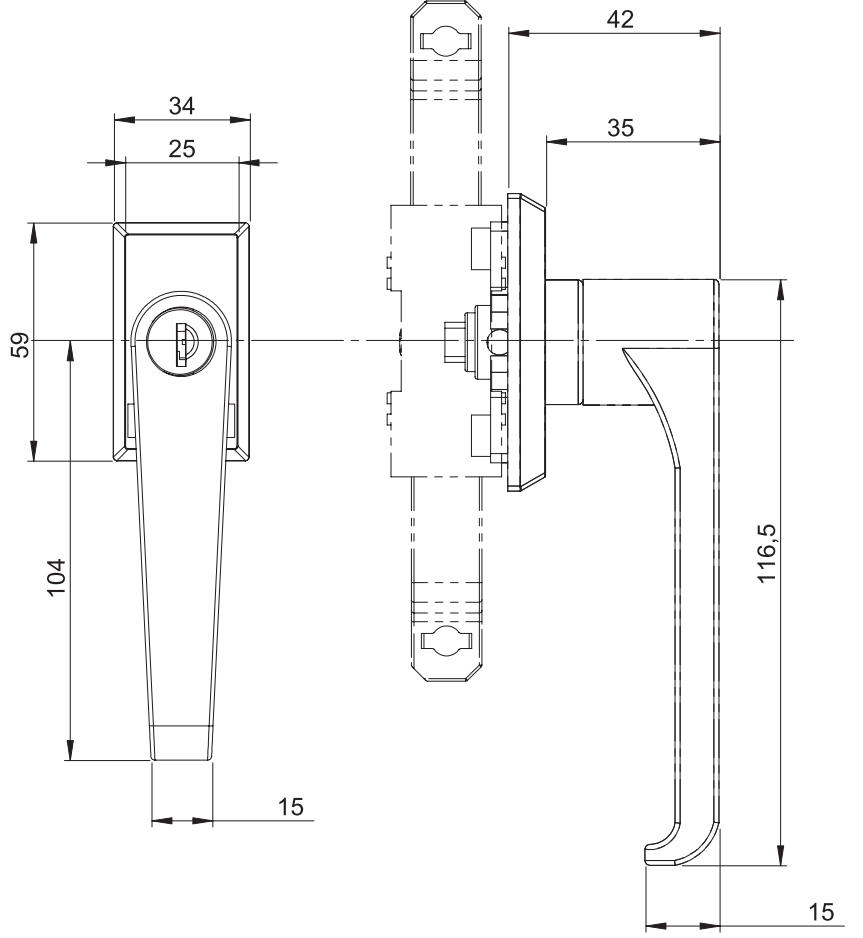
IP 65



LH/RH



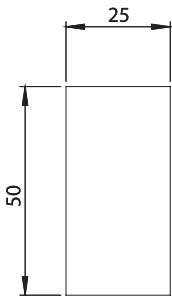
RoHS

**MALZEME**

**Gövde** : Polyamide (PA6 GFR30), siyah  
**L Kol** : Zamak, krom kaplı veya siyah boyalı

**SEÇENEKLER**

**Mekanizma** :  
**Mekanizma Dil Adaptörü** :  
**Diller** :  
**Lama Çubuklar** :  
**Çubuk Tutucular** :

**BOŞALTMA ÖLÇÜSÜ****1205 - L Kollu Kilit**

	Zamak, Krom Kaplı	Zamak, Siyah Boyalı
Kilitsiz	1205 - 110 - MK - xxx	1205 - 210 - MK - xxx
3333 Anahtarlı	1205 - 113 - MK - xxx	1205 - 213 - MK - xxx

IP 65



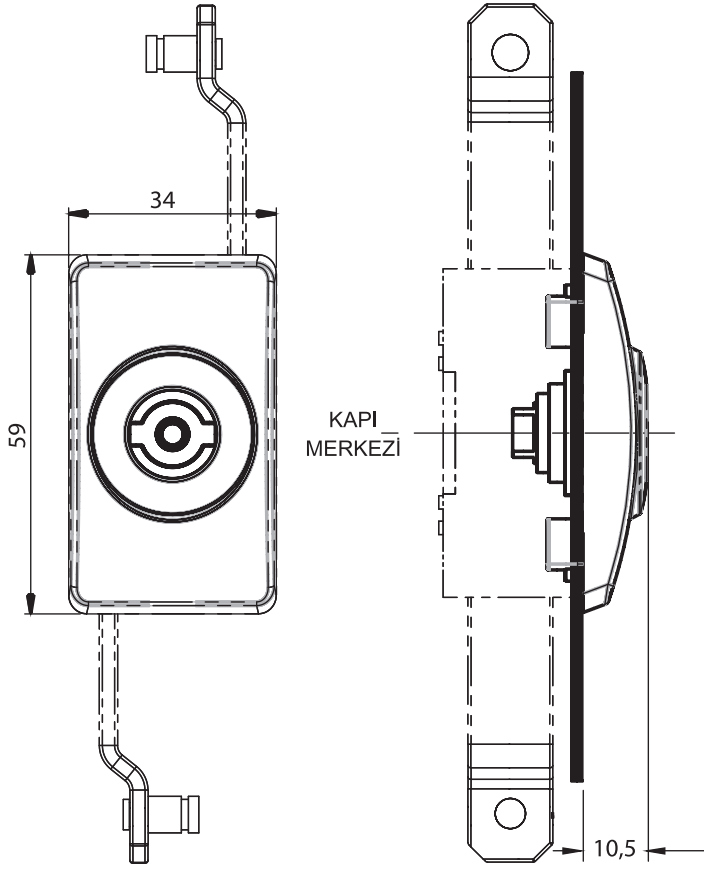
LH/RH



RoHS

XXX bölümünü diller sayfasında ki tablolardan seçebilirsiniz.  
 MK bölümünü mekanizmalardan seçebilirsiniz.





## 2810 - İspanyoleet Pano Kilidi

		Ürün Kodu
	3 mm Çentikli	2810 - 021 - MK - xxx
	5 mm Çentikli	2810 - 022 - MK - xxx
	Üçgen 7 mm	2810 - 027 - MK - xxx
	Üçgen 8 mm	2810 - 023 - MK - xxx
	Üçgen 9 mm	2810 - 029 - MK - xxx
	Kare 7 mm	2810 - 024 - MK - xxx
	Kare 8 mm	2810 - 025 - MK - xxx
	Tornavida yanklı	2810 - 028 - MK - xxx

## 2820 - İspanyoleet Pano Kilidi - Maskeli

		Ürün Kodu
	3 mm Çentikli	2820 - 021 - MK - xxx
	5 mm Çentikli	2820 - 022 - MK - xxx

XXX bölümünü diller sayfasında ki tablolardan seçebilirsiniz.  
MK bölümünü mekanizmalardan seçebilirsiniz.



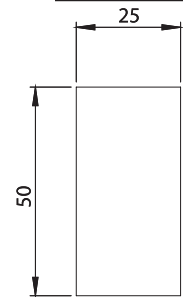
## MALZEME

**Gövde** : Polyamide (PA6 GFR30), siyah  
**Göbek** : Zamak, krom kaplı

## SEÇENEKLER

**Mekanizma** :  
**Mekanizma Dil Adaptörü** :  
**Diller** :  
**Lama Çubuklar** :  
**Çubuk Tutucular** :

## BOŞALTIMA ÖLÇÜSÜ



IP 40

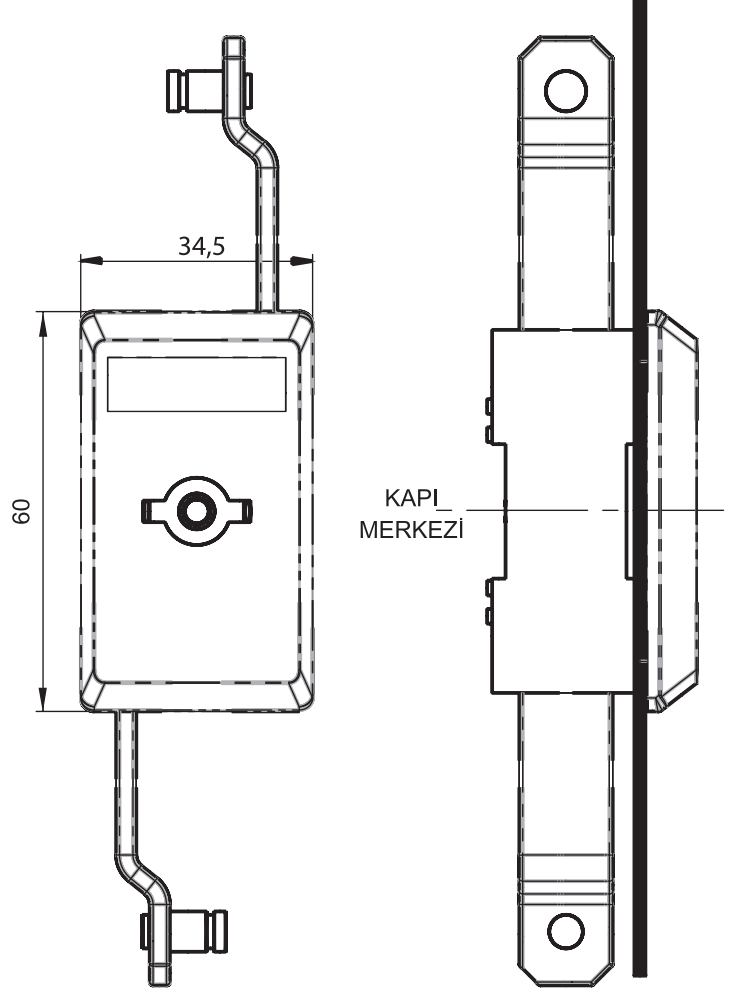
IP 65



LH/RH

RoHS

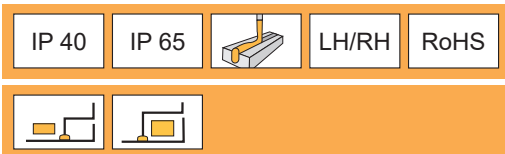
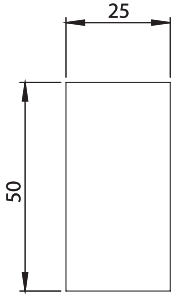


**MALZEME**

**Gövde** : Polyamide (PA6 GFR30), siyah  
**Göbek** : Zamak, krom kaplı

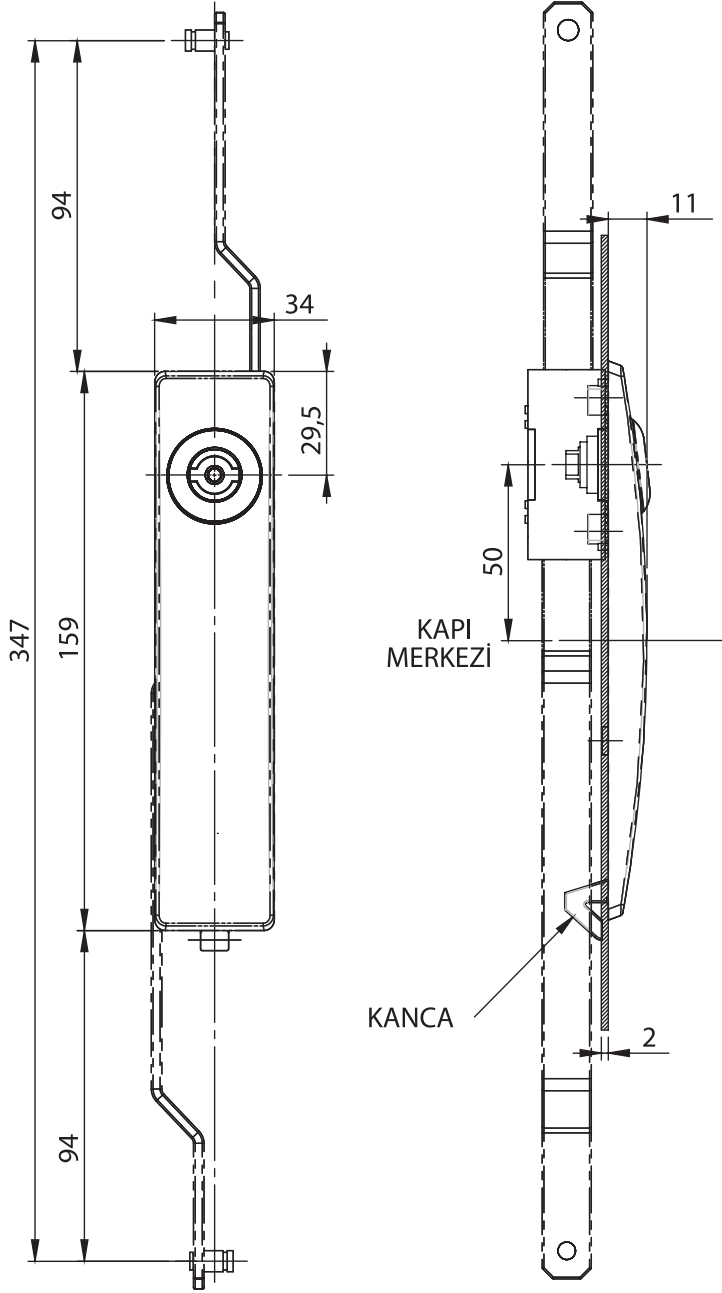
**SEÇENEKLER**

**Mekanizma** :  
**Mekanizma Dil Adaptörü** :  
**Diller** :  
**Lama Çubuklar** :  
**Çubuk Tutucular** :

**BOŞALTIMA ÖLÇÜSÜ****2830 - İspanyolet Pano Kilidi**

	Asma Kilitli	Ürün Kodu
	3 mm Çentikli	2830 - 021 - MK - xxx
	5 mm Çentikli	2830 - 022 - MK - xxx

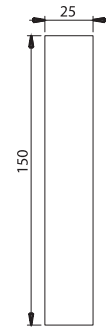
XXX bölümünü diller sayfasında ki tablolardan seçebilirsiniz.  
 MK bölümünü mekanizmalardan seçebilirsiniz.

**MALZEME**

**Gövde** : Polyamide (PA6 GFR30), siyah  
**Göbek** : Zamak, krom kaplı

**SEÇENEKLER**

**Mekanizma** :  
**Mekanizma Dil Adaptörü** :  
**Diller** :  
**Lama Çubuklar** :  
**Çubuk Tutucular** :

**BOŞALTIMA ÖLÇÜSÜ****2840 - İspanyolek Pano Kiliti**

Asma Kilitli	Ürün Kodu
3 mm Çentikli	2840 - 021 - MK - xxx
5 mm Çentikli	2840 - 022 - MK - xxx
Üçgen 8 mm	2840 - 023 - MK - xxx
Kare 8 mm	2840 - 025 - MK - xxx
Tornavida yarıklı	2840 - 028 - MK - xxx

XXX bölümünü diller sayfasında ki tablolardan seçebilirsiniz.  
 MK bölümünü mekanizmalardan seçebilirsiniz.

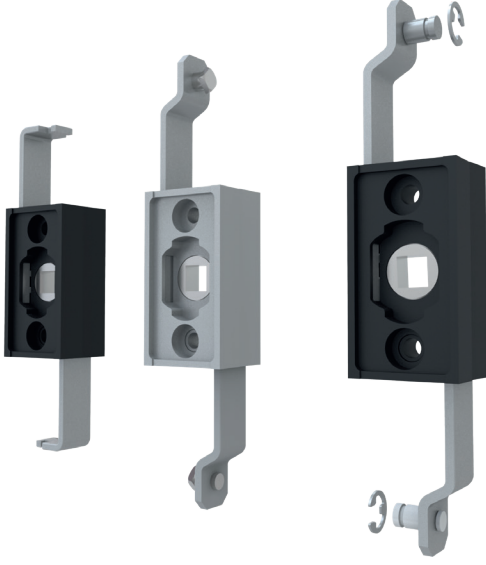
RoHS



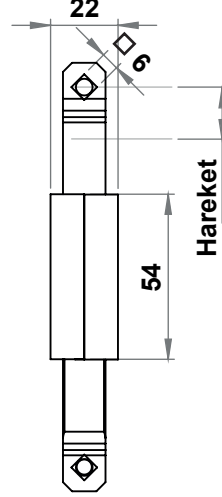
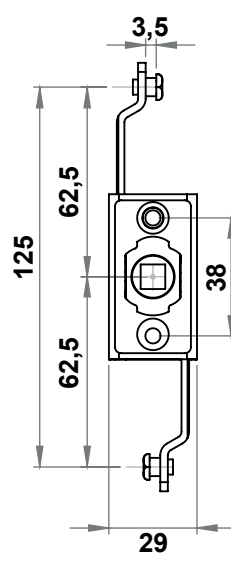
LH/RH

IP 40



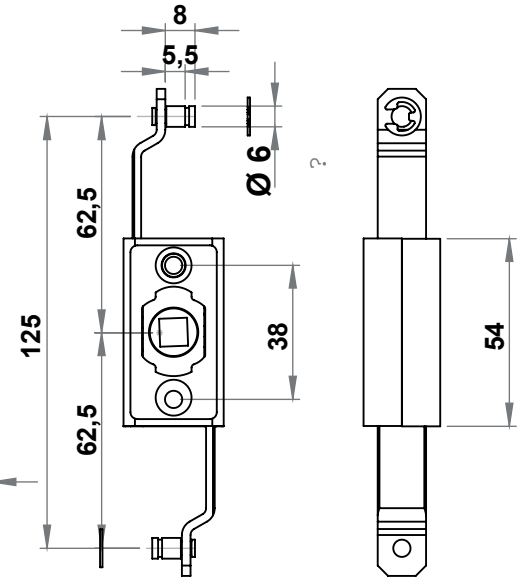


Kare Pimli

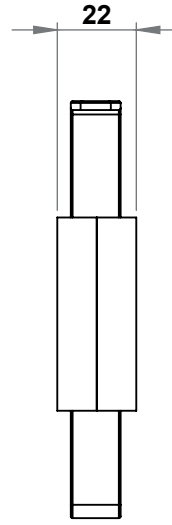
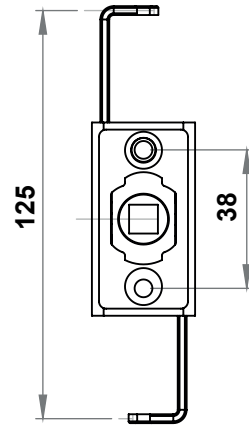


135° => 23,5mm  
90° => 16mm

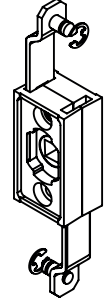
Segmanlı



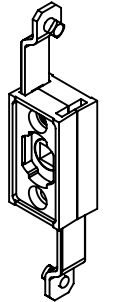
Bükümlü



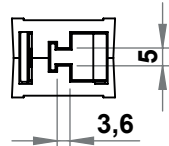
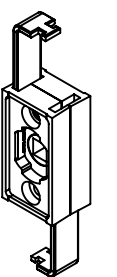
Segmanlı



Kare Pimli



Bkml

**MALZEME**

**Gövde** : Polyamide (PA6 GFR30), siyah / Zamak

**Çubuklar**: Çelik, çinko kaplı

**Pim** : Çelik, çinko kaplı

**SEÇENEKLER**

Pimli, segmanlı modelin paslanmaz versiyonu mevcuttur.

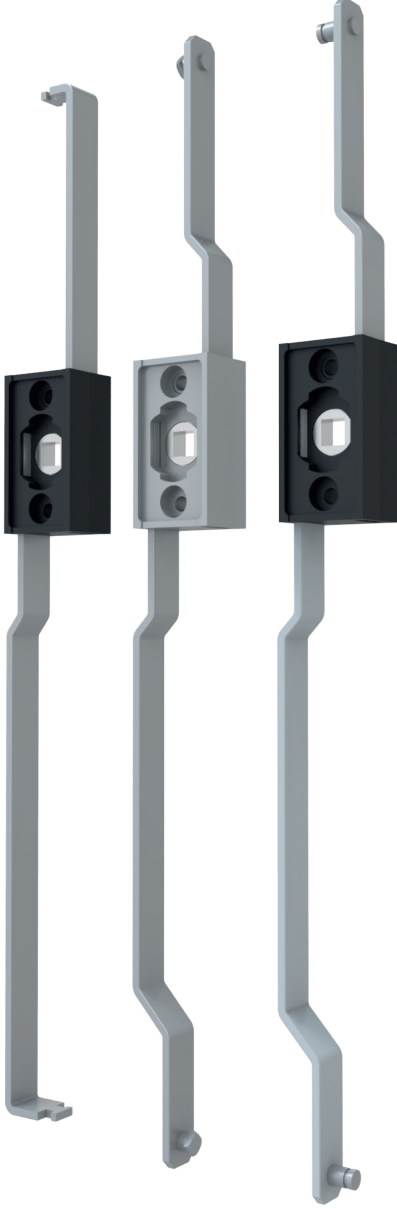
**8601 - 125mm Mekanizma**

	Plastik Gövdeli		Zamak Gövdeli	
	MK	Ürün Kodu	MK	Ürün Kodu
Pimli, Segmanlı	644	8644 - 000	634	8634 - 000
Kare Pimli	647	8647 - 000	637	8637 - 000
Bükümlü	646	8646 - 000	636	8636 - 000
Ø 5mm Delikli	648	8648 - 000	638	8638 - 000

LH/RH

RoHS



**MALZEME**

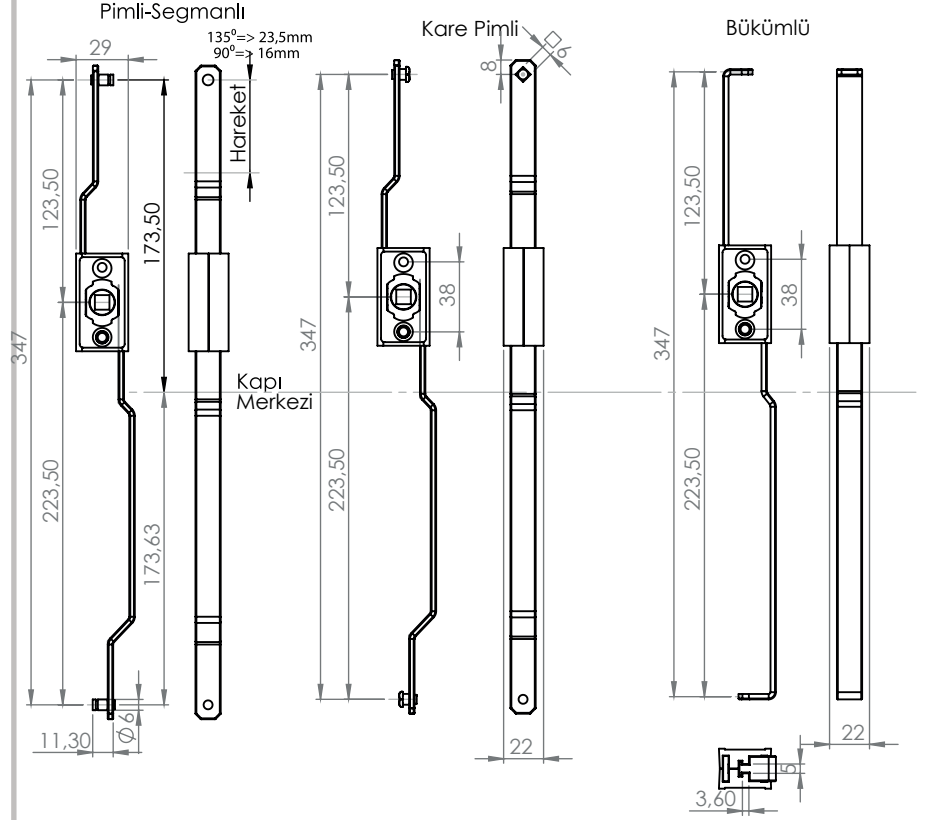
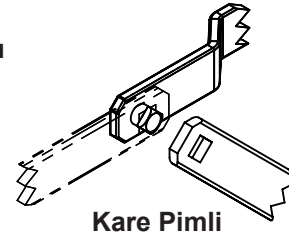
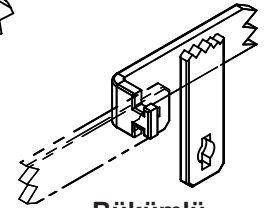
**Gövde** : Polyamide (PA6 GFR30), siyah / Zamak

**Çubuklar**: Çelik, çinko kaplı

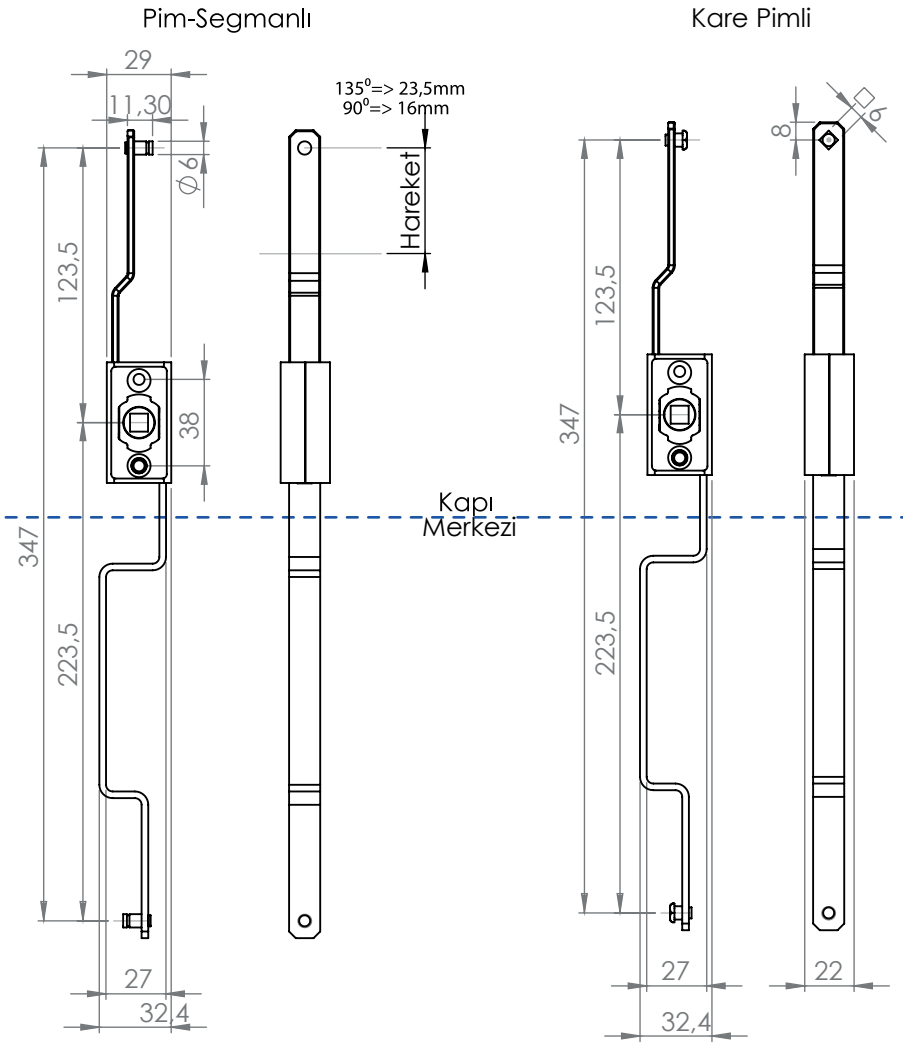
**Pim** : Çelik, çinko kaplı

**SEÇENEKLER**

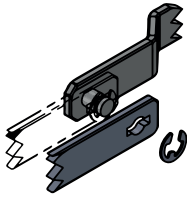
Pimli, segmanlı modelin paslanmaz versiyonu mevcuttur.

**Pimli - Segmanlı****Kare Pimli****Bükümlü****8101 - 347mm Mekanizma**

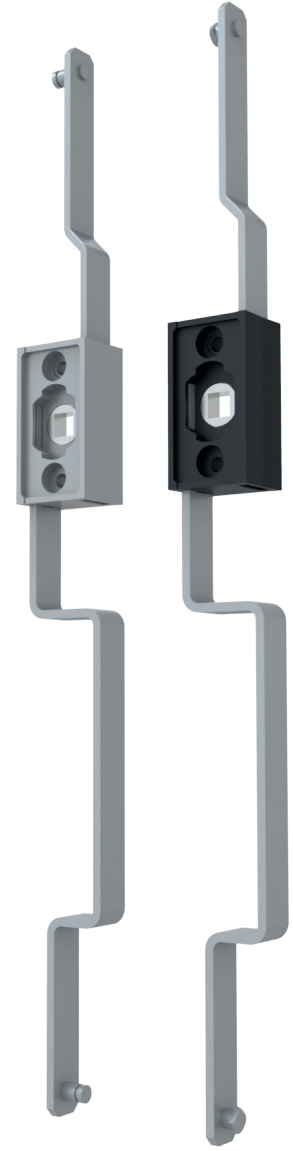
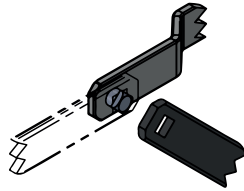
	Plastik Gövdeli		Zamak Gövdeli	
	MK	Ürün Kodu	MK	Ürün Kodu
Pimli, Segmanlı	144	8144 - 000	134	8134 - 000
Kare Pimli	147	8147 - 000	137	8137 - 000
Bükümlü	146	8146 - 000	136	8136 - 000
Ø 5mm Delikli	148	8148 - 000	138	8138 - 000



Pimli - Segmanlı



Kare Pimli

**MALZEME**

**Gövde** : Polyamide (PA6 GFR30), siyah / Zamak

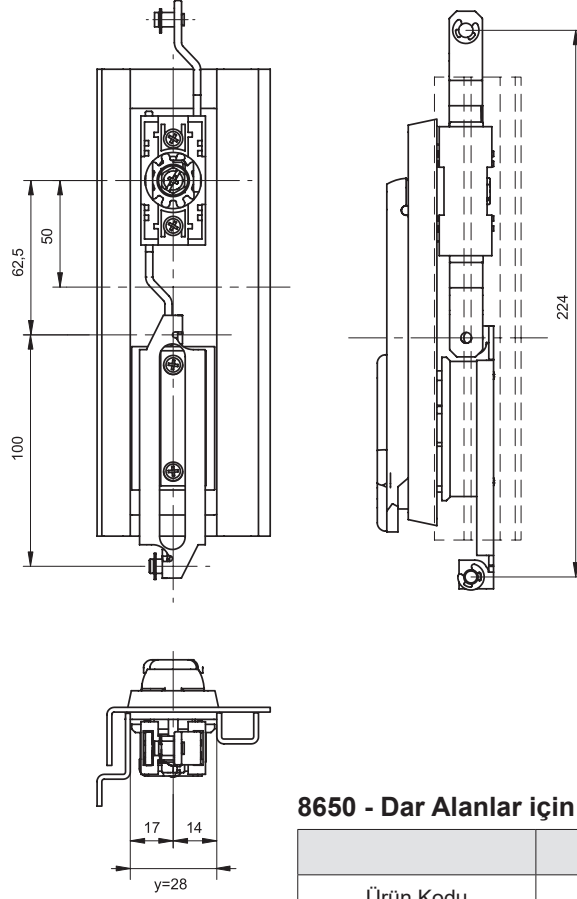
**Çubuklar**: Çelik, çinko kaplı

**Pim** : Çelik, çinko kaplı

**8700 - 347mm Mekanizma**

	Plastik Gövdeli		Zamak Gövdeli	
	MK	Ürün Kodu	MK	Ürün Kodu
Pimli, Segmanlı	744	8744 - 000	734	8734 - 000
Kare Pimli	747	8747 - 000	737	8737 - 000

### 8650 Dar Alanlar için Mekanizma Adaptörü



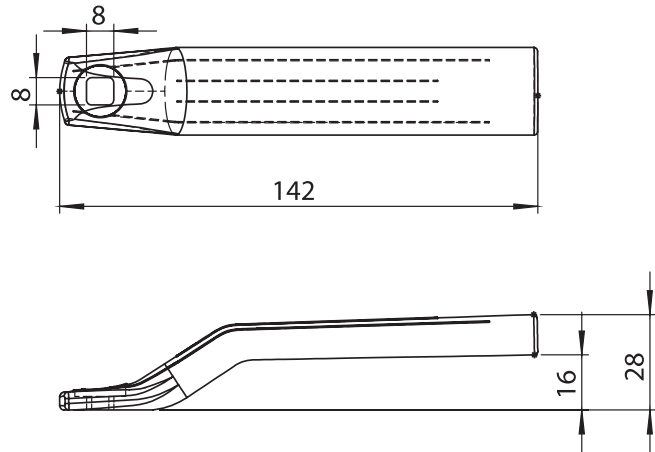
#### 8650 - Dar Alanlar için Mekanizma Adapörü

Ürün Kodu	8650-001
-----------	----------

#### MALZEME

Çelik, Çinko kaplı

### 8660 İçten Açma Emniyet Kolu



#### 8660 - İçten Açma Emniyet Kolu

Ürün Kodu	8660 - 001
-----------	------------

#### MALZEME

Polyamide (PA6 GFR30), siyah



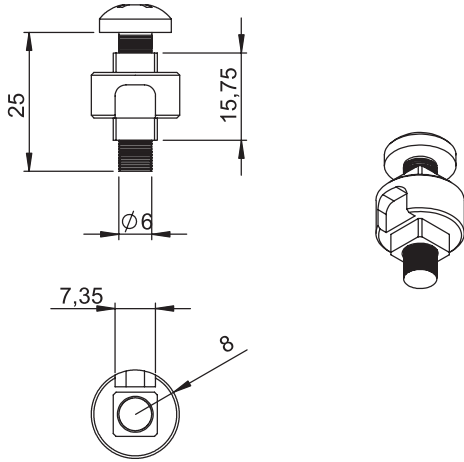
## 2900 - Dil Adaptörü

Açı	Kollu Kilit Modelleri	Adaptör Kodu
90	2208 / 2210 / 2301	2900 - 102
90	2105 / 2201 / 2202 / 2203 / 2213 / 2303	2900 - 103
180	2208 / 2210 / 2301	2900 - 101
180	2105 / 2201 / 2202 / 2203 / 2213 / 2303	2900 - 100

2900  
Dil Adaptörü

## MALZEME

Plastik Adaptör : Polyamide (PA6 GFR30), siyah  
Metal İç Adaptör : Zamak



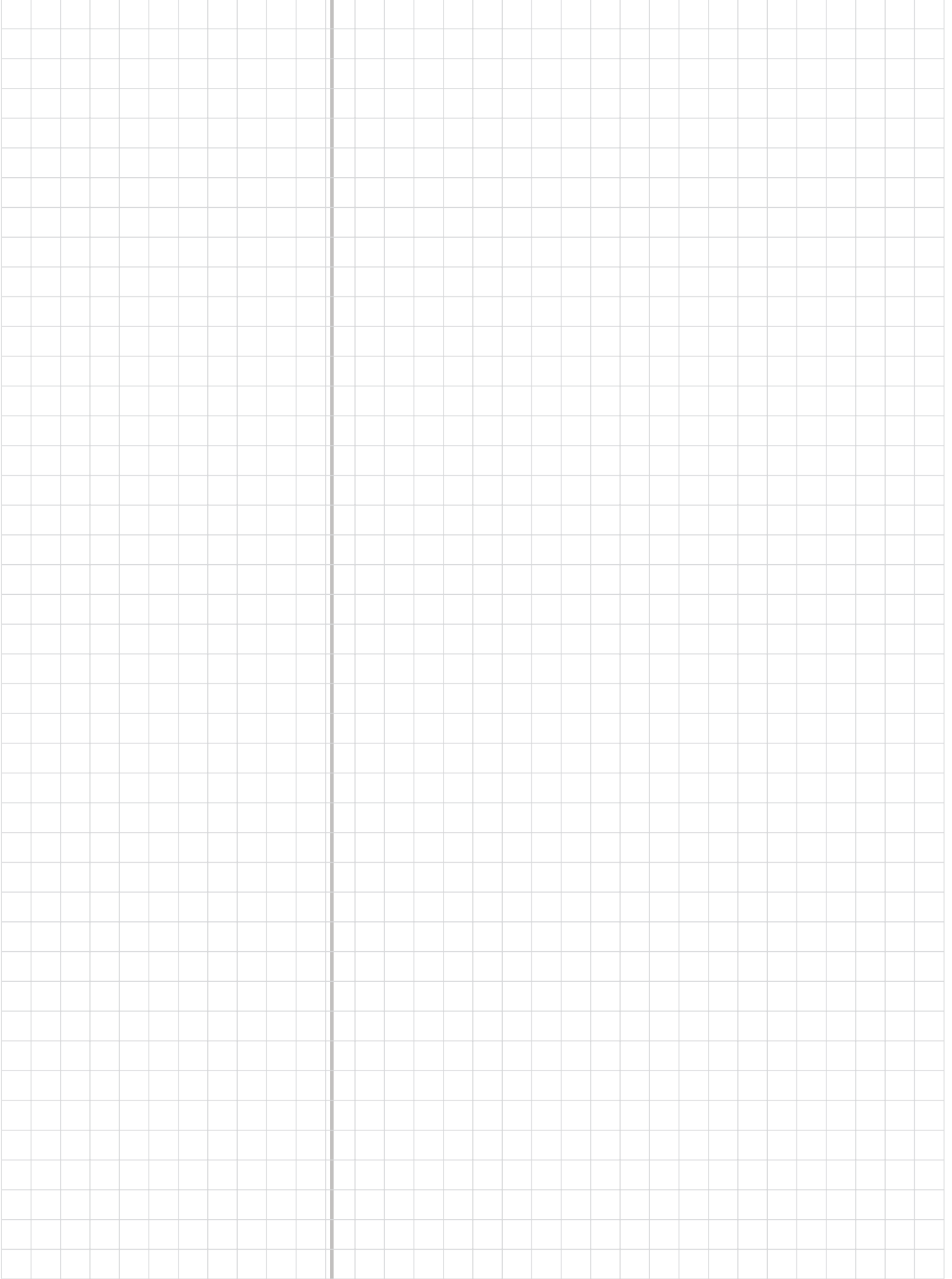
## 2900 - Mekanizma Dil Adaptörü

Ürün Kodu	2900-300
Ürün Kodu	2900-300

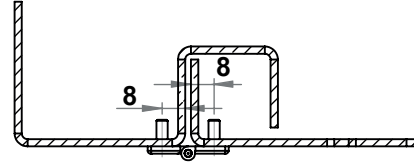
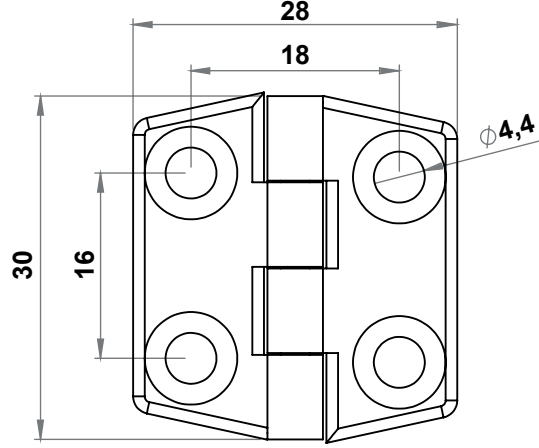
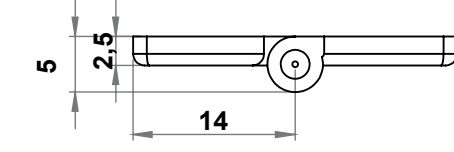
2900  
Mekanizma Dil Adaptörü

## MALZEME

Zamak

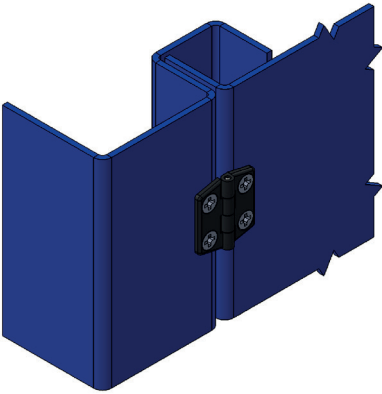


**GÖMME KAPILAR İÇİN  
MENTEŞELER**

**MALZEME**

**Gövde** : Zamak, krom kaplı veya siyah boyalı veya ham

**Pim** : Çelik, çinko kaplı

**3070 - 180° Mentefe**

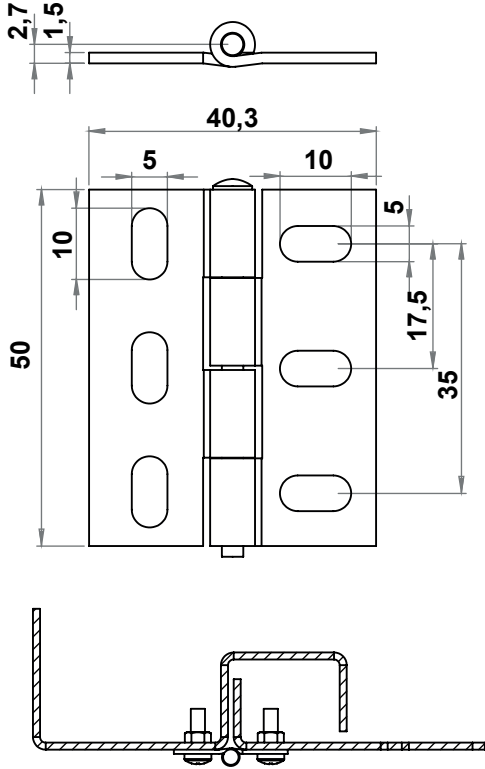
	Zamak Ham	Zamak Siyah Boyalı	Zamak Krom Kaplı
Ürün Kodu	3070 - 200	3070 - 210	3070 - 220



LH/RH

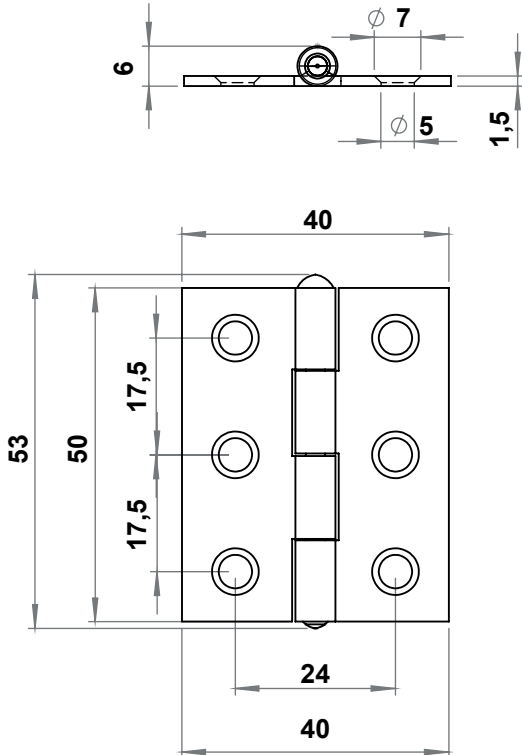
RoHS

## 3902 - 180° Mentеше



Ürün Kodu	3902 - 500
-----------	------------

## 3903 - 180° Mentеше



Ürün Kodu	3903 - 500
-----------	------------

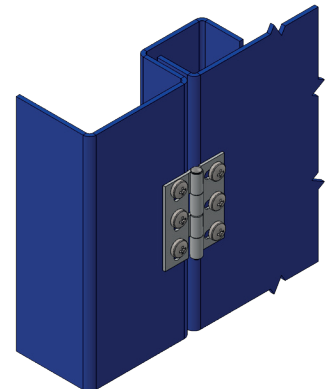


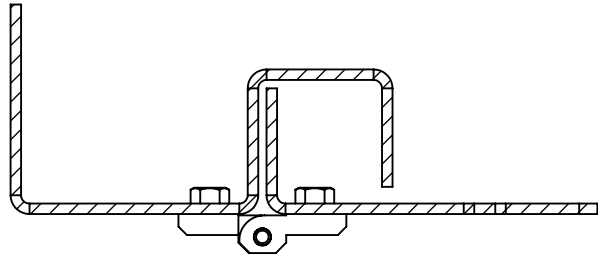
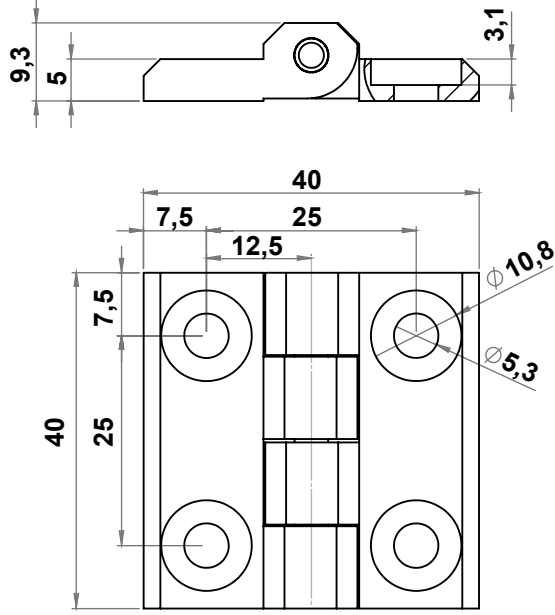
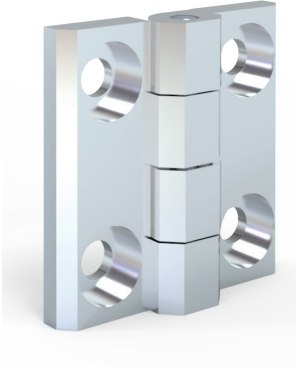
## MALZEME

**Gövde** : Paslanmaz çelik, AISI 304, parlak

**Pim** : Paslanmaz çelik, AISI 304

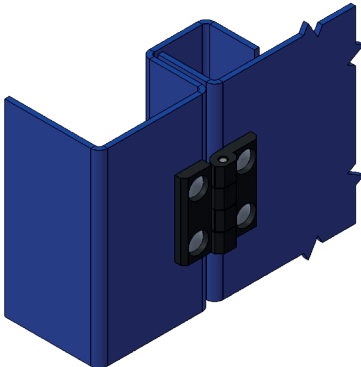
**Not** : Pim perçinlenmiştir.





**MALZEME**

- Gövde** : Zamak, krom kaplı veya siyah boyalı  
veya ham  
**Pim** : Paslanmaz çelik, AISI 304



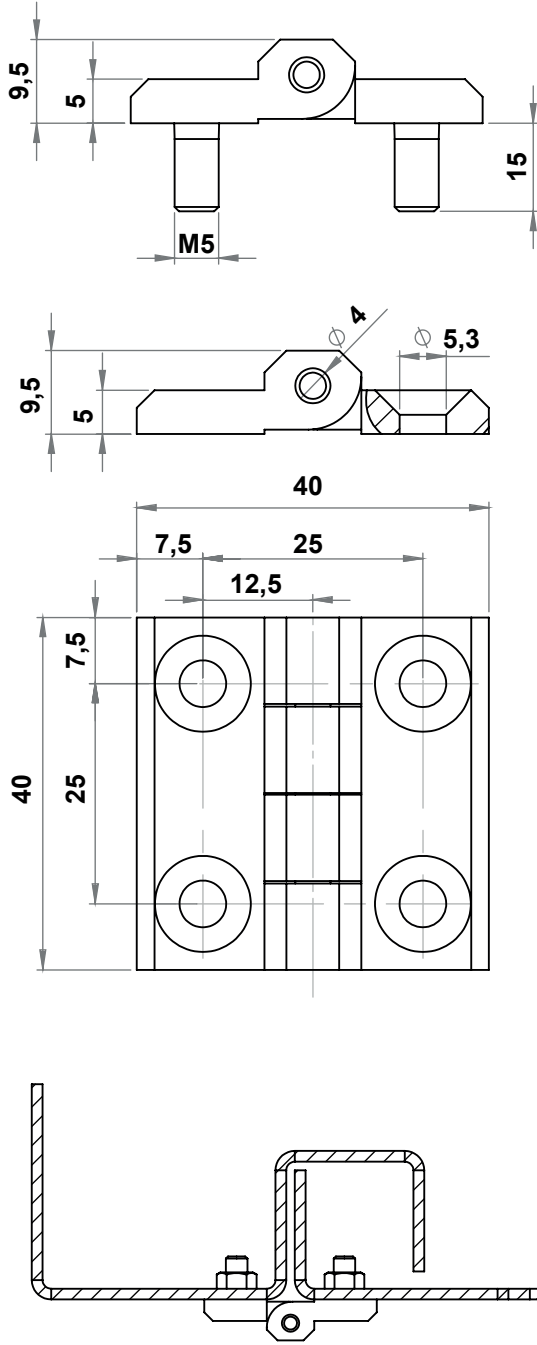
**3801 - 180° Mentеше 40x40**

	Zamak, Ham	Zamak, Siyah Boyalı	Zamak, Krom Kaplı
Delikli	3801 - 200	3801 - 210	3801 - 220



LH/RH

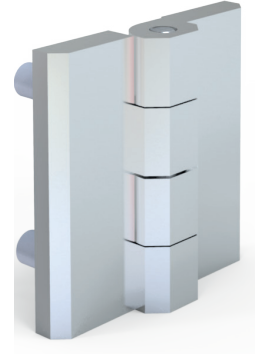
RoHS



## 3001 - 180° Mentеше 40x40

	PA, Siyah	Zamak, Ham	Zamak, Siyah Boyalı	Zamak, Krom Kaplı
Delikli	3012 - 100	3001 - 200	3001 - 210	3001 - 220
Kendinden vidalı	-	3001 - 201	3001 - 211	3001 - 221
Bir tarafı delikli, bir tarafı kendinden vidalı	-	3001 - 205	3001 - 215	3001 - 225

Ürün kodu sonuna SS ilavesi civataların paslanmaz olduğunu belirtir.



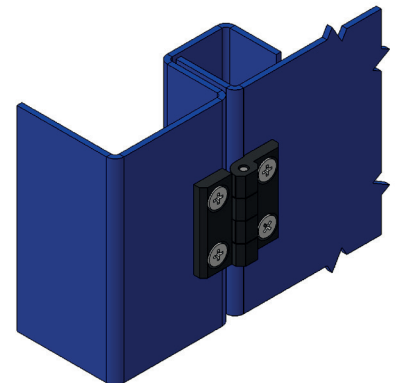
## MALZEME

**Gövde** : Polyamide (PA6 GFR30), siyah / Zamak, krom kaplı veya siyah boyalı

**Pim** : Paslanmaz çelik AISI 304

**Civatalar**: Çelik / Paslanmaz çelik AISI 304

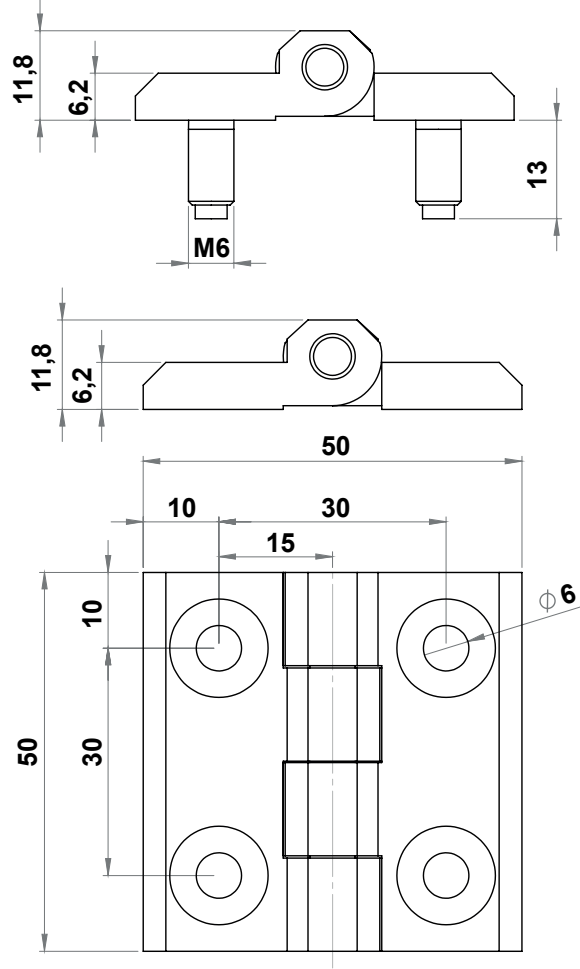
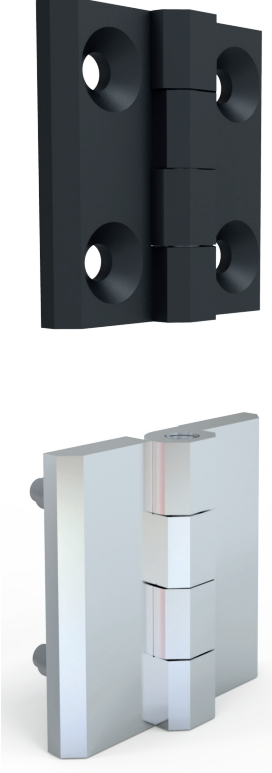
\* Paslanmaz versiyonu mevcuttur.



RoHS

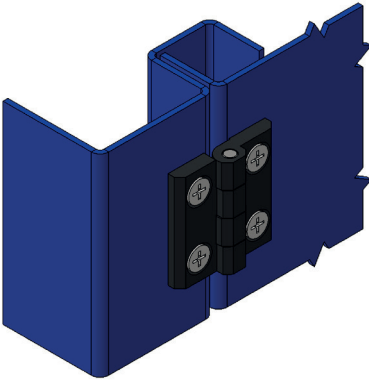


LH/RH

**MALZEME**

**Gövde** : Polyamide (PA6 GFR30), siyah /  
Zamak, krom kaplı veya siyah boyalı  
**Pim** : Paslanmaz çelik AISI 304  
**Civatalar:** Çelik, Paslanmaz çelik AISI 304

Paslanmaz versiyonu mevcuttur.

**3011 - 180° Mentşe 50x50**

	Plastik (PA), Siyah	Zamak, Ham	Zamak, Siyah Boyalı	Zamak, Krom Kaplı	Paslanmaz Çelik AISI 316
Delikli	3012 - 100	3011 - 200	3011 - 210	3011 - 220	3011 - 500
Kendinden vidalı	-	3011 - 201	3011 - 211	3011 - 221	3011 - 501
Bir tarafı delikli, bir tarafı kendinden vidalı	-	3011 - 205	3011 - 215	3011 - 225	

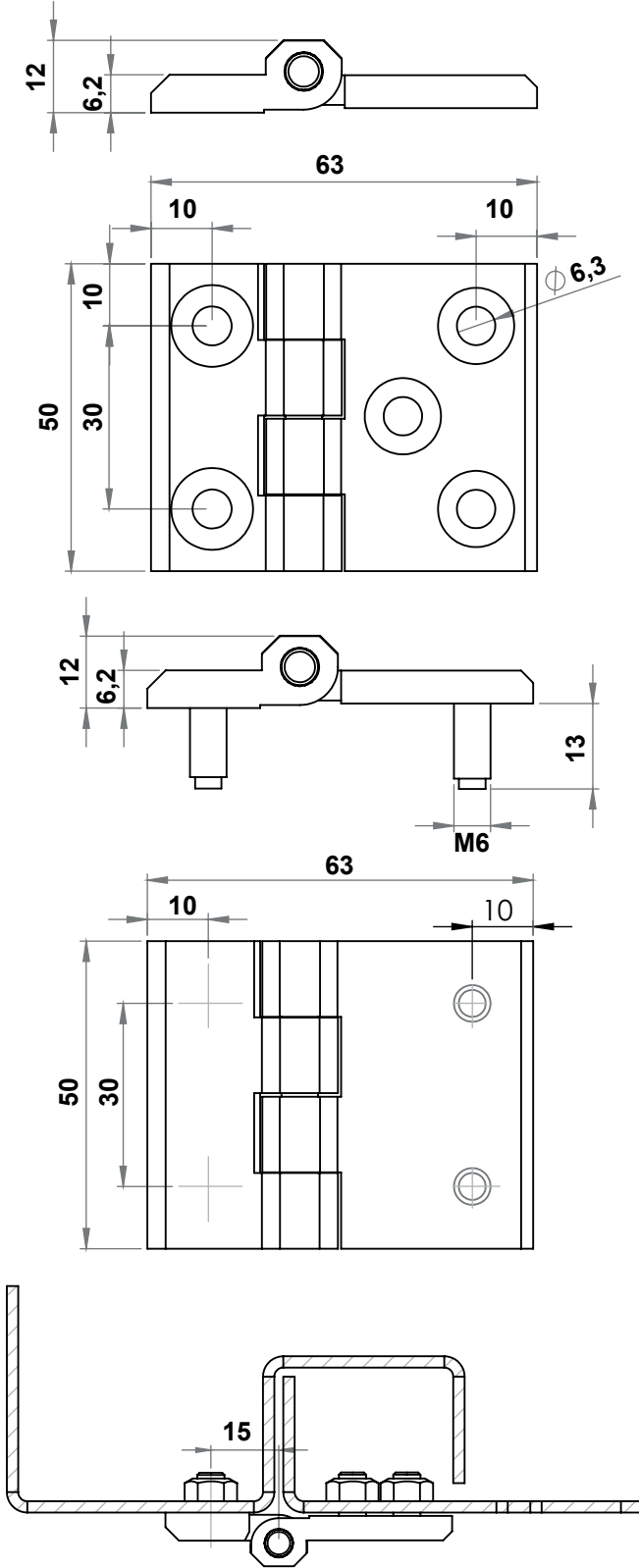
Ürün kodu sonuna SS ilavesi civataların paslanmaz olduğunu belirtir.



LH/RH

RoHS





## 3081 - 180° Mentеше 50x63

	Zamak, Ham	Zamak, Siyah Boyalı	Zamak, Krom Kaplı
Geniş parça 2 delikli	3081 - 200	3081 - 210	3081 - 220
Geniş parça 3 delikli	3181 - 200	3181 - 210	3181 - 220
Kendinden 4 vidalı	3081 - 201	3081 - 211	3081 - 221

Ürün kodu sonuna SS ilavesi civataların paslanmaz olduğunu belirtir.



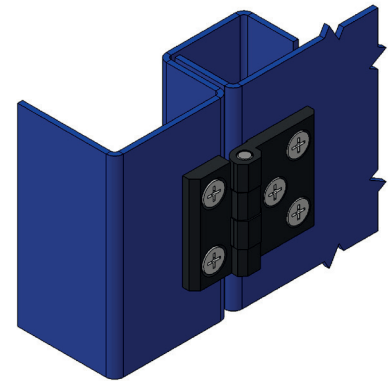
## MALZEME

**Gövde** : Zamak, krom kaplı veya siyah boyalı

**Pim** : Paslanmaz çelik AISI 304

**Civatalar**: Çelik, Paslanmaz çelik AISI 304

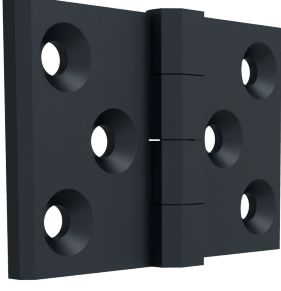
\* Paslanmaz versiyonu mevcuttur.



RoHS



LH/RH

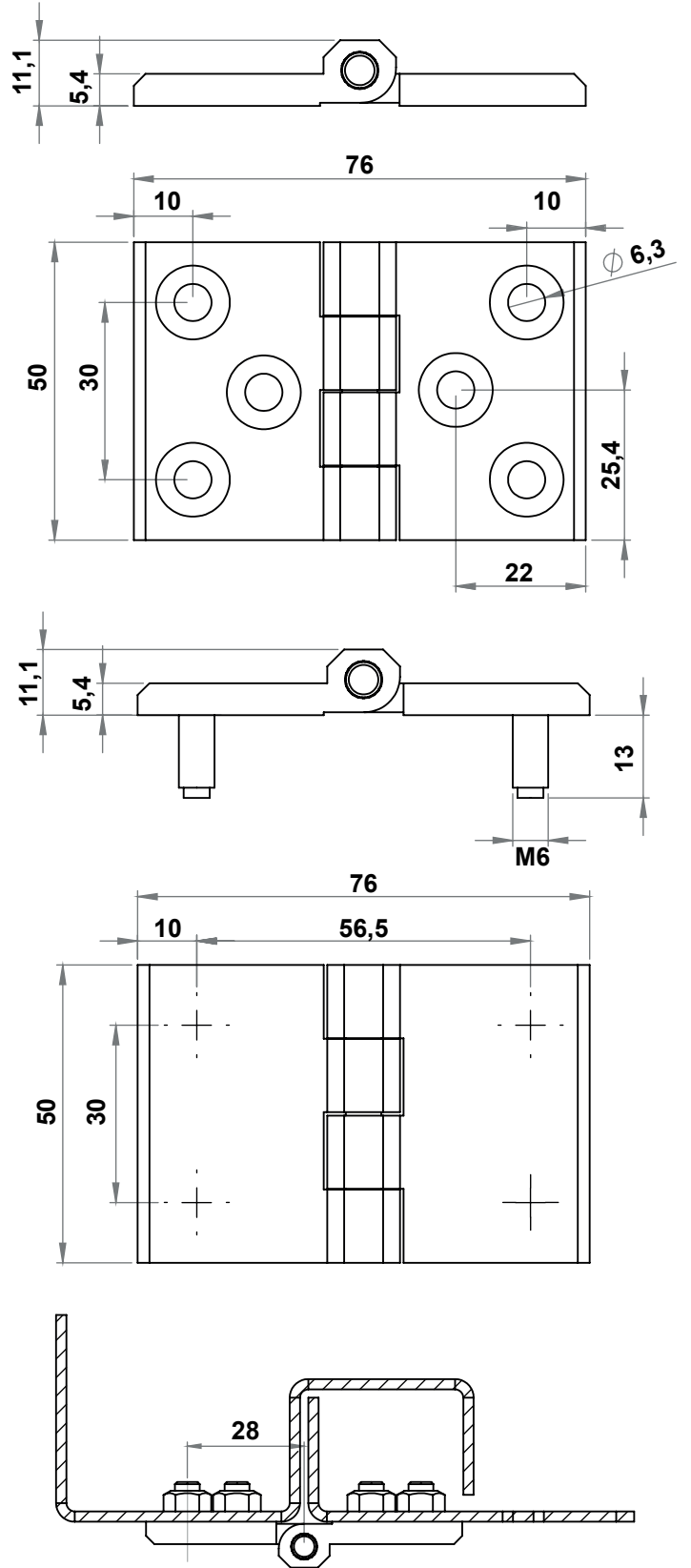
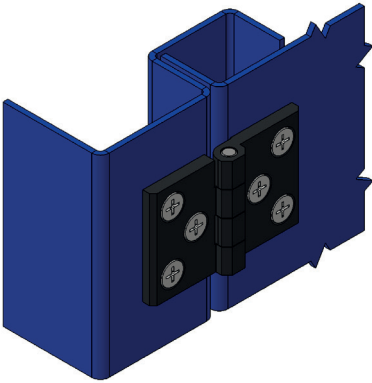
**MALZEME**

**Gövde** : Zamak, krom kaplı veya siyah boyalı

**Pim** : Paslanmaz çelik AISI 304

**Civatalar**: Çelik, Paslanmaz çelik AISI 304

\* Paslanmaz versiyonları mevcuttur.

**3080 - 180° Mentşe**

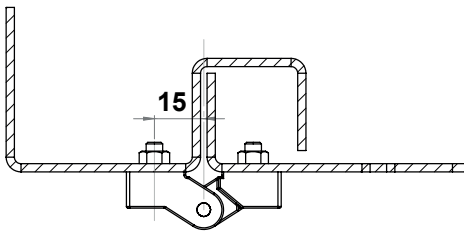
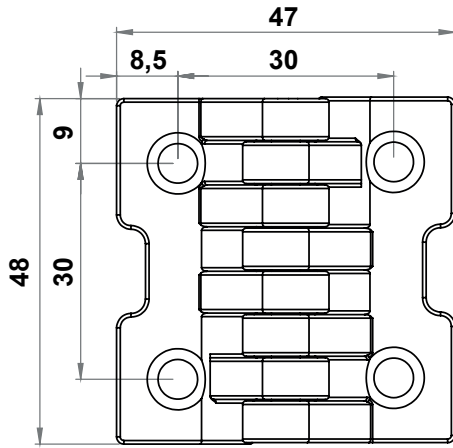
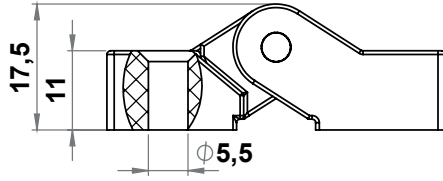
	Zamak, Ham	Zamak Siyah Boyalı	Zamak Krom Kaplı	Paslanmaz Çelik AISI 316
4 delikli	3080 - 200	3080 - 210	3080 - 220	3080 - 500
6 delikli	3180 - 200	3180 - 210	3180 - 220	
Kendinden 4 Vidalı	3080 - 201	3080 - 211	3080 - 221	3080 - 501

Ürün kodu sonuna SS ilavesi civataların paslanmaz olduğunu belirtir.



LH/RH

RoHS

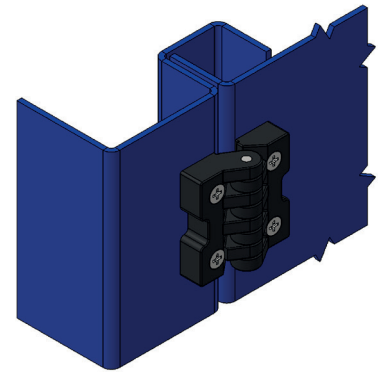
**3017 - 180° Mentşe**

Ürün Kodu	3017 - 100
-----------	------------

**MALZEME**

**Gövde** : Polyamide (PA6 GFR30), siyah

**Pim** : Çelik, çinko kaplı



RoHS



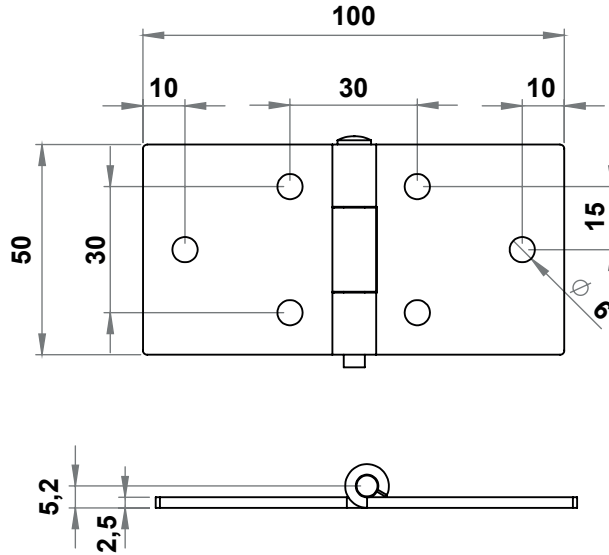
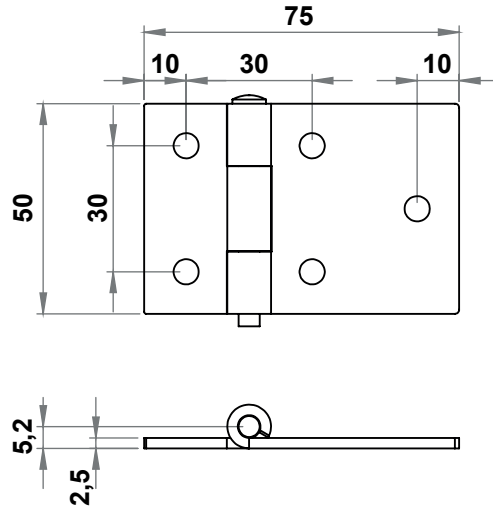
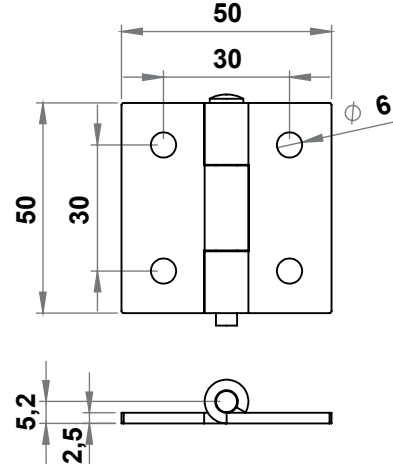
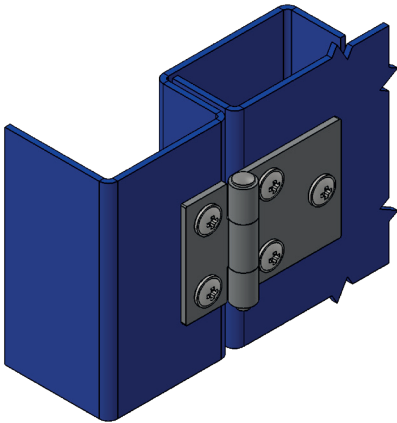
LH/RH

**MALZEME**

**Gövde** : Çelik, siyah boyalı  
**Pim** : Paslanmaz çelik AISI 303

\* Paslanmaz versiyonları mevcuttur.

**Not** : Pim perçinlenmiştir.

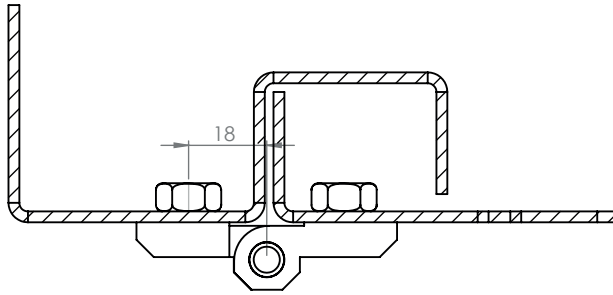
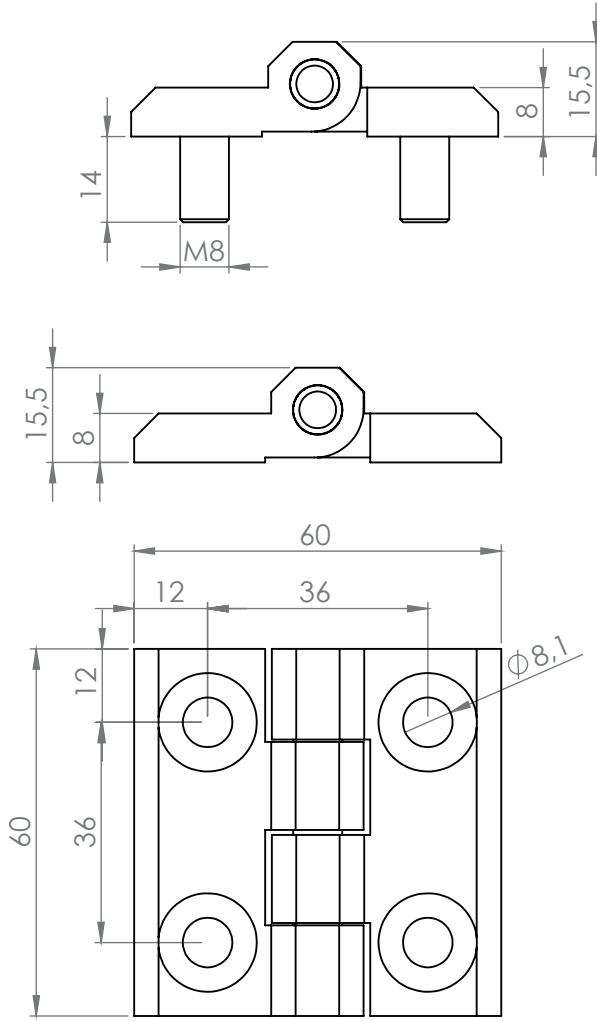
**3012 - 180° Mentşe**

	Çelik Çinko Kaplı	Paslanmaz Çelik AISI 304
50 mm x 50 mm	3012 - 310	3012 - 500
50 mm x 75 mm	3065 - 310	3065 - 310
50 mm x 100 mm	3066 - 310	3066 - 310



LH/RH

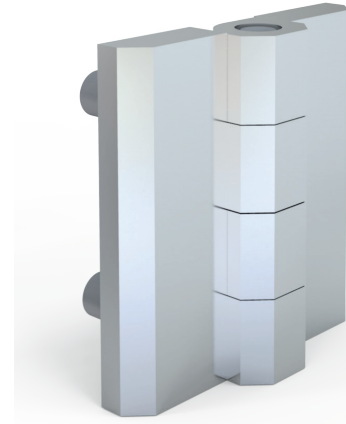
RoHS



## 3013 - 180° Mentеше

	PA, Siyah	Zamak, Ham	Zamak, Siyah Boyalı	Zamak, Krom Kaplı	Paslanmaz Çelik AISI 316
Delikli	3013 - 100	3013 - 200	3013 - 210	3013 - 220	3013 - 500
Kendinden vidalı	-	3013 - 201	3013 - 211	3013 - 221	3013 - 501
Bir tarafı delikli, bir tarafı kendinden vidalı	-	3013 - 205	3013 - 215	3013 - 225	-

Ürün kodu sonuna S ilavesi, montaj piminin paslanmaz olduğunu, SS ilavesi ise, hem montaj piminin hem de civataların paslanmaz olduğunu belirtir.



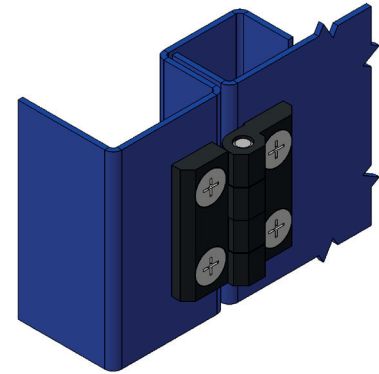
## MALZEME

**Gövde** : Polyamide (PA6 GFR30), siyah/  
Zamak, krom kaplı veya siyah boyalı

**Pim** : Çelik / Paslanmaz çelik AISI 304

**Civatalar**: Çelik / Paslanmaz çelik AISI 304

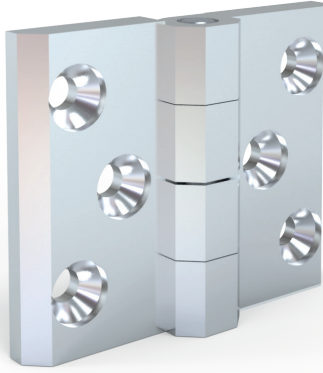
\* Paslanmaz versiyonları mevcuttur.



RoHS



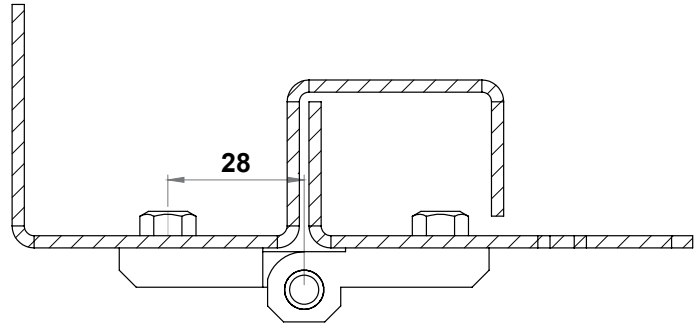
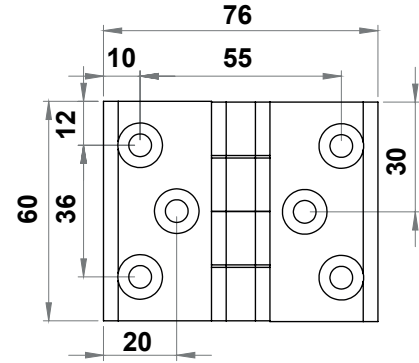
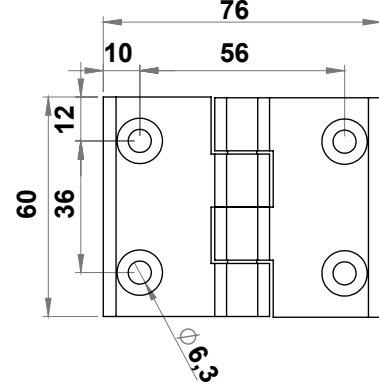
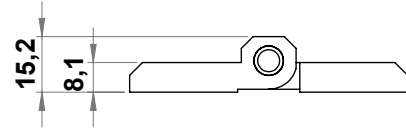
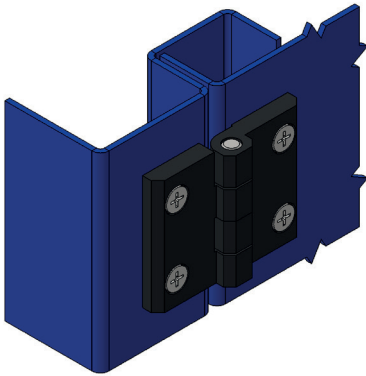
LH/RH

**MALZEME**

**Gövde** : Zamak, krom kaplı veya siyah boyalı

**Pim** : Çelik / Paslanmaz çelik AISI 304

\* Paslanmaz versiyonu mevcuttur.

**3015 - 180° Mentşe**

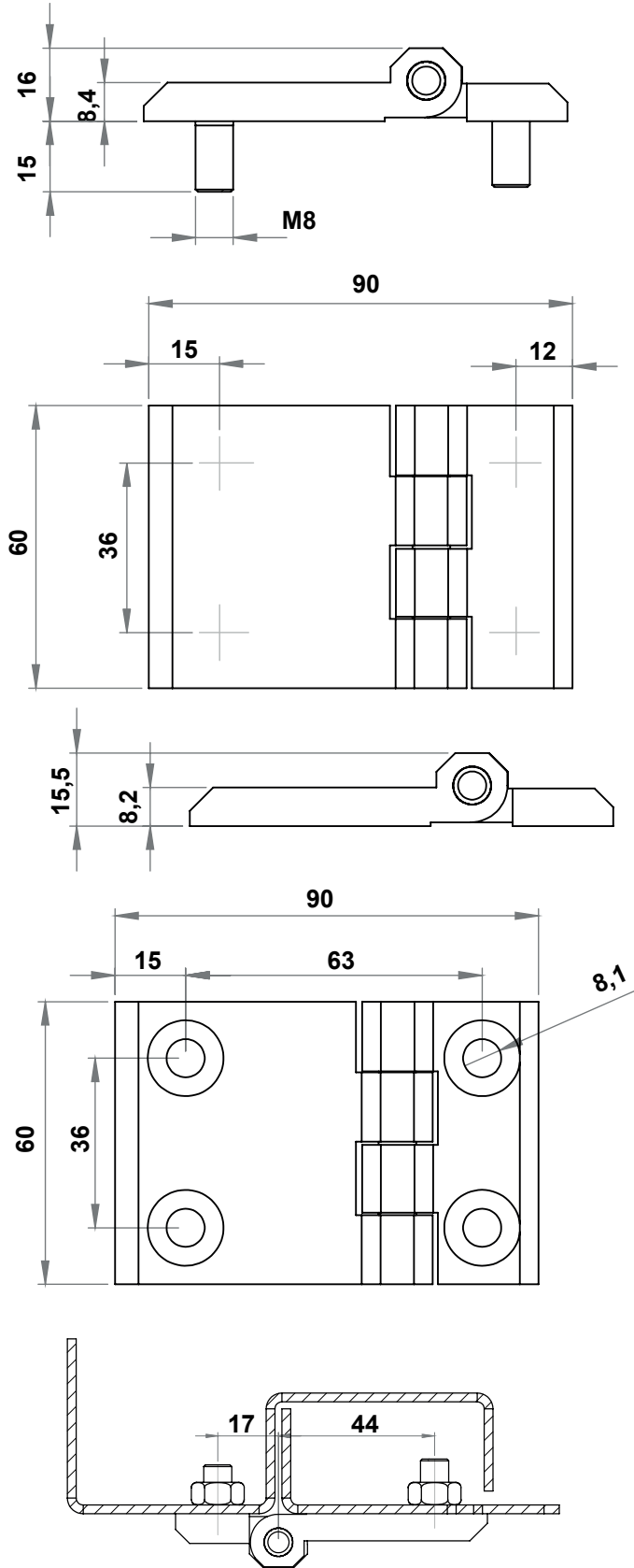
	Zamak Ham	Zamak Siyah Boyalı	Zamak Krom Kaplı
4 delikli	3015 - 200	3015 - 210	3015 - 220
6 delikli	3016 - 200	3016 - 210	3016 - 220

Ürün kodu sonuna S ilavesi, montaj piminin Paslanmaz olduğunu, SS ilavesi ise, hem montaj piminin hem de civataların paslanmaz olduğunu belirtir.



LH/RH

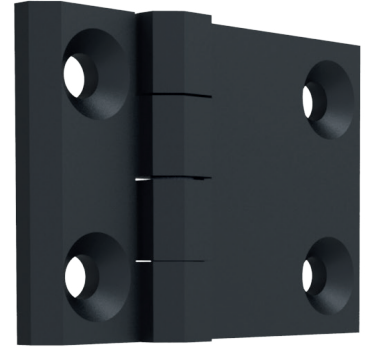
RoHS



## 3014 - 180° Mentеше

	Zamak Ham	Zamak Siyah Boyalı	Zamak Krom Kaplı	Paslanmaz Çelik AISI 316
Kendinden vidalı	3014 - 201	3014 - 211	3014 - 221	3014 - 501
Kısa tarafı delikli, uzun tarafı kendinden vidalı	3083 - 201	3083 - 211	3083 - 221	3083 - 501

Ürün kodu sonuna S ilavesi, montaj piminin Paslanmaz olduğunu, SS ilavesi ise, hem montaj piminin hem de civataların paslanmaz olduğunu belirtir.



Gömme Kapak Mentешeleri

## MALZEME

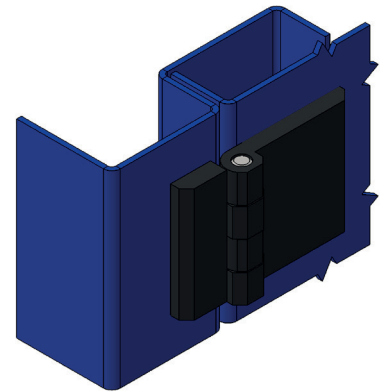
**Gövde** : Zamak, krom kaplı veya siyah boyalı

**Pim** : Çelik / Paslanmaz çelik AISI 304

**Civatalar**: Çelik / Paslanmaz çelik AISI 304

## Özellikler

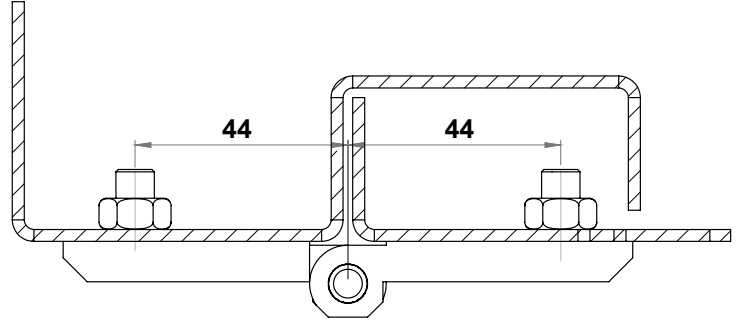
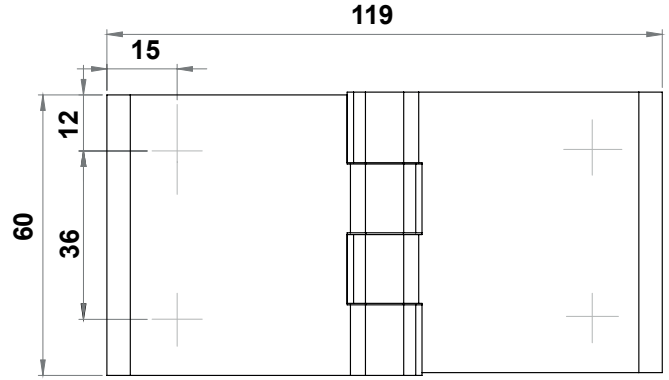
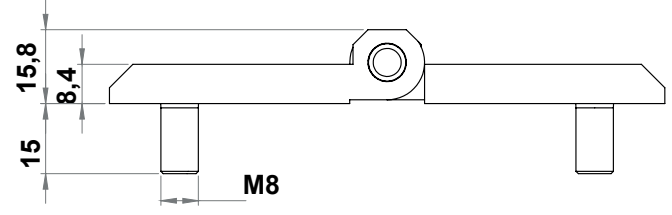
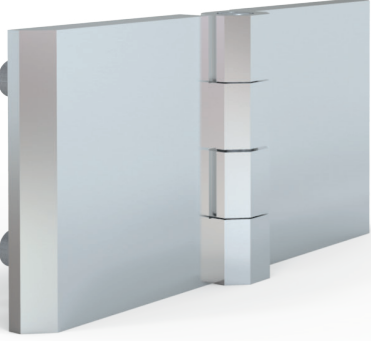
\* Paslanmaz versiyon mevcuttur.



RoHS



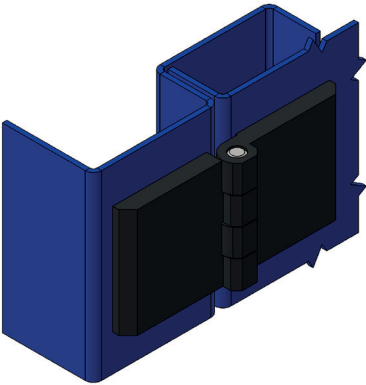
LH/RH

**MALZEME**

**Gövde** : Zamak, krom kaplı veya siyah boyalı

**Pim** : Çelik / Paslanmaz çelik AISI 304

**Civatalar**: Çelik / Paslanmaz çelik AISI 304

**3022 - 180° Mentеше**

	Zamak Ham	Zamak Siyah Boyalı	Zamak Krom Kaplı	Paslanmaz Çelik AISI 316
Ürün kodu	3022 - 201	3022 - 211	3022 - 221	3022 - 501

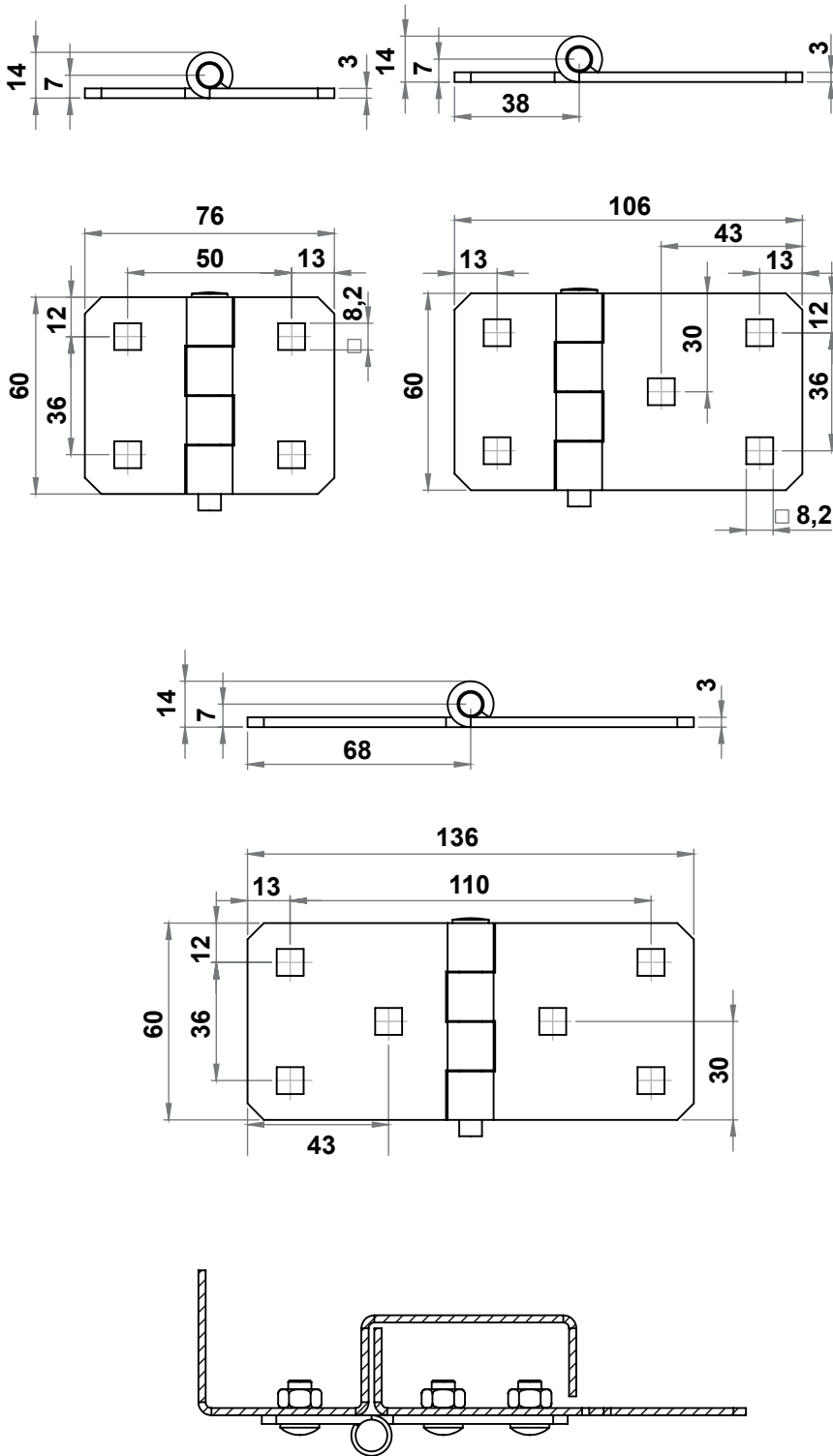
Ürün kodu sonuna S ilavesi, montaj piminin Paslanmaz olduğunu,  
SS ilavesi ise, hem montaj piminin hem de civataların paslanmaz olduğunu belirtir.



LH/RH

RoHS



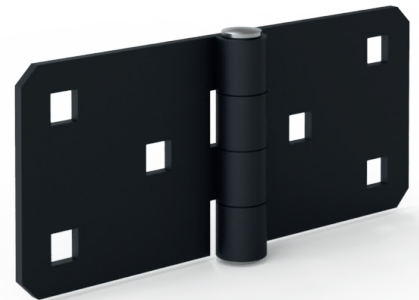


## 3114, 3113, 3093 - 180° Mentеше

	Çelik, Siyah Boyalı	Paslanmaz Çelik AISI 304
60 x 76	3114 - 310	3114 - 500
60 x 106	3113 - 310	3113 - 500
60 x 136	3093 - 310	3093 - 500

Vida ile birlikte sevk edilmesi için kodun sonuna V ekleyiniz.

Örnek: 3113 - 310 - V

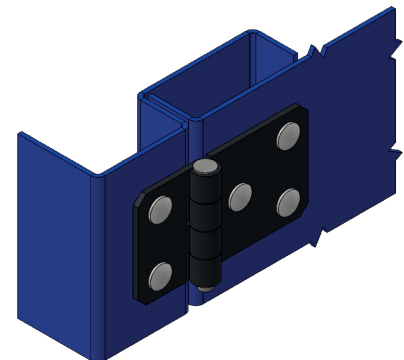


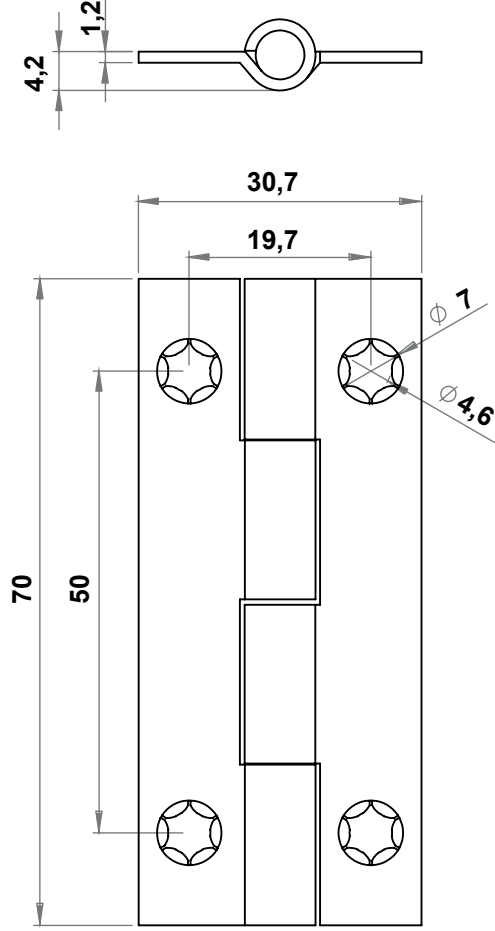
## MALZEME

**Gövde** : Çelik, siyah boyalı /  
Paslanmaz çelik, AISI 304

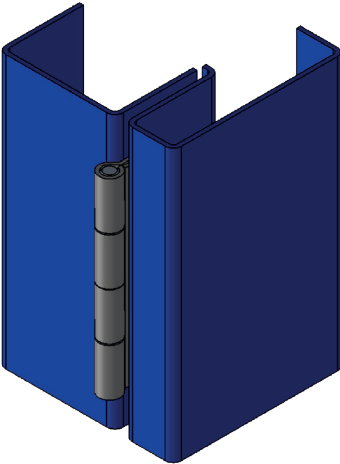
**Pim** : Paslanmaz çelik, AISI 303

**Not** : Pim perçinlenmiştir.



**MALZEME**

- Gövde** : Çelik, çinko kaplı /  
Paslanmaz çelik AISI 304
- Pim** : Paslanmaz çelik, AISI 303

**3121 - 180° Mentefe**

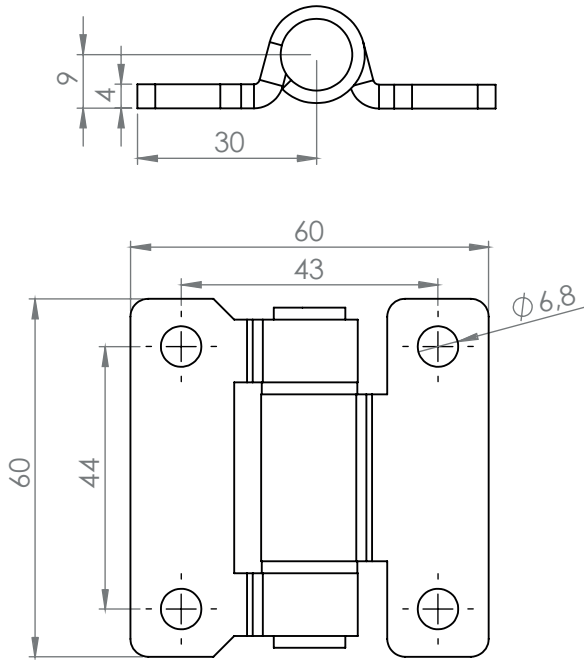
	Çelik, Çinko Kaplı	Paslanmaz Çelik AISI 304
Ürün kodu	3121 - 310	3121 - 500

RoHS

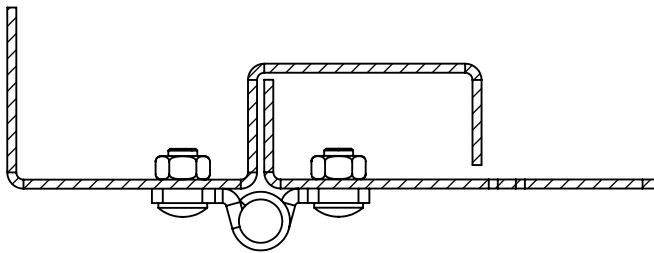
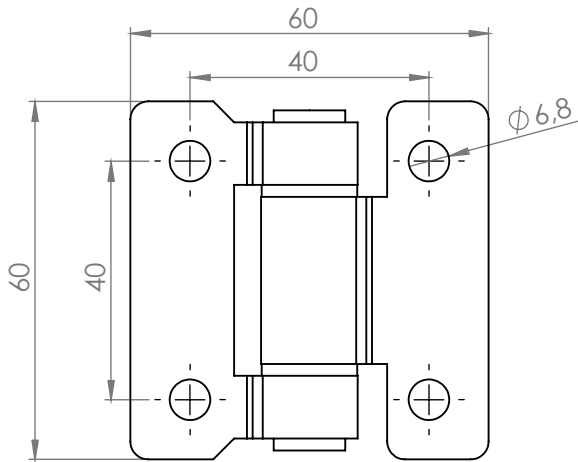
LH/RH



3101



3106



## 3101 - 180° Mentеше

	Çelik, Siyah Boyalı	Paslanmaz Çelik AISI 304
Ürün kodu	3101 - 310	3101 - 500

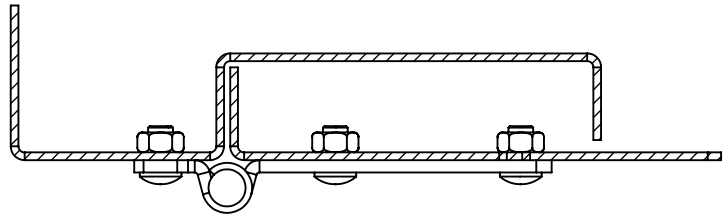
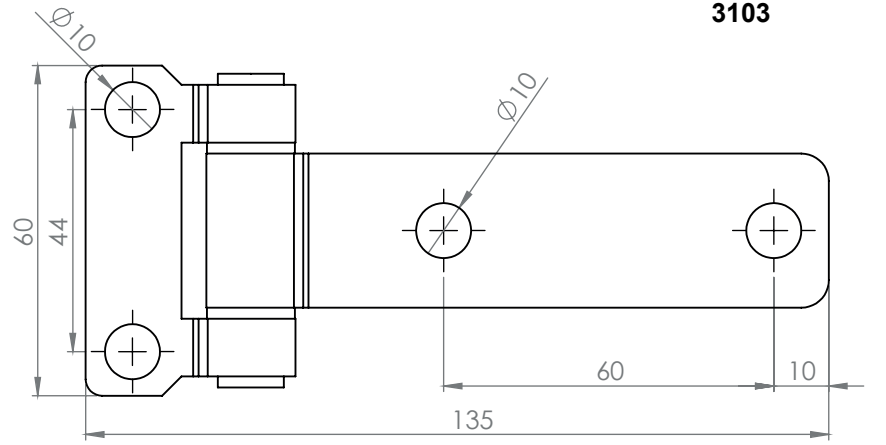
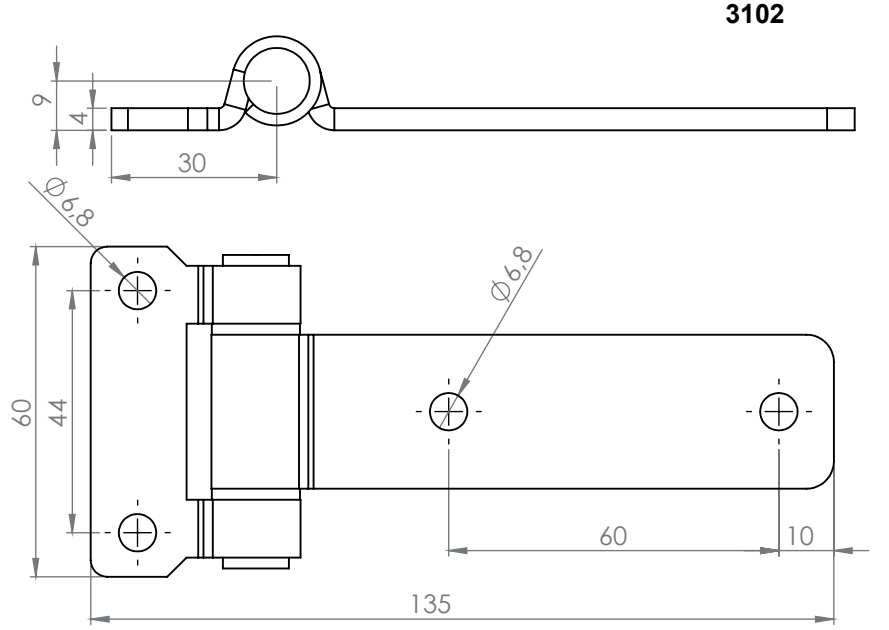
## 3106 - 180° Mentеше

	Çelik, Siyah Boyalı	Paslanmaz Çelik AISI 304
Ürün kodu	3106 - 310	3106 - 500



## MALZEME

- Gövde** : Çelik, siyah boyalı /  
Paslanmaz çelik, AISI 304
- Pim** : Paslanmaz çelik, AISI 303
- Not** : Pim perçinlenmiştir.

**MALZEME**

- Gövde** : Çelik, siyah boyalı /  
Paslanmaz çelik, AISI 304  
**Pim** : Paslanmaz çelik, AISI 303

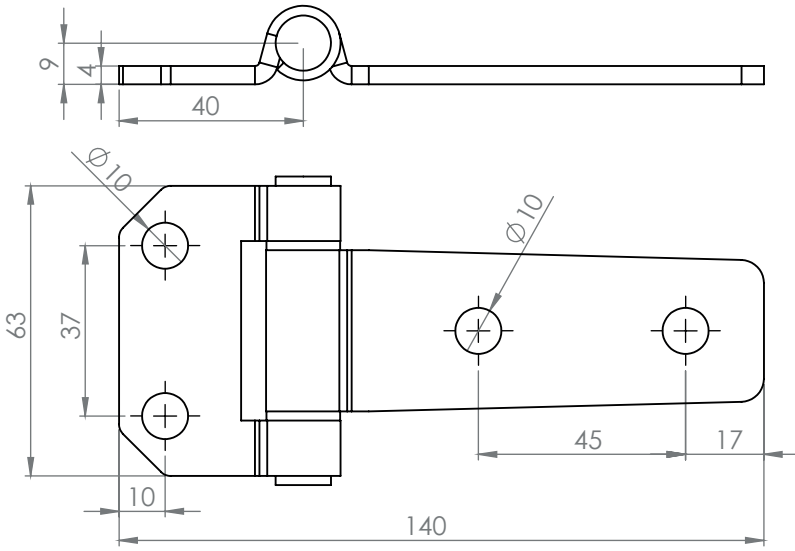
**3102 - 180° Mentefe**

	Çelik, Siyah Boyalı	Paslanmaz Çelik AISI 304
Ürün kodu	3102 - 310	3102 - 500

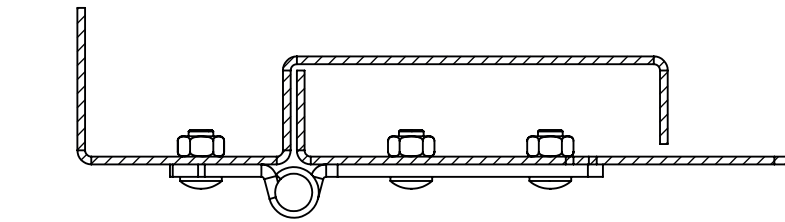
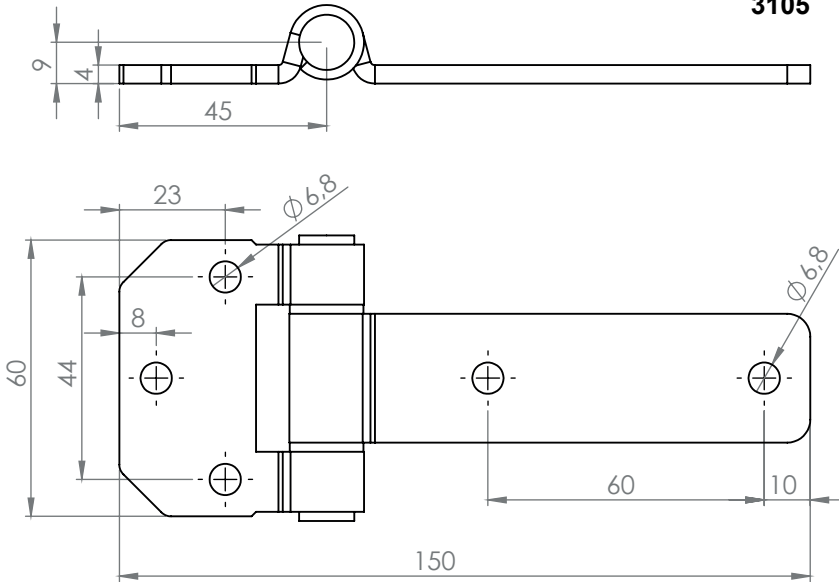
**3103 - 180° Mentefe**

	Çelik, Siyah Boyalı	Paslanmaz Çelik AISI 304
Ürün kodu	3103 - 310	3103 - 500

3104



3105

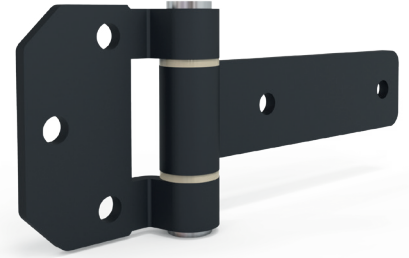
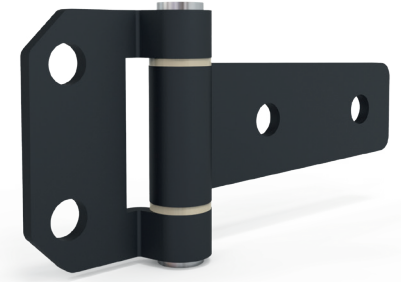


## 3104 - 180° Mentşe

	Çelik, Siyah Boyalı	Paslanmaz Çelik AISI 304
Ürün kodu	3104 - 310	3104 - 500

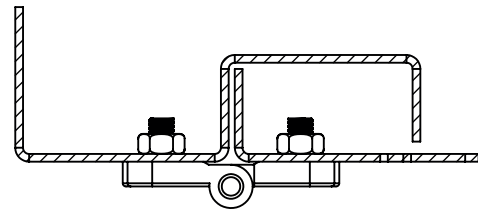
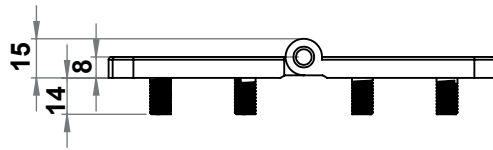
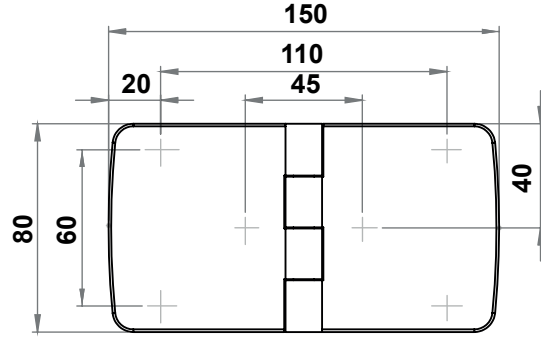
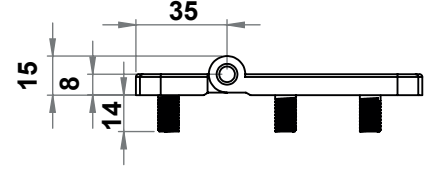
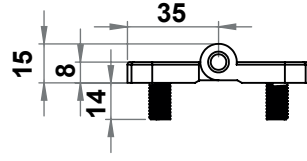
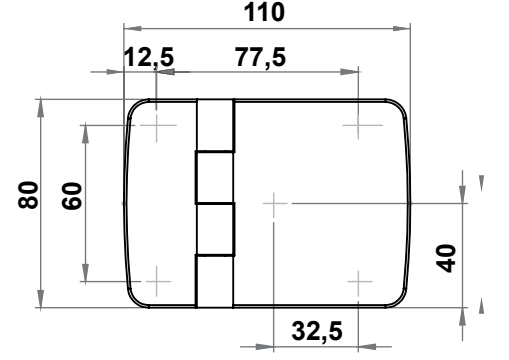
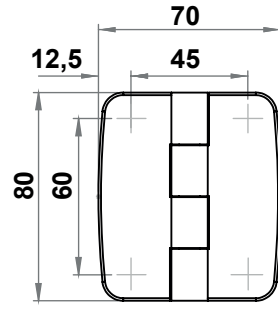
## 3105 - 180° Mentşe

	Çelik, Siyah Boyalı	Paslanmaz Çelik AISI 304
Ürün kodu	3105 - 310	3105 - 500



## MALZEME

**Gövde** : Çelik, siyah boyalı /  
Paslanmaz çelik, AISI 304  
**Pim** : Paslanmaz çelik, AISI 303



## 3123 - 180° Mentеше

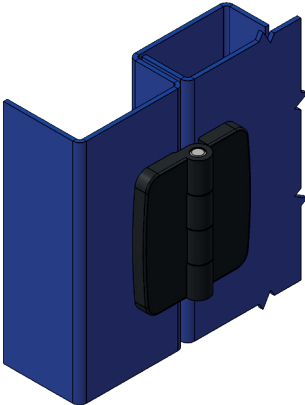
Ürün Kodu	Zamak Siyah Boyalı
80 x 70	3123 - 211
80 x 110	3107 - 211
80 x 150	3108 - 211

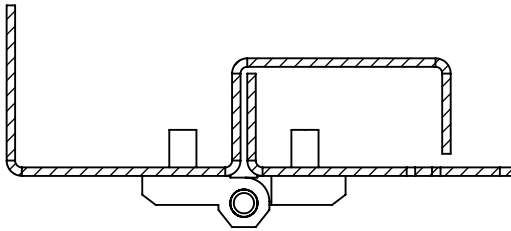
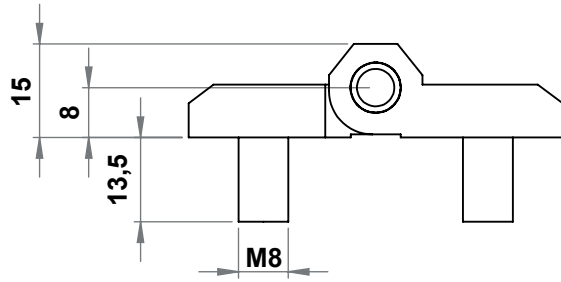
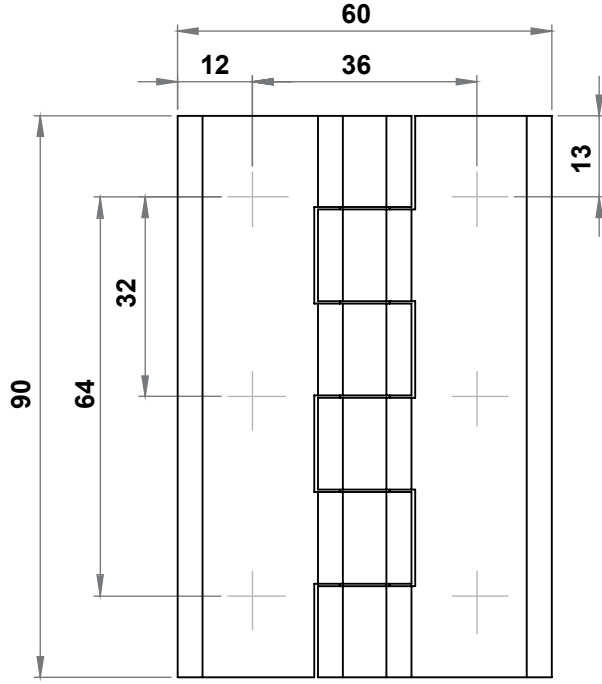
## MALZEME

**Gövde** : Zamak, siyah boyalı

**Pim** : Paslanmaz çelik, AISI 303

**Civatalar**: Çelik / Paslanmaz çelik AISI 304

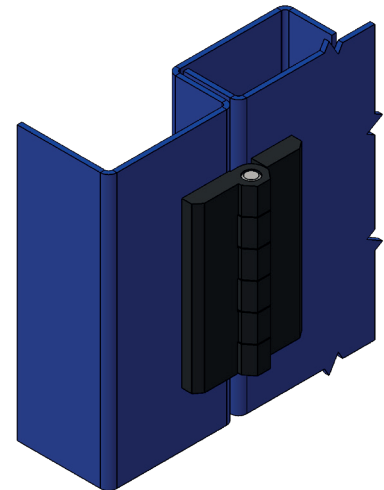


**3130 - 180° Mentеше**

	Zamak Siyah Boyalı	Zamak Krom Kaplı
Ürün kodu	3130-211	3130-221



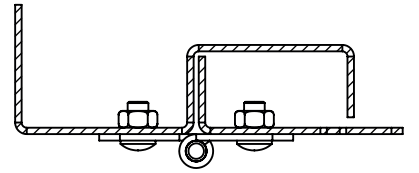
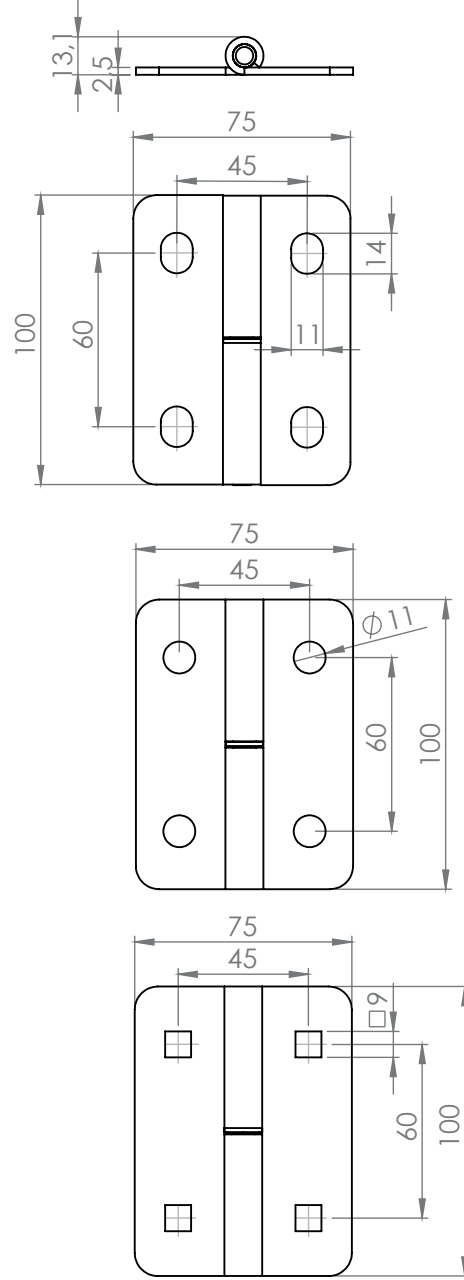
Gömme Kapak Mentешeleri

**MALZEME****Gövde** : Zamak, siyah boyalı veya krom kaplı**Pim** : Paslanmaz çelik, AISI 303**Civatalar**: Çelik / Paslanmaz çelik AISI 304

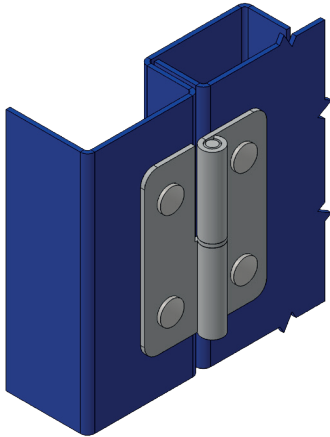
RoHS

LH/RH



**MALZEME**

- Gövde** : Çelik, siyah boyalı /  
Paslanmaz çelik, AISI 304  
**Pim** : Paslanmaz çelik, AISI 303

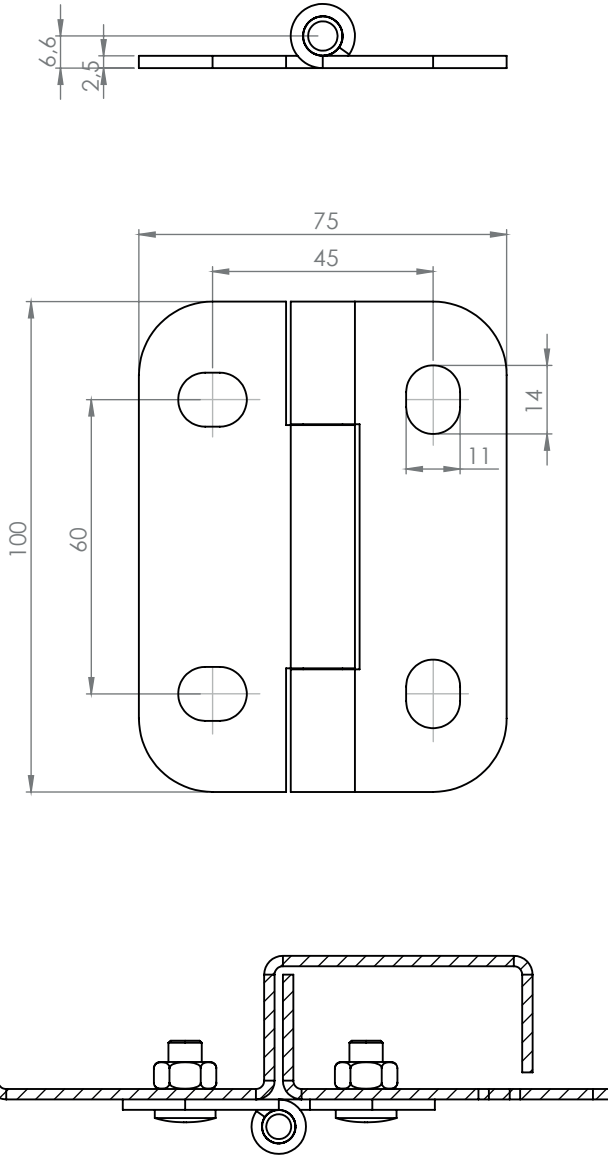
**3122 - 180° Menteşe**

Oval Delikli	Çelik, Siyah Boyalı	Paslanmaz Çelik AISI 304
Sağ Kapak için	3122 - 612	3122 - 750
Sol Kapak için	3122 - 611	3122 - 700

Yuvarlak Delikli	Çelik, Siyah Boyalı	Paslanmaz Çelik AISI 304
Sağ Kapak için	3122 - 312	3122 - 550
Sol Kapak için	3122 - 311	3122 - 500

Kare Delikli	Çelik, Siyah Boyalı	Paslanmaz Çelik AISI 304
Sağ Kapak için	3122 - 412	3122 - 650
Sol Kapak için	3122 - 411	3122 - 600



**MALZEME**

- Gövde** : Çelik, siyah boyalı /  
Paslanmaz çelik AISI 304
- Pim** : Paslanmaz çelik AISI 303
- Not** : Pim perçinlenmiştir.

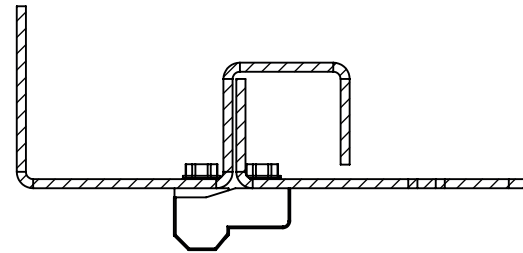
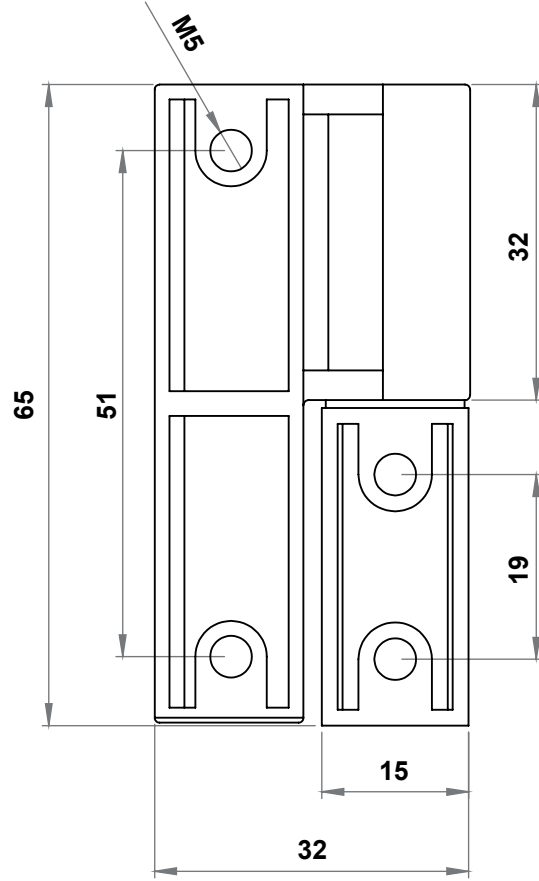
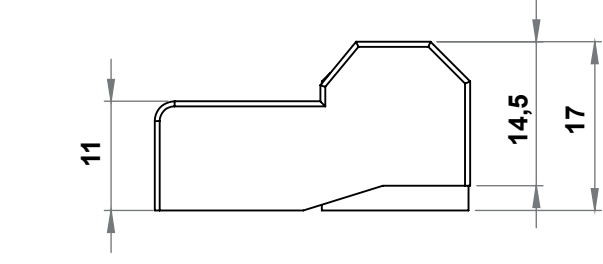
**3222 - 180° Mentşe**

	Çelik Siyah Boyalı	Paslanmaz çelik AISI 304	Paslanmaz çelik AISI 304, Siyah boyalı
Ürün Kodu	3122 - 310	3222 - 500	3222 - 510

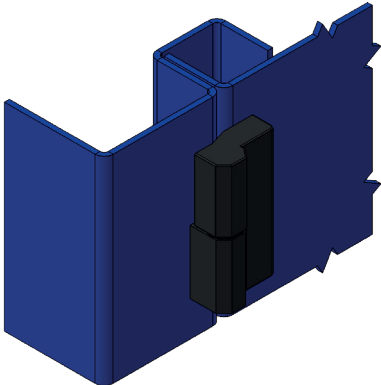
RoHS

LH/RH



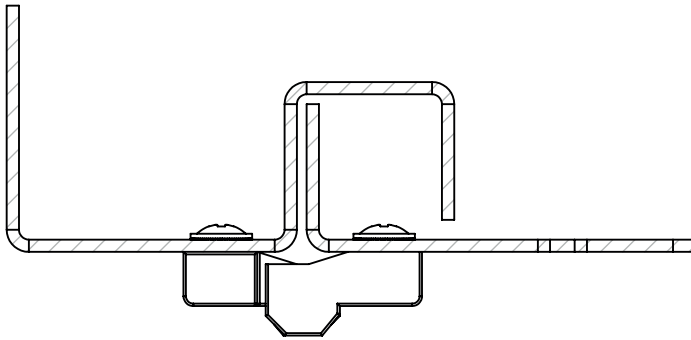
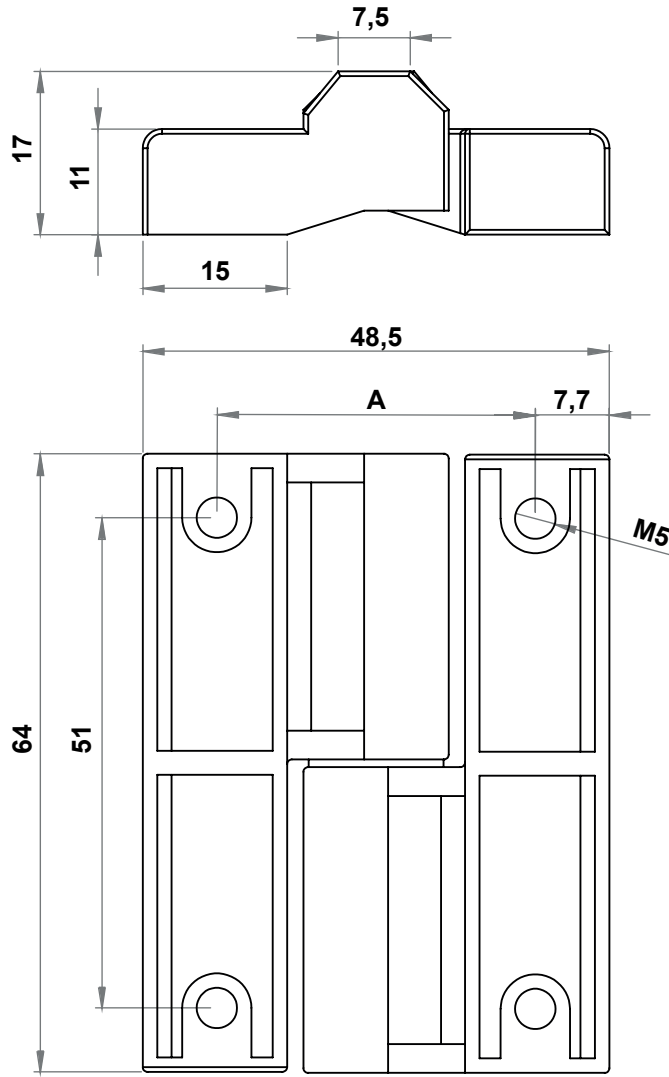
**MALZEME**

**Gövde** : Zamak, krom kaplı veya siyah boyalı  
**Pim** : Çelik, çinko kaplı

**3071 - 180° Kaldır Çıkar Menteşe**

	Zamak Ham	Zamak Siyah Boyalı	Zamak Krom Kaplı
Sağ Kapak için	3071 - 200	3071 - 210	3071 - 220
Sol Kapak için	3171 - 200	3171 - 210	3171 - 220





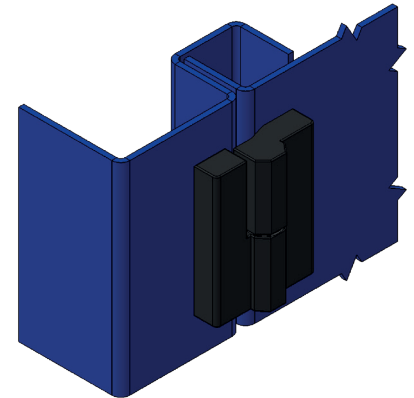
## 3059 - 180° Kaldır Çıkar Mentеше

A		Zamak Ham	Zamak Siyah Boyalı	Zamak Krom Kaplı
33	Sağ Kapak İçin	3059 - 200	3059 - 210	3059 - 220
	Sol Kapak İçin	3159 - 200	3159 - 210	3159 - 220
35	Sağ Kapak İçin	3059 - 200 - A	3059 - 210 - A	3059 - 220 - A
	Sol Kapak İçin	3159 - 200 - A	3159 - 210 - A	3159 - 220 - A



## MALZEME

**Gövde** : Zamak, krom kaplı veya siyah boyalı  
**Pim** : Çelik, çinko kaplı

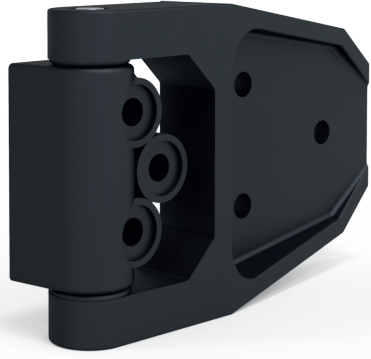


RoHS



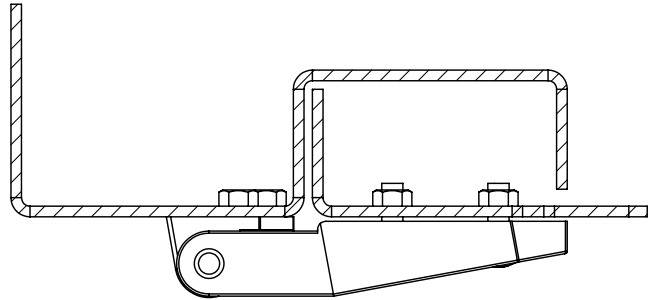
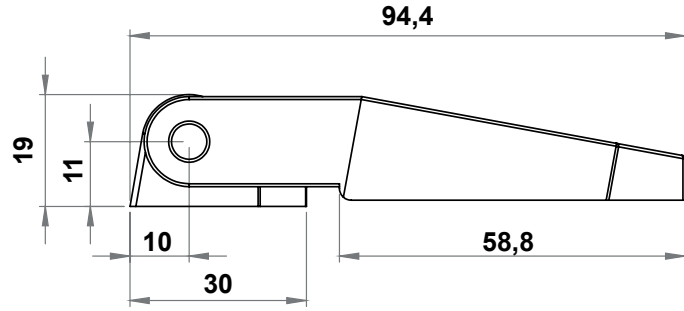
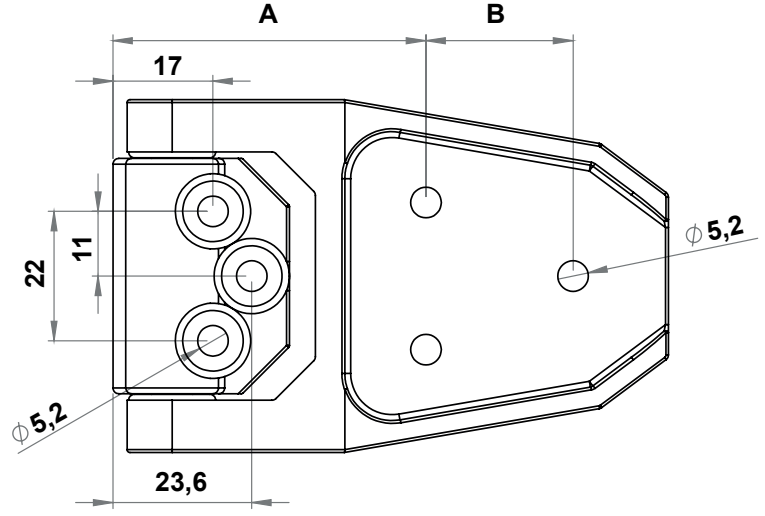
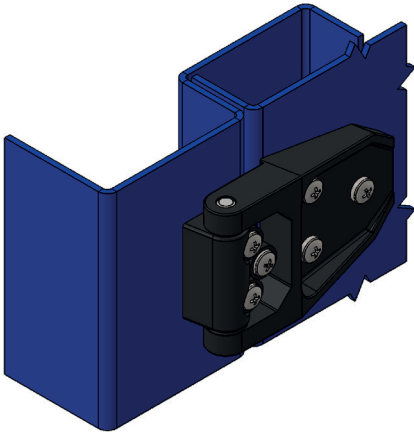
LH

RH

**MALZEME**

**Gövde** : Polyamide (PA6 GFR30), siyah

**Pim** : Çelik, çinko kaplı

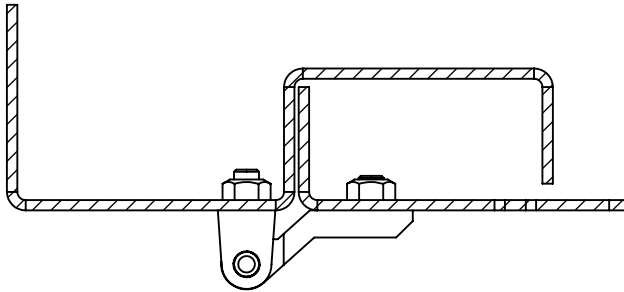
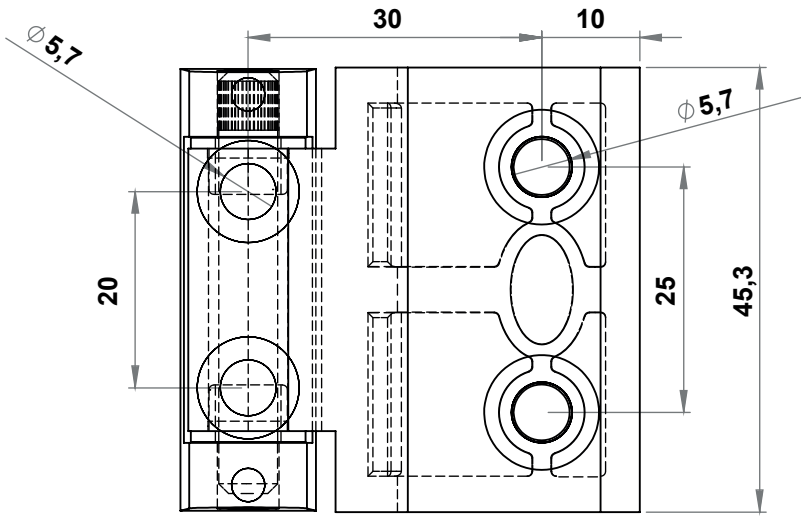
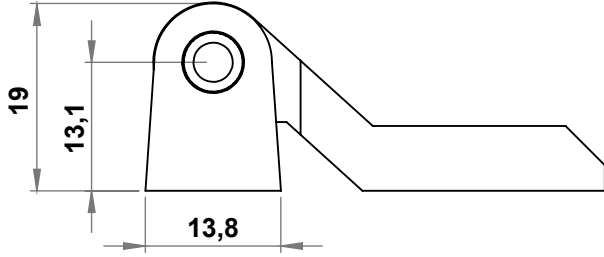
**3010 - 180° Mentşe**

A	B	Ürün Kodu
53,2	25	3010 - 100
54	28	3010 - 400

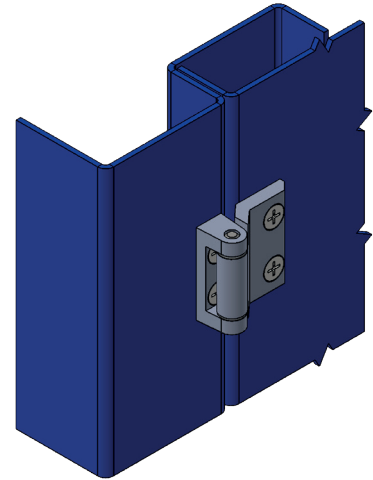


LH/RH

RoHS

**MALZEME**

**Gövde** : Zamak, krom kaplı veya siyah boyalı  
**Pim** : Çelik, çinko kaplı

**3140 - 180° Mentеше**

	Zamak, Siyah Boyalı	Zamak, Krom Kaplı
Ürün Kodu	3140 - 210	3140 - 220

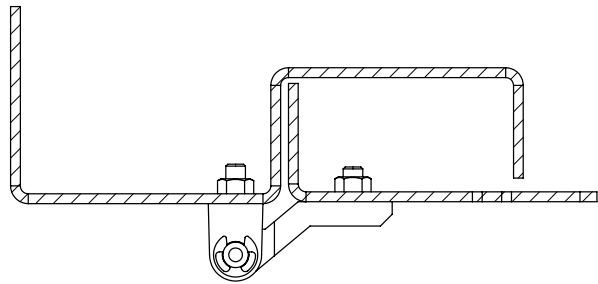
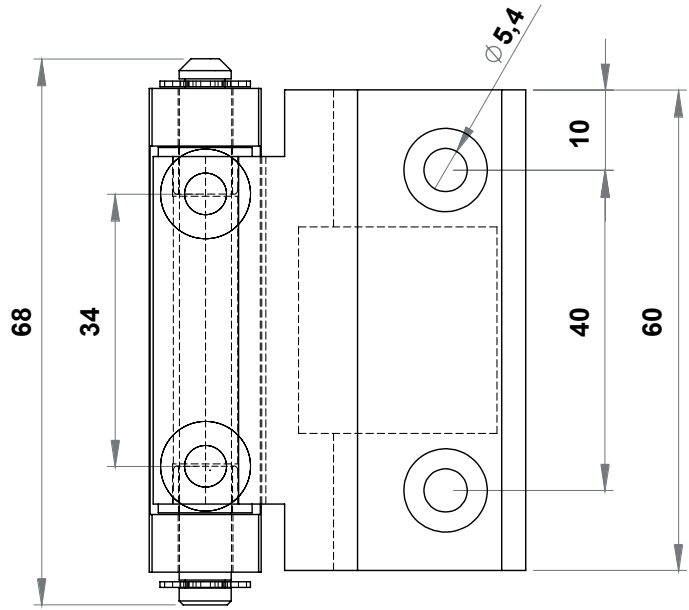
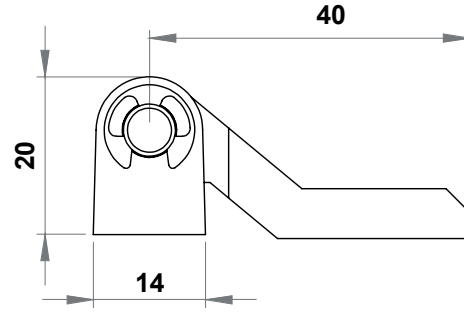
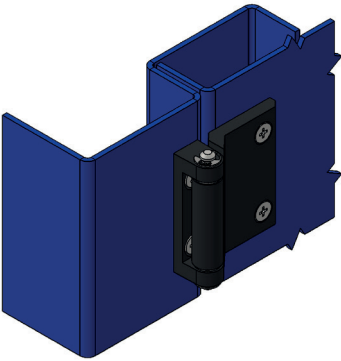
RoHS

LH/RH



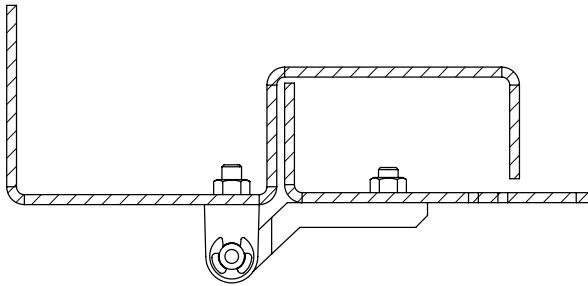
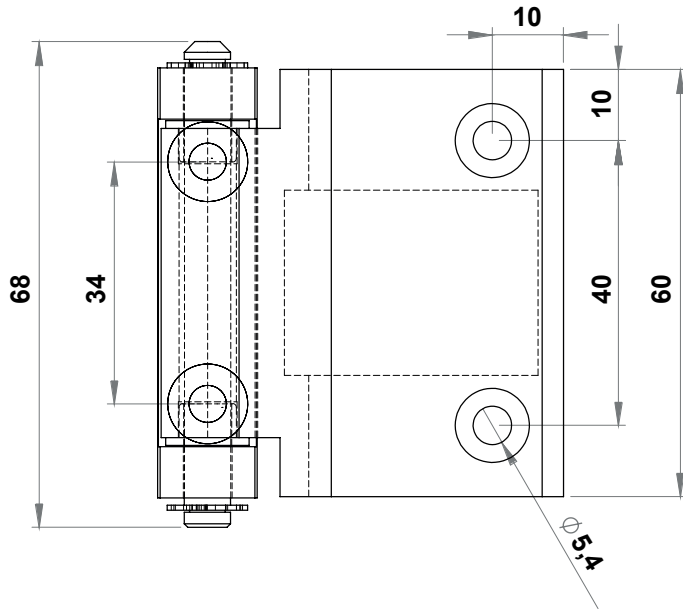
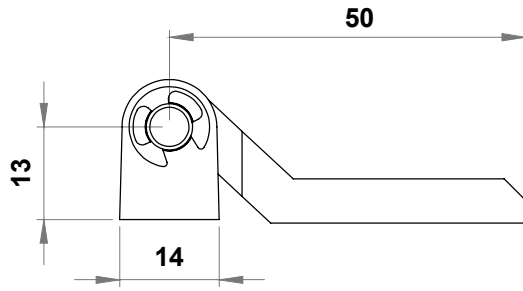
**MALZEME**

- Gövde** : Zamak, krom kaplı veya siyah boyalı  
**Pim** : Çelik / Paslanmaz çelik AISI 304  
**Pullar** : Polyamide (PA6 GFR30)

**3020 - 170° Mentşe**

	Zamak Siyah Boyalı	Zamak Krom Kaplı
L=13,5 mm	3020 - 210	3020 - 220
L=23,5 mm	3036 - 210	3036 - 220

Ürün kodu sonuna S ilavesi montaj piminin paslanmaz olduğunu belirtir.



## 3021 - 180° Mentеше

	Zamak Siyah Boyalı	Zamak Krom Kaplı
L=13,5 mm	3021 - 210	3021 - 220
L=23,5 mm	3030 - 210	3030 - 220

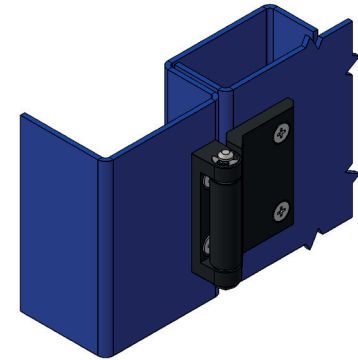
Ürün kodu sonuna S ilavesi montaj piminin paslanmaz olduğunu belirtir.



## MALZEME

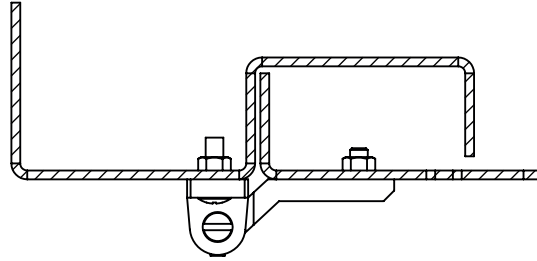
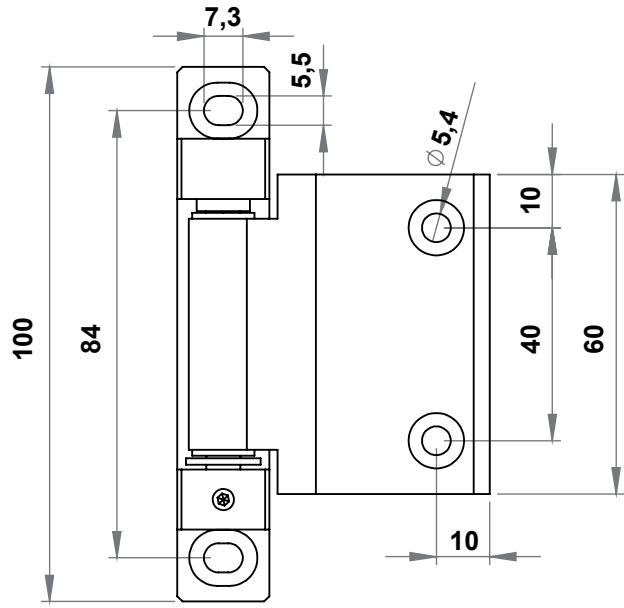
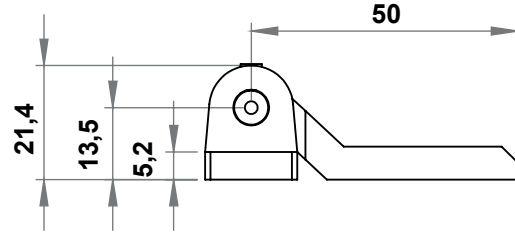
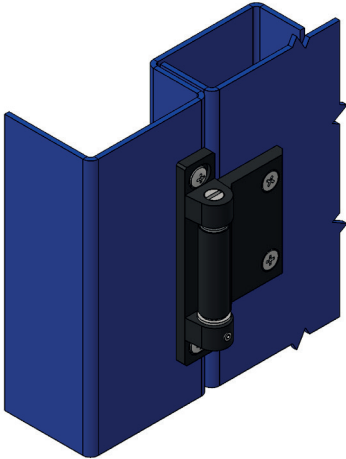
- Gövde** : Zamak, krom kaplı veya siyah boyalı  
**Pim** : Çelik / Paslanmaz çelik AISI 304  
**Pullar** : Polyamide (PA6 GFR30)

\* Paslanmaz versiyonu mevcuttur.



**MALZEME**

- Gövde** : Zamak, krom kaplı veya siyah boyalı  
**Pim** : Çelik / Paslanmaz çelik AISI 304  
**Pullar** : Polyamide (PA6 GFR30)

**3019 - 2D Ayarlanabilir 180° Mentеше**

	Zamak Siyah Boyalı	Zamak Krom Kaplı
Sağ Kapak için	3019 - 210	3019 - 220
Sol Kapak için	3019 - 216	3019 - 226
Sabit Pim	3019 - 217	3019 - 227

Ürün kodu sonuna S ilavesi montaj piminin paslanmaz olduğunu belirtir.

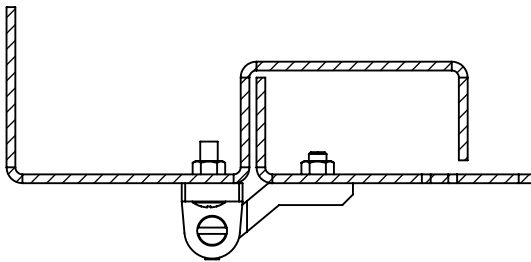
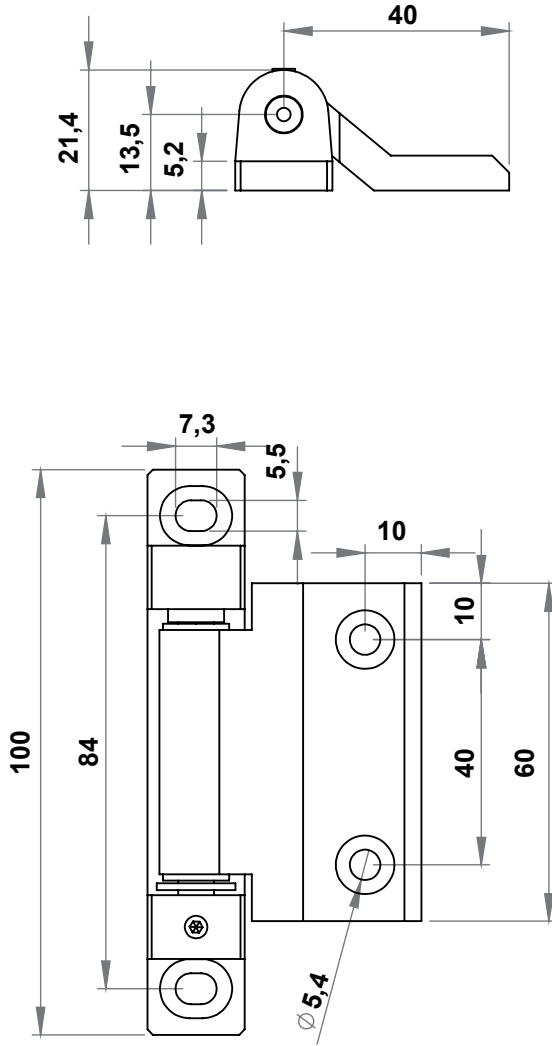
RoHS



LH

RH





## 3079 - 2D Ayarlanabilir 180° Mentşe

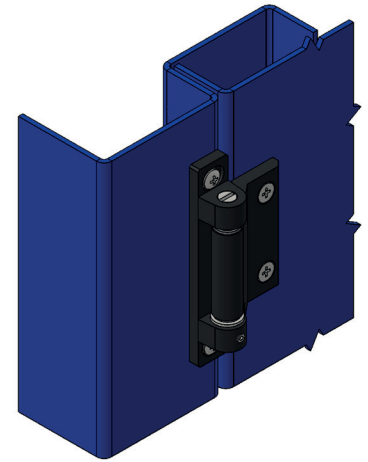
	Zamak Siyah Boyalı	Zamak Krom Kaplı
Sağ Kapak için	3079 - 210	3079 - 220
Sol Kapak için	3079 - 216	3079 - 226
Sabit Pim	3079 - 217	3079 - 227

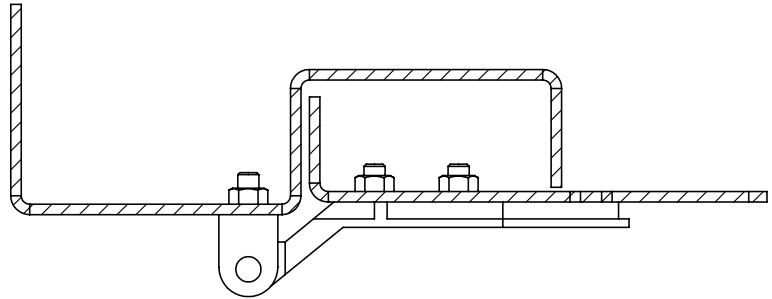
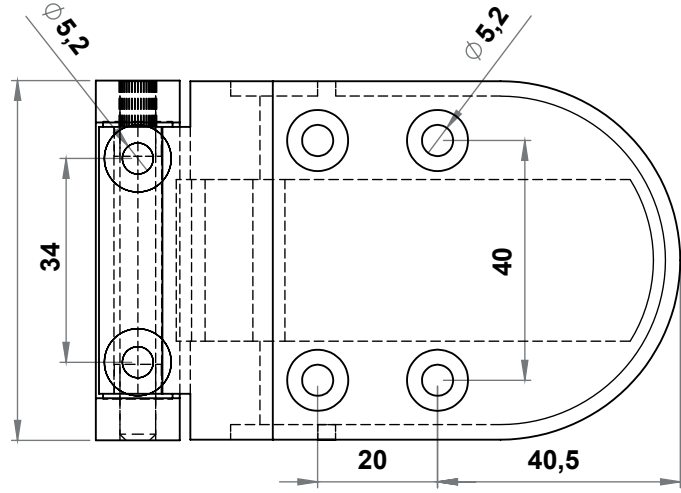
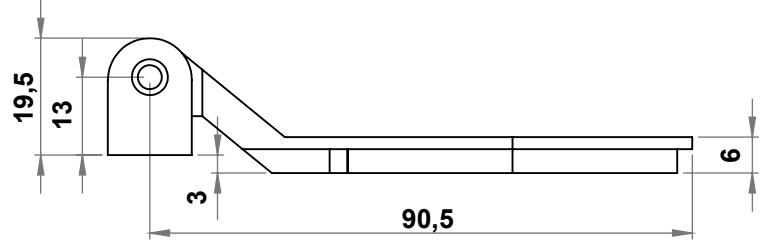
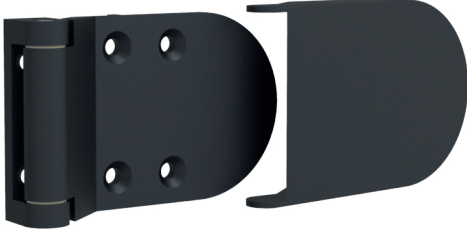
Ürün kodu sonuna S ilavesi montaj piminin paslanmaz olduğunu belirtir.



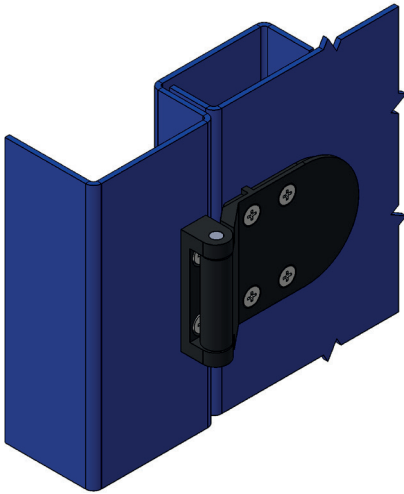
## MALZEME

- Gövde** : Zamak, krom kaplı veya siyah boyalı  
**Pim** : Çelik / Paslanmaz çelik AISI 304  
**Pullar** : Polyamide (PA6 GFR30)



**MALZEME**

- Gövde** : Zamak, krom kaplı veya siyah boyalı  
**Pim** : Çelik / Paslanmaz çelik AISI 304  
**Pullar** : Polyamide (PA6 GFR30)

**3132 - 180° Mentеше**

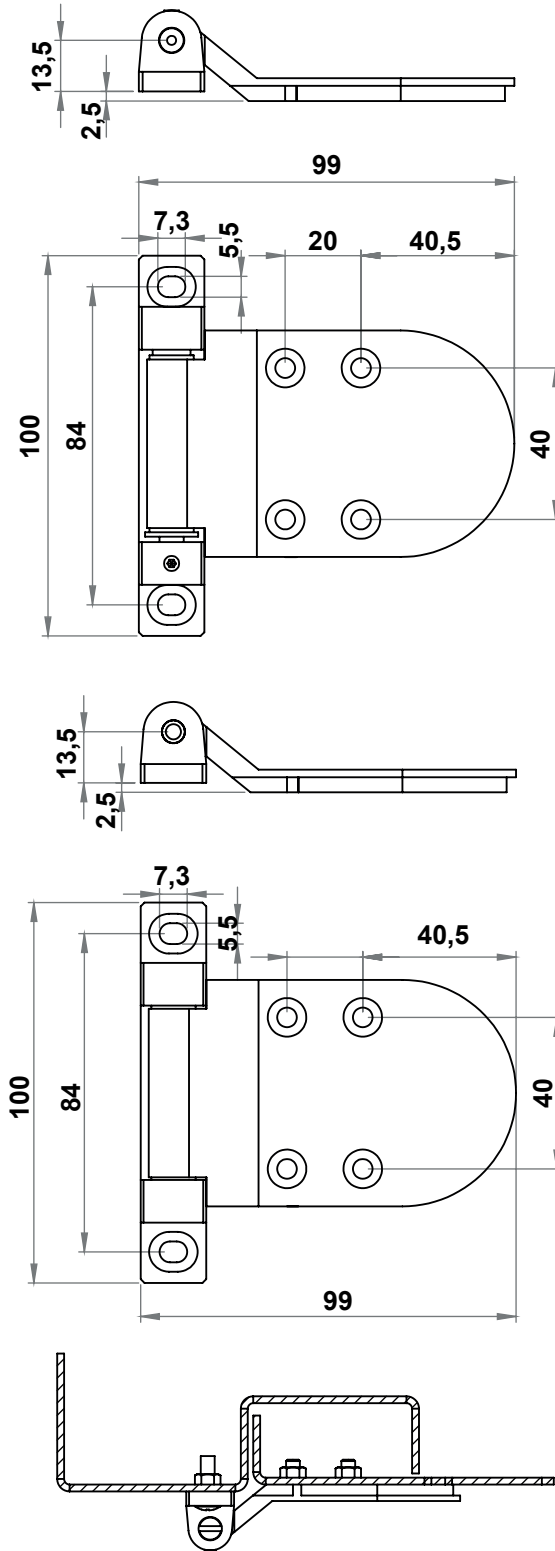
	Zamak, Siyah Boyalı	Krom, Siyah Boyalı		Kapak
Ürün kodu	3132-210	3132-220	Ürün kodu	3132 - 001

Ürün kodu sonuna S ilavesi montaj piminin paslanmaz olduğunu belirtir.

RoHS



LH/RH



	Kapak
Ürün kodu	3132 - 001

## 3319-3419 - 180° Mentеше

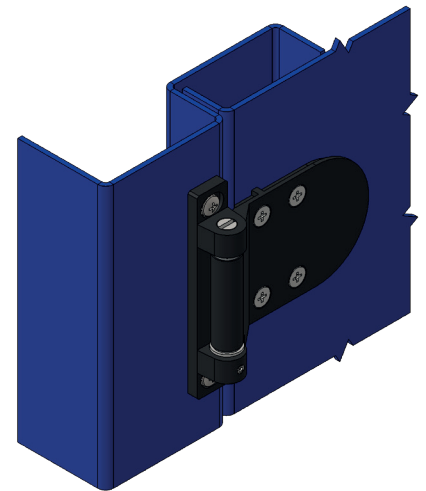
	Zamak, Siyah Boyalı	Zamak, Krom Kaplı
2D ayarlanabilir Pimli	3319-210	3319-220
Sabit Pimli	3419-210	3419-220

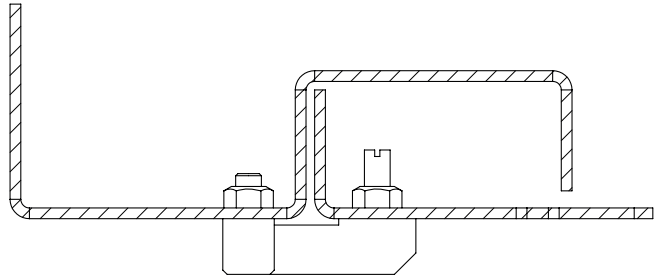
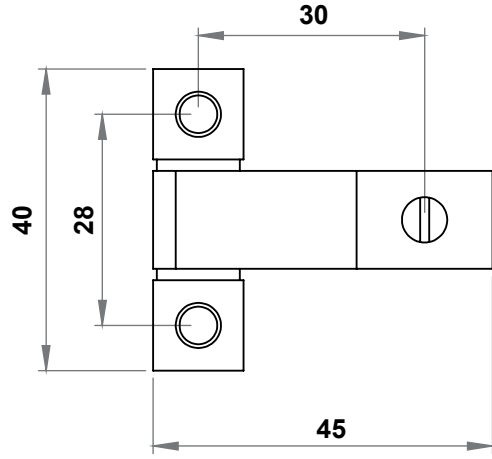
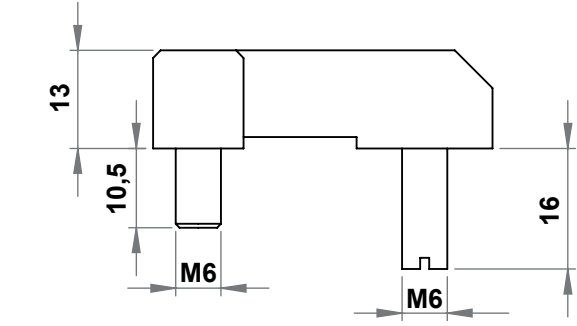
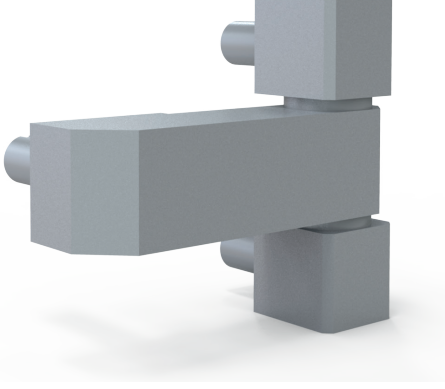
Ürün kodu sonuna S ilavesi montaj piminin paslanmaz olduğunu belirtir.



## MALZEME

- Gövde** : Zamak, krom kaplı veya siyah boyalı  
**Pim** : Çelik / Paslanmaz çelik AISI 304  
**Pullar** : Polyamide (PA6 GFR30)



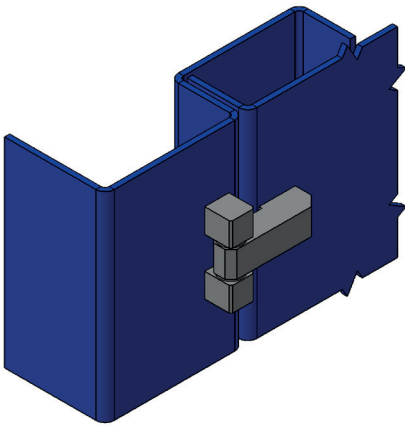
**MALZEME**

**Gövde** : Çelik, çinko kaplı

**Pim** : Piring, nikel kaplı

**Civatalar** : Çelik, çinko kaplı

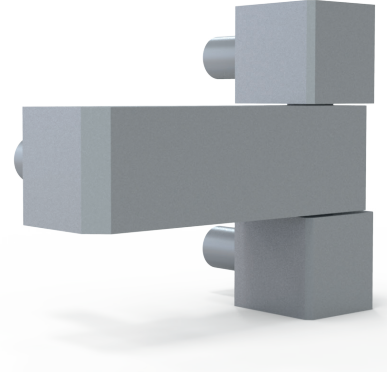
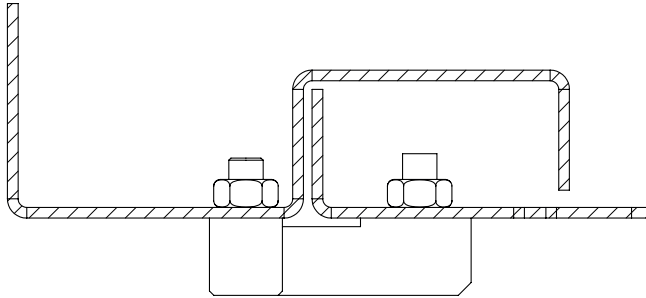
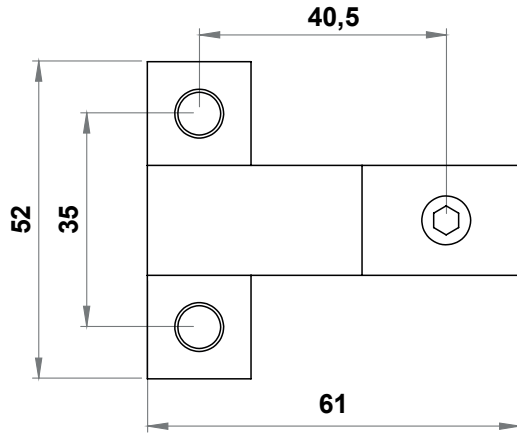
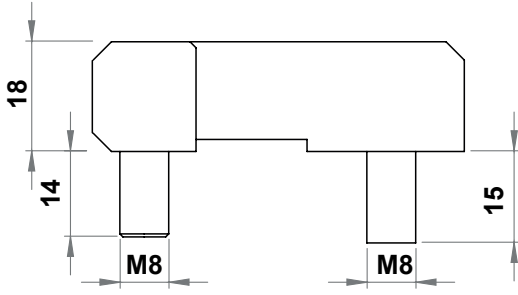
\* Paslanmaz versiyonu mevcuttur.



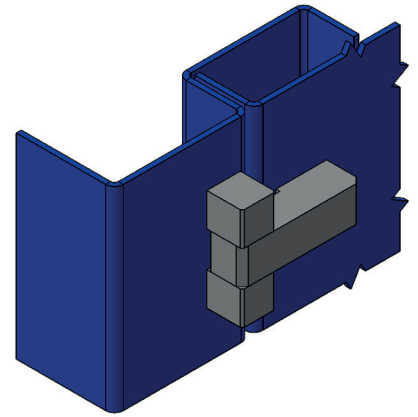
LH/RH

**3034 - 180° Mentefe**

Ürün kodu	3034 - 431
-----------	------------

**MALZEME****Gövde** : Çelik, çinko kaplı**Pim** : Pirinç, nikel kaplı**Civatalar** : Çelik, çinko kaplı

\* Paslanmaz versiyonu mevcuttur.

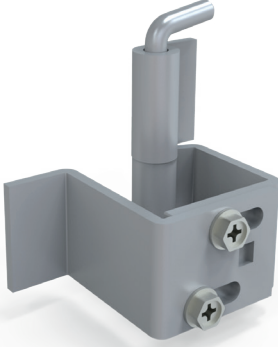
**3035 - 180° Mentşe**

Ürün kodu	3035 - 431
-----------	------------



LH/RH

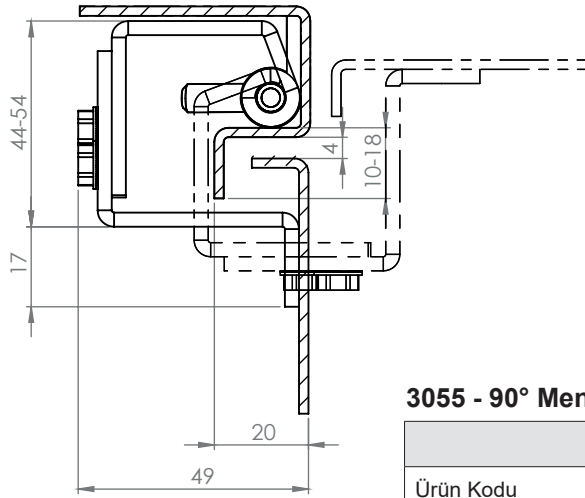
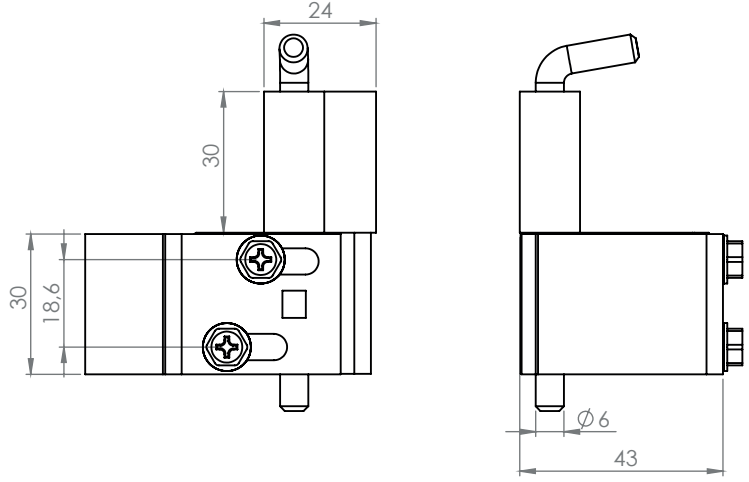
## 3055 - 90° Menteşe



## MALZEME

- Gövde : Çelik, çinko kaplı  
 Kaynak parçası : Çelik  
 Pim : Çelik, çinko kaplı

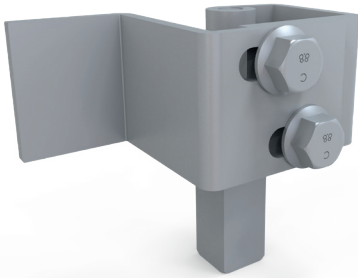
\* Vidalar dahildir.



## 3055 - 90° Menteşe

Ürün Kodu	3055 - 330
-----------	------------

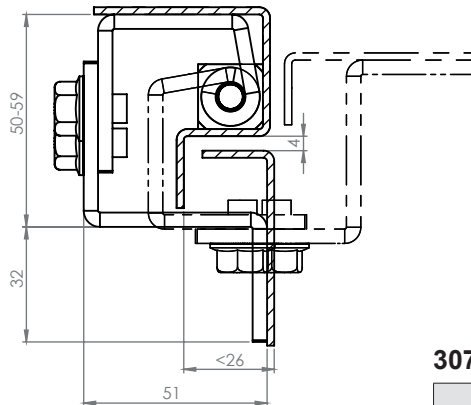
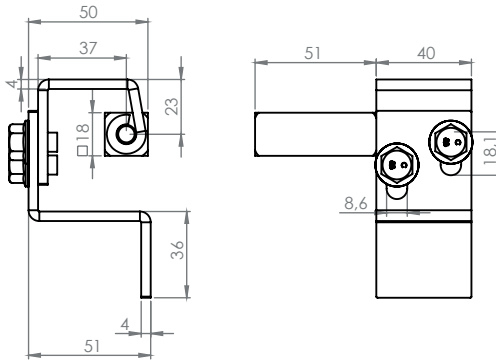
## 3073 - 90° Menteşe



## MALZEME

- Gövde : Çelik, çinko kaplı  
 Kaynak parçası : Çelik  
 Pim : Çelik, çinko kaplı

\* Vidalar dahildir.

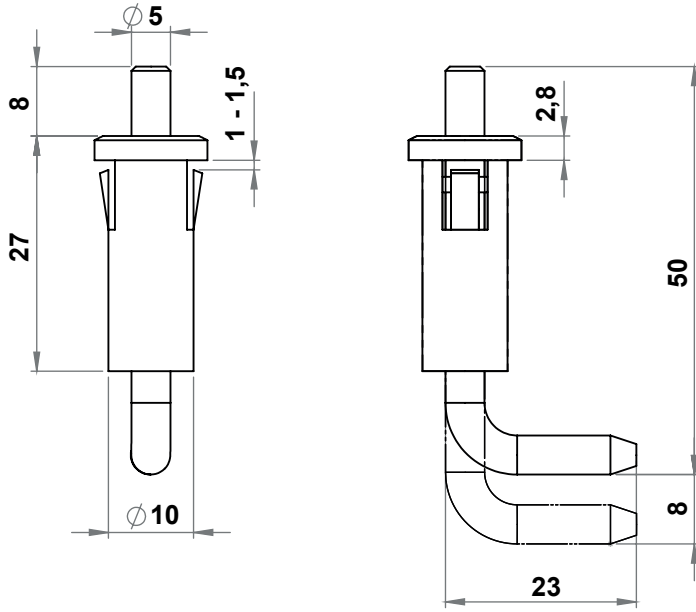


## 3073 - 90° Menteşe

Ürün Kodu	3073 - 330
-----------	------------

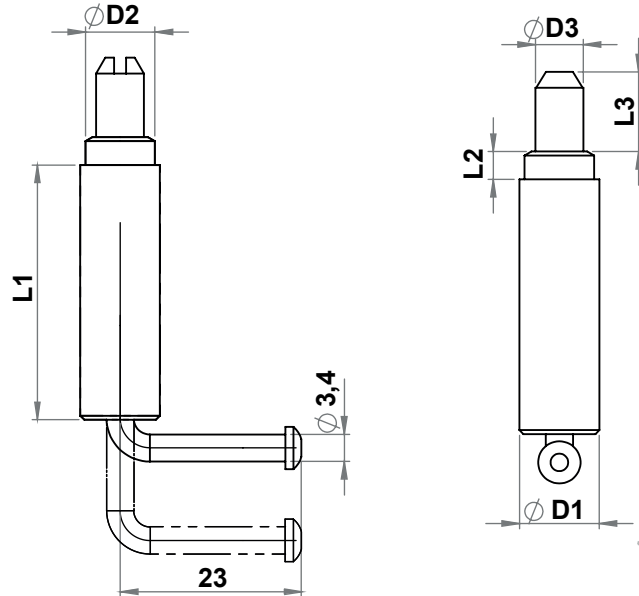


LH/RH



3076 - 120° Mentеше

Ürün Kodu	3076 - 100
-----------	------------



3028 - 120° Mentеше

Ürün Kodu	D1	D2	D3	L1	L2	L3
3228 - 400	10	8,5	6	26,5	3,5	15,5
3028 - 400	10	8,7	6	32	3,5	10
3328 - 400	12	9,2	6	32	3,5	10
3428 - 400	15	12	9	47	6	14,5

3076 - 120° Mentеше

**MALZEME**

Gövde : Polyamide (PA6 GFR30), siyah

Pim : Çelik, çinko kaplı

Yay : Yay çeliği

3028 - 120° Mentеше

**MALZEME**

Gövde : Çelik, çinko kaplı

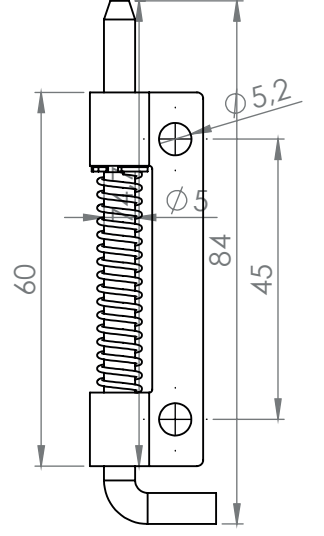
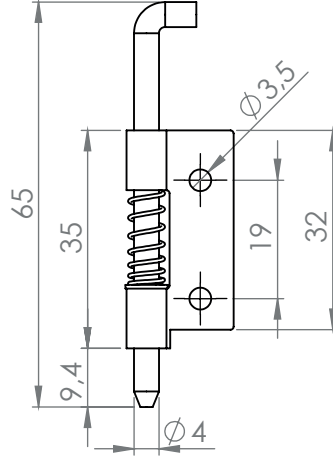
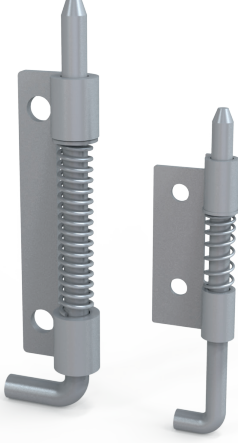
Kaynak parçası : Çelik, bakır kaplı

Pim : Çelik, çinko kaplı

LH/RH



## 3023 - 120° Mentefe



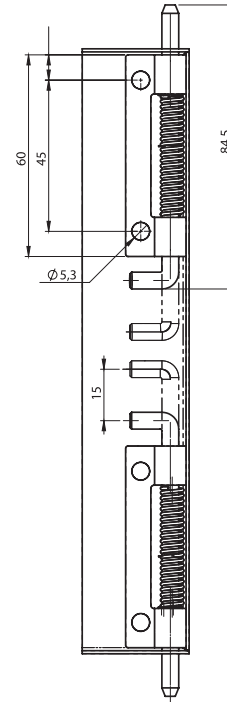
## MALZEME

**Gövde** : Kaplanmamif çelik / Çelik, çinko kaplı  
**Pim** : Çelik, çinko kaplı  
**Yay** : Yay çeliđi

## 3023 - 120° Mentefe

	Sađ kapak	Sol kapak
Kaplamasız çelik	3023 - 300	3024 - 300
Çelik, Çinko kaplı	3023 - 330	3024 - 330

## 3025 - 120° Mentefe



## MALZEME

**Gövde** : Kaplanmamif çelik / Çelik, çinko kaplı  
**Pim** : Çelik, çinko kaplı  
**Yay** : Yay çeliđi

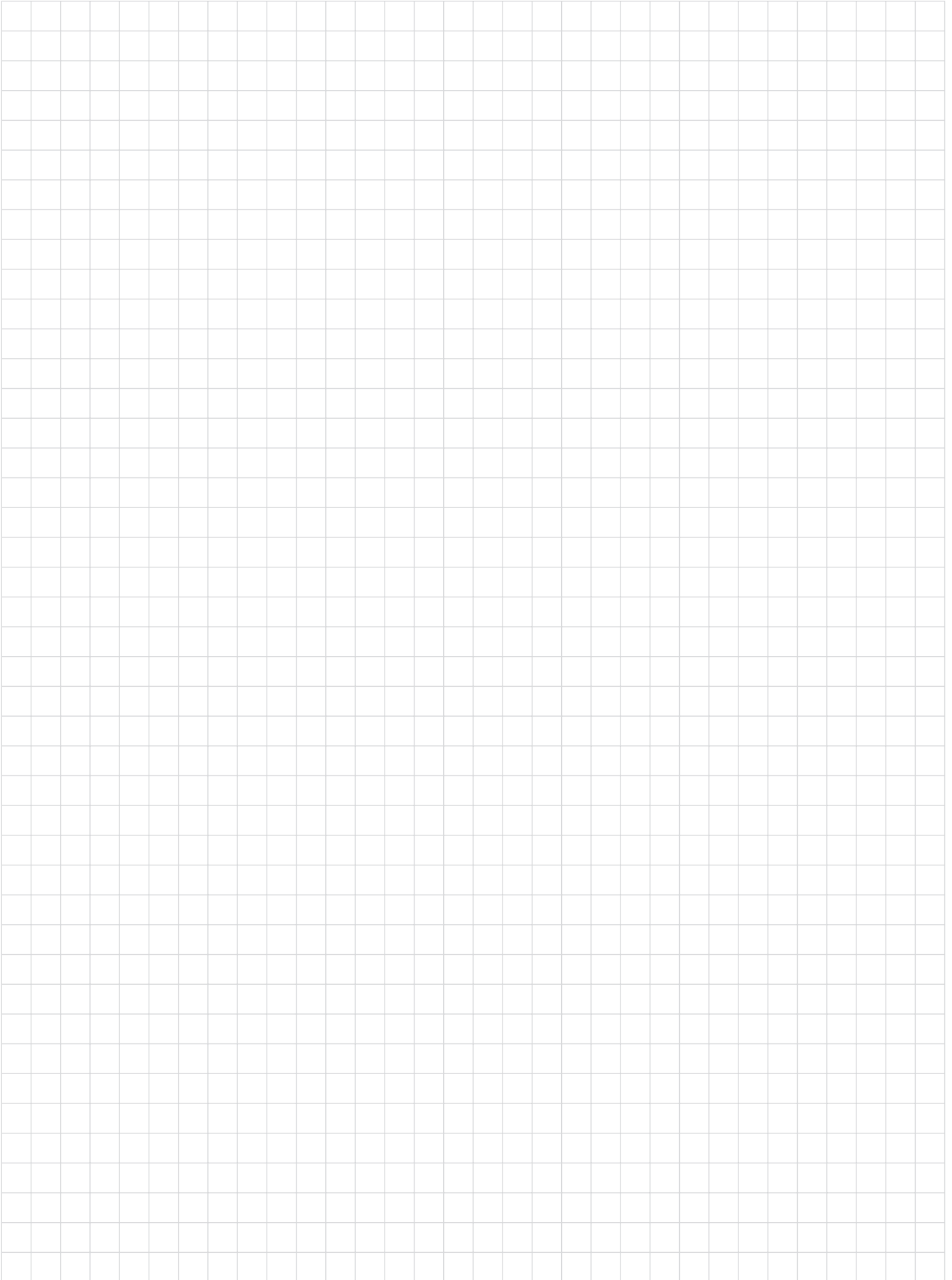
## 3025 - 120° Mentefe

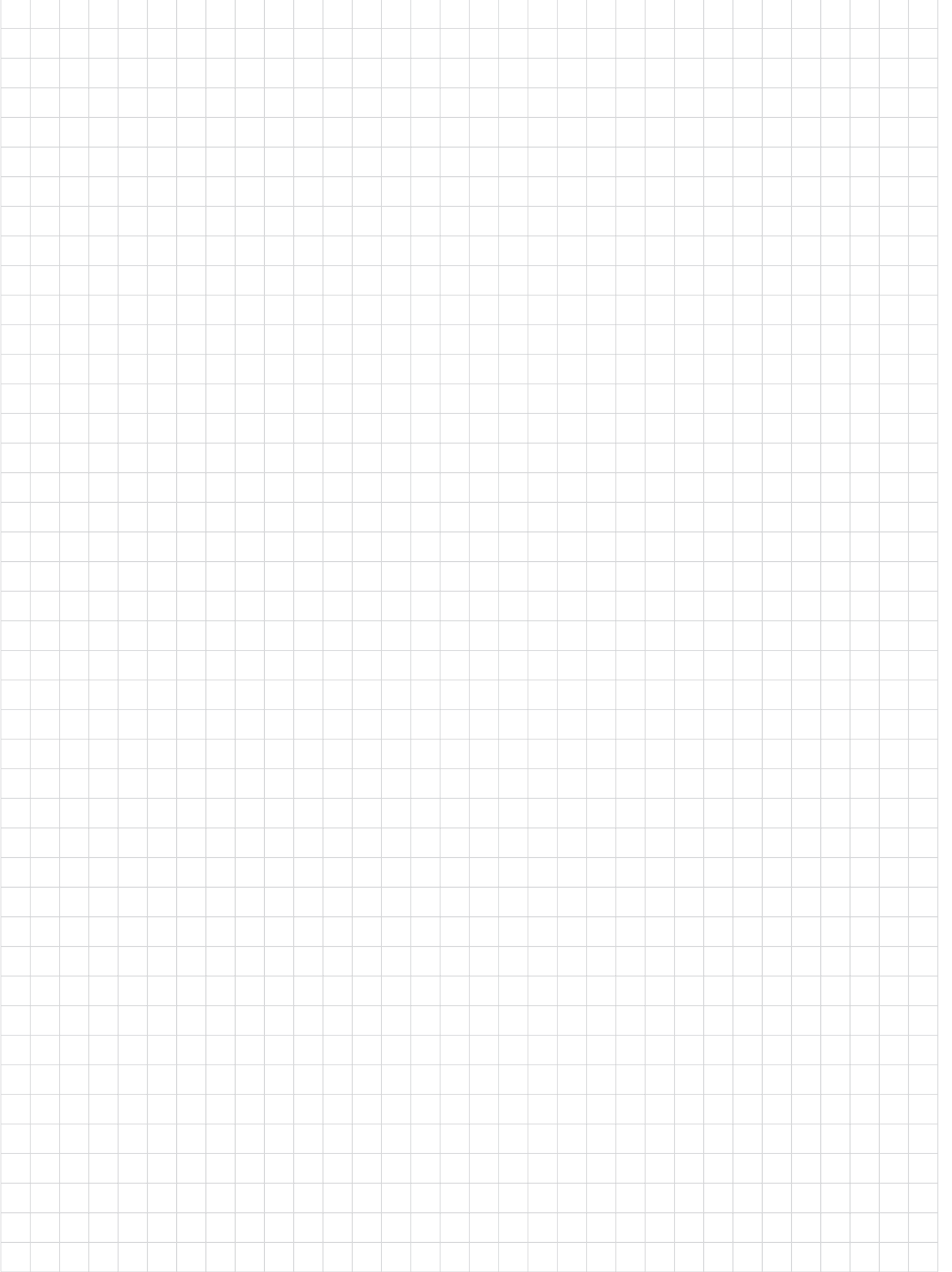
	Sađ kapak	Sol kapak
Kaplamasız çelik	3025 - 300	3027 - 300
Çelik, Çinko kaplı	3025 - 330	3027 - 330



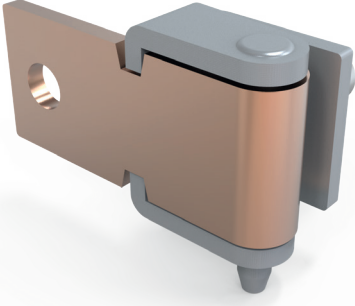
LH/RH







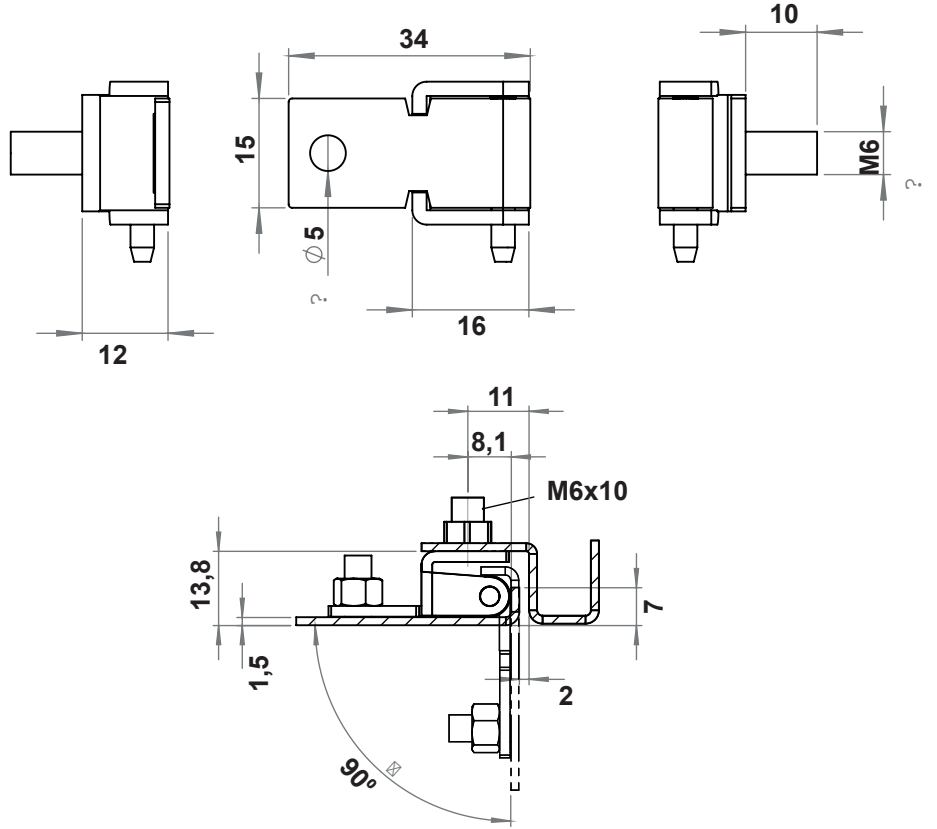


**Malzeme**

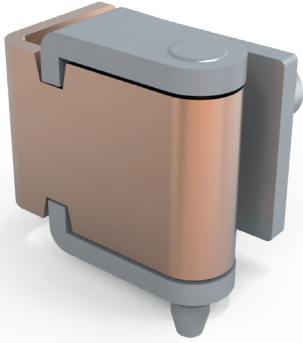
Gövde ve Pim : Çelik, çinko kaplı

Kaynak Parçası : Çelik, bakır kaplı

Çıkıntılı Kapak Menteşeleri

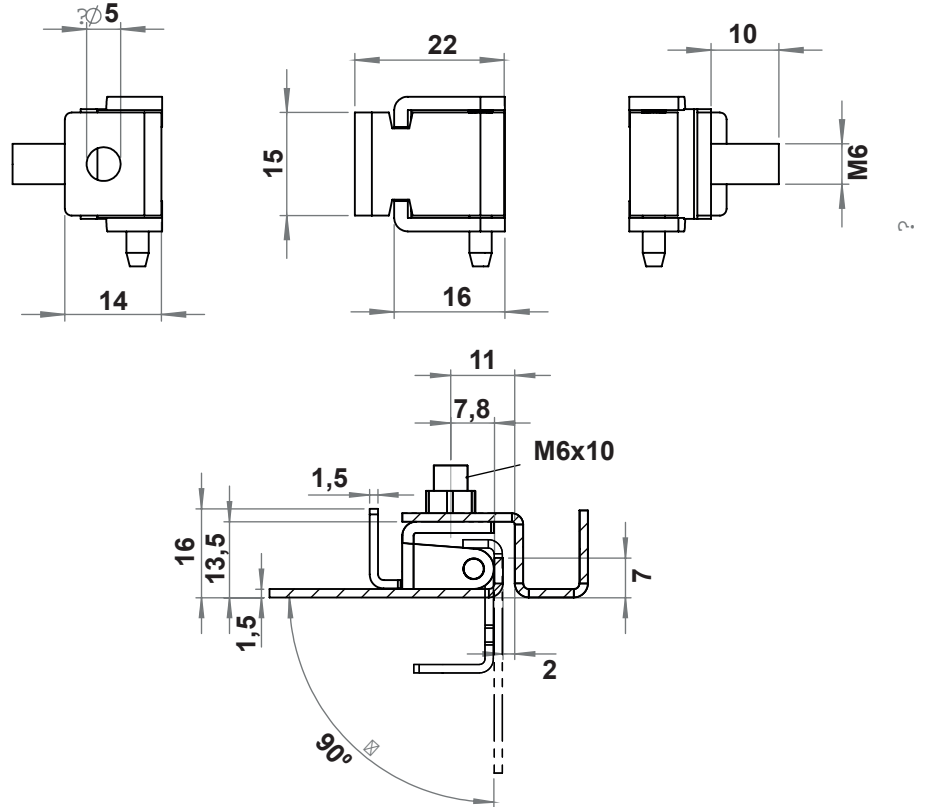
**3063 - 90° Menteşe**

Ürün kodu	3063 - 330
-----------	------------

**Malzeme**

Gövde ve Pim : Çelik, çinko kaplı

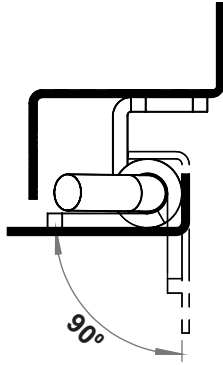
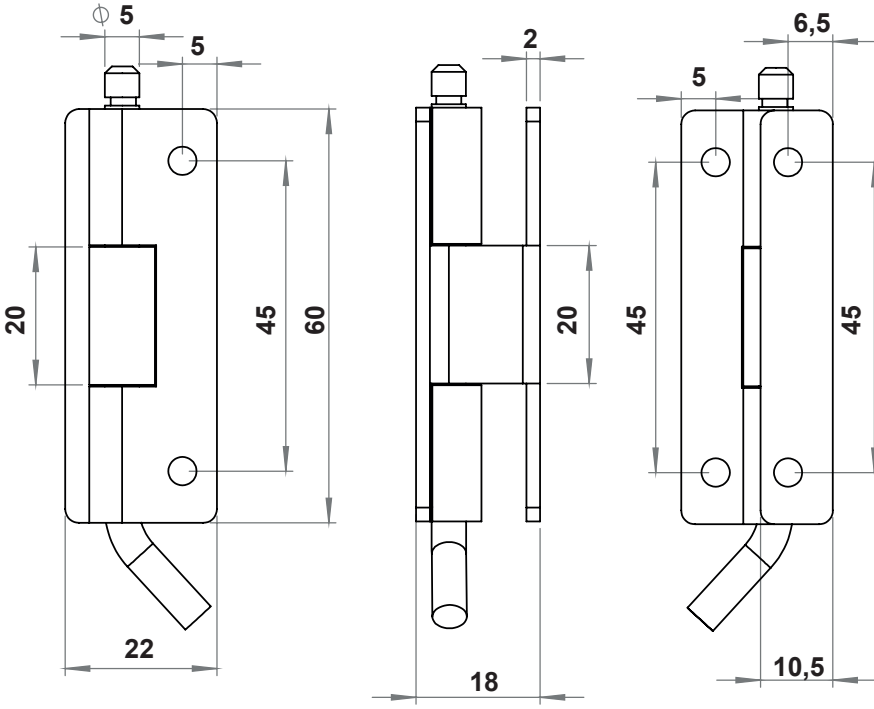
Kaynak Parçası : Çelik, bakır kaplı

**3163 - 90° Menteşe**

Ürün kodu	3163 - 330
-----------	------------



LH/RH

**Malzeme**

- Gövde** : Çelik, çinko kaplı  
**Kapı Parçası** : Çelik, çinko kaplı  
**Pim** : Çelik, çinko kaplı

**3905 - 90° Mentşe**

Ürün kodu	3905 - 330
-----------	------------

RoHS

LH/RH

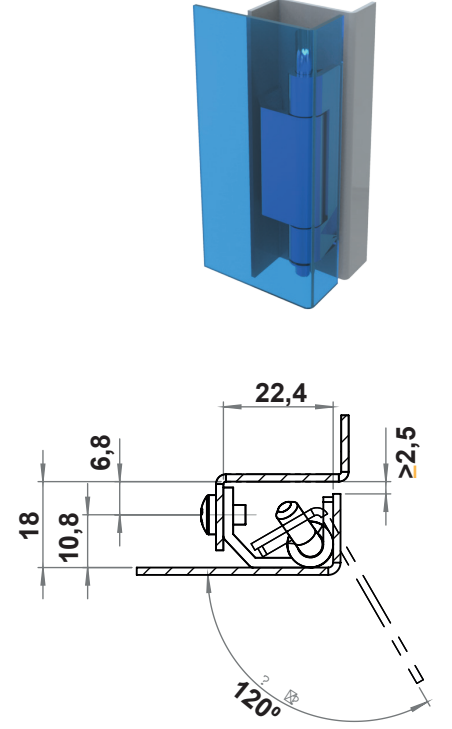
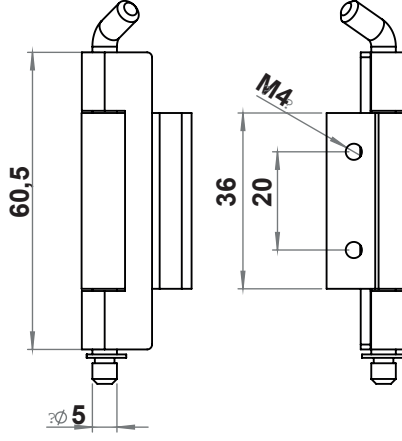


**Malzeme**

- Mentеше gövde** : Çelik, çinko kaplı  
**Kapı tarafı** : Çelik  
**Pim** : Çelik, çinko kaplı

**Özellikler**

- Paslanmaz versiyonu mevcuttur.  
 \* Vidalar dahil değildir.

**3043 - 120° Mentеше**

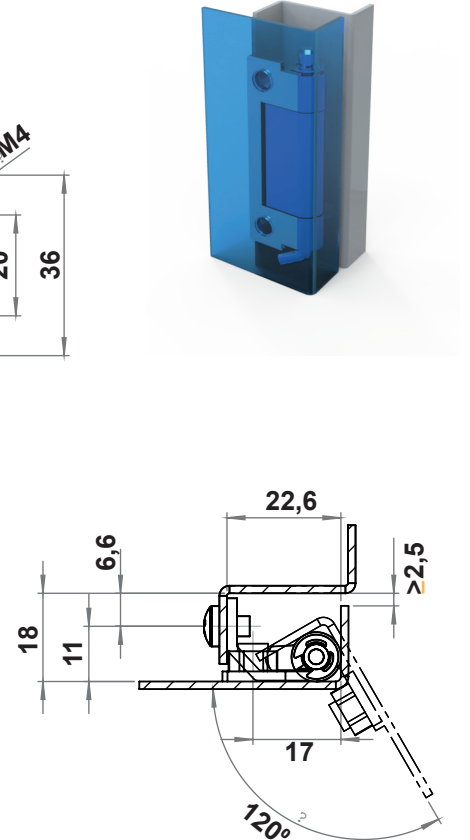
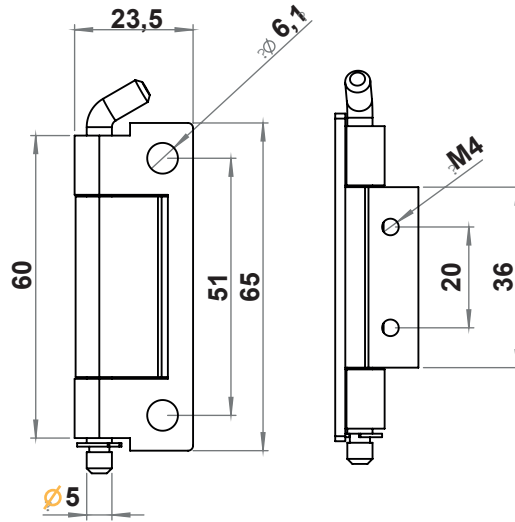
Ürün kodu	3043 - 330
-----------	------------

**Malzeme**

- Mentеше parçaları** : Çelik, çinko kaplı  
**Kapı tarafı** : Çelik, çinko kaplı  
**Pim** : Çelik, çinko kaplı

**Özellikler**

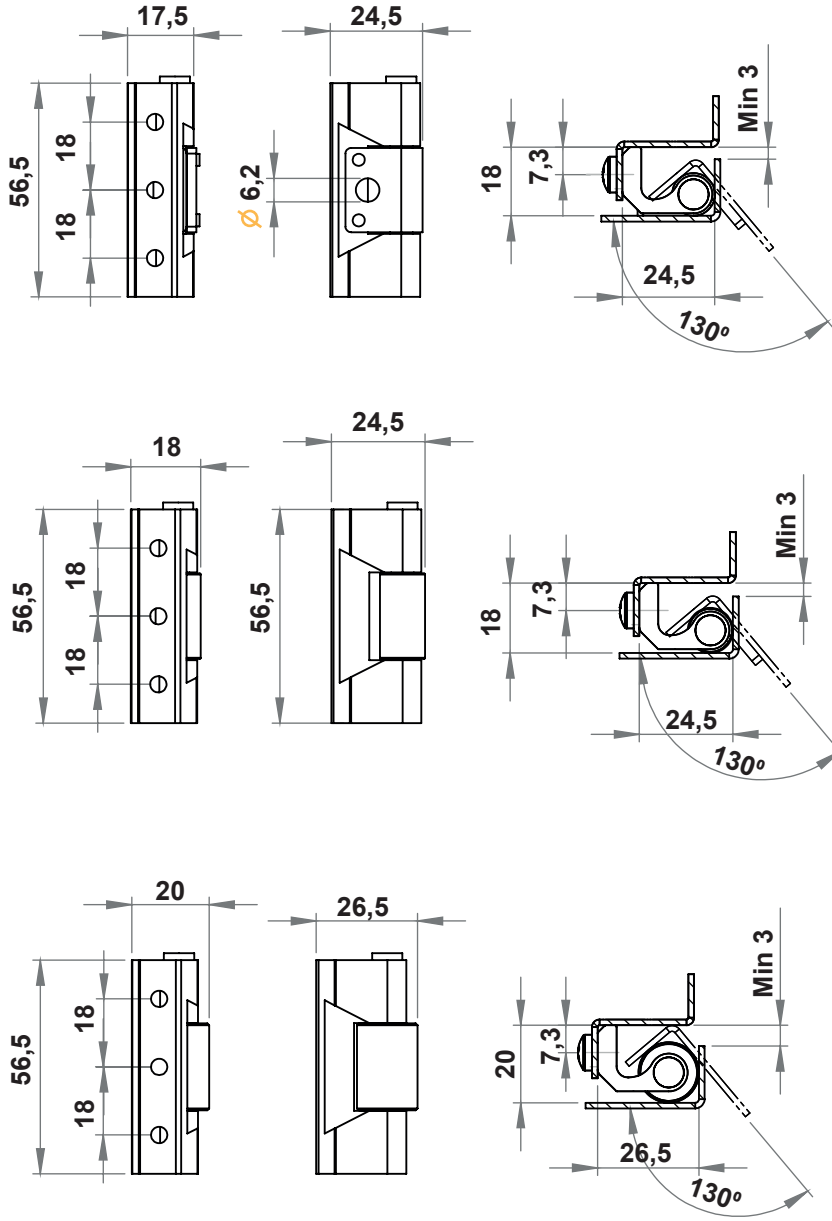
- Paslanmaz versiyonu mevcuttur.  
 \* Vidalar dahil değildir.

**3051 - 120° Mentеше**

Ürün kodu	3051 - 330
-----------	------------

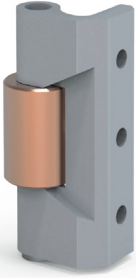
LH/RH





## 3136 - 180° Mentеше

	Ürün Kodu
V1	3136 - 330
V2	3236 - 330
V3	3336 - 330



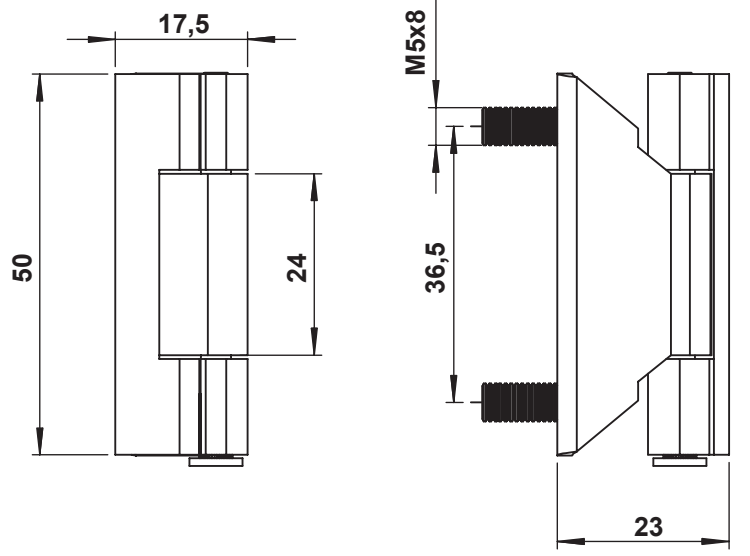
## MALZEME

Gövde : Çelik, Çinko kaplı

Pim : Çelik, Çinko kaplı

Kapak Tarafı : Sac, bakır kaplı veya Çelik, bakır kaplı

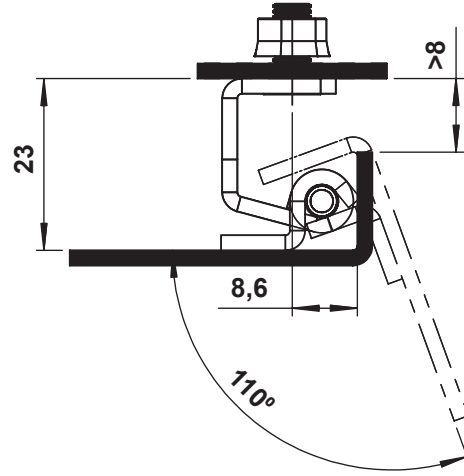
\* Yandan montaj vidaları dahildir.

**Malzeme**

- Gövde** : Çelik, çinko kaplı  
**Kaynak parçası** : Çelik, ham  
**Pim** : Çelik, çinko kaplı

**Özellikler**

Paslanmaz versiyonu mevcuttur.

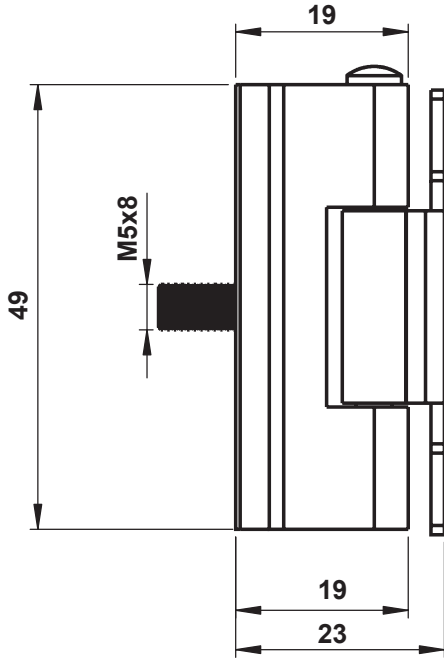
**3061 - 110° Mentefe**

Ürün kodu	3061 - 330
-----------	------------



LH/RH



**Malzeme**

**Mentefe gövde** : Çelik, çinko kaplı  
**Kapı tarafı** : Çelik, çinko kaplı  
**Pim** : Çelik, çinko kaplı

**Özellikler**

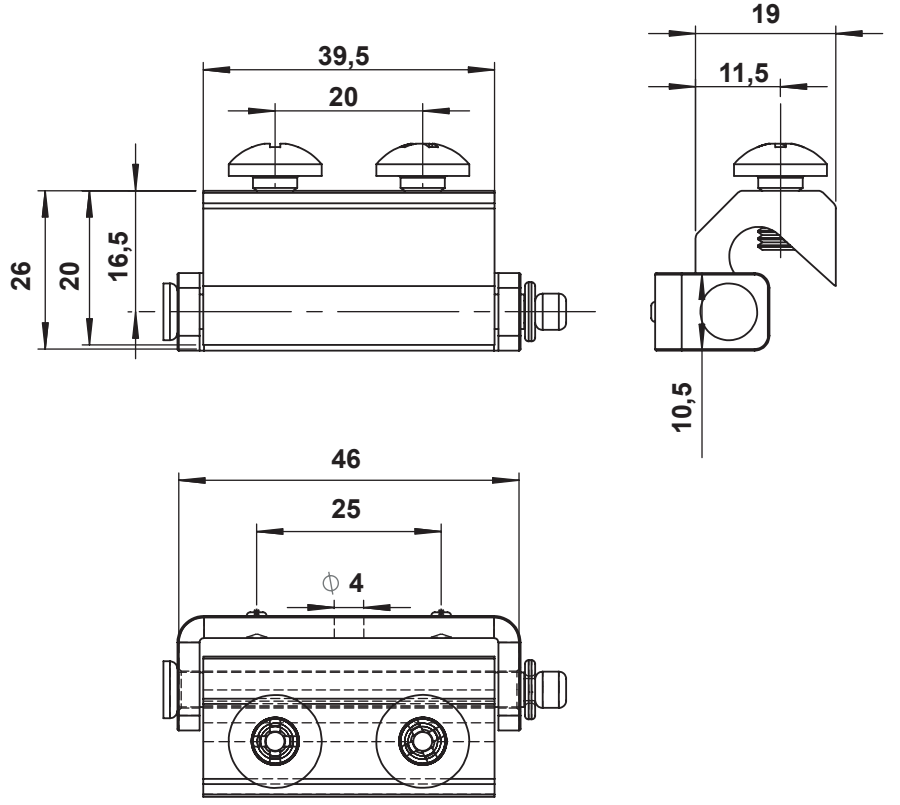
Paslanmaz versiyonu mevcuttur.  
\* Vidalar dahil değildir.

**3062 - 110° Mentefe**

Ürün kodu	3062 - 330
-----------	------------

LH/RH

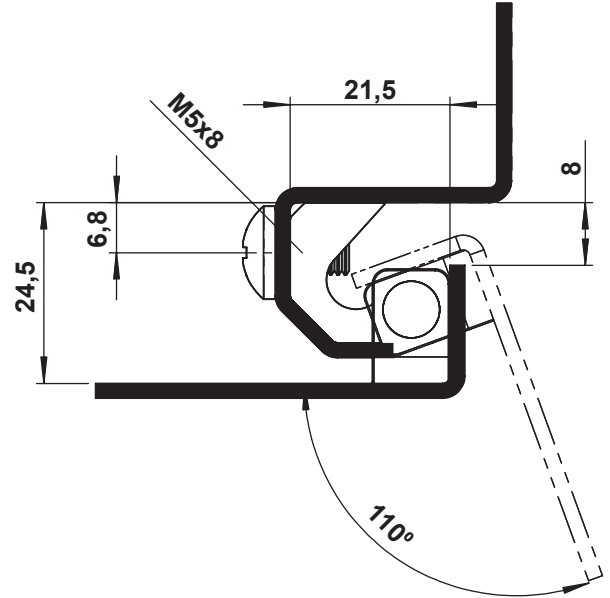


**Malzeme**

- Gövde** : Alüminyum veya zamak  
**Kaynak parçası** : Çelik, bakır kaplı  
**Pim** : Çelik, çinko kaplı

**Özellikler**

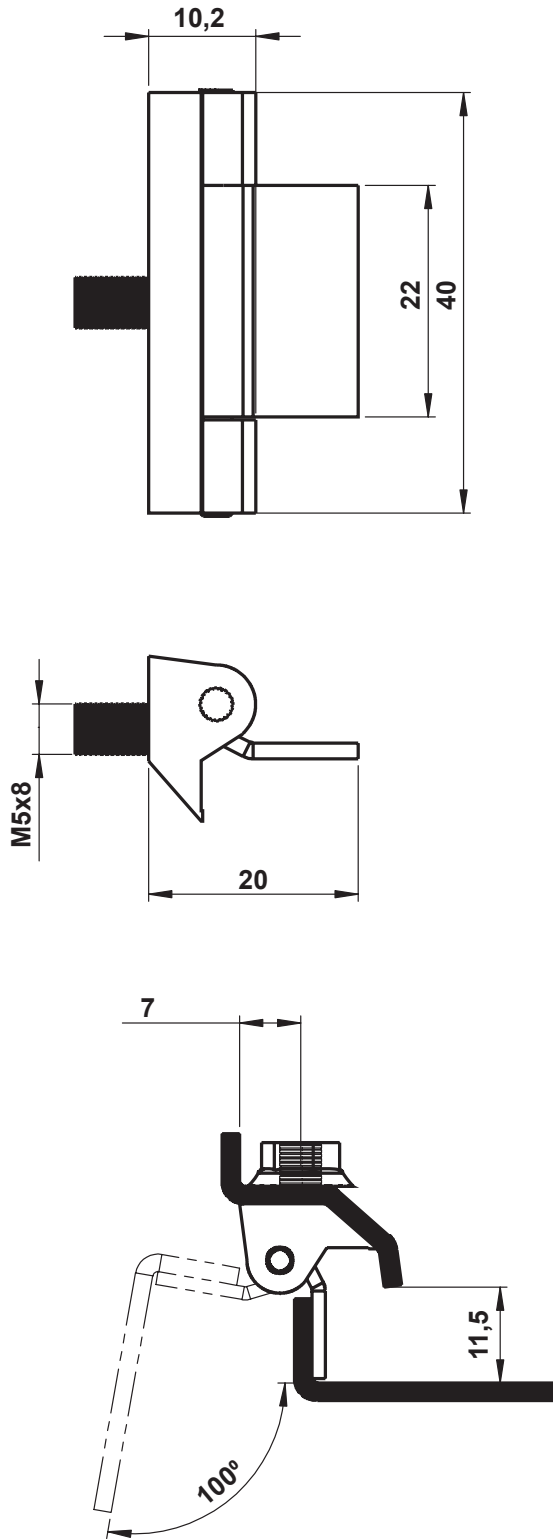
Paslanmaz versiyonu mevcuttur.

**3048 - 110° Mentefe**

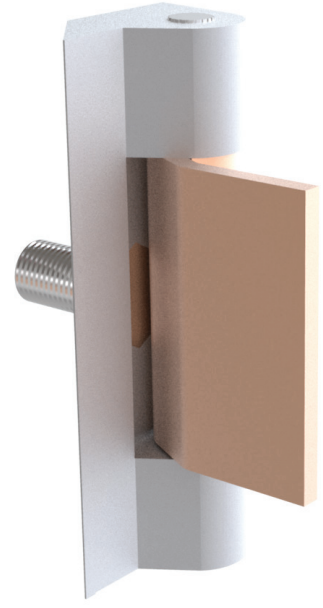
Gövde	Alüminyum	Zamak
Ürün kodu	3048 - 350	3048 - 330



LH/RH

**3064 - 100° Mentşe**

Ürün kodu	3064 - 350
-----------	------------



Çıkıntılı Kapak Mentşeleri

**Malzeme**

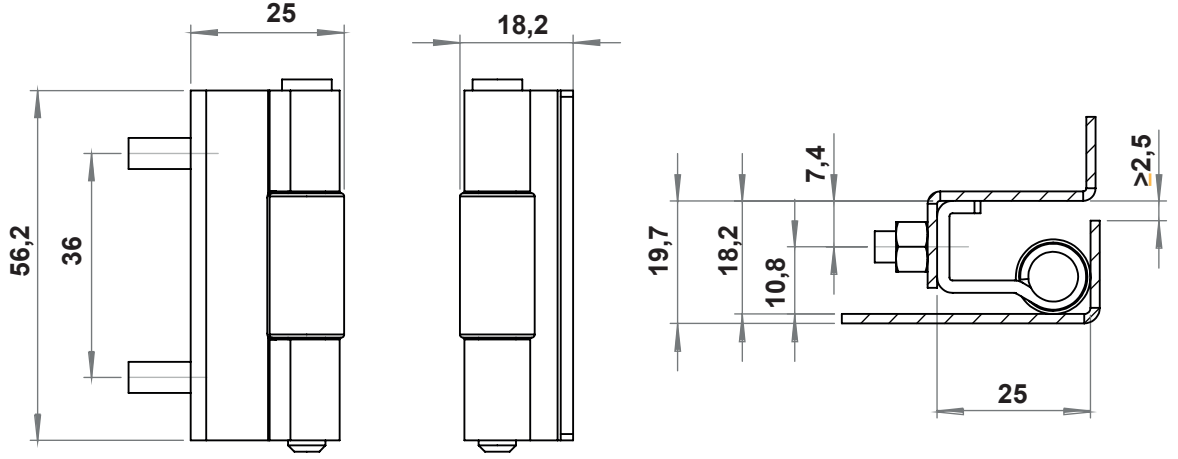
- Göve** : Zamak, ham  
**Kaynak parçası** : Çelik, bakır kaplı  
**Pim** : Çelik, çinko kaplı

\* Vidalar dahil değildir.

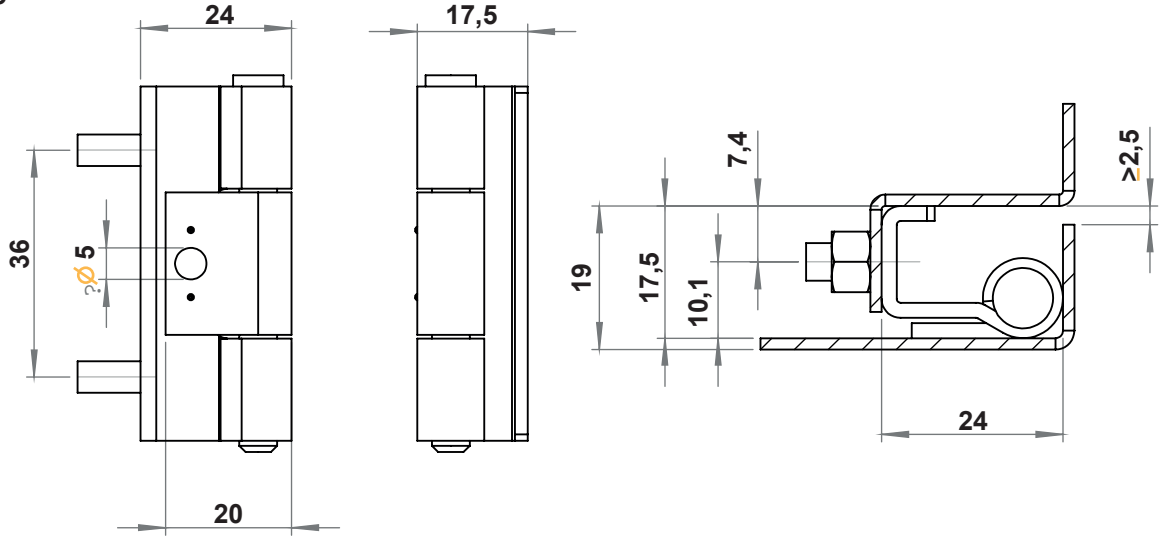
LH/RH



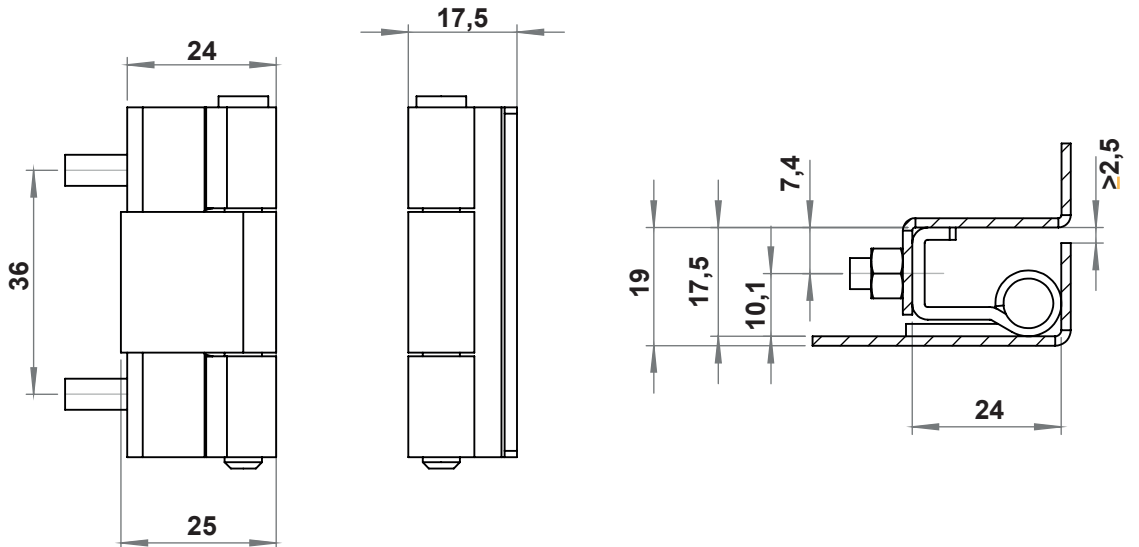
3249



3349

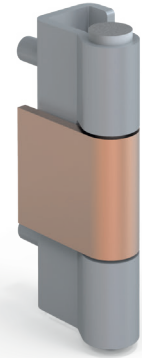
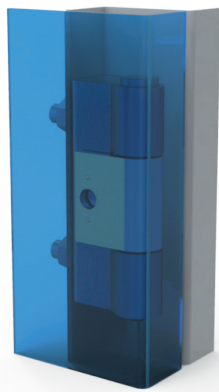
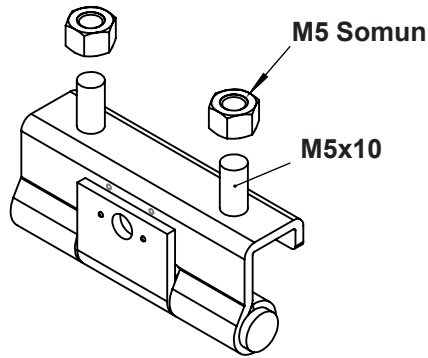
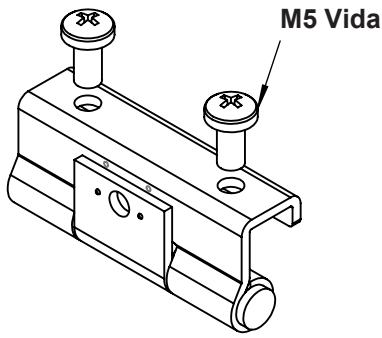
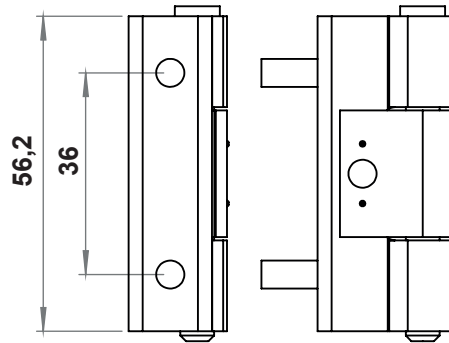
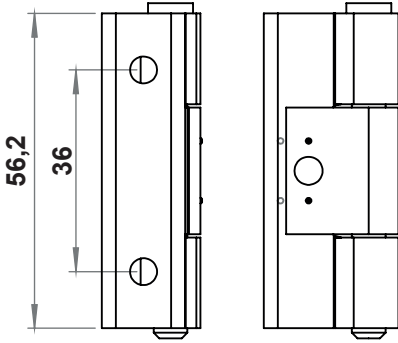


3049



## DİŐ ÇEKİLMİŐ

## CİVATALI



Çıkıntılı Kapak Mentşeleri

## Malzeme

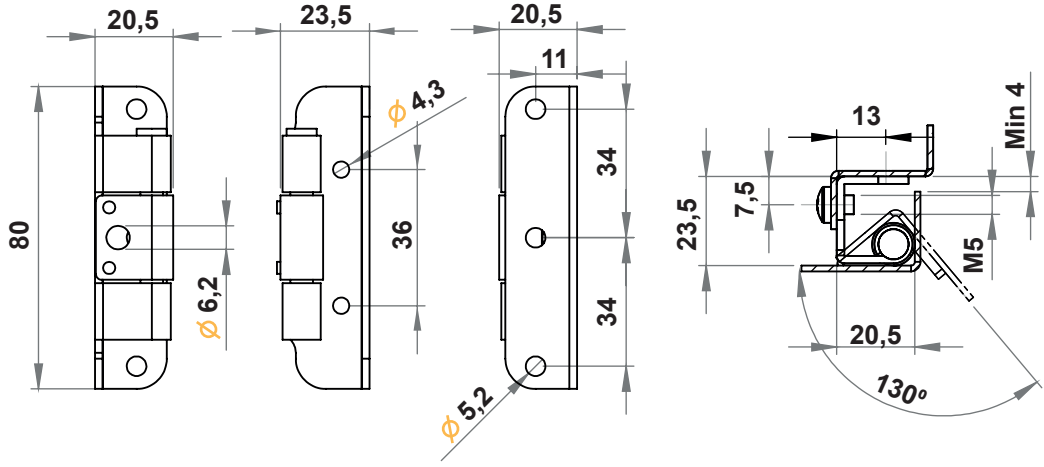
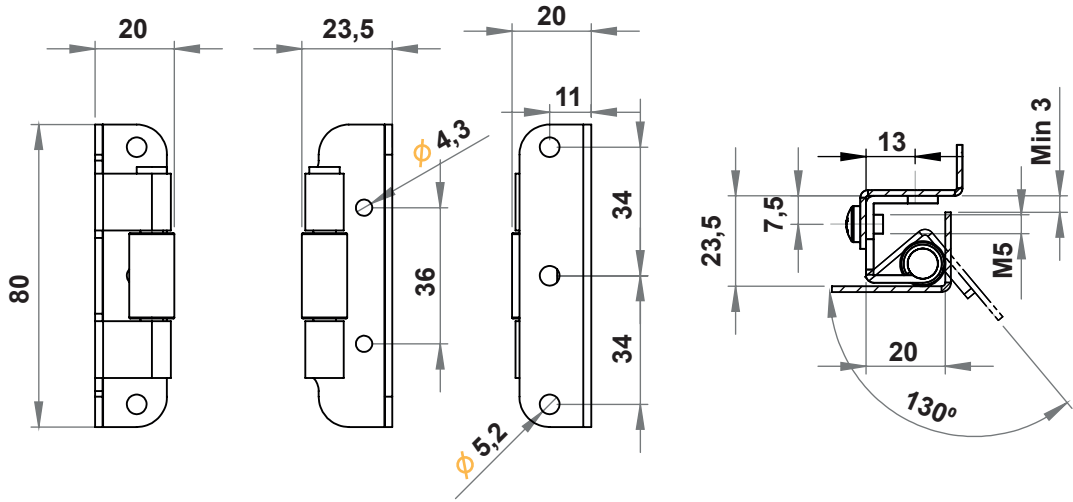
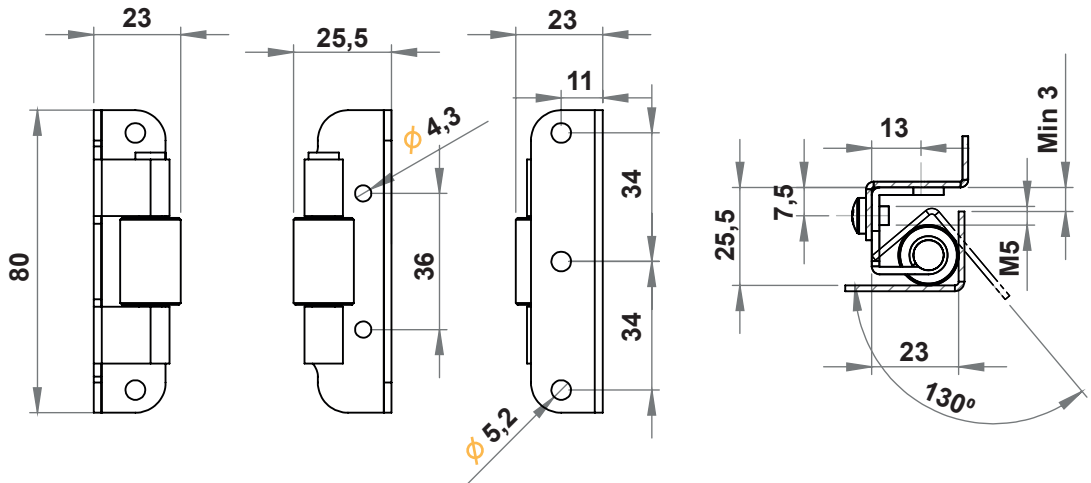
**Gövde** : Çelik, çinko kaplı  
**Kaynak parçası** : Çelik, bakır kaplı  
**Pim** : Çelik, çinko kaplı

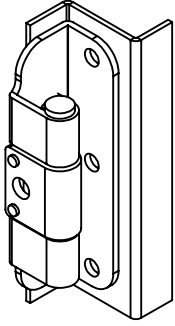
## 3049 - 110° Mentşe

Kapı Parçası Tipi	Düz	Delikli	Silindir
	3049	3349	3249
Kendinden Civatalı	3049 - 351	3349 - 351	3249 - 351
DİŐ Çekilmiş Delikli	3049 - 350	3349 - 350	3249 - 350

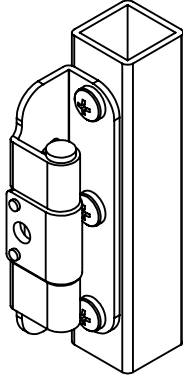
LH/RH



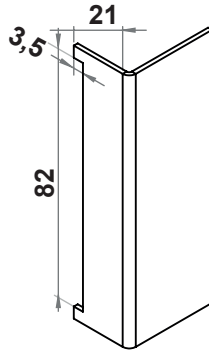
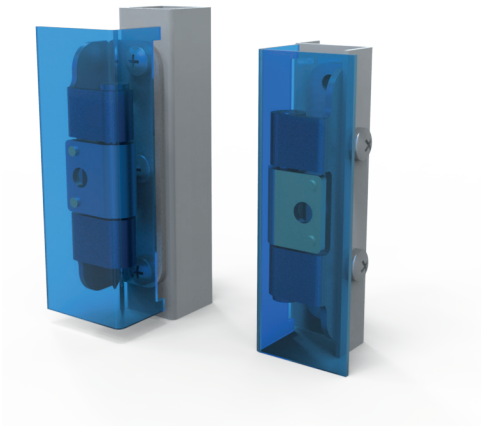
3134  
V13234  
V23334  
V3



Yandan Montaj

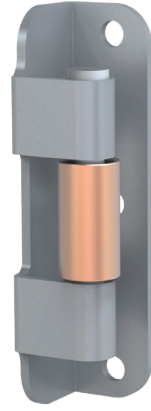
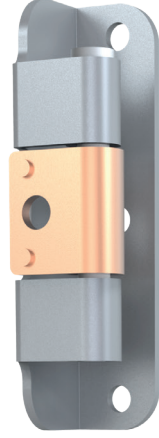


Profile Montaj

130° Açılması için gerekli  
Kapak Boşaltması

## 3134 - 130° Mentеше

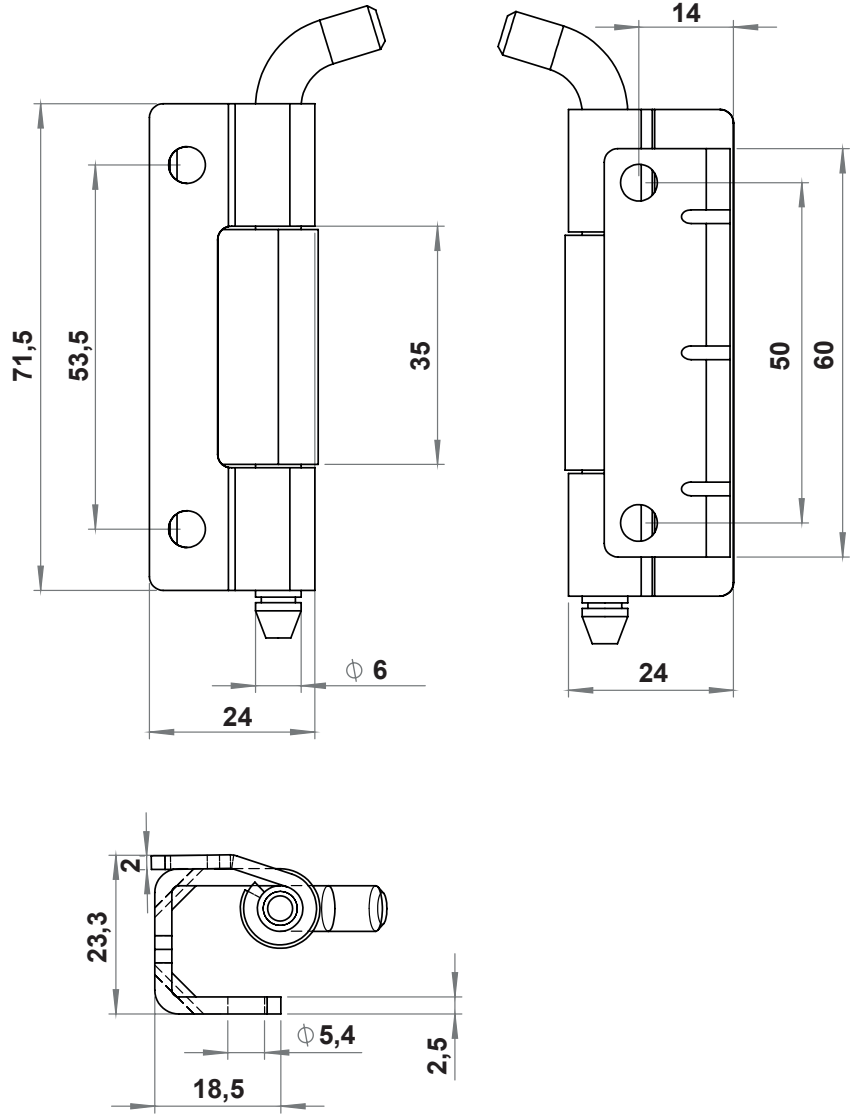
	Ürün Kodu
V1	3134 - 330
V2	3234 - 330
V3	3334 - 330



## Malzeme

- Gövde** : Çelik, çinko kaplı  
**Kaynak parçası** : Çelik, bakır kaplı  
**Pim** : Çelik, çinko kaplı  
**Kapı Tarafı** : Sac, bakır kaplı veya Çelik, bakır kaplı.

\* Yandan montaj vidaları dahildir.

**Malzeme**

- Gövde** : Çelik, çinko kaplı ve  
Paslanmaz çelik, AISI 304
- Pim** : Paslanmaz çelik, AISI 303

**3124 - 120° Mentefe**

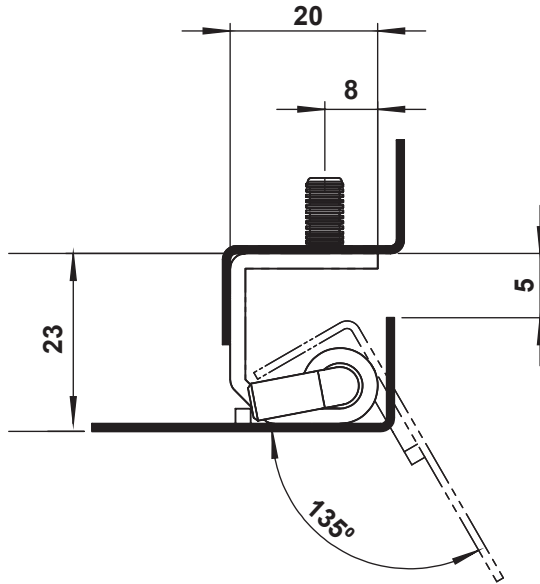
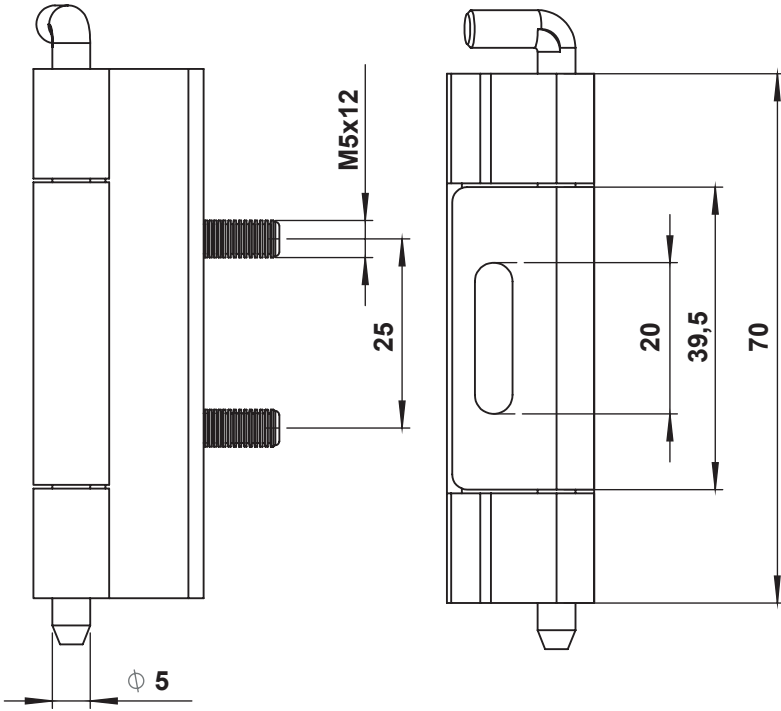
	Çelik Krom Kaplı	Paslanmaz
Ürün kodu	3124 - 330	3124 - 500

RoHS

LH/RH







## 3047 - 135° Mentşe

Ürün kodu	3047 - 330
-----------	------------



Çıkıntılı Kapak Mentşeleri

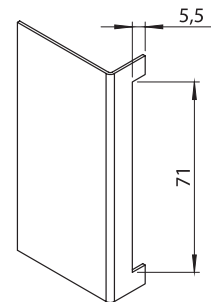
## Malzeme

- Göve** : Çelik, çinko kaplı  
**Kaynak parçası** : Çelik, çinko kaplı  
**Pim** : Çelik, çinko kaplı

## Özellikler

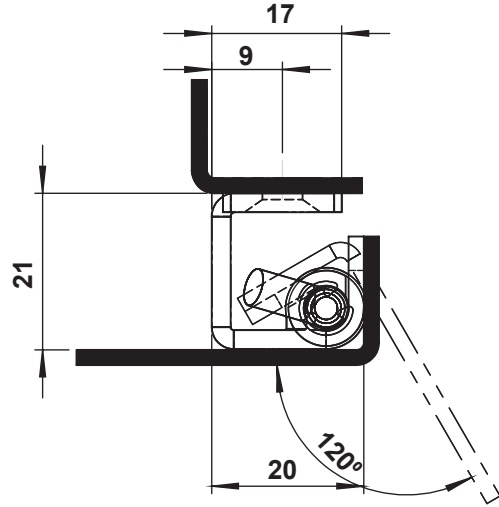
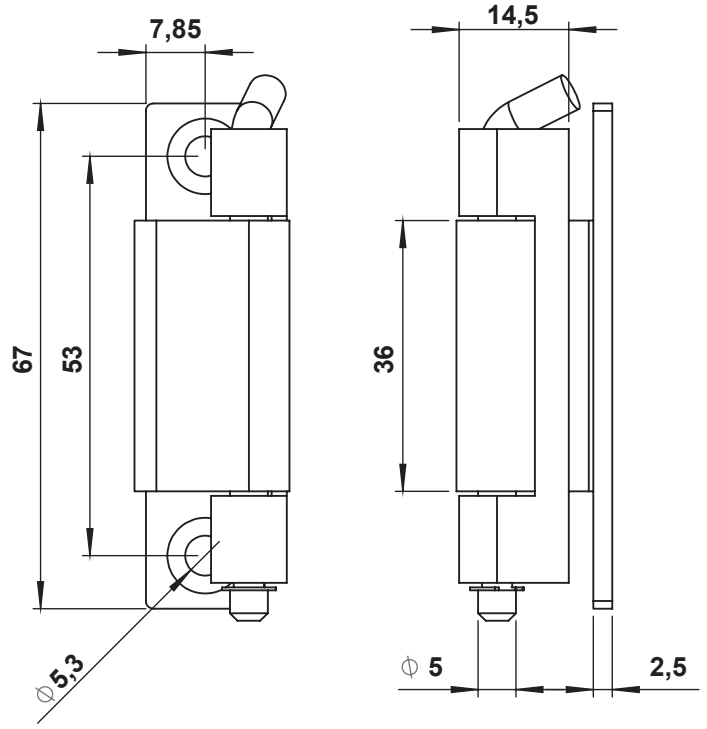
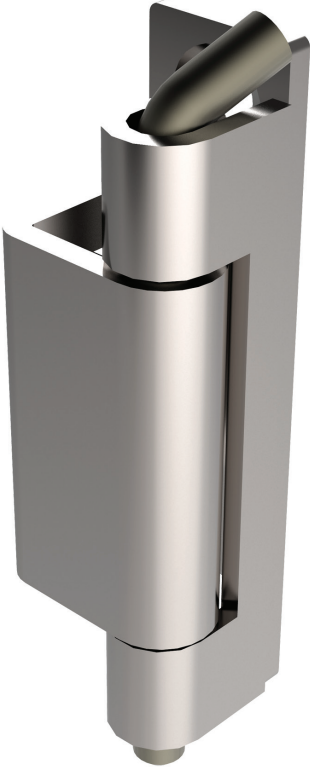
Paslanmaz versiyonu mevcuttur.  
 \* Vidalar dahil değildir.

## Kapakta Boşaltma Ölçüsü



LH/RH



**Malzeme**

**Gövde** : Çelik, çinko kaplı

**Kaynak parçası** : Çelik

**Pim** : Çelik, çinko kaplı

**Özellikler**

Paslanmaz çelik versiyonu mevcuttur.

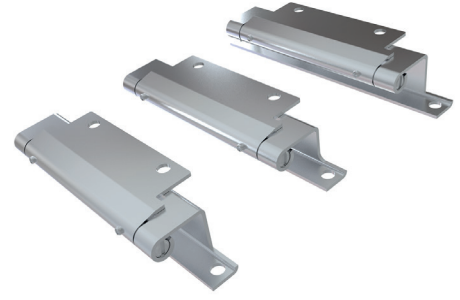
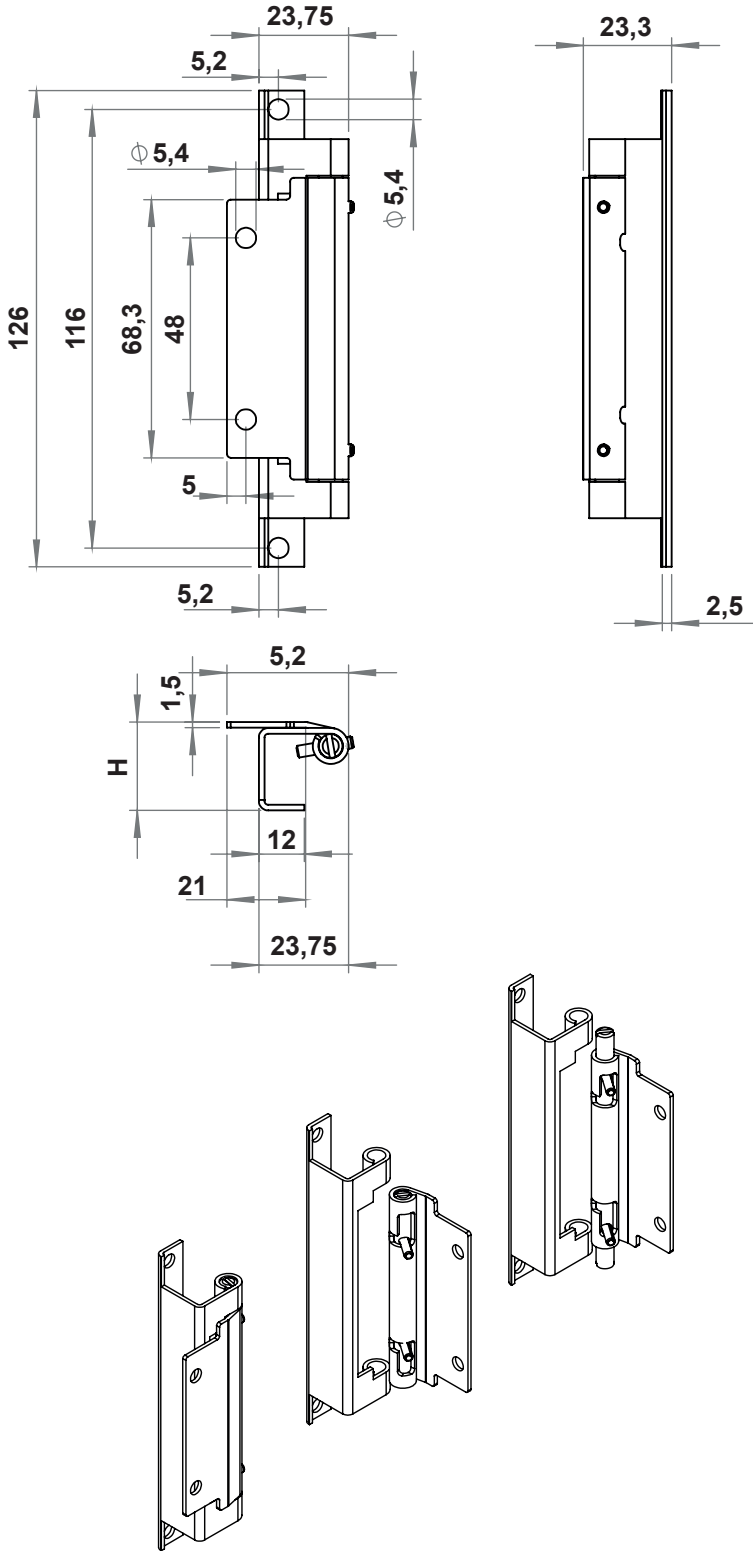
\* Vidalar dahil değildir.

**3077 - 120° Mentefe**

Ürün Kodu	3077 - 350
-----------	------------

LH/RH



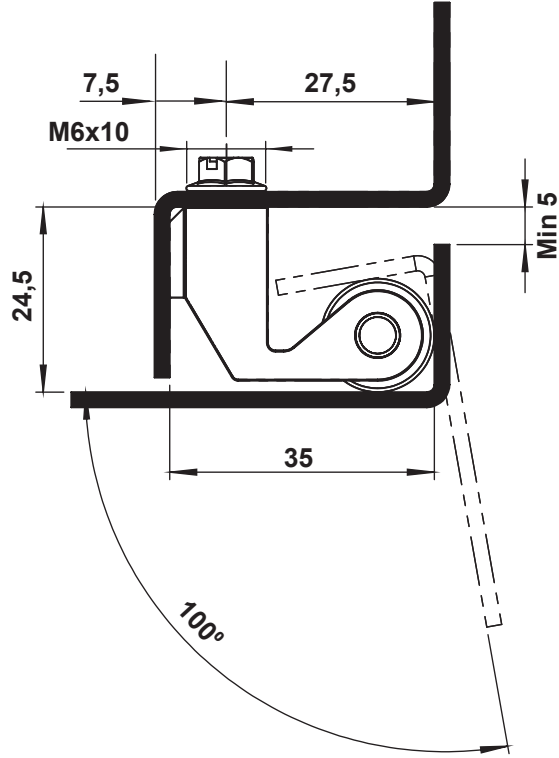
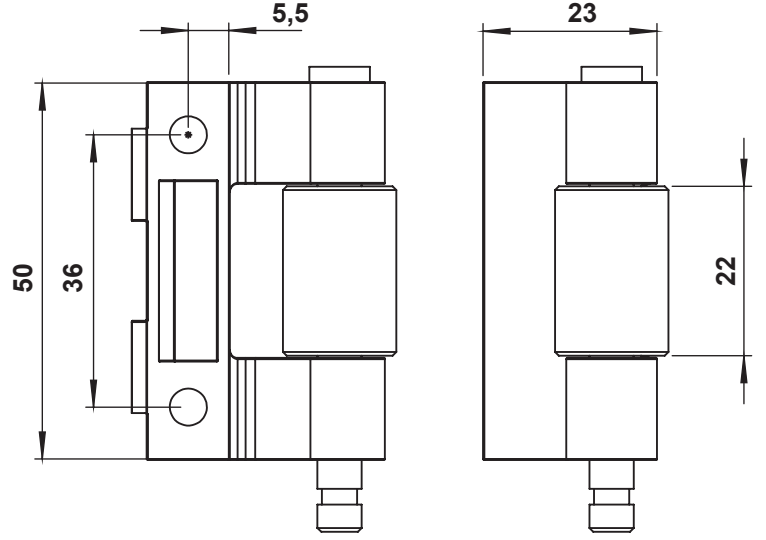
**Malzeme**

**Gövde** : Çelik, çinko kaplı ve  
Paslanmaz çelik, AISI 304

**Pim** : Çelik, çinko kaplı ve  
Paslanmaz çelik, AISI 303

**3127-3128-3129 - 120° Mentеше**

H	Çelik Krom Kaplı	Paslanmaz Çelik
17	3127 - 330	3127 - 500
20	3128 - 330	3128 - 500
23,4	3129 - 330	3129 - 500

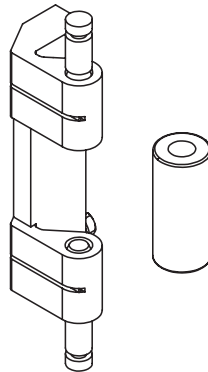
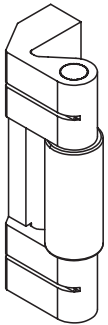
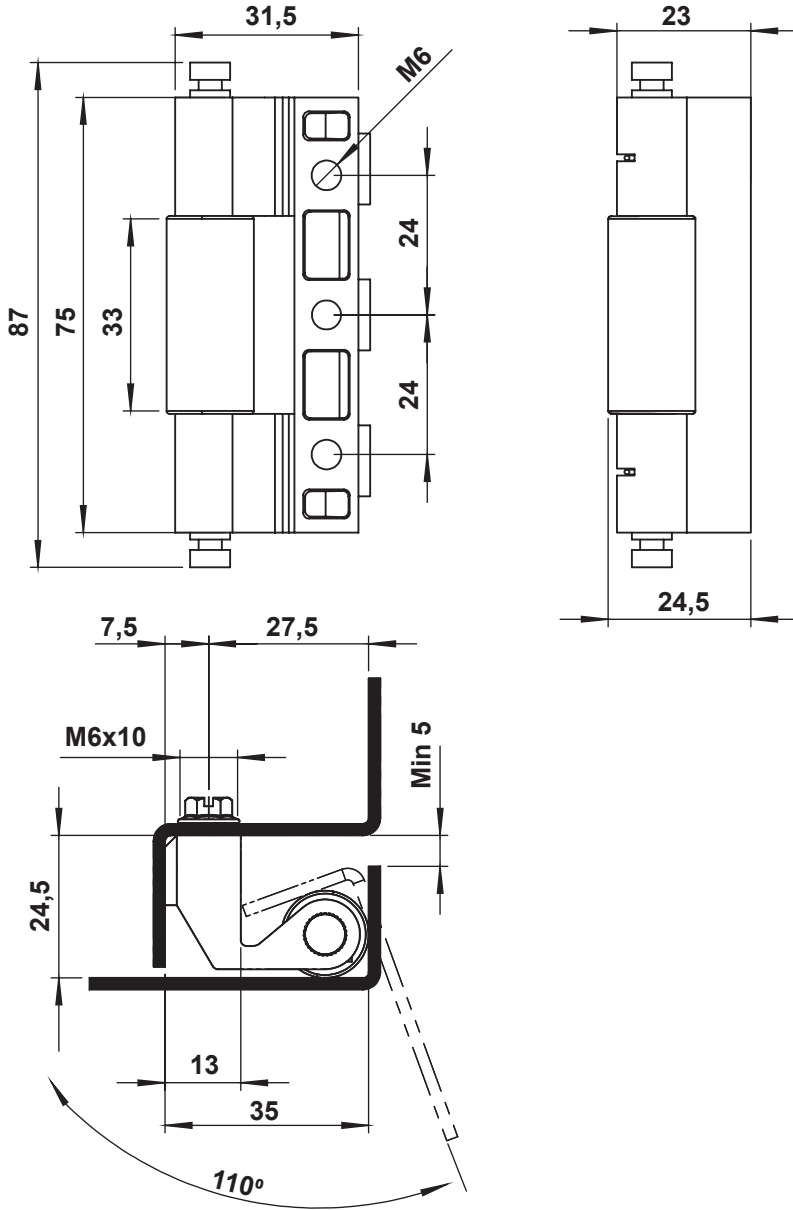
**Malzeme**

- Gövde** : Zamak, çinko kaplı  
**Kaynak parçası** : Çelik, bakır kaplı  
**Pim** : Çelik, çinko kaplı

**3097 - 100° Gizli Menteşe**

	Ürün Kodu
Arkadan Montajlı	3097 - 350
Önden Montajlı	3097 - 370





## Malzeme

- Gövde** : Zamak, çinko kaplı  
**Kaynak parçası** : Çelik, bakır kaplı  
**Pim** : Çelik, çinko kaplı

## 3196 - Sabit Model

	Ürün Kodu
Arkadan Montajlı	3196 - 350
Önden Montajlı	3196 - 370

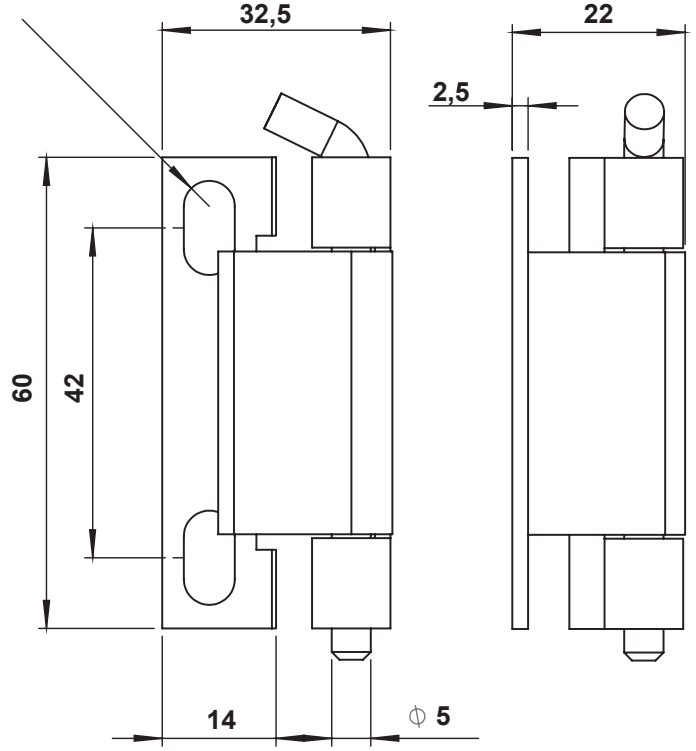
## 3096 - Çıkarılabilir Model

	Ürün Kodu
Arkadan Montajlı	3096 - 350
Önden Montajlı	3096 - 370



LH/RH



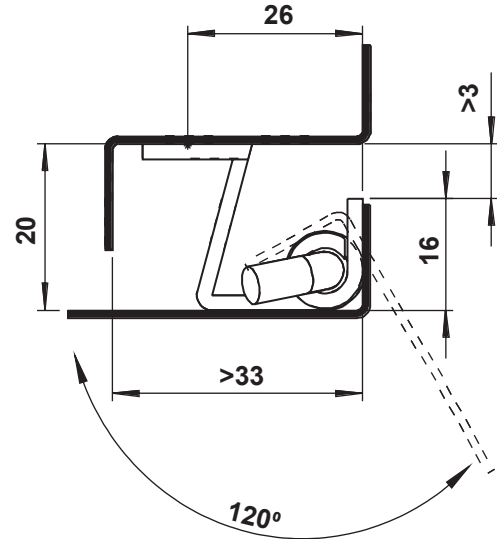
**Malzeme**

- Gövde** : Çelik, çinko kaplı  
**Kaynak parçası** : Çelik  
**Pim** : Çelik, çinko kaplı

**Özellikler**

Paslanmaz çelik versiyonu mevcuttur.

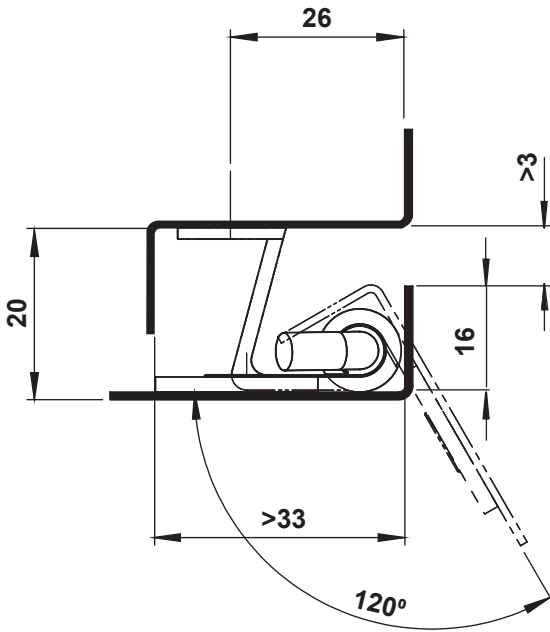
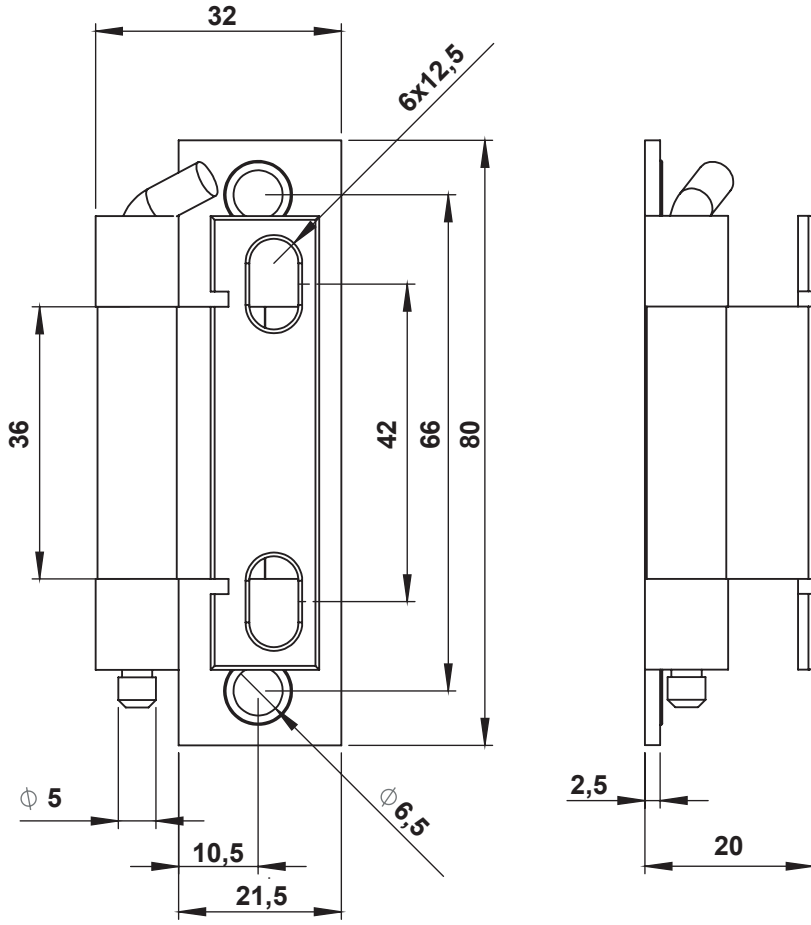
\* Vidalar dahil değildir.

**3046 - 120° Mentşe**

Ürün Kodu	3046 - 330
-----------	------------



LH/RH



3045 - 120° Mentşe

Ürün Kodu	3045 - 330
-----------	------------

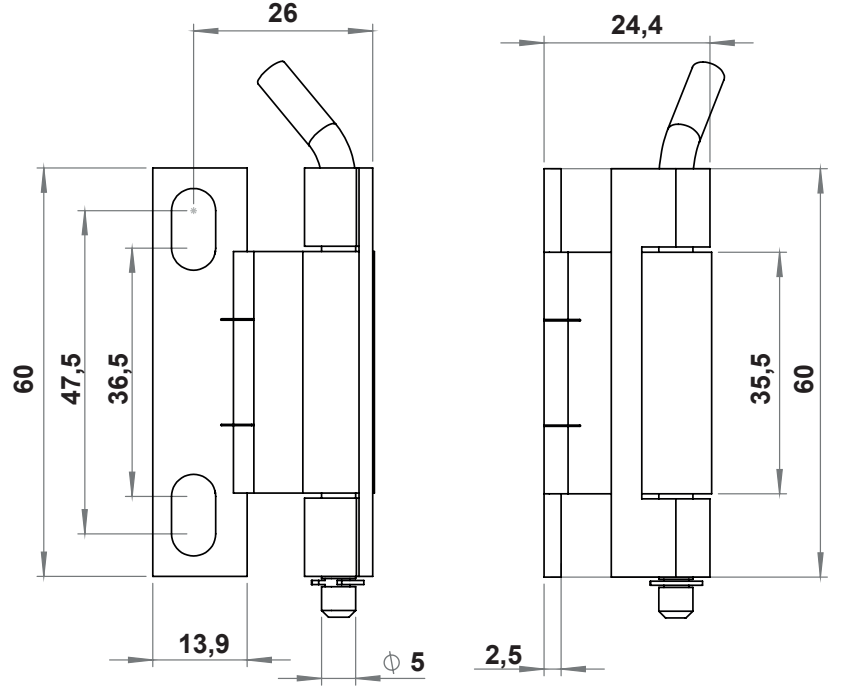
**Malzeme**

- Gövde** : Çelik, çinko kaplı  
**Kaynak parçası** : Çelik  
**Pim** : Çelik, çinko kaplı

**Özellikler**

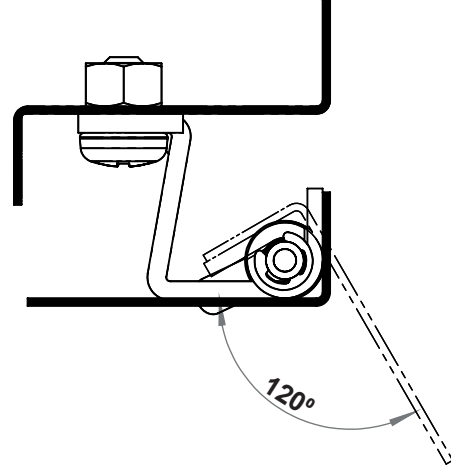
Paslanmaz çelik versiyonu mevcuttur.

\* Vidalar dahil değildir.



## Malzeme

- Gövde** : Çelik, çinko kaplı  
**Kaynak parçası** : Çelik, çinko kaplı  
**Pim** : Çelik, çinko kaplı



## 3119 - 120° Mentşe

RoHS

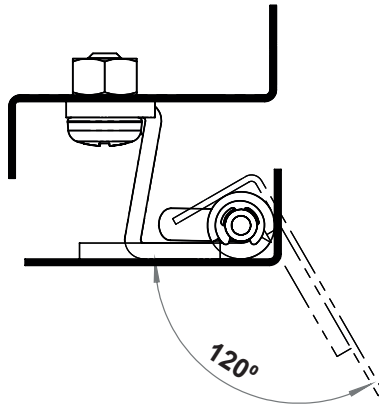
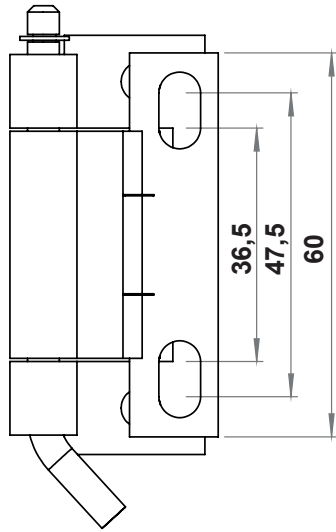
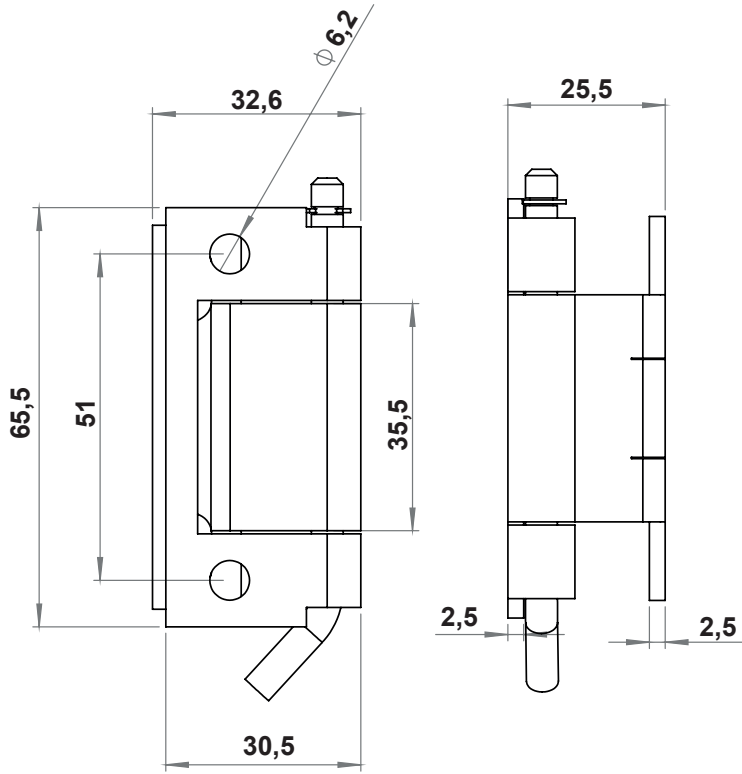
LH/RH



Ürün Kodu

3119 - 330



**Malzeme**

- Gövde** : Çelik, çinko kaplı  
**Kaynak parçası** : Çelik, çinko kaplı  
**Pim** : Çelik, çinko kaplı

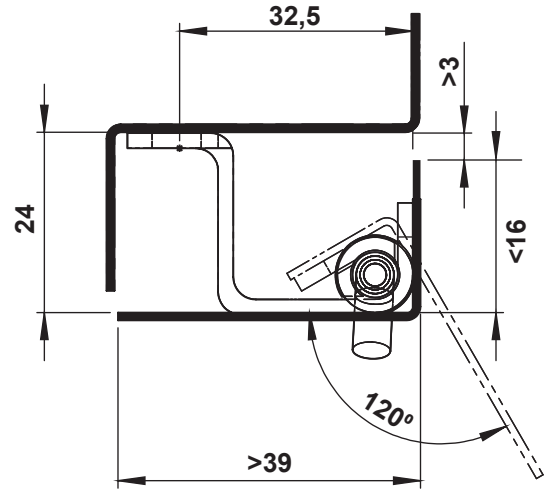
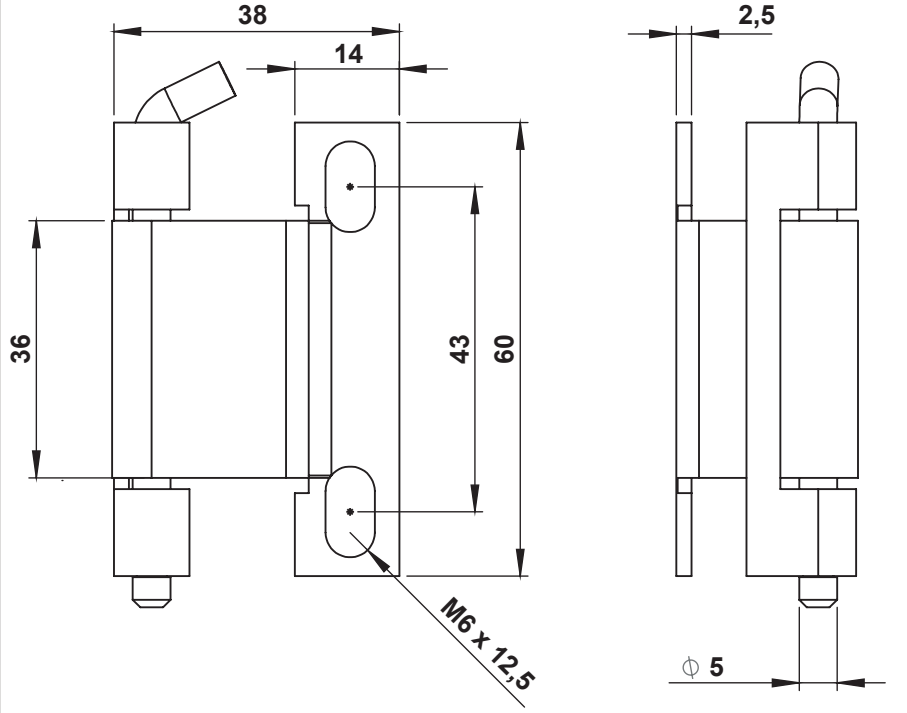
**3119 - 120° Mentеше**

Ürün Kodu	3118 - 330
-----------	------------

RoHS

LH/RH



**Malzeme**

- Gövde** : Çelik, çinko kaplı  
**Kaynak parçası** : Çelik, çinko kaplı  
**Pim** : Çelik, çinko kaplı

**Özellikler**

Paslanmaz çelik versiyonu mevcuttur.

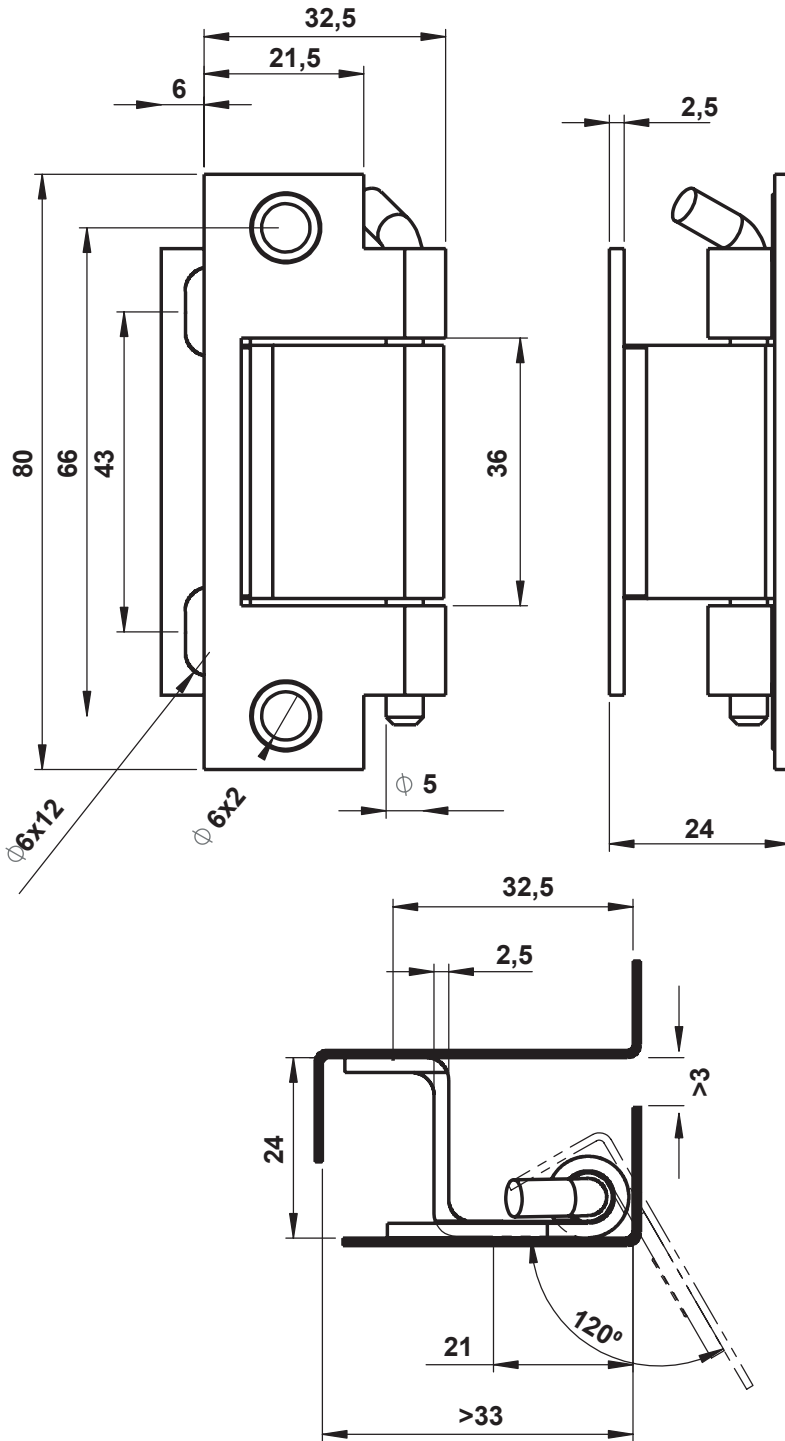
\* Vidalar dahil değildir.

**3044 - 120° Mentşe**

Ürün Kodu	3044 - 330
-----------	------------



LH/RH

**Malzeme**

- Gövde** : Çelik, çinko kaplı  
**Kaynak parçası** : Çelik, çinko kaplı  
**Pim** : Çelik, çinko kaplı

**Özellikler**

Paslanmaz çelik versiyonu mevcuttur.

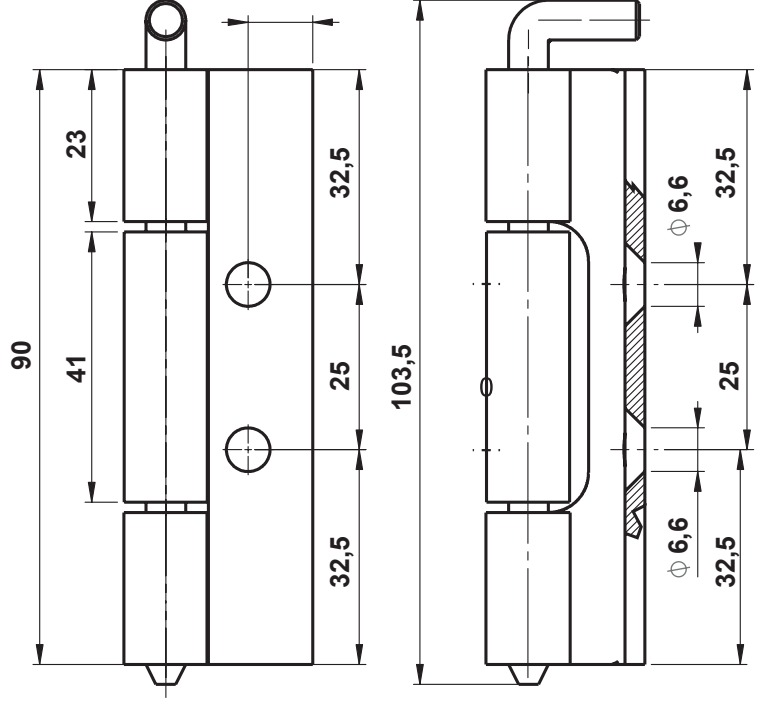
\* Vidalar dahil değildir.

**3054 - 120° Mentеше**

Ürün Kodu	3054 - 330
-----------	------------

LH/RH



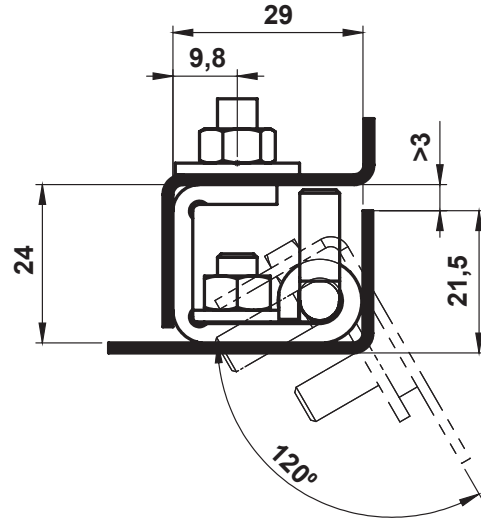
**Malzeme**

- Gövde** : Çinko kaplı  
**Kaynak parçası** : Ham veya çinko kaplı  
**Pim** : Çelik, çinko kaplı

**Özellikler**

Paslanmaz çelik versiyonu mevcuttur.

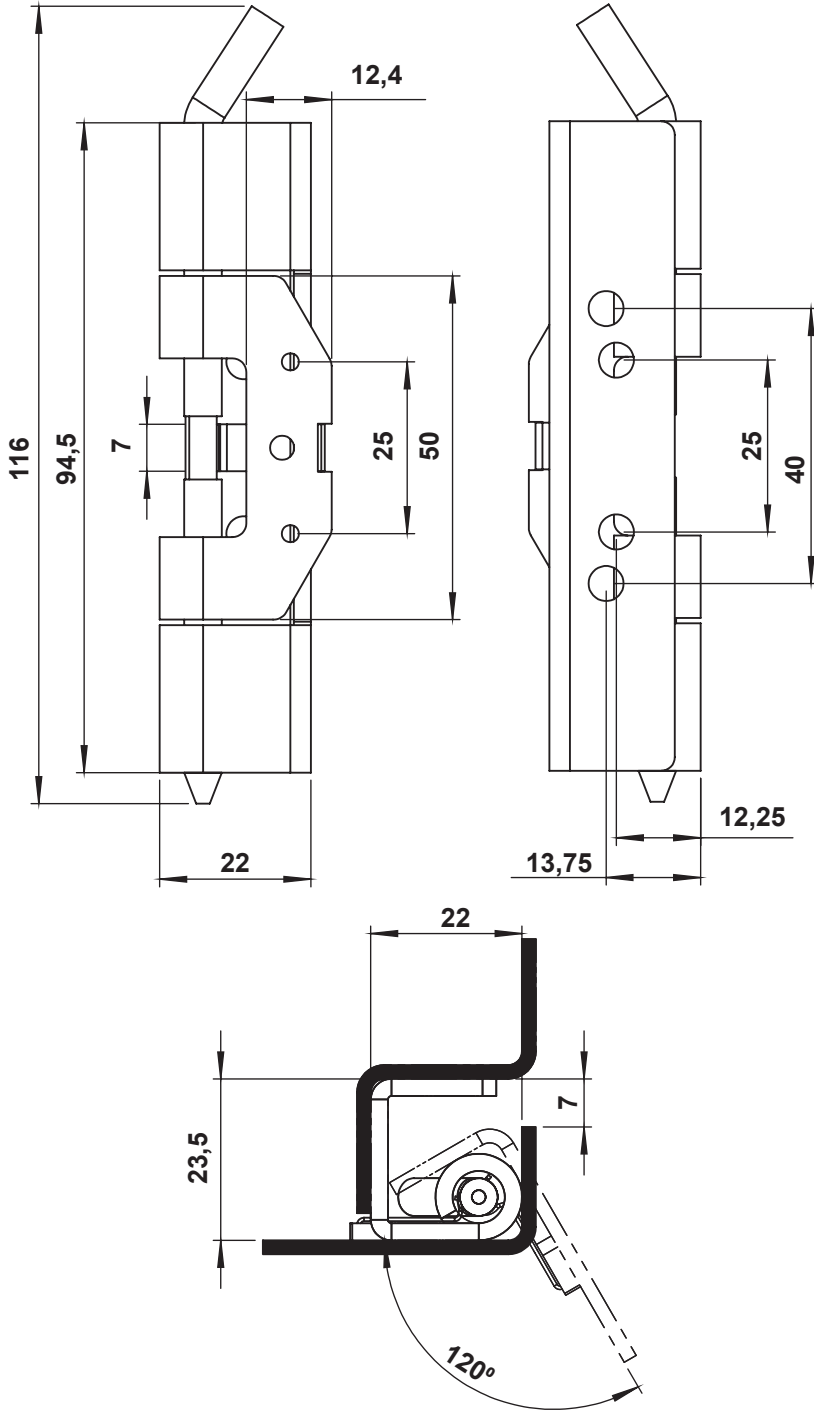
\* Vidalar dahil değildir.

**3026 - 120° Mentеше**

	Ham Çelik	Çinko Kaplı
M6 Delikli	3026 - 300	3026 - 330
M6 Saplmalı	3026 - 301	3026 - 331



LH/RH



## 3094 - 120° Mentşe

Ürün Kodu	3094 - 330
-----------	------------



## Malzeme

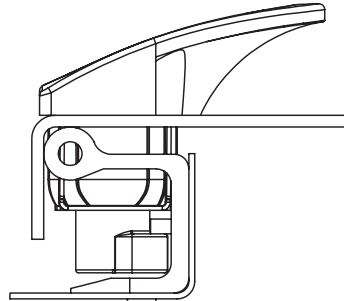
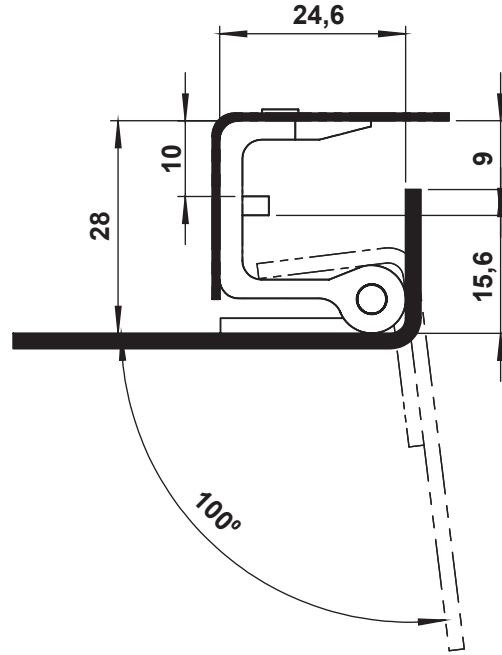
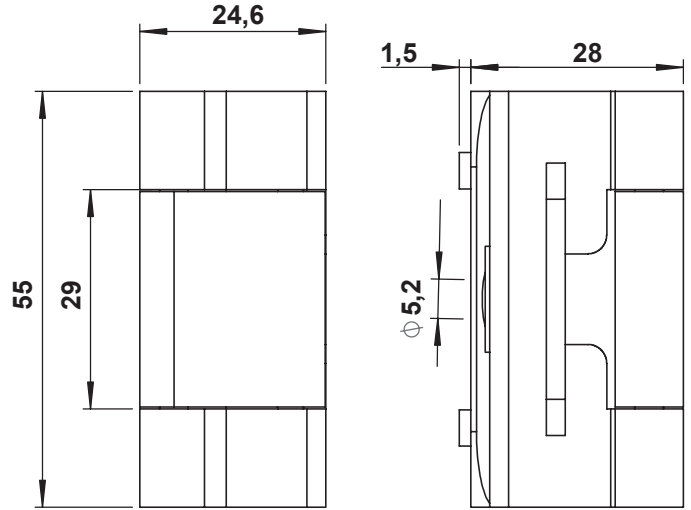
- Gövde** : Çelik, çinko kaplı  
**Kaynak parçası** : Çelik, ham  
**Pim** : Çelik, çinko kaplı  
**Pim tutucu yay** : Yay çeliği

\* Vidalar dahil değildir.



LH/RH



**Malzeme**

- Gövde** : Zamak, çinko kaplı  
**Kaynak parçası** : Çelik, bakır kaplı  
**Pim** : Çelik, çinko kaplı

\* Vidalar dahildir.

\* Bu mentşe, 1370 ve 1380 kodlu kilitlerin karşılık sacı olarak da kullanılabilir.

**3095 - 100° Mentşe**

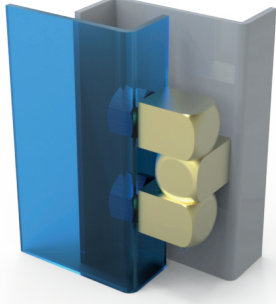
Ürün Kodu	3095 - 350
-----------	------------



LH/RH

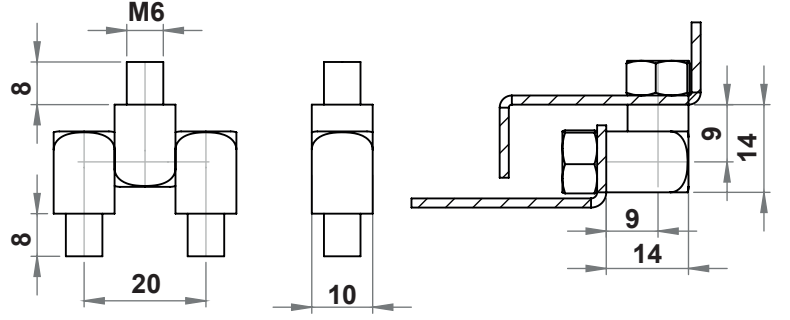
**KENAR MENTEŞELER**

**3085**  
180° Kenar Mentешe (10 mm)



**MALZEME**

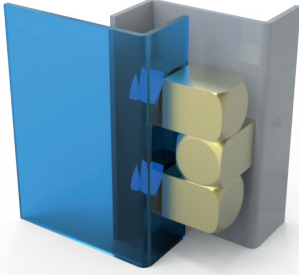
Gövde : Prinç, kaplamasız veya nikel kaplı



**3085 - 180° Mentешe**

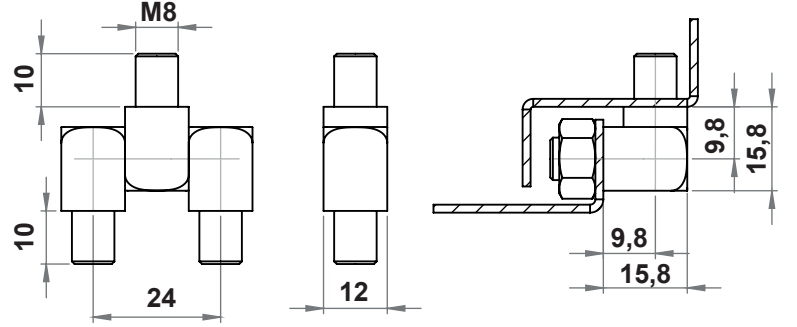
	Kaplamasız	Nikel Kaplı
Ürün Kodu	3085 - 400	3085 - 430

**3086**  
180° Kenar Mentешe (12 mm)



**MALZEME**

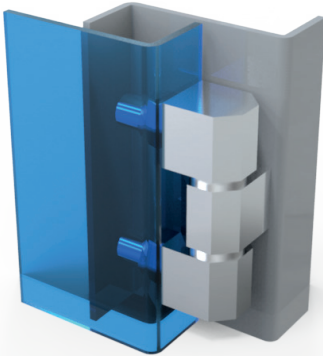
Gövde : Prinç, kaplamasız veya nikel kaplı



**3086 - 180° Mentешe**

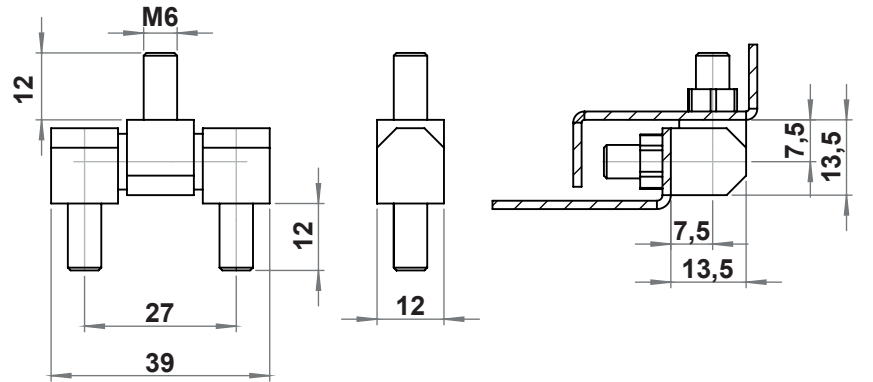
	Kaplamasız	Nikel Kaplı
Ürün Kodu	3086 - 400	3086 - 450

**3031**  
180° Kenar Mentешe (12 mm)



**MALZEME**

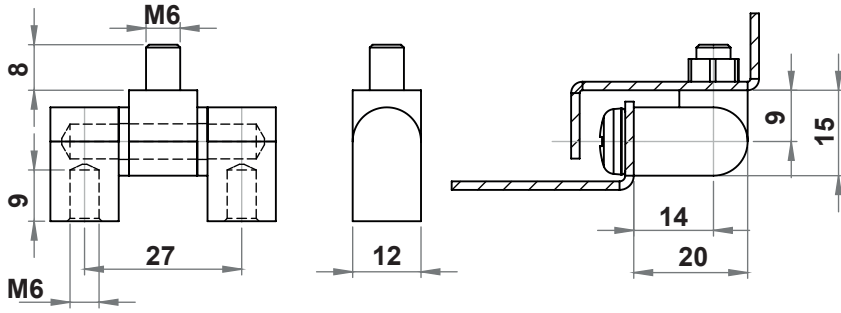
Gövde : Prinç, kaplamasız veya krom kaplı



**3031 - 180° Mentешe**

	Kaplamasız	Krom Kaplı
Ürün Kodu	3031 - 400	3031 - 430



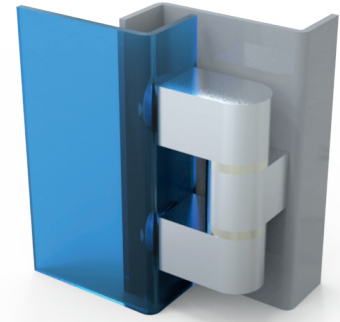


3231 - Mentşeye

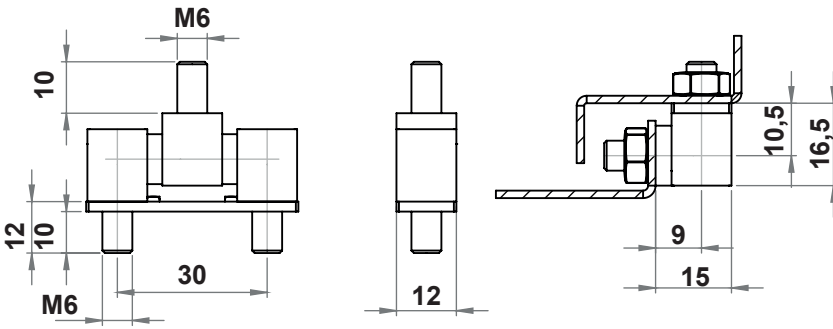
	Kaplamasız	Krom Kaplı
Ürün Kodu	3231 - 400	3231 - 436

3231

Kenar Mentşeye

**MALZEME**

Gövde : Prinç, kaplamasız veya krom kaplı

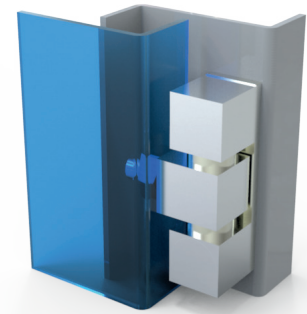


3087 - Mentşeye

	Kaplamasız	Krom Kaplı
90° M6	3093 - 406	3093 - 436
90° M8	3093 - 408	3093 - 438
180° M6	3087 - 406	3087 - 436
180° M8	3087 - 408	3087 - 438

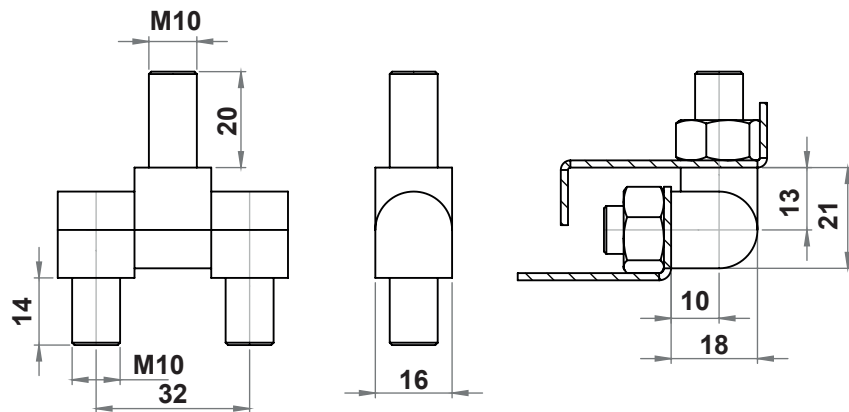
3087

Kenar Mentşeye (12 mm)

**MALZEME**

Gövde : Prinç, kaplamasız veya krom kaplı

Pim : Çelik, çinko kaplı

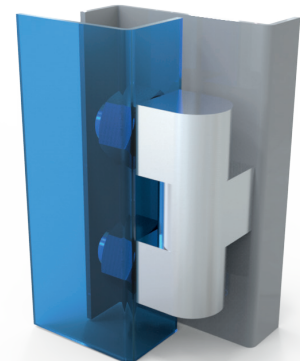


3089 - 180° Mentşeye

	Kaplamasız	Krom Kaplı
Ürün Kodu	3089 - 400	3089 - 430

3089

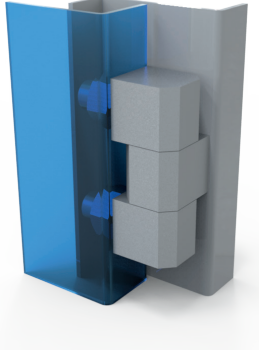
180° Kenar Mentşeye (16 mm)

**MALZEME**

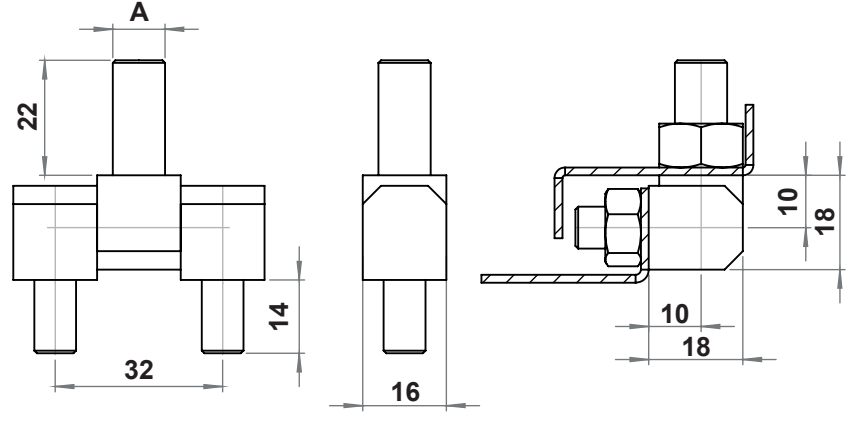
Gövde : Prinç, kaplamasız veya krom kaplı

Pim : Çelik, çinko kaplı

**3090**  
**180° Kenar Mentешe (22 mm)**

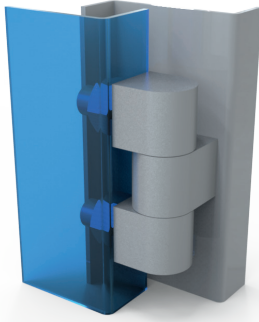
**MALZEME**

**Gövde** : Çelik, çinko kaplı  
**Pim** : Çelik, çinko kaplı

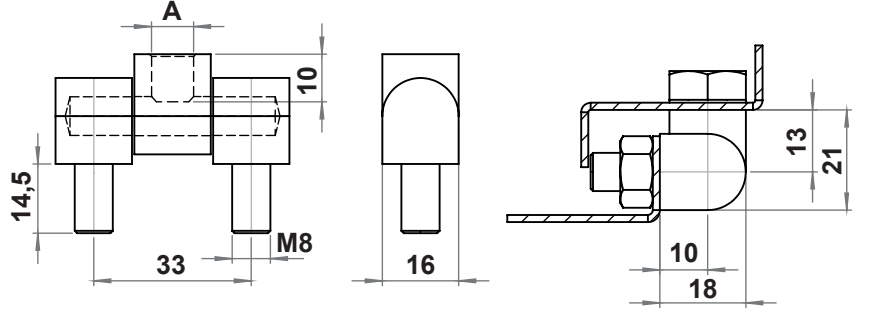
**3090 - 180° Mentешe**

	A=M8	A=M10
Ürün Kodu	3090 - 445	3090 - 440

**3033**  
**180° Kenar Mentешe**

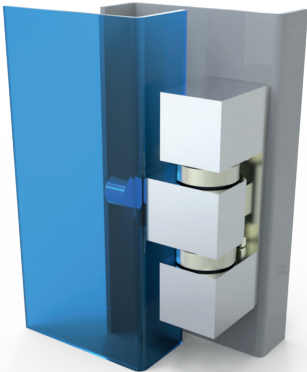
**MALZEME**

**Gövde** : Çelik, çinko kaplı  
**Pim** : Çelik, çinko kaplı

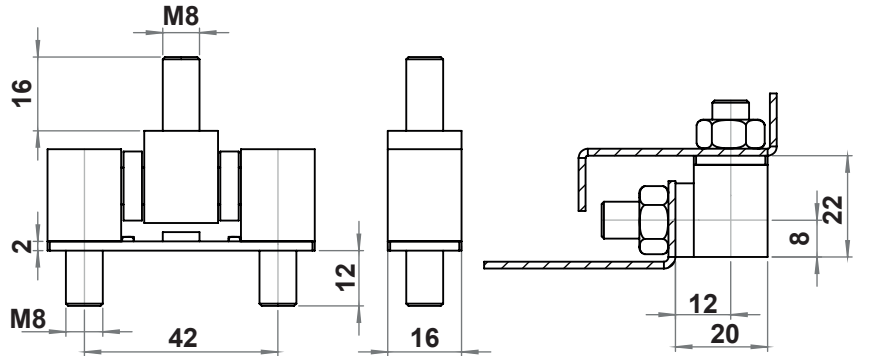
**3033 - 180° Mentешe**

	A=M8	A=M10
Ürün Kodu	3033 - 445	3033 - 440

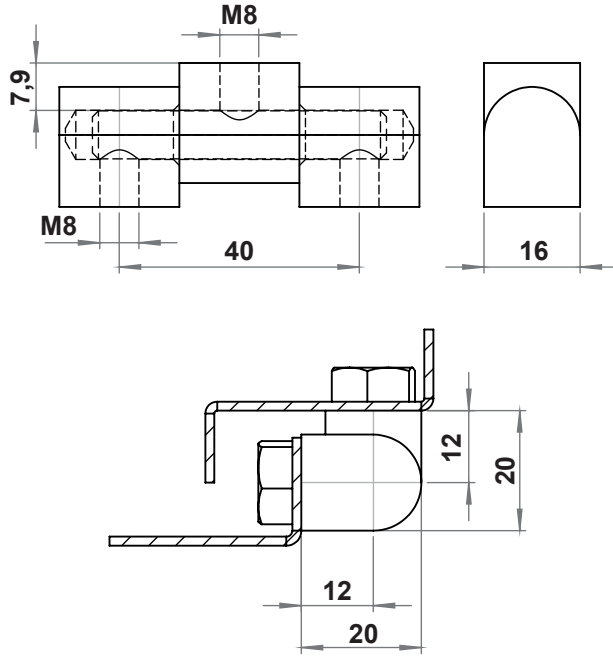
**3088**  
**100° Kenar Mentешe (16 mm)**

**MALZEME**

**Gövde** : Prinç, kaplamasız veya krom kaplı  
**Pim** : Çelik, çinko kaplı

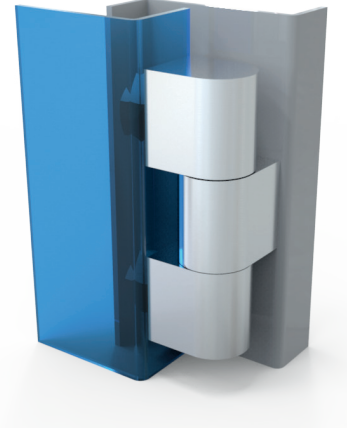
**3088 - 100° Mentешe**

	Kaplamasız	Krom Kaplı
Ürün Kodu	3088 - 408	3088 - 438



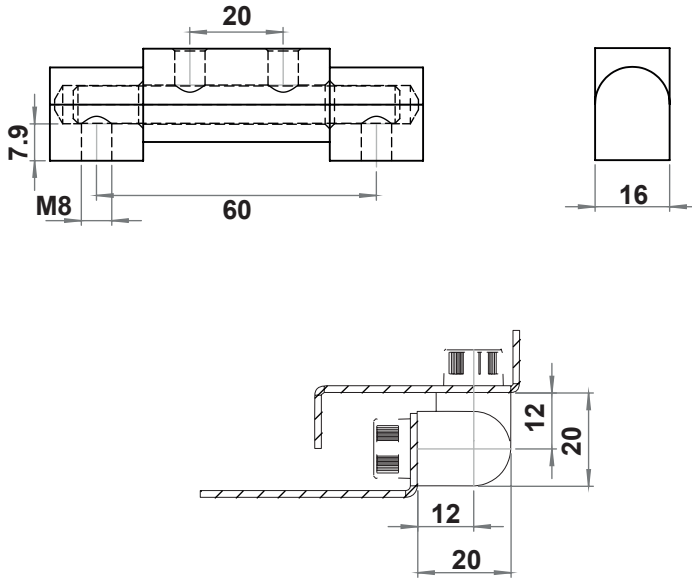
3091 - 180° Mentеше

Ürün Kodu	3091 - 430
-----------	------------

3091  
180° Mentеше

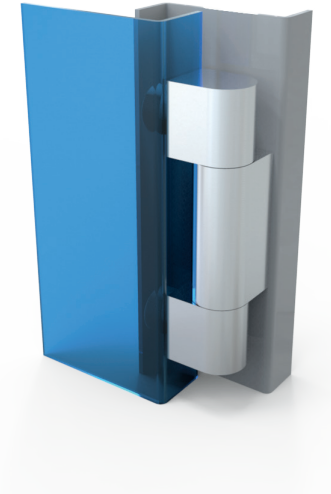
## MALZEME

Gövde : Piriң, krom kaplı  
Pim : Çelik, çinko kaplı



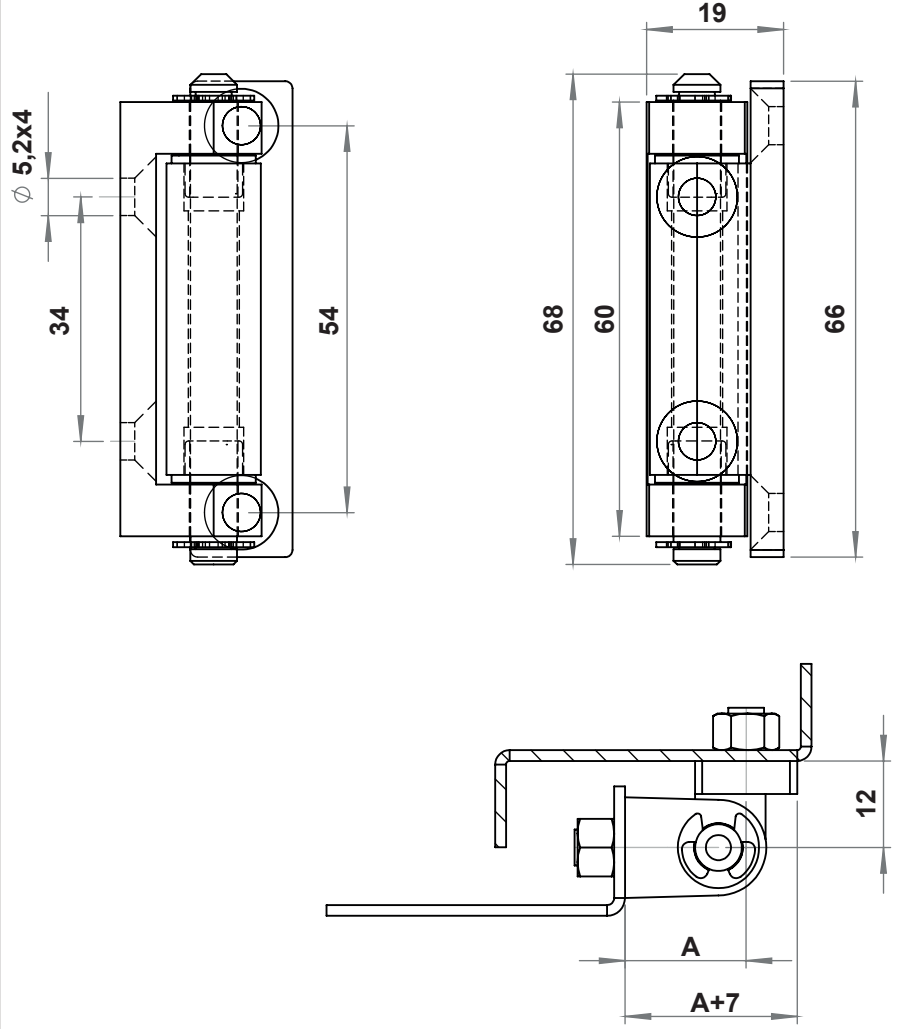
3092 - 180° Mentеше

	Piriң, Krom Kaplı	Çelik, Çinko Kaplı
Ürün Kodu	3092 - 430	3092 - 440

3092  
180° Mentеше

## MALZEME

Gövde : Piriң, krom kaplı / Çelik, çinko kaplı  
Pim : Çelik, çinko kaplı

**MALZEME**

- Gövde** : Zamak, krom kaplı veya siyah boyalı  
**Pim** : Çelik, çinko kaplı  
**Pul** : Polyamide (PA)

**Özellikler**

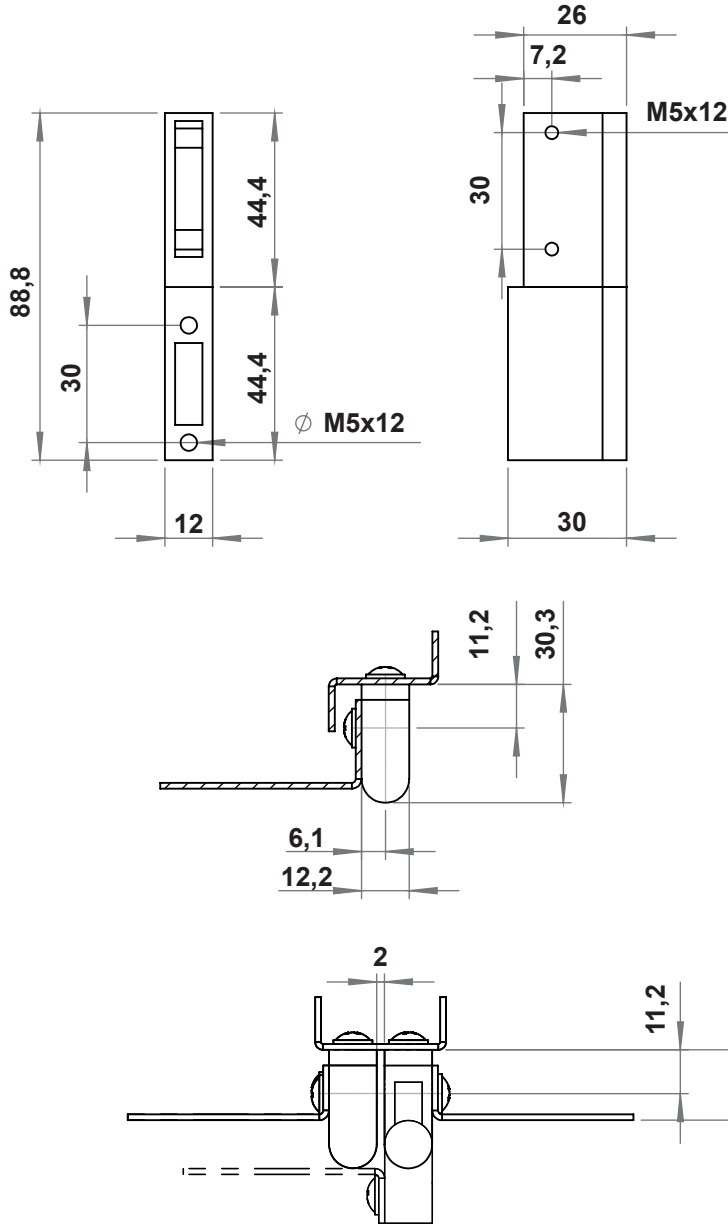
Paslanmaz çelik versiyonu mevcuttur.

**3008 - 180° Mentеше**

	Siyah Boyalı	Krom Kaplı
A=13,5 mm	3008 - 210	3008 - 220
A=23,5 mm	3082 - 210	3082 - 220



LH/RH



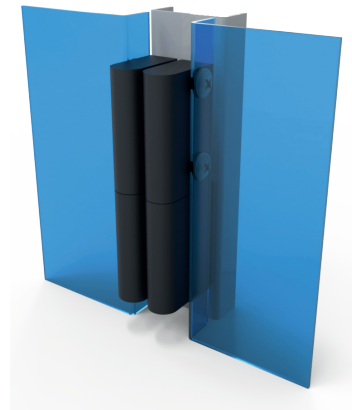
\* Bu ölçü 18-23,5mm olabilir.  
18mm olduğunda kapı 180° açılır.

\* This dimension will be between 18-23,5mm.  
If it is 18mm, door will open 180°.



#### MALZEME

**Gövde** : Zamak, krom kaplı veya siyah boyalı  
**Pim** : Çelik, çinko kaplı



#### 3074 - 180° Kaldır Çıkar Mentеше

	Siyah Boyalı	Krom Kaplı
Ürün Kodu	3074 - 210	3074 - 220



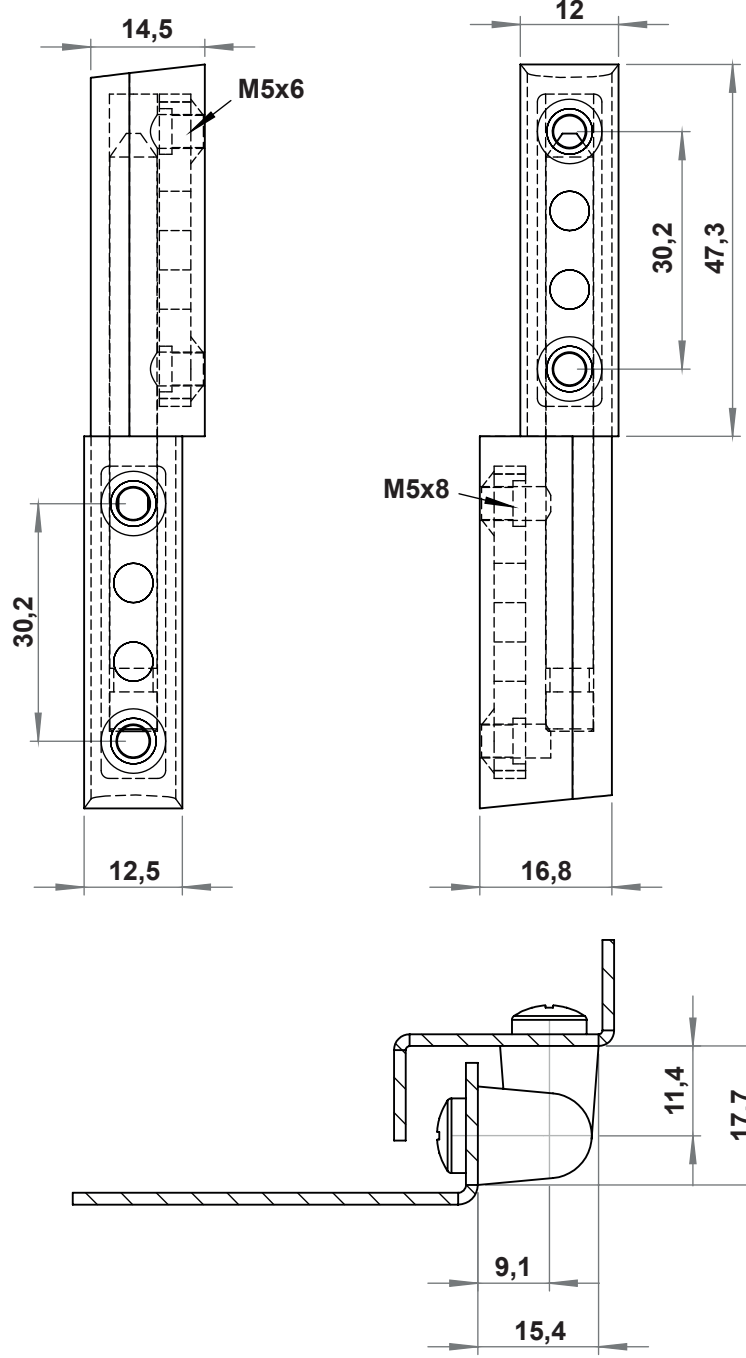
LH/RH



**MALZEME**

**Gövde** : Polyamide (PA6 GFR30), siyah

**Pim** : Çelik, çinko kaplı



\* Dikkat! Vidalar pime değmemelidir.

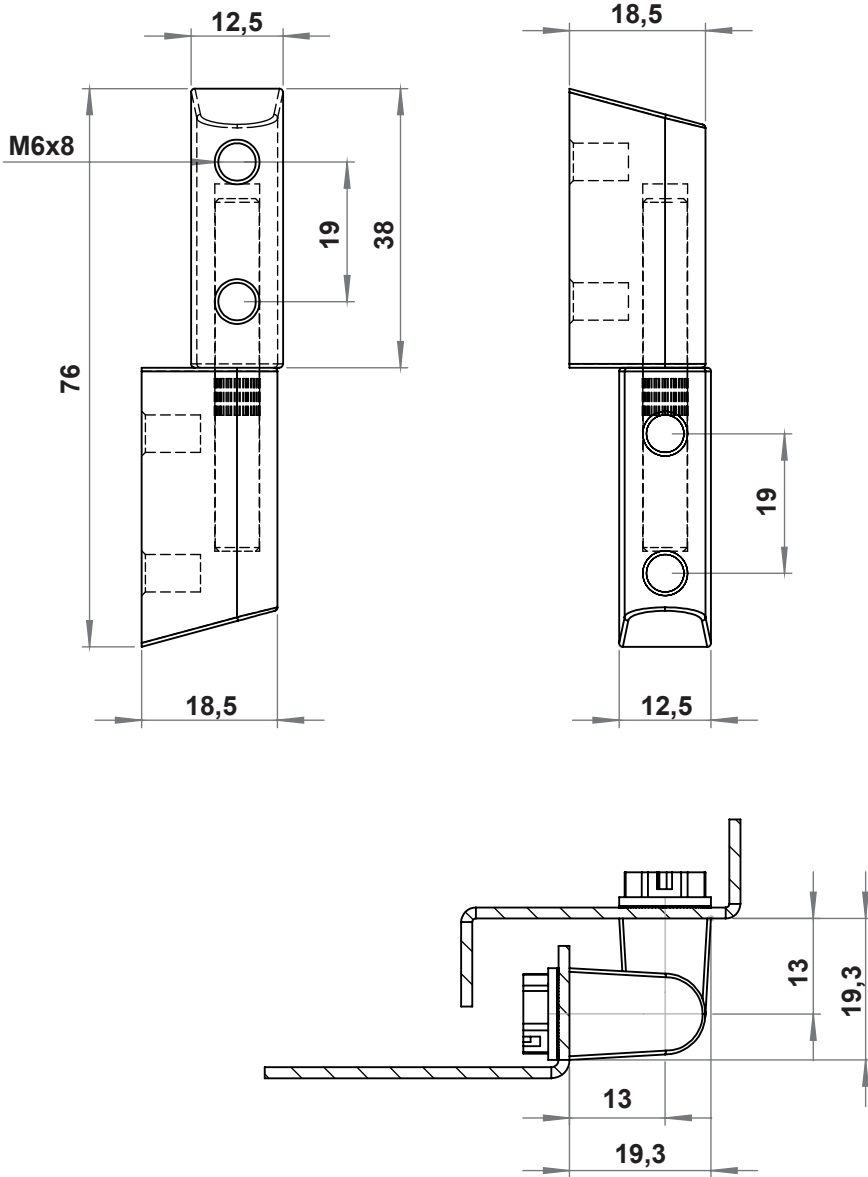
\* Attention! The screws should not touch the pin.

**3068 - 180° Kaldır Çıkar Mentеше**

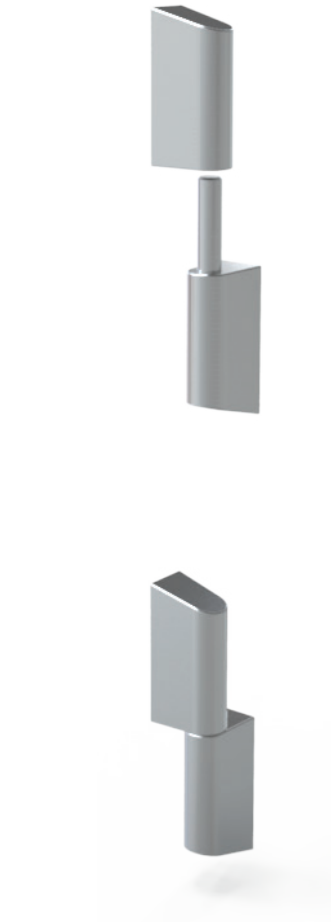
Ürün Kodu	3068 - 100
-----------	------------



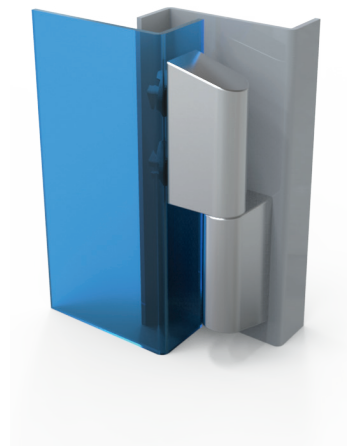
LH/RH

**3125 - 180° Kaldır Çıkar Mentешe**

Ürün Kodu	3125 - 500
-----------	------------

**MALZEME**

Gövde : Paslanmaz AISI 316



LH/RH



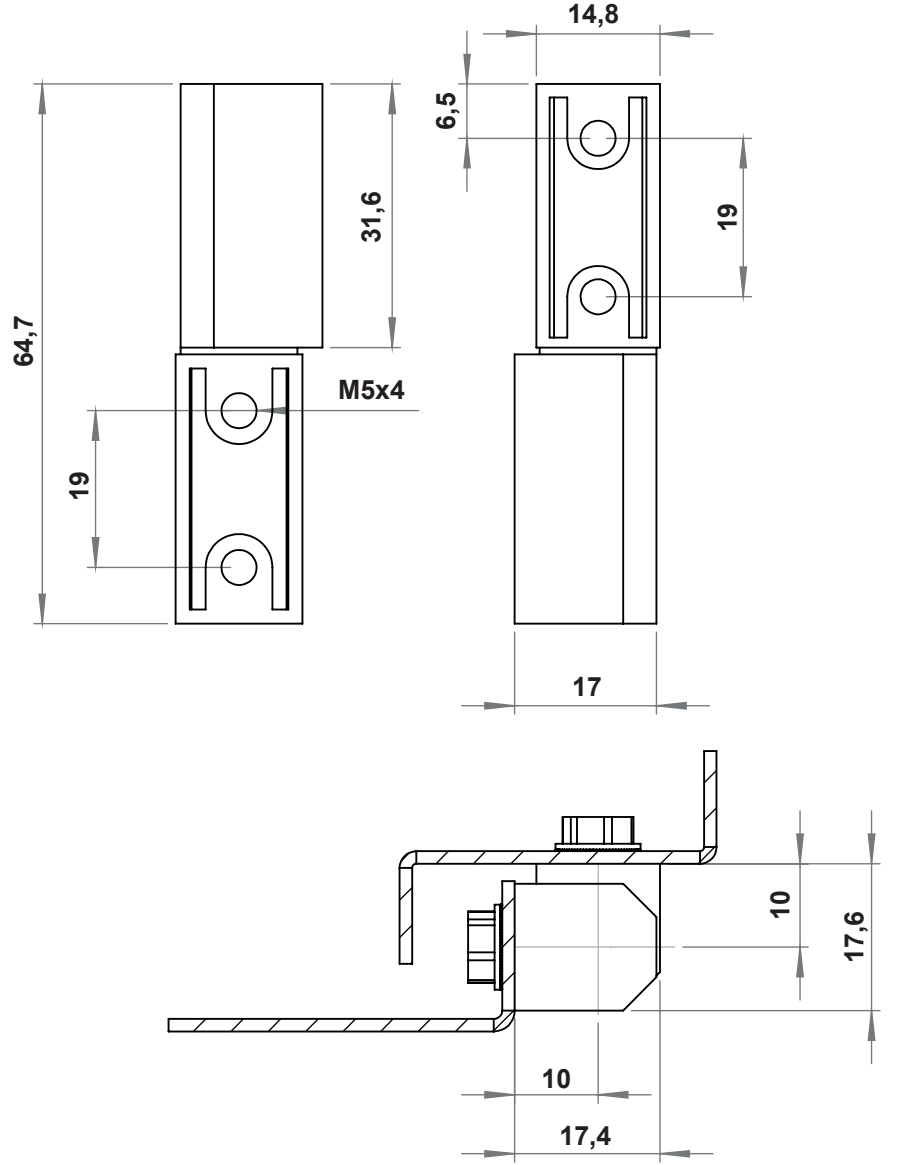
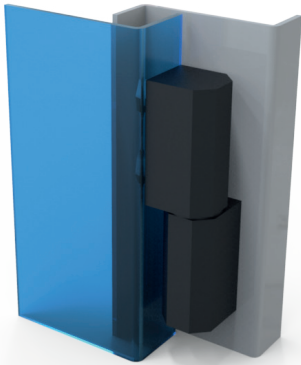
**MALZEME**

**Gövde** : Zamak, krom kaplı veya siyah boyalı

**Pim** : Çelik, çinko kaplı

**Özellikler**

\* Paslanmaz versiyonu mevcuttur.

**3067 - 180° Kaldır Çıkar Mentеше**

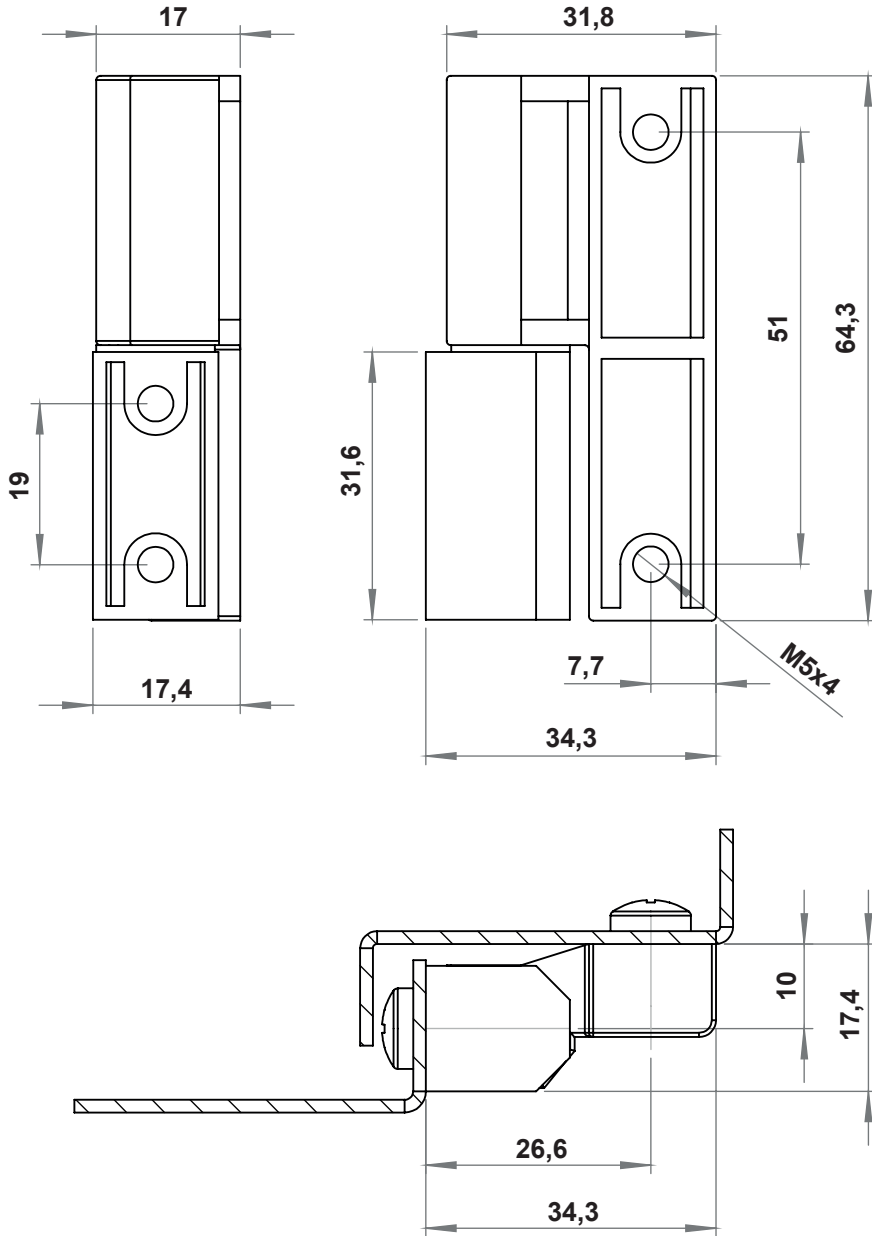
	Siyah Boyalı	Krom Kaplı
Ürün Kodu	3067 - 210	3067 - 220



LH/RH







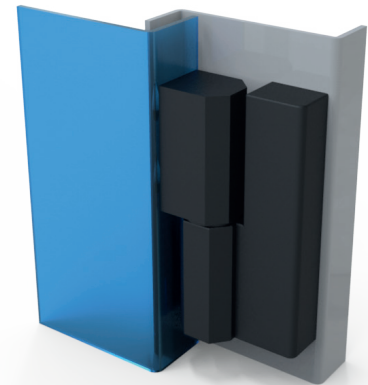
## 3071 - 90° Kaldır Çıkar Mentеше

	Ham	Siyah Boyalı	Krom Kaplı
Sağ kapağa uygun	3071 - 200	3071 - 210	3071 - 220
Sol kapağa uygun	3171 - 200	3171 - 210	3171 - 220



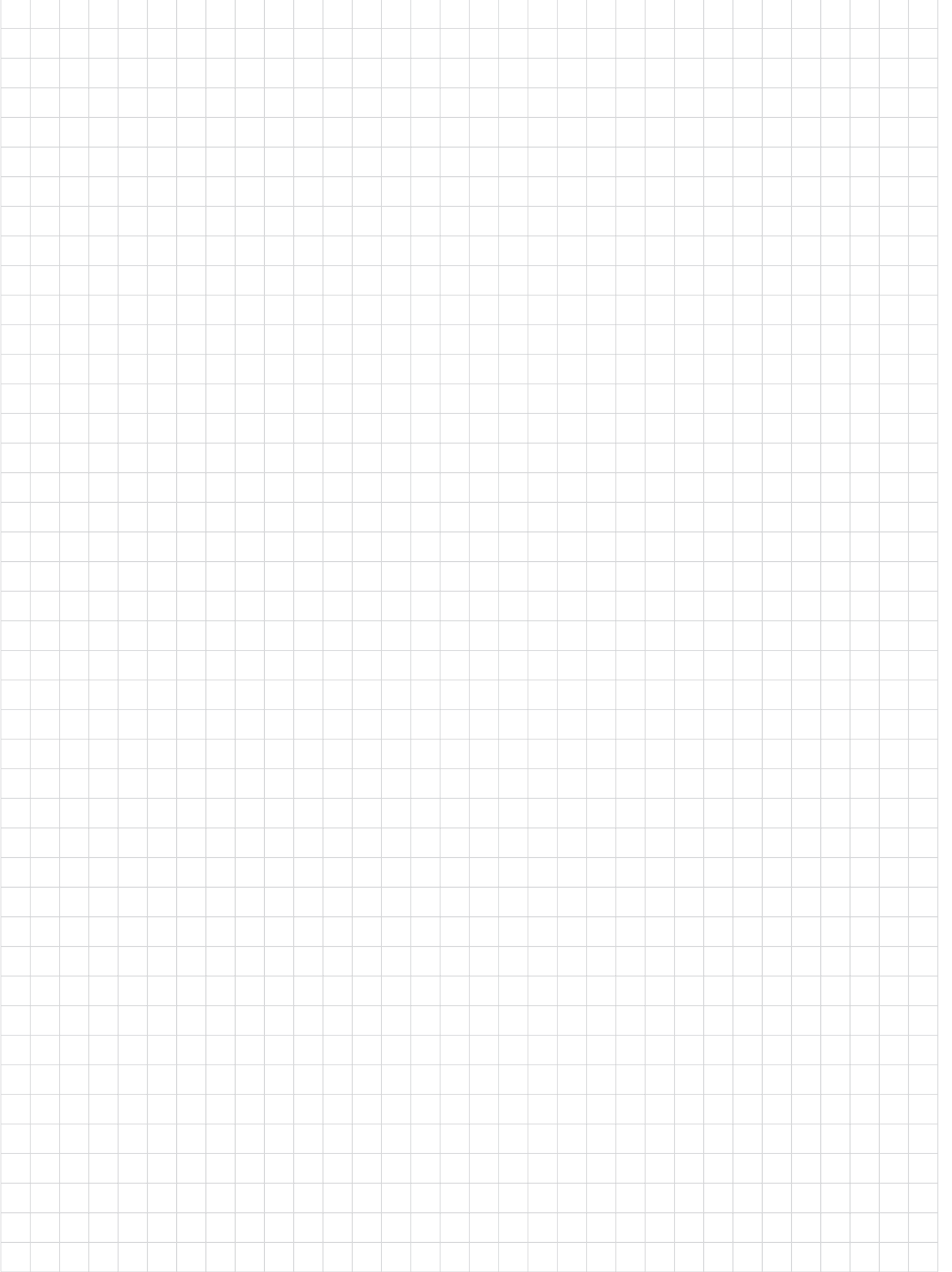
## MALZEME

Gövde : Zamak, krom kaplı veya siyah boyalı  
Pim : Çelik, çinko kaplı

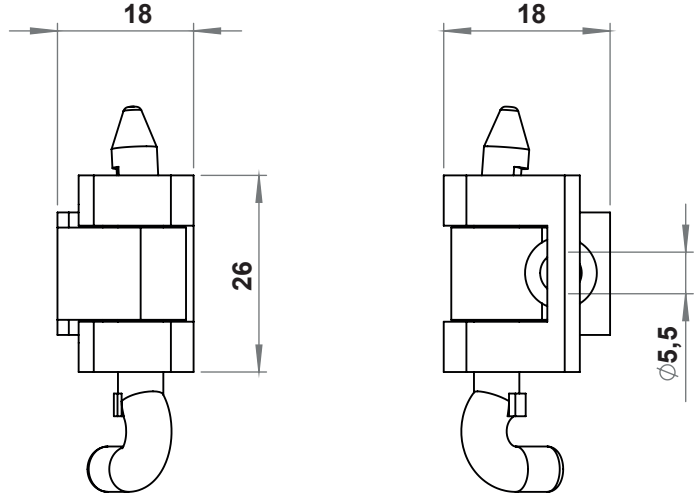


LH/RH





# KÖŞE MENTEŞELER



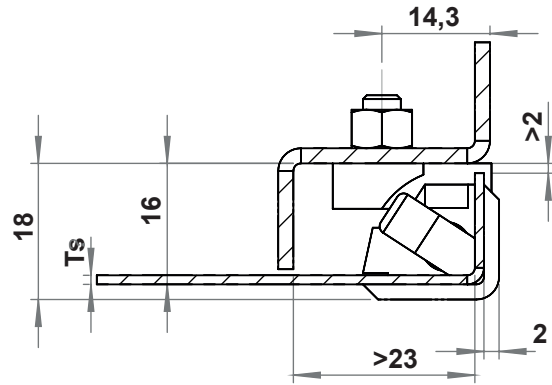
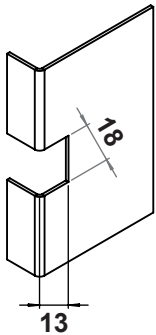
\* M5 Havşa Başlı vida dahildir.

### MALZEME

Gövde : Polyamid (PA), siyah  
Pim : Polyamid (PA) / Çelik, çinko kaplı



### BOŞALTIMA ÖLÇÜSÜ



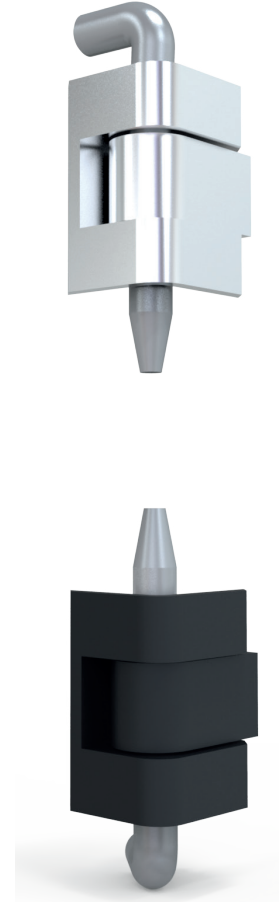
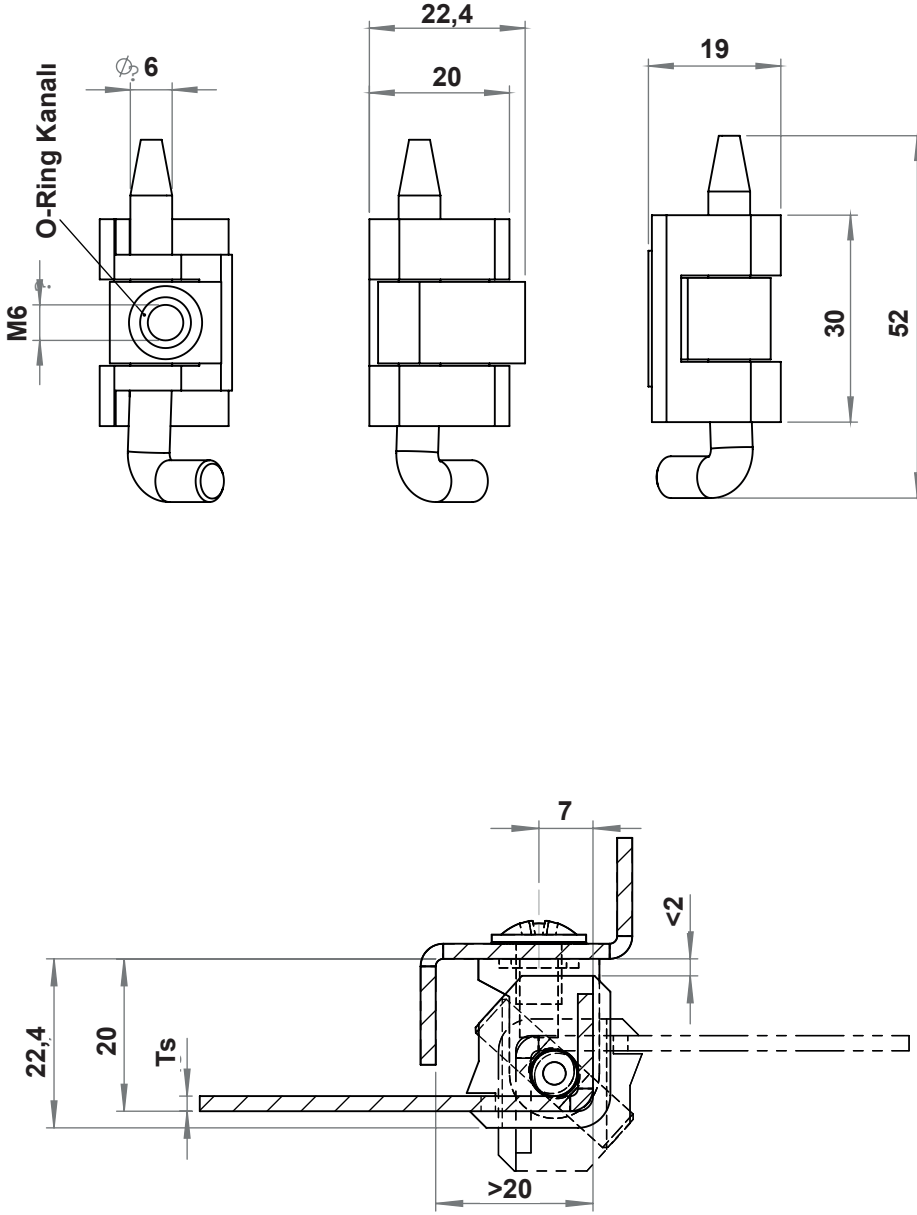
### 3003 - 180° Mentеше

TS	Plastik pimli	Çelik pimli
1 mm - 1,25 mm	3003 - 100	3003 - 105
1,5 mm - 2 mm	3004 - 100	3004 - 105



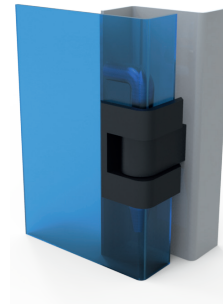
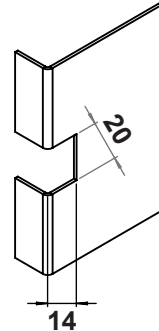
LH/RH

RoHS

**MALZEME**

**Gövde** : Zamak, krom kaplı veya siyah boyalı  
**Pim** : Çelik, çinko kaplı

\* Paslanmaz versiyonu mevcuttur.

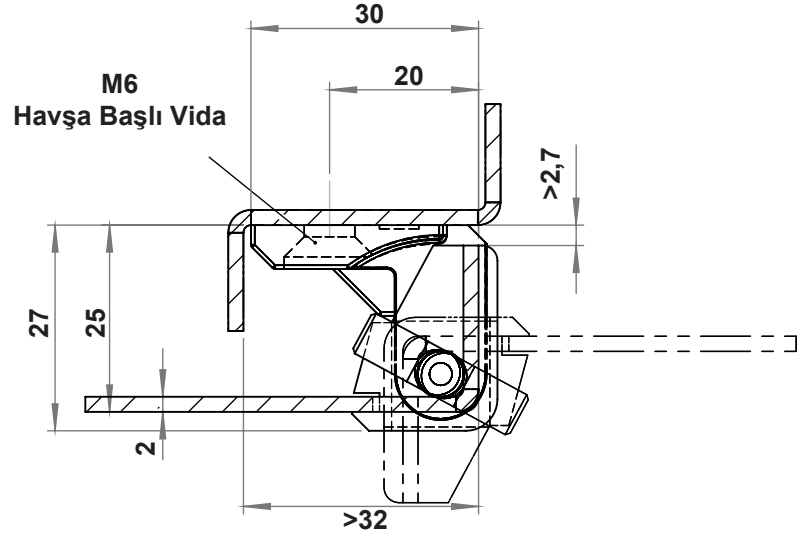
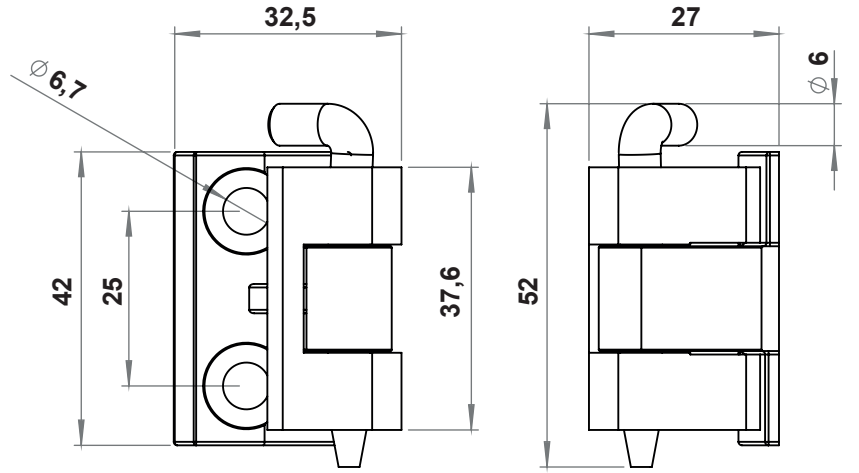
**BOŞALTMA ÖLÇÜSÜ****3006 - 180° Mentеше**

TS	Zamak, Siyah boyalı	Zamak, Krom kaplı
1 mm - 1,25 mm	3037 - 210	3037 - 220
1,5 mm - 2 mm	3006 - 210	3006 - 220

RoHS



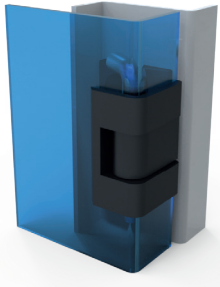
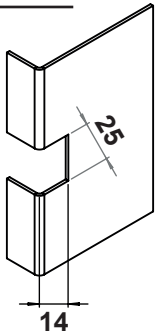
LH/RH

**MALZEME**

**Gövde** : Zamak, krom kaplı veya siyah boyalı

**Pim** : Çelik, çinko kaplı

\* Paslanmaz versiyonu mevcuttur.

**BOŞALTIMA ÖLÇÜSÜ****3005 - 180° Mentеше**

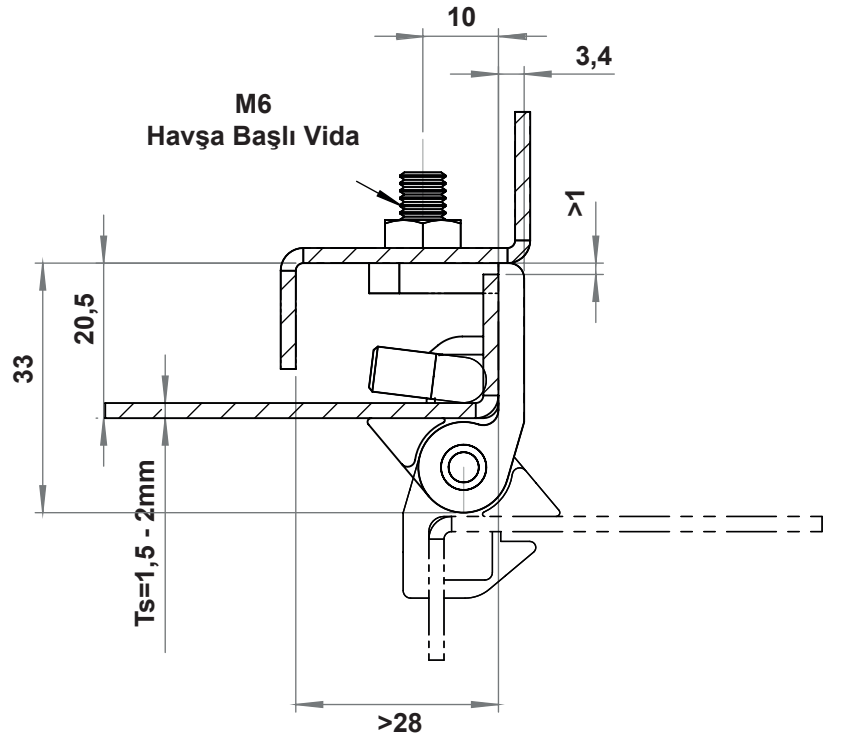
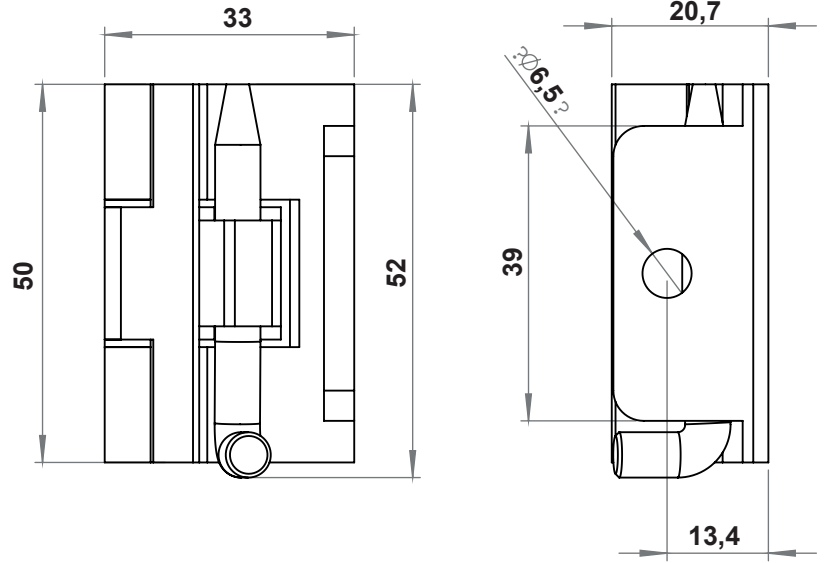
	Zamak, Siyah boyalı	Zamak, Krom kaplı
Ürün kodu	3005 - 210	3005 - 220



LH/RH

RoHS

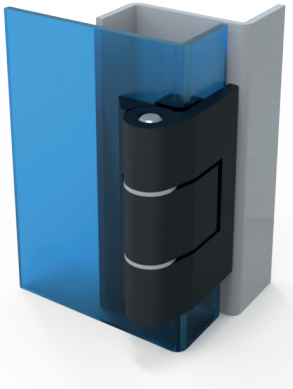


**MALZEME**

**Gövde** : Zamak, krom kalı veya siyah boyalı

**Pim** : Çelik, çinko kaplı / Polyamid (PA) siyah

\* Paslanmaz versiyonu mevcuttur.

**3183 - 180° Mentеше**

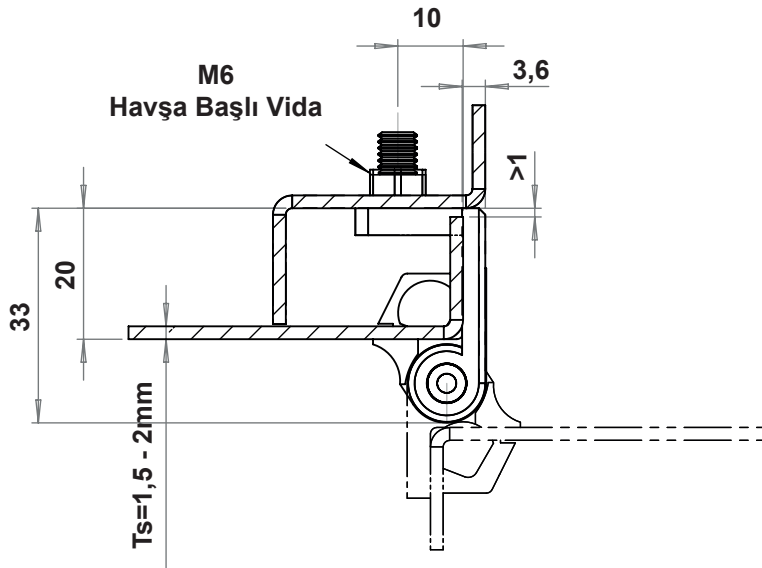
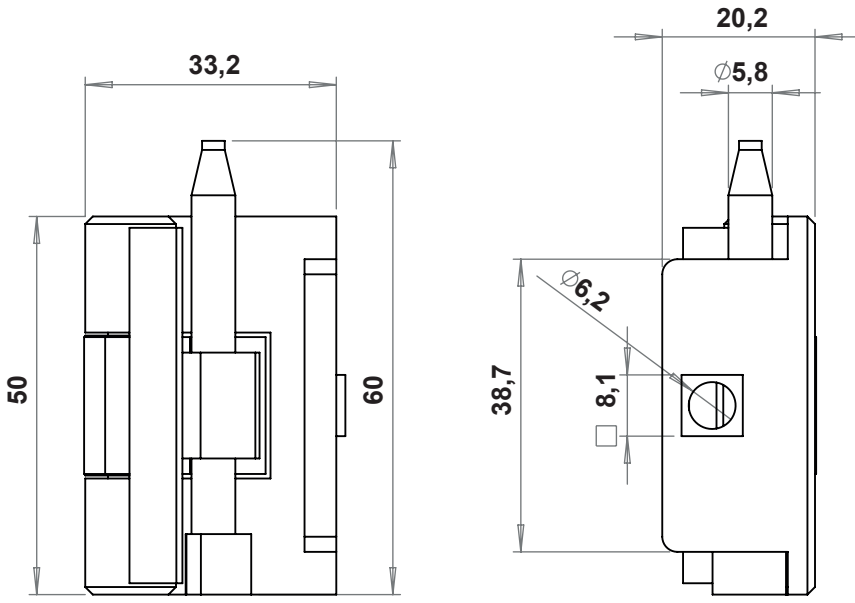
	Zamak, Siyah boyalı	Zamak, Krom kaplı
Plastik Pimli	3183-210	3183-220
Çelik Pimli	3183-213	3183-223



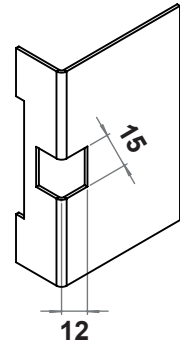
LH/RH

RoHS



**MALZEME**

- Gövde** : Zamak, krom kaplı veya siyah boyalı  
**Pim** : Çelik / Polyamid (PA)  
**Pullar** : Polyamid (PA), siyah

**BOŞALTMA ÖLÇÜSÜ****3002 - 180° Mentеше**

	Zamak, Siyah boyalı	Zamak, Krom kaplı
Ürün kodu	3002 - 210	3002 - 220

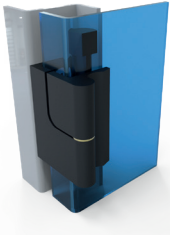
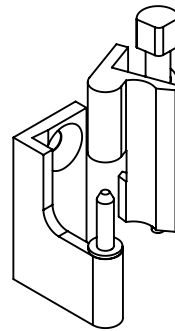
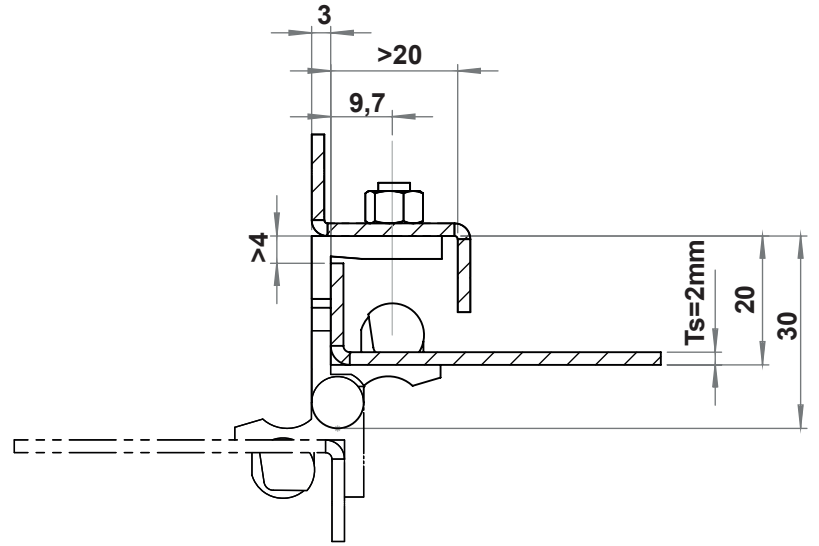
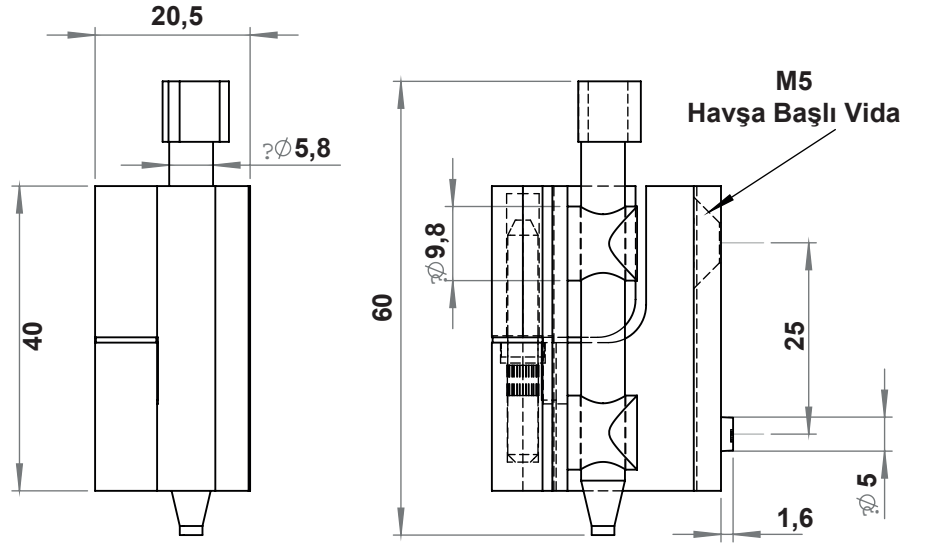
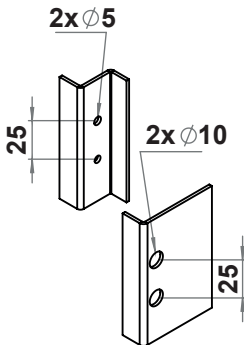
RoHS



LH/RH

**MALZEME**

- Gövde** : Zamak, krom kaplı veya siyah boyalı  
**Pim 1** : Çelik, çinko kaplı  
**Pim 2** : Polyamid (PA), siyah  
**Pul** : Pirinç

**BOŞALTIMA ÖLÇÜSÜ**

**Mentеше 70° döndürüldüğünde  
Kapı çıkarılabilir.**

**3054 - 180° Mentеше**

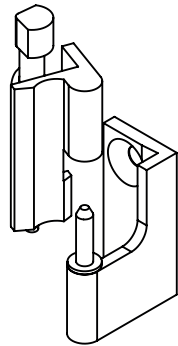
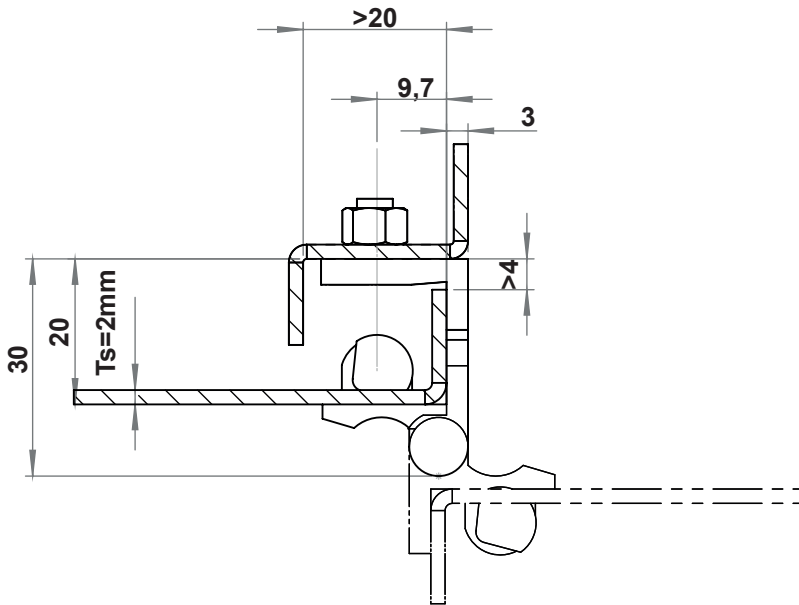
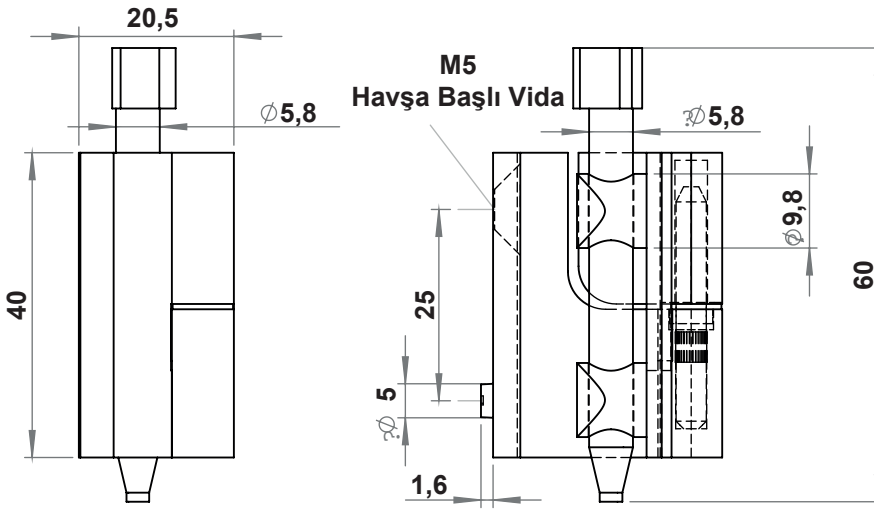
	Zamak, Siyah boyalı	Zamak, Krom kaplı
Ürün kodu	3054 - 210	3054 - 220



RH



RoHS



Menteşe 70° döndürüldüğünde  
Kapı çıkarılabilir.

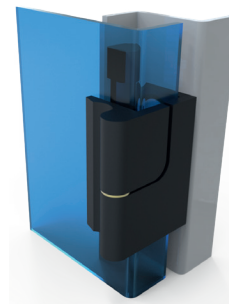
### 3055 - 180° Mentеше

	Zamak, Siyah boyalı	Zamak, Krom kaplı
Ürün kodu	3055 - 210	3055 - 220

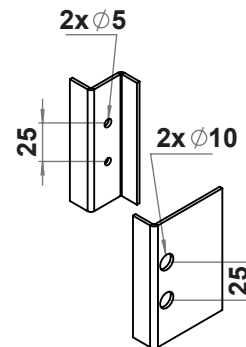


### MALZEME

- Gövde : Zamak, krom kaplı veya siyah boyalı  
Pim 1 : Çelik, çinko kaplı  
Pim 2 : Polyamid (PA), siyah  
Pul : Pirinç



### BOŞALTMA ÖLÇÜSÜ



RoHS



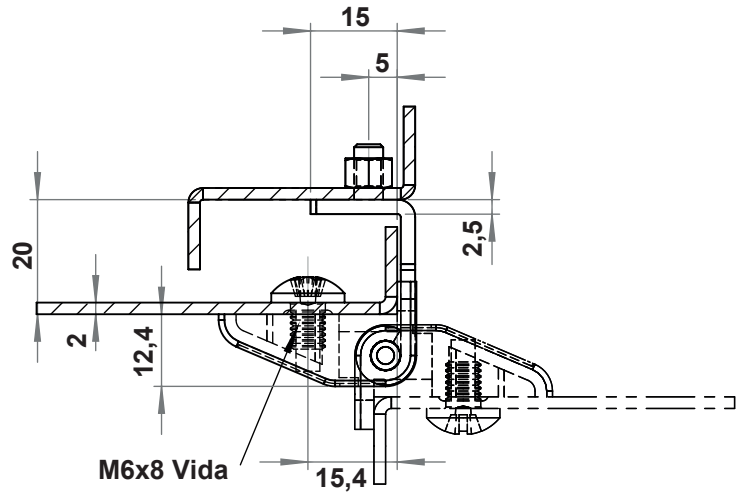
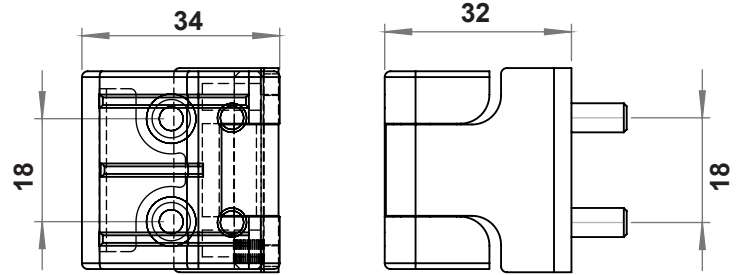
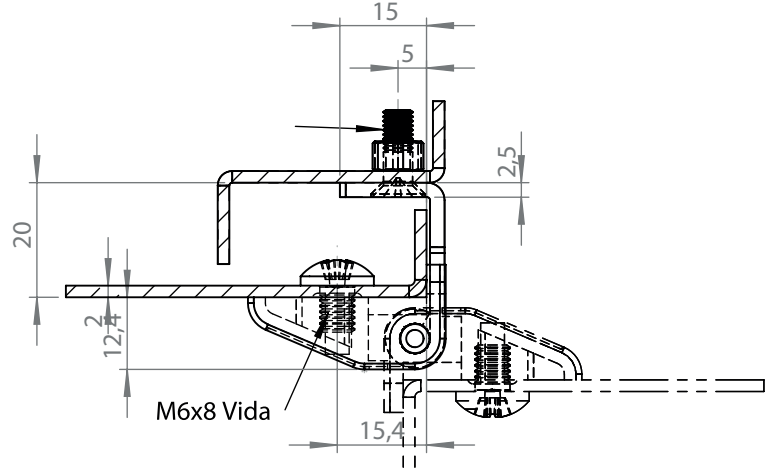
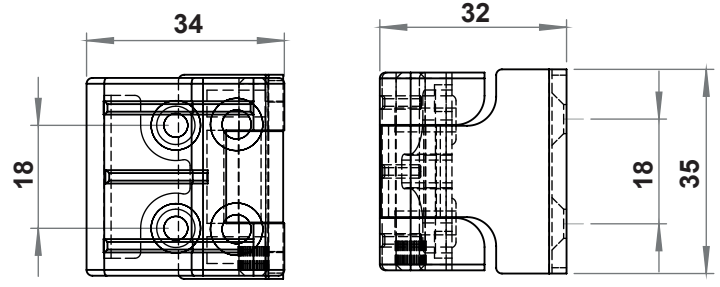
LH



**MALZEME**

**Gövde** : Zamak ve çelik, siyah boyalı / krom kaplı

**Pim** : Çelik, çinko kaplı

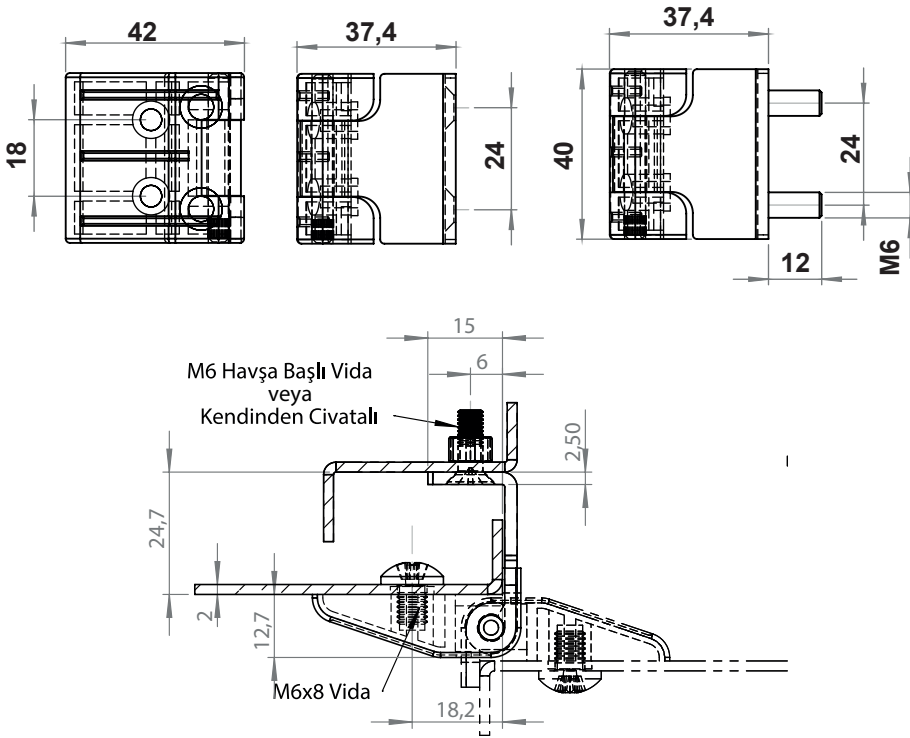
**3039 - 180° Mentеше**

	Zamak, Siyah boyalı	Zamak, Krom kaplı
Delikli	3039 - 210	3039 - 220
Saplamalı	3039 - 211	3039 - 221



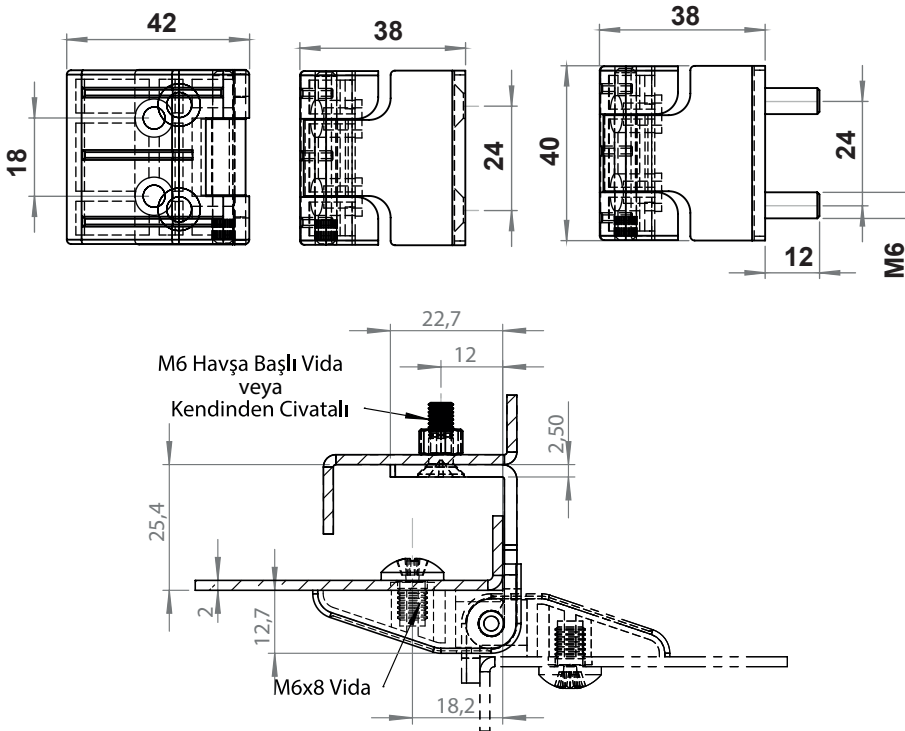
LH/RH

RoHS



## 3038 - 180° Mentеше

	Zamak, Siyah boyalı	Zamak, Krom kaplı
Delikli	3038 - 210	3038 - 220
Saplamalı	3038 - 211	3038 - 221



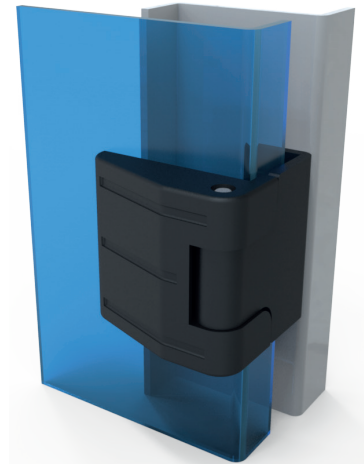
## 3041 - 180° Mentеше

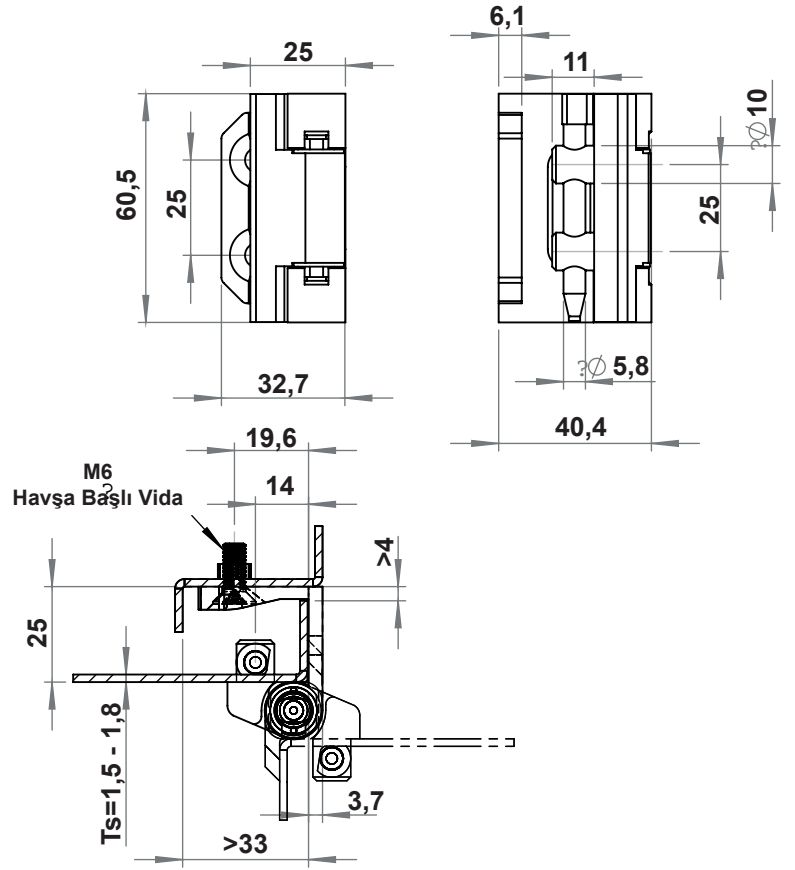
	Zamak, Siyah boyalı	Zamak, Krom kaplı
Delikli	3041 - 210	3041 - 220
Saplamalı	3041 - 211	3041 - 221



## MALZEME

Gövde : Zamak ve çelik, siyah boyalı / krom kaplı  
Pim : Çelik, çinko kaplı





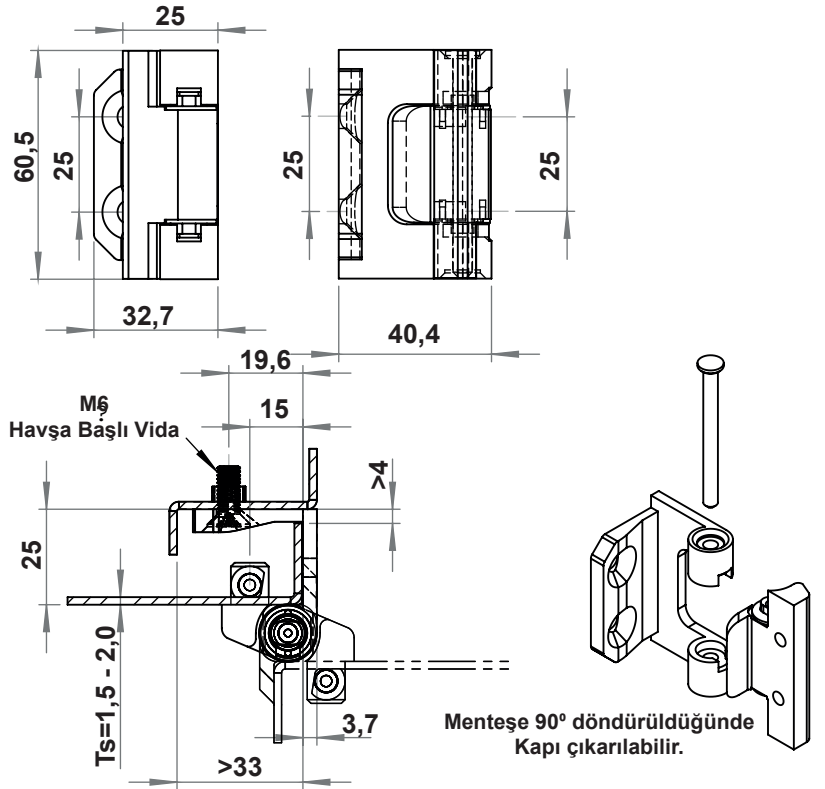
## 3058 - 180° Mentеше

	Zamak, Siyah boyalı	Zamak, Krom kaplı
Ürün kodu	3058 - 210	3058 - 220

## MALZEME

Gövde : Zamak, krom kaplı veya siyah boyalı

Pim : Polyamid (PA), siyah



## 3007 - 180° Mentеше

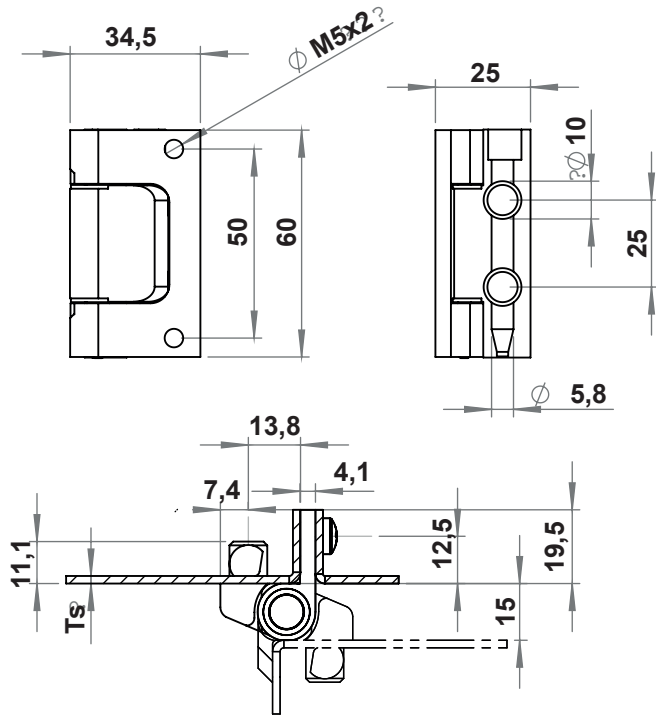
	Zamak, Siyah boyalı	Zamak, Krom kaplı
Ürün kodu	3007 - 210	3007 - 220



LH/RH

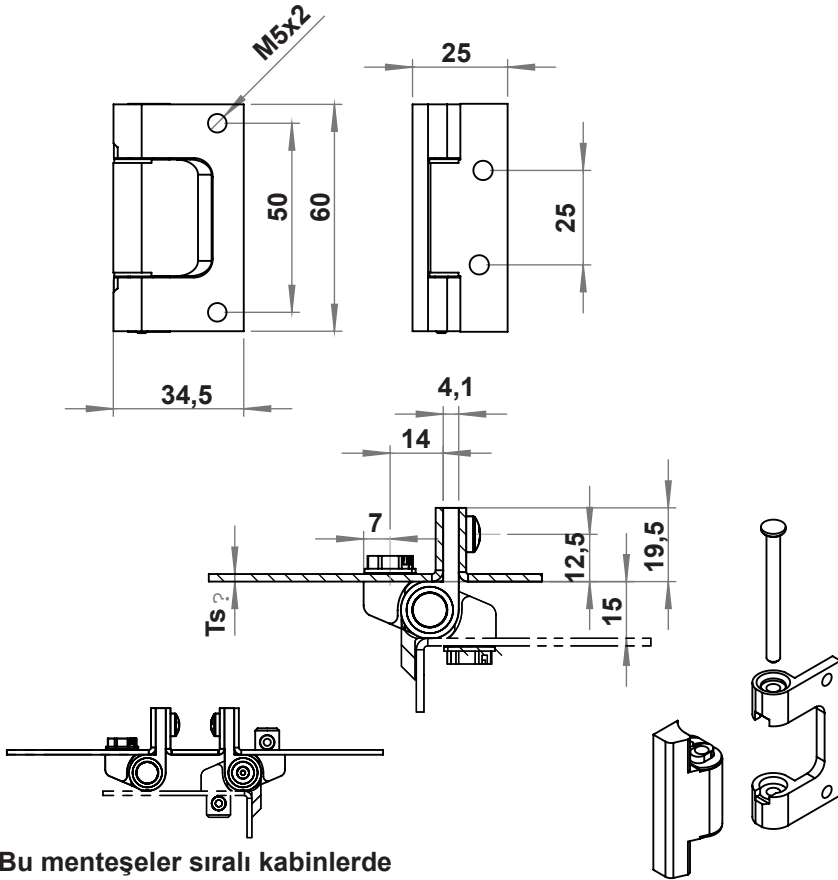


RoHS



## 3056 - 180° Mentеше

	Zamak, Siyah boyalı	Zamak, Krom kaplı
Ürün kodu	3056 - 210	3056 - 220



Bu menteşeler sıralı kabinlerde kullanılabilir.

Menteşe 90° döndürüldüğünde Kapı çıkarılabilir.

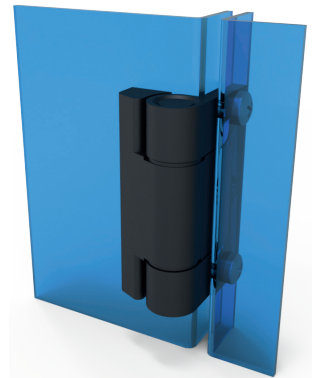
## 3057 - 180° Mentеше

	Zamak, Siyah boyalı	Zamak, Krom kaplı
Ürün kodu	3057 - 210	3057 - 220



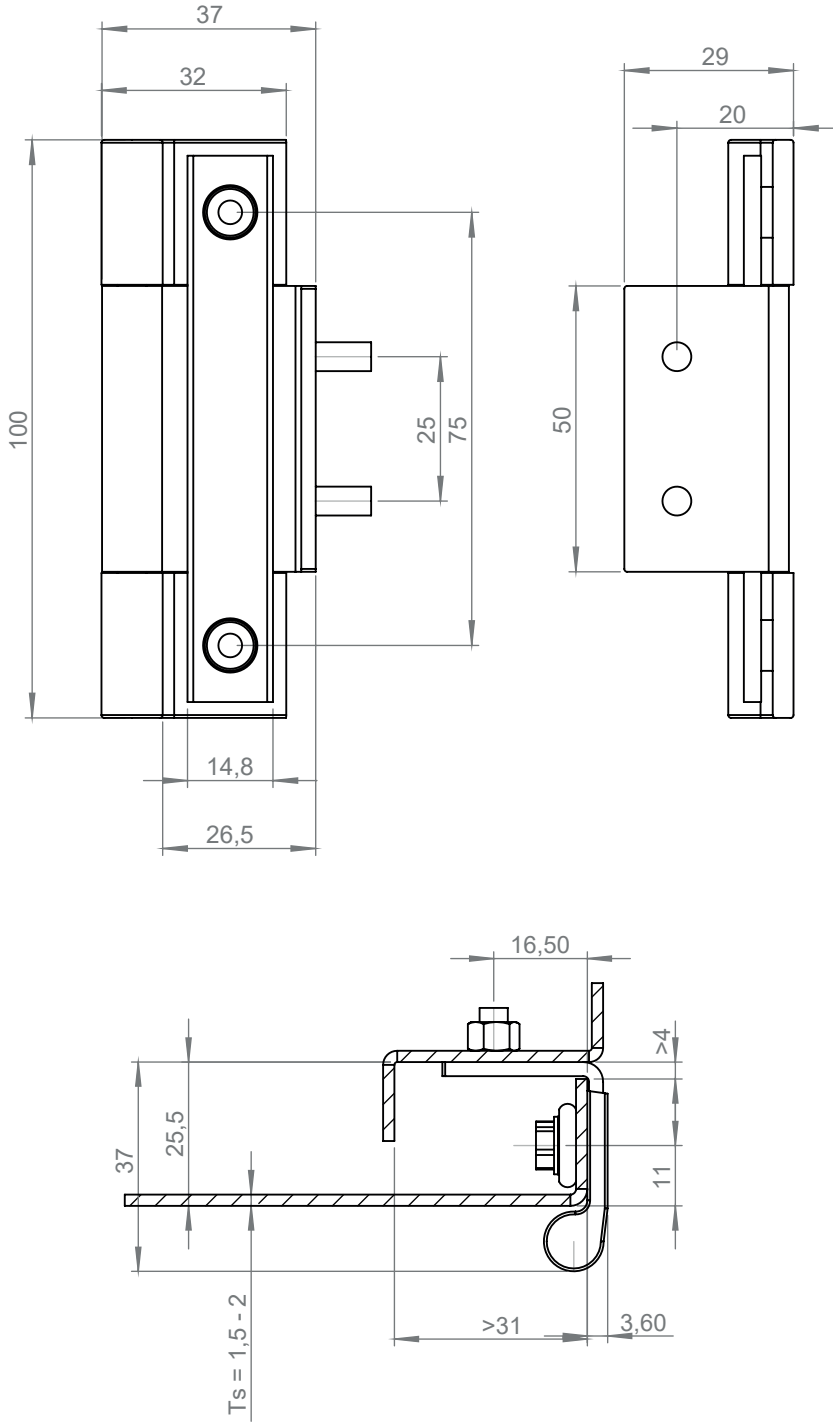
## MALZEME

Gövde : Zamak, krom kaplı veya siyah boyalı  
Pim : Polyamid (PA), siyah







**MALZEME**

- Kapı Parçaları** : Zamak, krom kaplı veya siyah boyalı  
**Pim** : Çelik, çinko kaplı  
**Gövde** : Çelik, çinko kaplı

**3052 - 180° Mentеше**

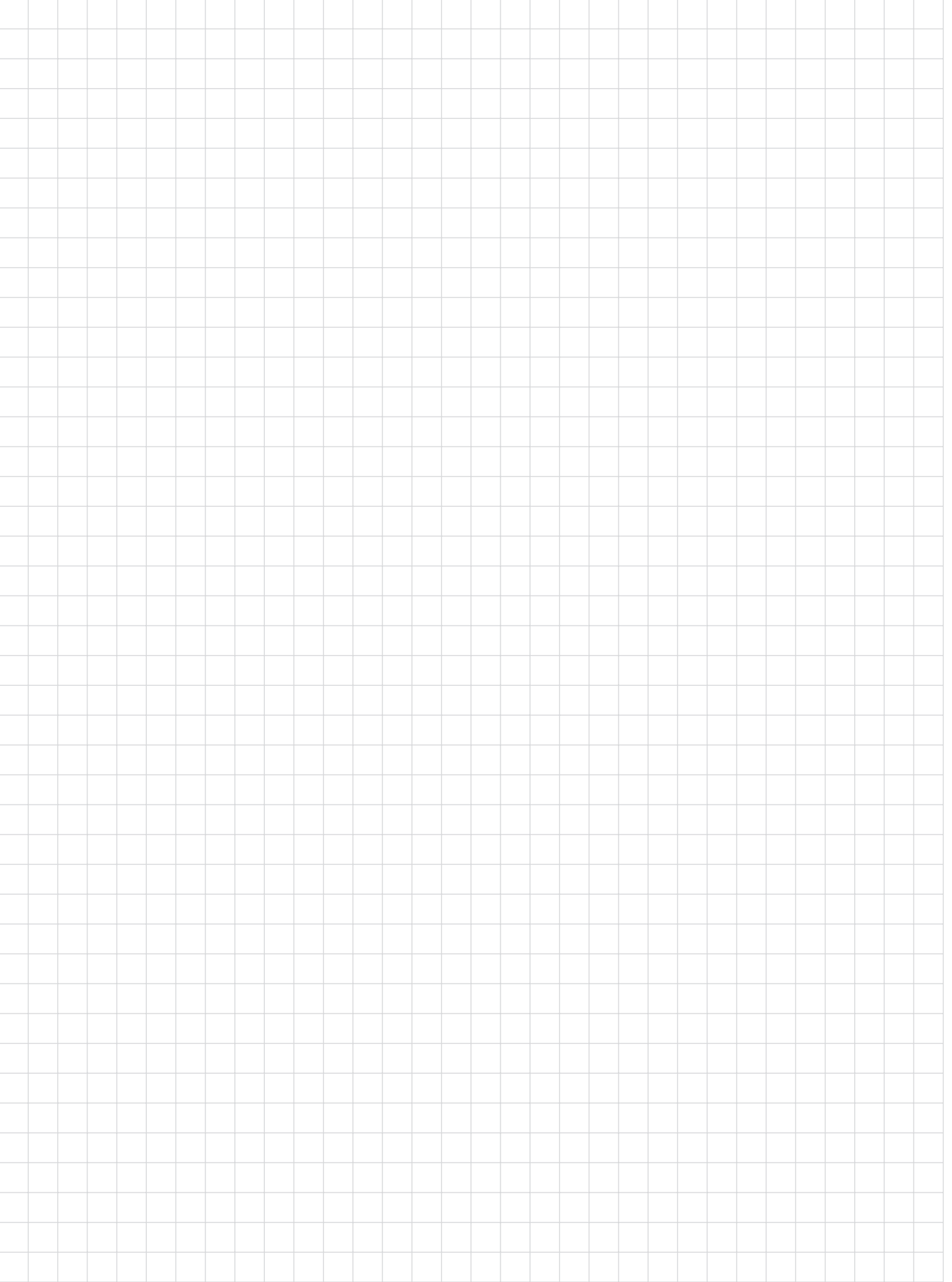
	Zamak, Siyah boyalı	Zamak, Krom kaplı
Ürün kodu	3052 - 210	3052 - 220

RoHS

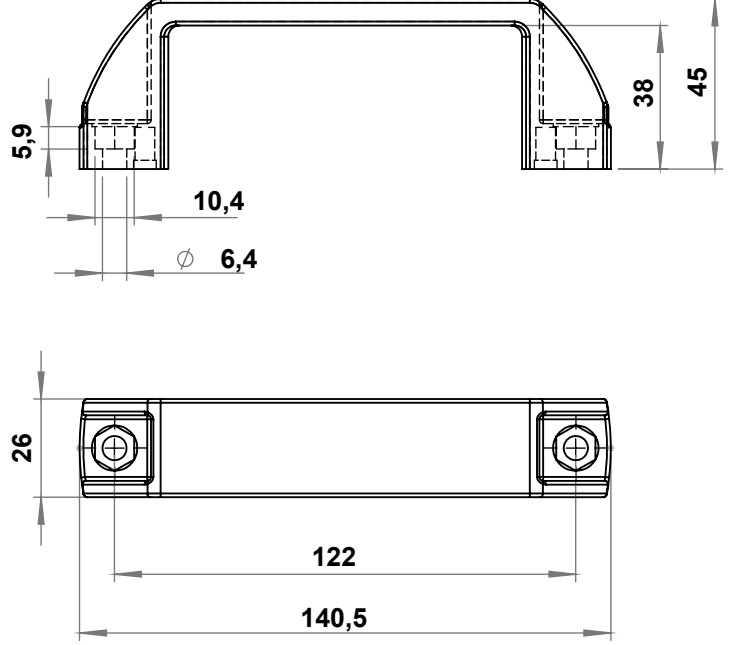


LH/RH





**Kulplar**



M6 Altıgen civata ile kullanılır.  
DIN 933, DIN 931, DIN 961 civata kullanılabilir.  
Civata dahil değildir.

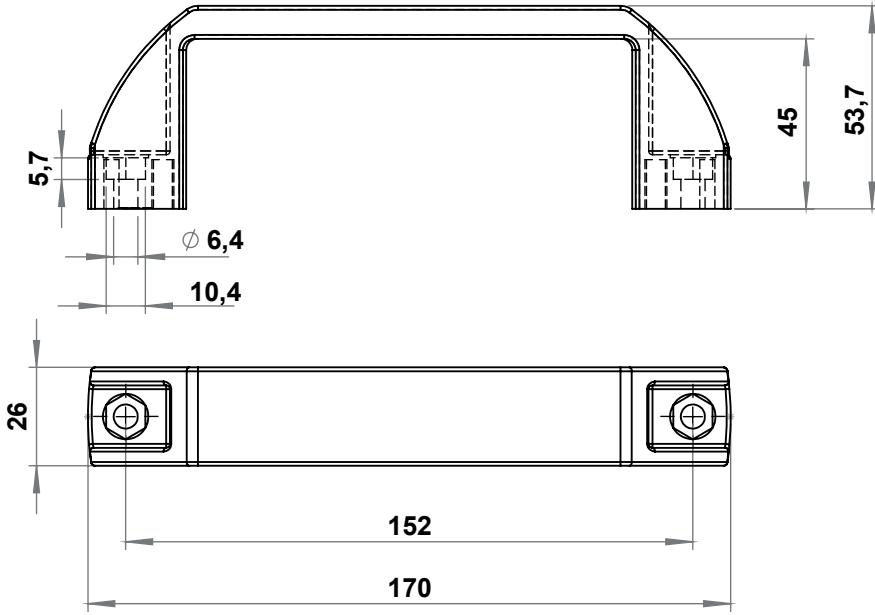
### MALZEME

Polyamide (PA6 GFR30), PP ve ABS V0, siyah

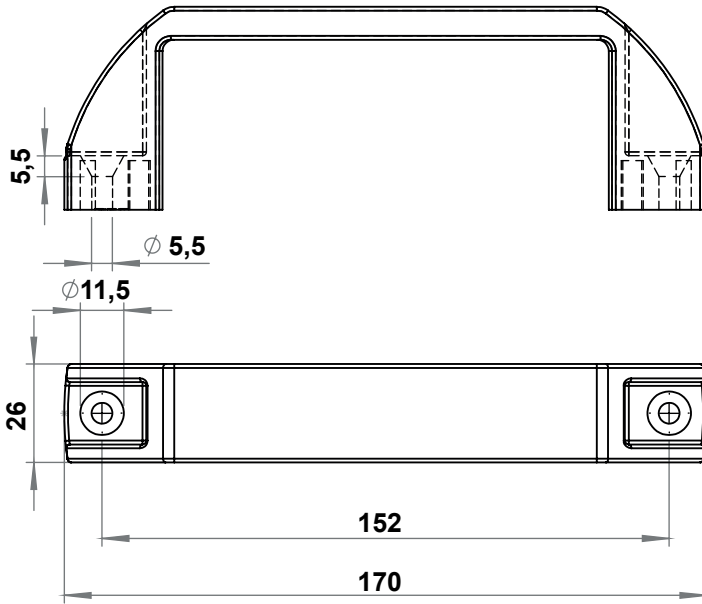
\* Diğer renk istekleriniz için  
Elkomsan ile irtibata geçiniz.

### 4001 - Kulp

Malzeme	PA6 %30	PP	ABS V0
Ürün kodu	4001 - 001	4001 - 201	4001 - 301



M6 Altıgen civata ile kullanılır.  
DIN 933, DIN 931, DIN 961 civata kullanılabilir.  
Civata dahil değildir.



M5 Havşa başlı civata ile kullanılır.  
DIN 965, DIN 7991 civata kullanılabilir.  
Civata dahil değildir.



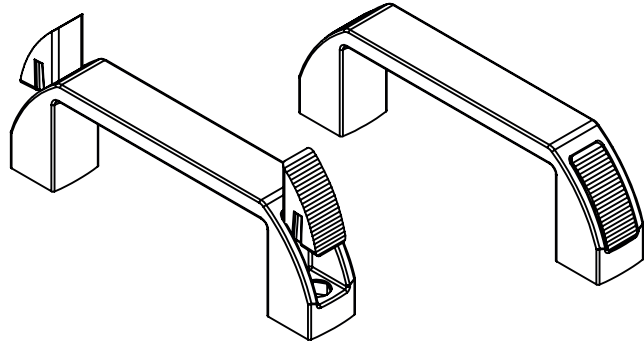
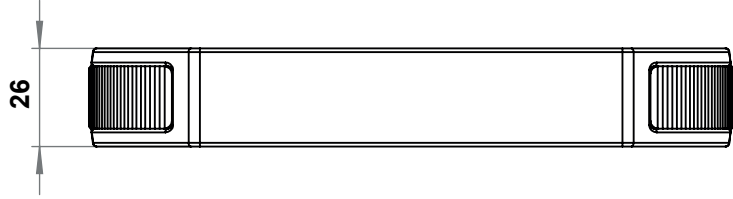
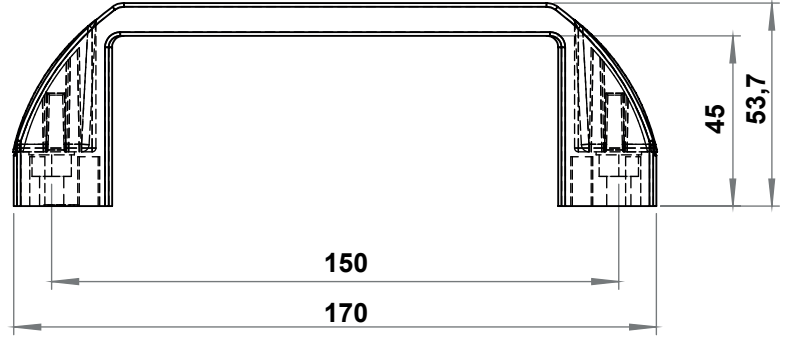
### MALZEME

Polyamide (PA6 GFR30) / PP / ABS V0, siyah

\* Diğer renk istekleriniz için  
Elkomsan ile irtibata geçiniz.

### 4002 - Kulp

Malzeme	PA6 %30	PP	ABS V0
Altıgen başlı vidaya uygun	4002 - 001	4002 - 201	4002 - 301
Havşa başlı vidaya uygun	4002 - 011	4002 - 211	4002 - 311

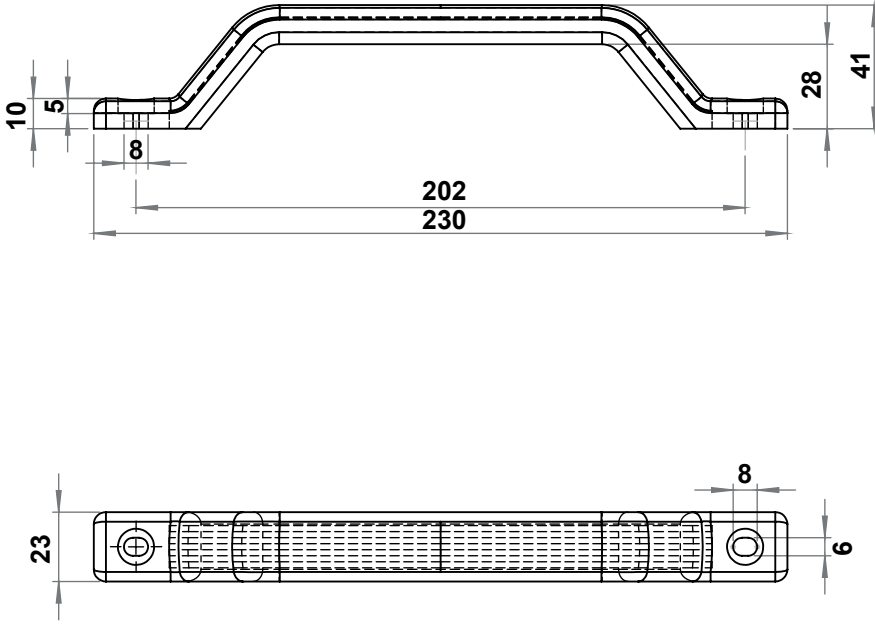
**MALZEME**

Polyamide (PA6 GFR30)

- \* Diğer renk istekleriniz için Elkomsan ile irtibata geçiniz.
- \* Kod bir çift kapak içerir.

**4002 - Kulp Kapağı**

Malzeme	Kırmızı	Mavi	Gri Ral 7035
Ürün kodu	4002 - 701	4002 - 702	4002 - 703

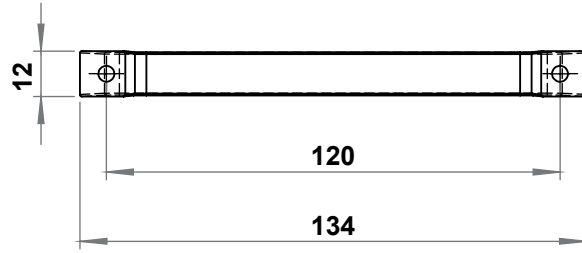
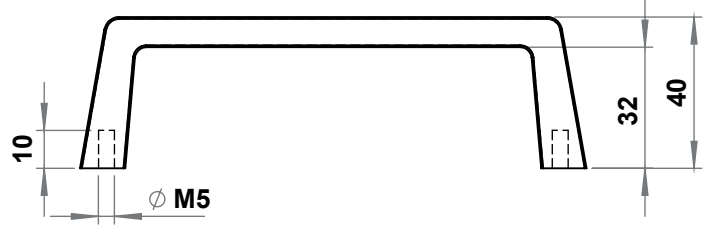
**MALZEME**

PP, siyah

Not: Bu üründe Logo uygulanabilir.

\* Diğer renk istekleriniz için  
Elkomsan ile irtibata geçiniz.**4008 - Kulp**

Ürün kodu	4008 - 001
-----------	------------

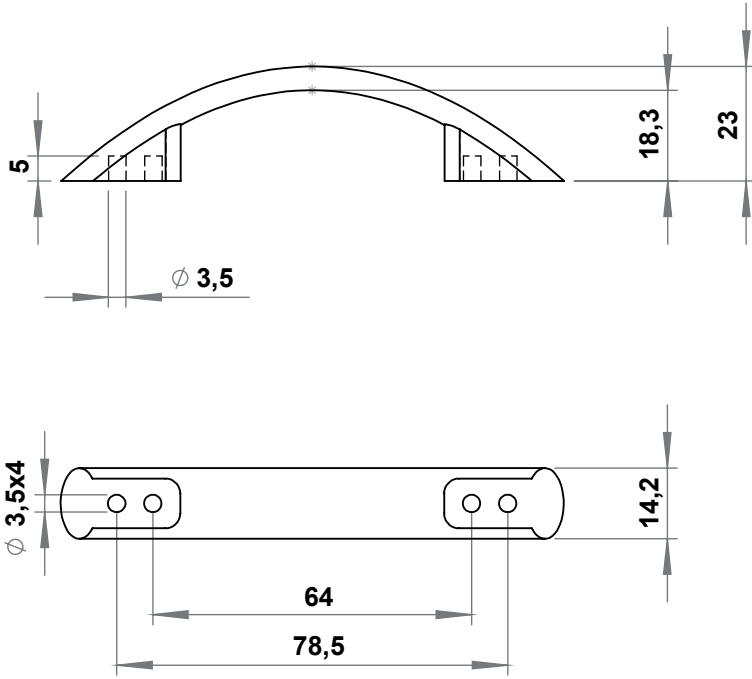
**MALZEME**

Zamak, Siyah boyalı veya krom kaplı

**4012 - Kulp**

Malzeme	Zamak, Siyah Boyalı	Zaman, Krom Kaplı
Ürün kodu	4012 - 210	4012 - 220



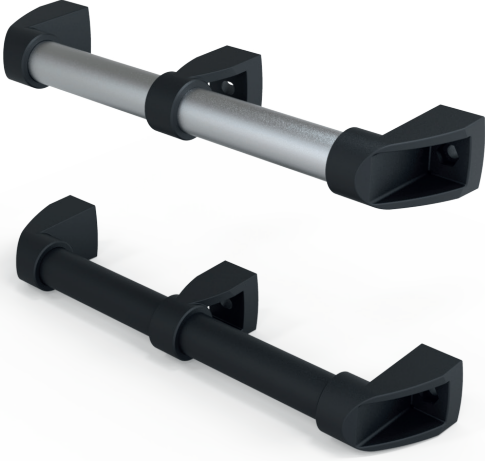
**MALZEME**

PP

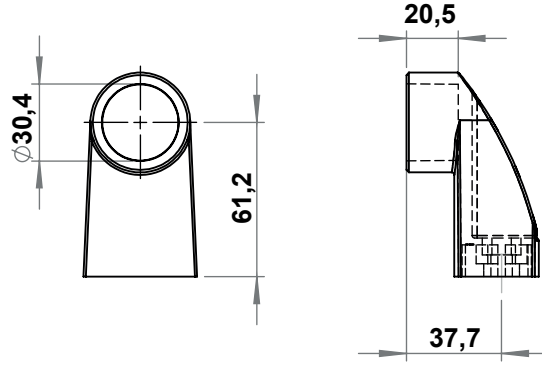
\* Diğer renk istekleriniz için  
Elkomsan ile irtibata geçiniz.

**4013 - Kulp**

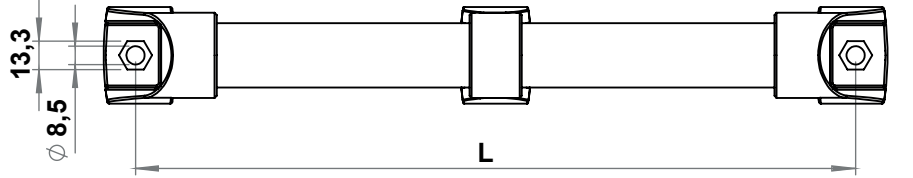
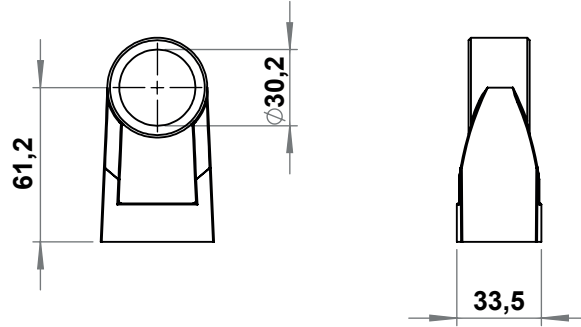
Malzeme	Siyah	Gri, Ral 7035
Ürün kodu	4013 - 100	4013 - 101



## Kenar Parça



## Orta Parça



## MALZEME

**Kenar ve Orta Parçalar** : Polyamide (PA6 %30), siyah  
**Boru** : Plastik kaplı çelik / Anodize alüminyum

\* L ölçüsü 1000 mm' den fazla ise orta parça kullanılmalıdır.

M8 Altıgen başlı civata ile kullanılır.  
 DIN 933, DIN931, DIN 961 civata kullanılabilir.  
 Civata dahil değildir.

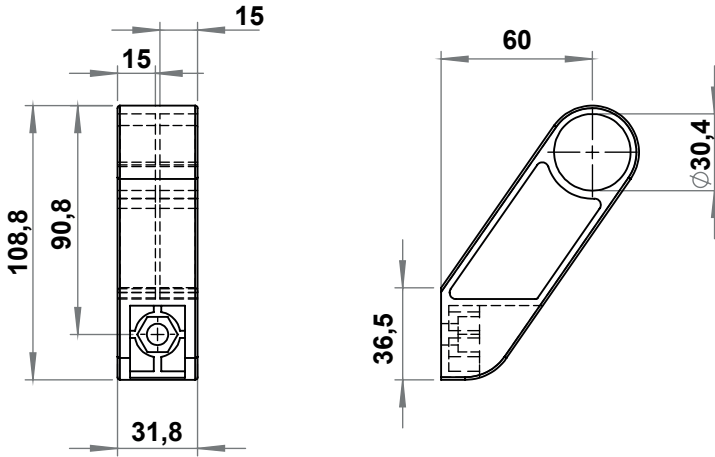
## 4003 - Kulp

Malzeme	Kenar Parçası	Orta Parça	Plastik Kaplı Boru 3mt	Anodize Alüminyum Boru 3mt
Ürün kodu	4003 - 001	4003 - 101	4003 - 3000	4103 - 3000

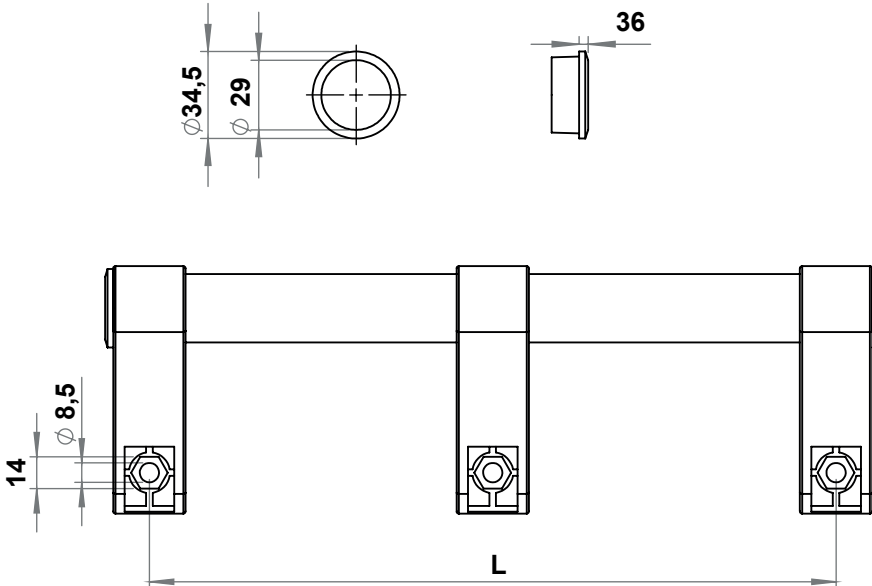
## 4003 - Borulu Setler

Malzeme	L=200	L=300	L=400	L=500
Plastik kaplı çelik boru	4003 - 200	4003 - 300	4003 - 400	4003 - 500
Anodize Alüminyum	4103 - 200	4103 - 300	4103 - 400	4103 - 500
Siyah boyalı çelik	4203 - 200	4203 - 300	4203 - 400	4203 - 500

## Kenar / Orta Parça



## Kapak



M8 Altıgen başlı civata ile kullanılır.  
DIN 933, DIN931, DIN 961 civata kullanılabilir.  
Civata dahil değildir.



## MALZEME

**Kapak ve Orta Parçalar** : Polyamide (PA6 %30), siyah  
**Boru** : Plastik kaplı çelik / Anodize alüminyum

\* L ölçüsü 1000 mm' den fazla ise orta parça kullanılmalıdır.

## 4004 - Kulp

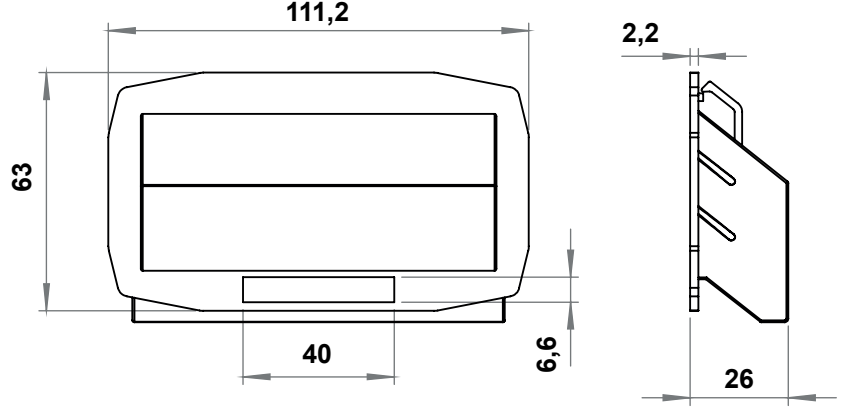
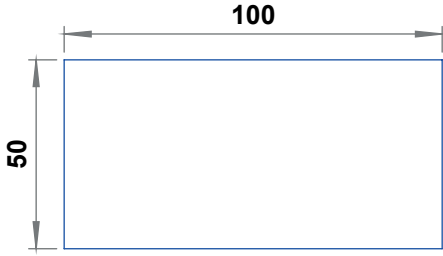
Malzeme	Yan Kapak	Kenar - Orta Parça	Plastik Kaplı Boru 3mt	Anodize Alüminyum Boru 3mt
Ürün kodu	4004 - 001	4004 - 101	4003 - 300	4103 - 300

## 4004 - Borulu Setler

Malzeme	L=200	L=300	L=400	L=500
Plastik kaplı çelik boru	4004 - 200	4004 - 300	4004 - 400	4004 - 500
Anodize Alüminyum	4104 - 200	4104 - 300	4104 - 400	4104 - 500
Siyah boyalı çelik	4204 - 200	4204 - 300	4204 - 400	4204 - 500

**MALZEME**

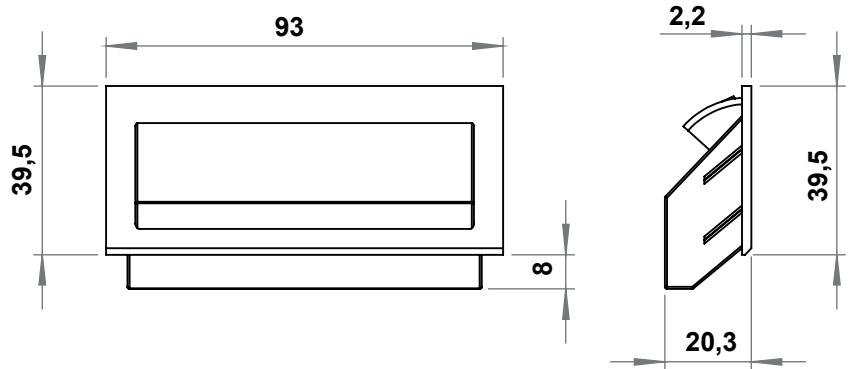
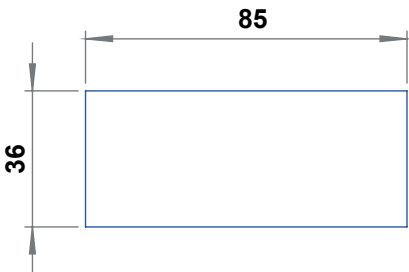
Polyamide (PA6), siyah

**Boşaltma Ölçüsü****7204 - Kulp**

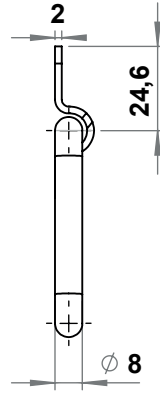
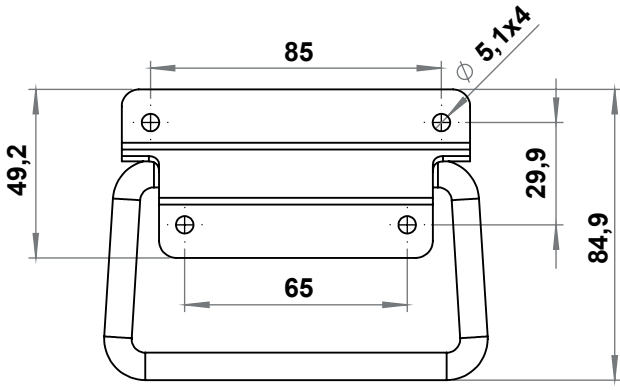
	Ts=0.8-1.2 mm	Ts=1.2-1.6 mm
Ürün kodu	7204 - 001	7204 - 002

**MALZEME**

Polyamide (PA6), siyah

**Boşaltma Ölçüsü****7205 - Kulp**

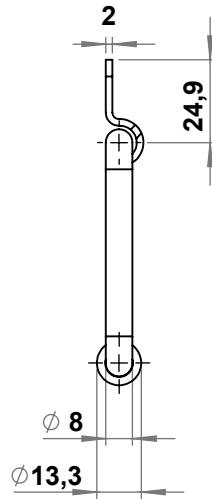
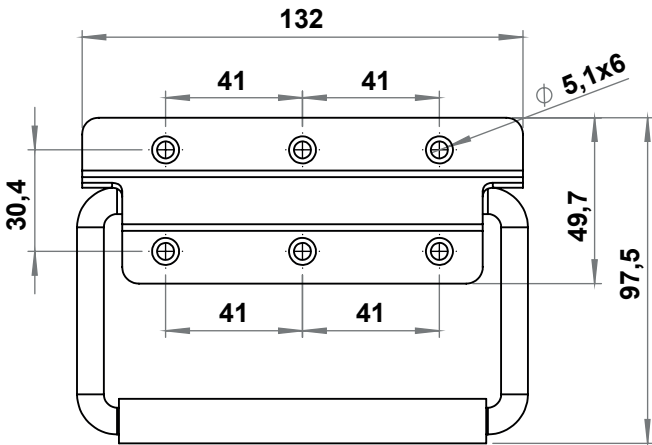
	Ts=0.8-2 mm
Ürün kodu	7205 - 001

**MALZEME**

Paslanmaz çelik AISI 304

**4201 - Kulp**

Ürün kodu	4201 - 500
-----------	------------

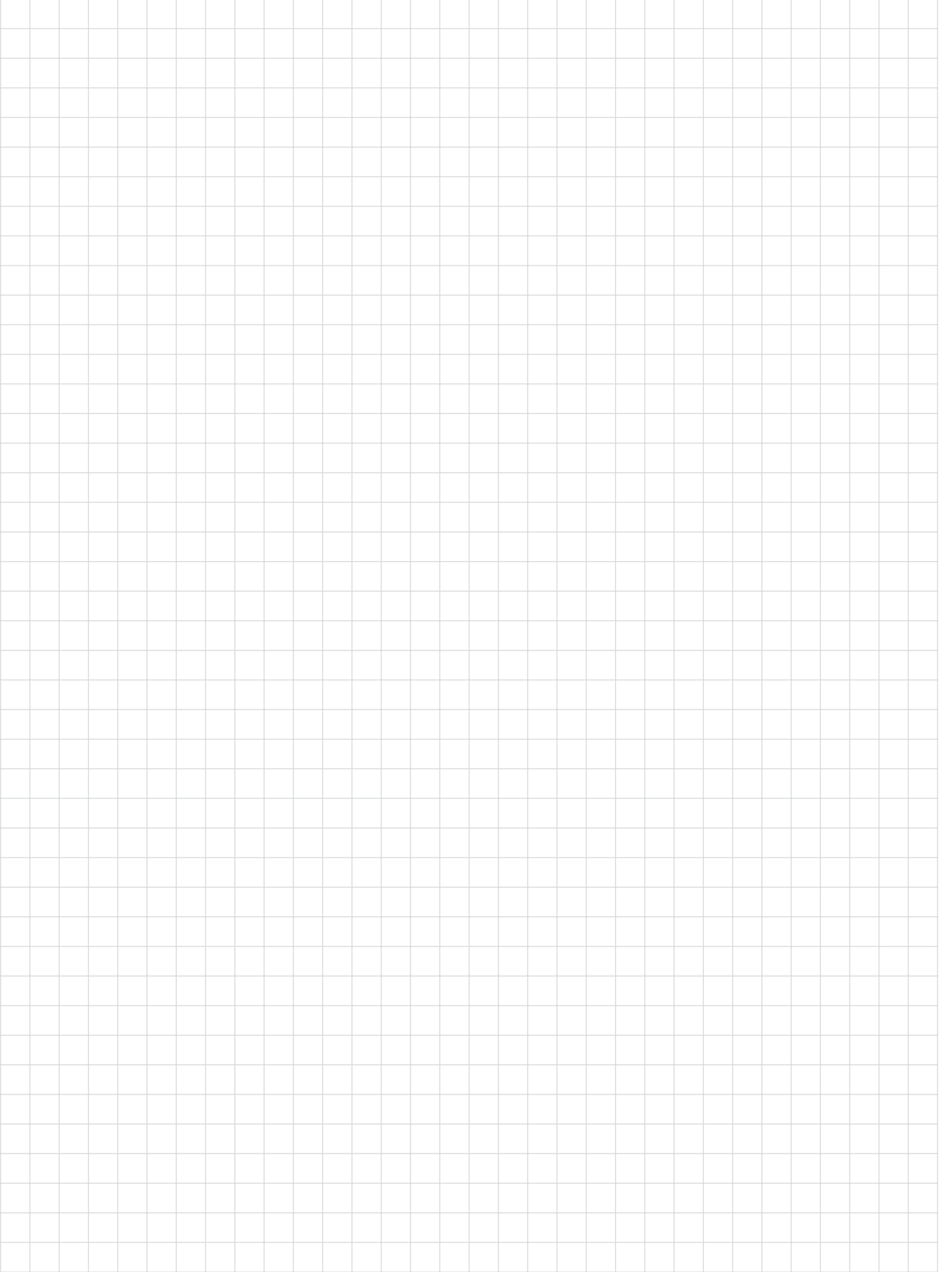
**MALZEME**

Çelik, çinko kaplı

Vidalar dahil değildir.

**4202 - Kulp**

Ürün kodu	4202 - 330
-----------	------------



## ÇEŞİTLİ KİLİTLER

Adjustable roller cam  
providing twist lock



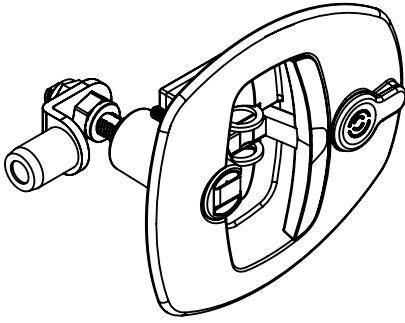
Housing : Polyamide (PA)

Dust cap for barrel

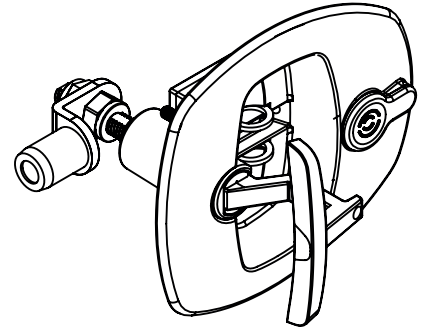
T-Handle : Zinc die,  
Black painted

Padlock  
(Stainless steel)

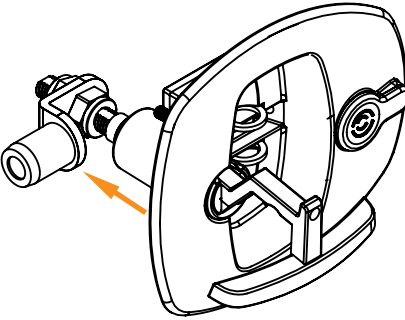
1. Adjustable grip range 10mm to 120mm
2. Fixed and adjustable cam options
3. Compressing the cam up to 6 mm
4. Easy fixing with roller cam
5. Screws in stainless steel
6. Ergonomic design and strong body



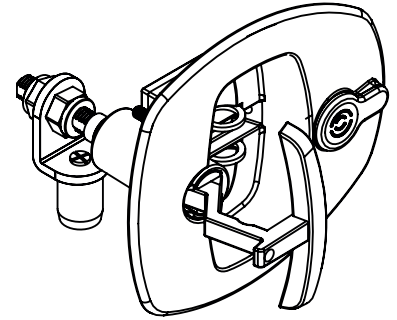
"Closed position"



"Open position"

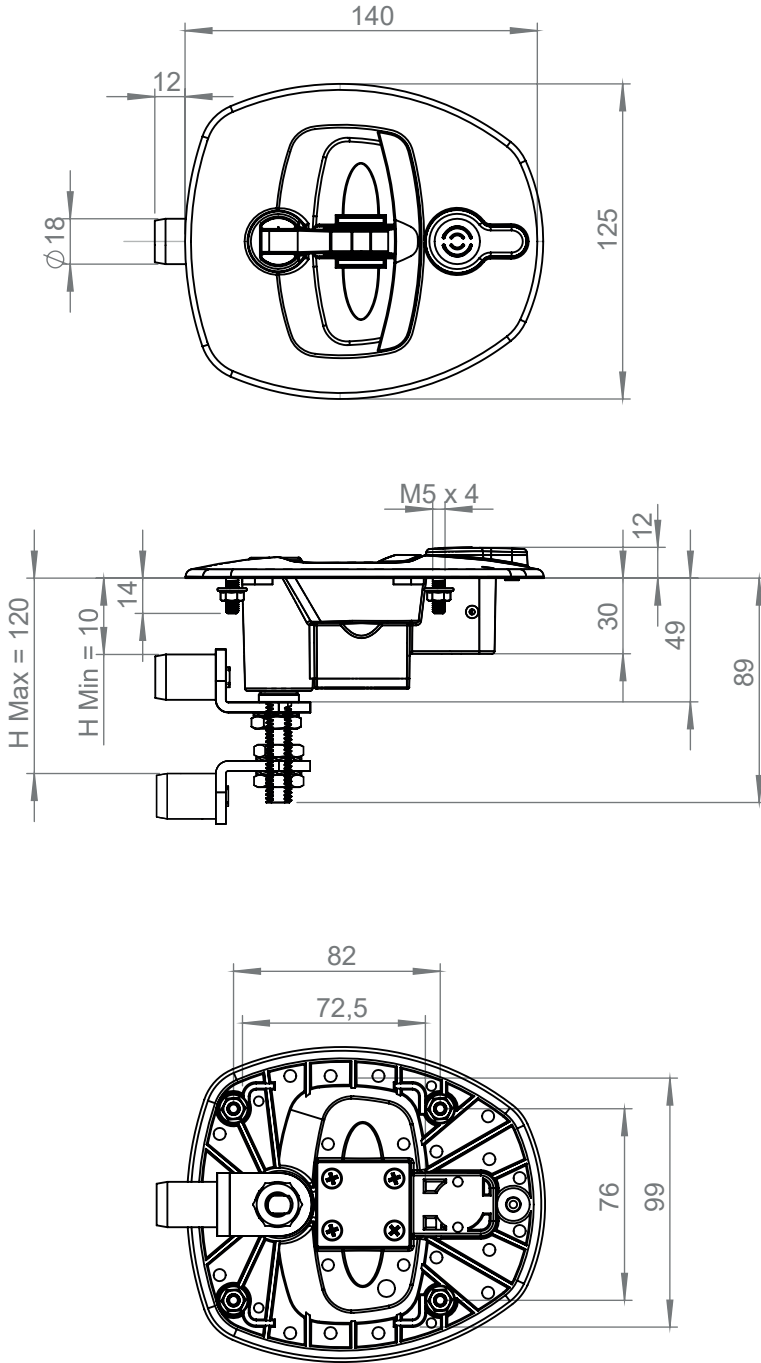


The cam stands back when the  
handle rotates by 90°



The cam rotates by 90° more and the  
lock is opened when the handle rotates  
by 90° more





Çeşitli Kilitler

### MATERIAL

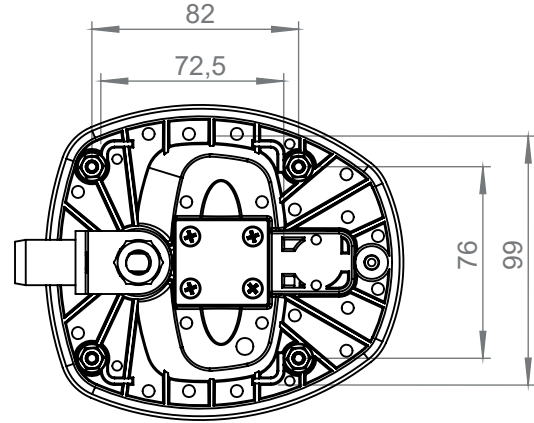
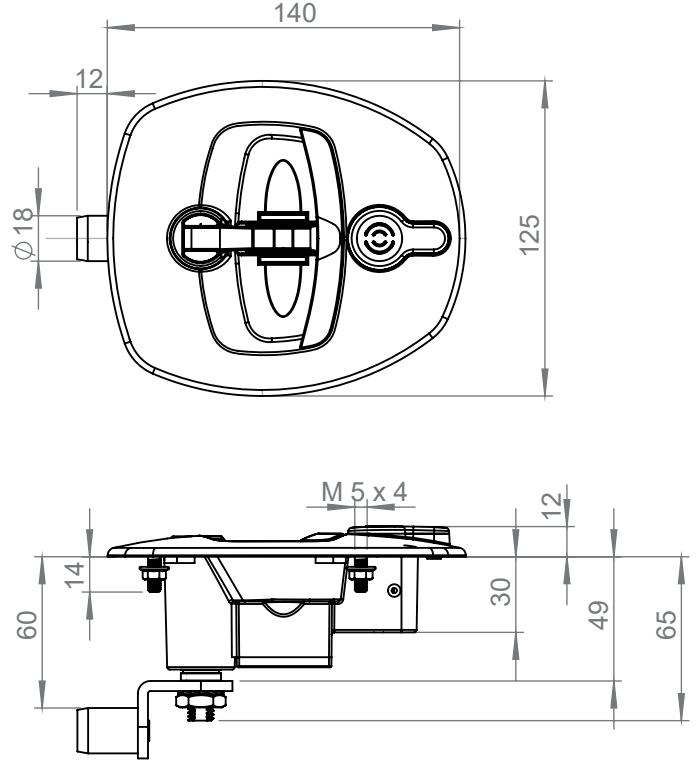
**Housing** : Polyamide (GFR 30%) , black  
**T-Handle** : Zinc die, black painted or chrome plated  
**Cam** : Polyamide (GFR 30%), black

### 7634 - Cabinet Lock with T-Handle and Adjustable Cam Grip Range (H) = Between 40mm - 80mm

Keyed Same	T-Handle : Zinc die, black painted	T-Handle : Znc die, chrome plated
With screws	7634 - 123 - 310 - 971	7634 - 123 - 320 - 971
With countersunk hole of M5	7634 - 023 - 310 - 971	7634 - 023 - 320 - 971

Please contact Elkomsan for different grip measurements





**MATERIAL**

**Housing** : Polyamide (GFR 30%) , black

**T-Handle** : Zinc die, black painted or  
chrome plated

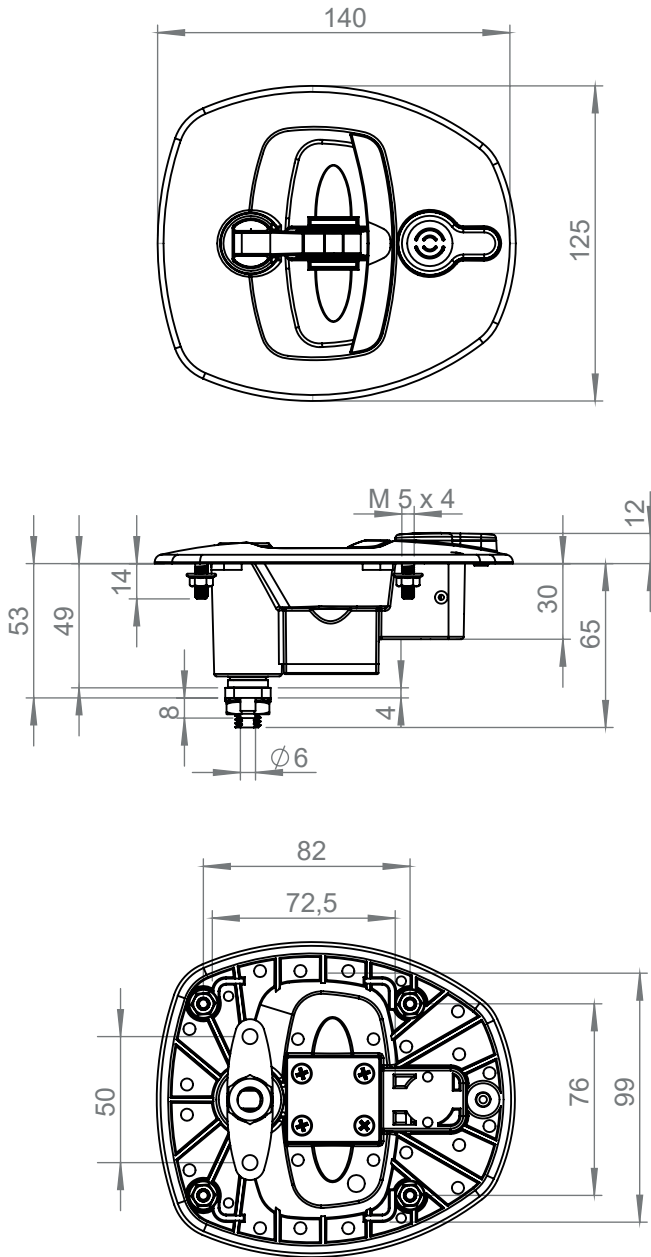
**Cam** : Steel, zinc plated



**7634 - Cabinet Lock with T-Handle and Fixed Cam**

Keyed Same	T-Handle : Zinc die, black painted	T-Handle : Zinc die, chrome plated
With Screw (M5)	7634 - 123 - 150	7634 - 123 - 160
With countersunk hole of M5	7634 - 023 - 150	7634 - 023 - 160

Please contact Elkomsan for different grip measurements



Çeşitli Kilitler

## MATERIAL

**Housing** : Polyamide (GFR 30%) , black

**T-Handle** : Zinc die, black painted or  
chrome plated

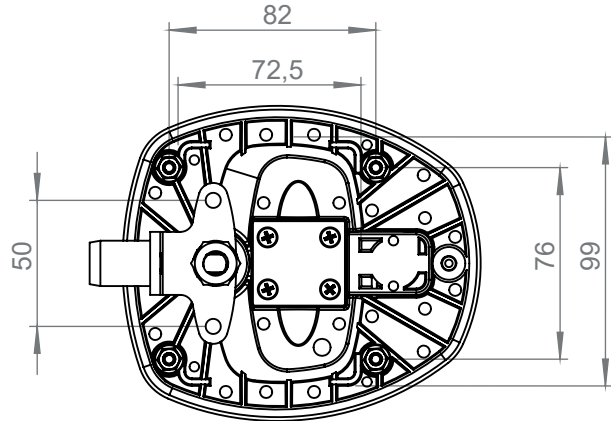
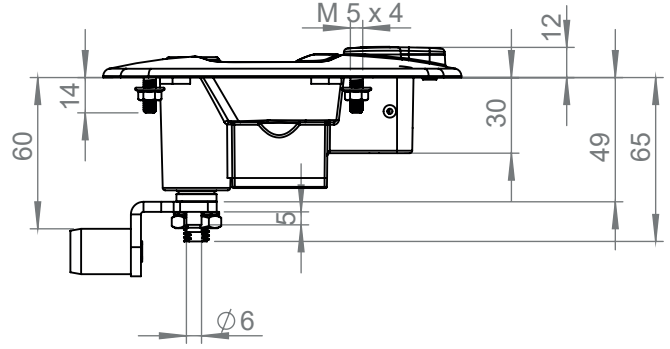
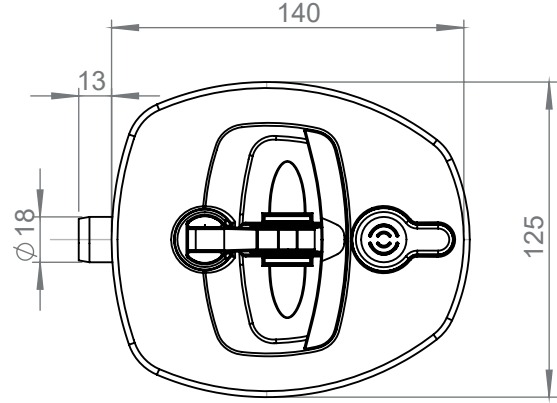
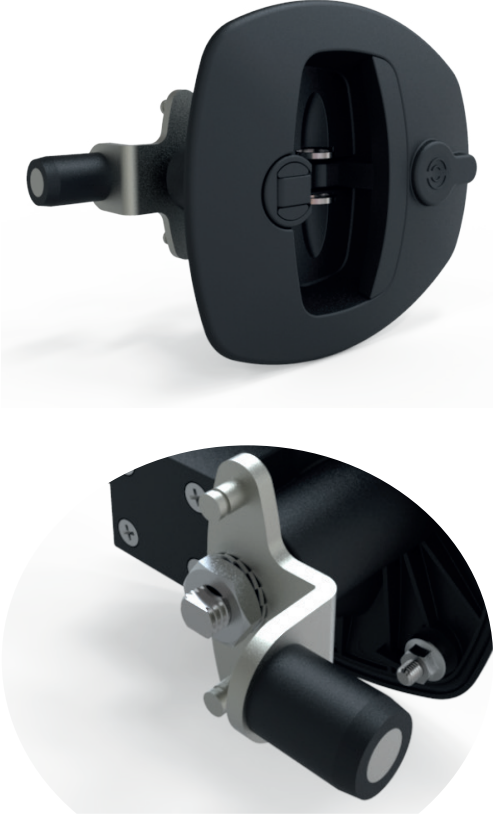
**Cam** : Steel, zinc plated

## 7634 - Cabinet Lock with T-Handle for Rod Locks

Keyed Same	T-Handle : Zinc die, black painted	T-Handle : Zinc die, chrome plated
With screw M5	7634 - 123 - 400	7634 - 123 - 400 - K
With countersunk hole of M5	7634 - 023 - 400	7634 - 023 - 400 - K

Please contact Elkomsan for different grip measurements





**MATERIAL**

**Housing** : Polyamide (GFR 30%) , black

**T-Handle** : Zinc die, black painted or  
chrome plated

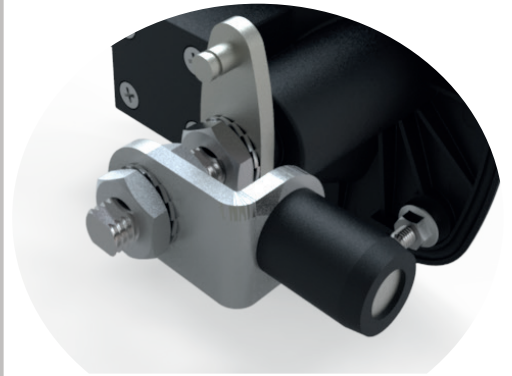
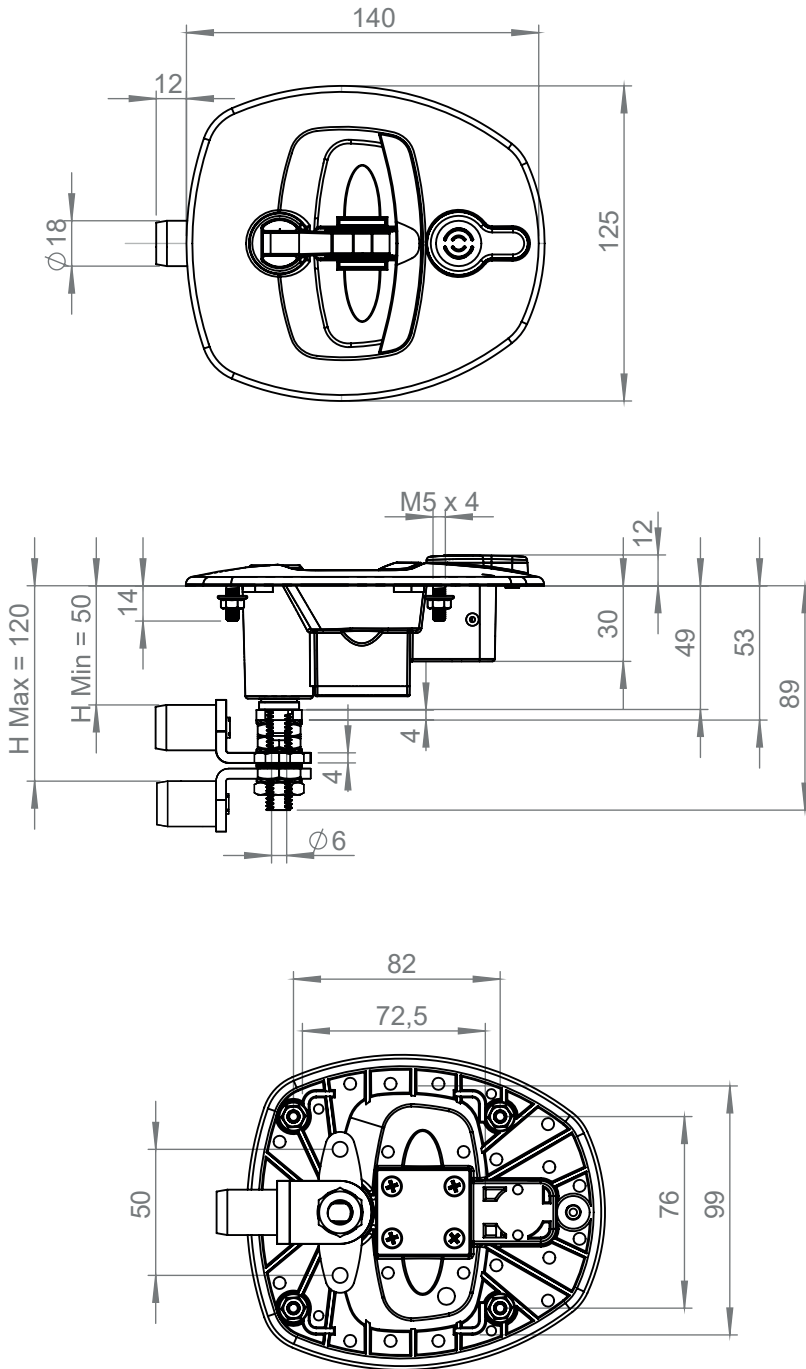
**Cam** : Steel, zinc plated

**7634 - Cabinet Lock with T-Handle and Fixed Cam**  
**Grip range (H) : 60mm**



Keyed Same	T-Handle : Zinc die, black painted	T-Handle : Zinc die, chrome plated
With Screws M5	7634 - 123 - 460	7634 - 123 - 460 - K
With countersunk hole of M5	7634 - 023 - 460	7634 - 023 - 460 - K

Please contact Elkomsan for different grip measurements



Çeşitli Kilitler

### MATERIAL

**Housing** : Polyamide (GFR 30%), black

**T-Handle** : Zinc die, black painted or chrome plated

**Cam** : Polyamide (GFR 30%), black

### 7634 - Cabinet Lock with T-Handle,, Adjustable Cam for Rod Locks Grip Range (H) = Between 40mm - 80mm

Keyed Same	T-Handle : Zinc die, black painted	T-Handle : Zinc die, chrome plated
With Screws M5	7634 - 123 - 500	7634 - 123 - 500 - K
With countersunk hole of M5	7634 - 023 - 500	7634 - 023 - 500 - K

Please contact Elkomsan for different grip measurements

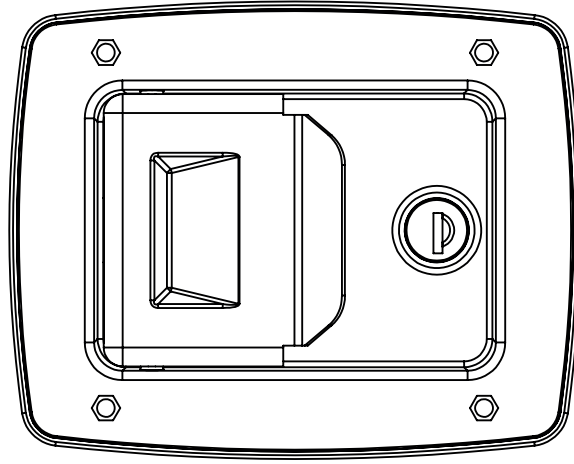
IP 65



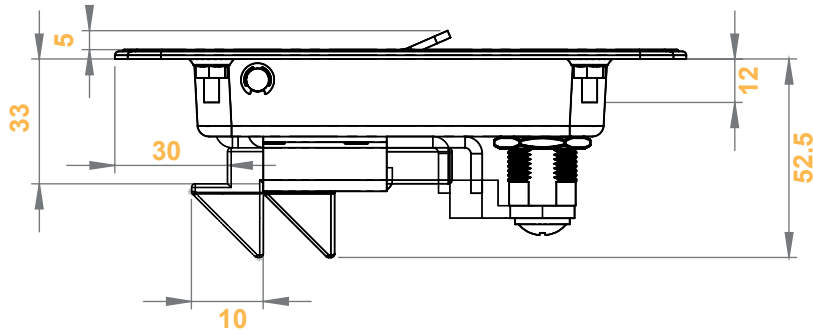
LH/RH

RoHS

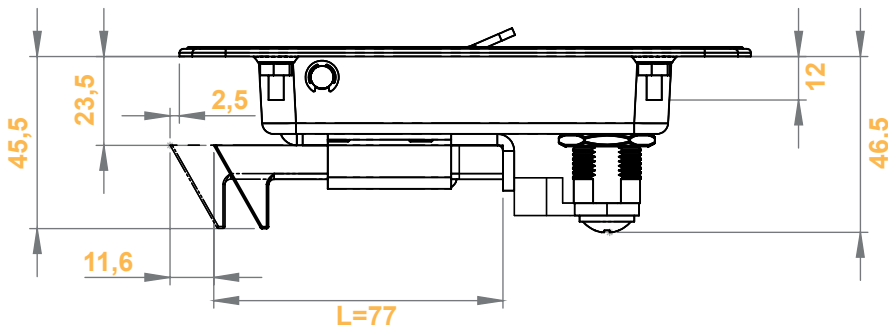




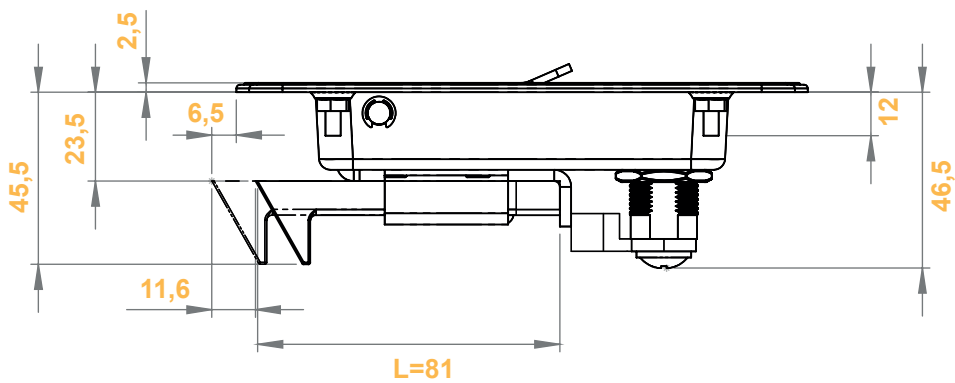
7743

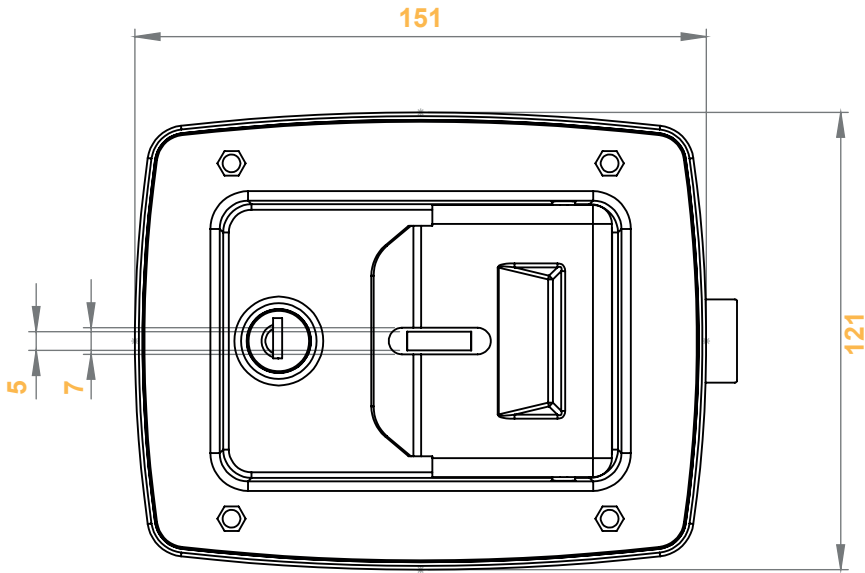


7741

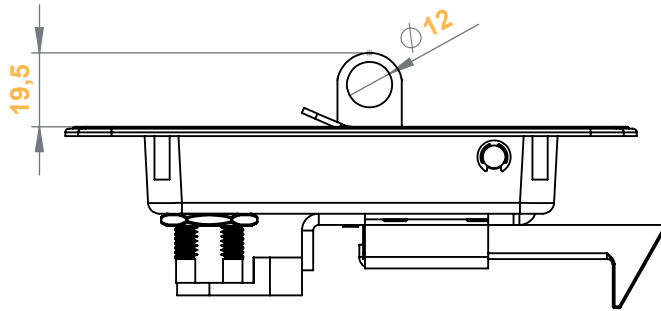


7742





#### Padlock Version



#### Steel, Black Coated

	7743	7741	7742
Non Locking	7743-000	7741-000	7742-000
Keyed Same	7743-023	7741-023	7742-023
Keyed Differ	7743-029	7741-029	7742-029

#### Steel, Black Coted With Padlock

	7743	7741	7742
Non Locking	7743-300	7741-300	7742-300
Keyed Same	7743-323	7741-323	7742-323
Keyed Differ	7743-329	7741-329	7742-329

#### Stainless Steel

	7743	7741	7742
Non Locking	7743-500	7741-500	7742-500
Keyed Same	7743-523	7741-523	7742-523
Keyed Differ	7743-529	7741-529	7742-529

#### Stainless Steel With Padlock

	7743	7741	7742
Non Locking	7743-600	7741-600	7742-600
Keyed Same	7743-623	7741-623	7742-623
Keyed Differ	7743-629	7741-629	7742-629



Çeşitli Kilitler

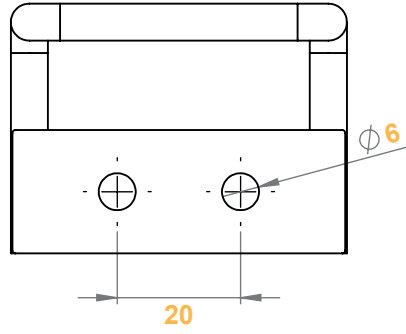
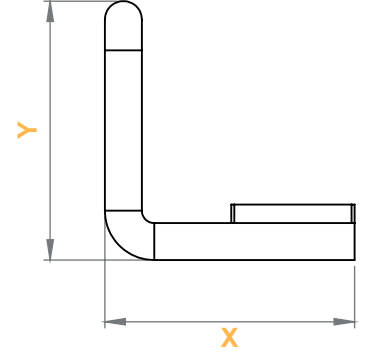
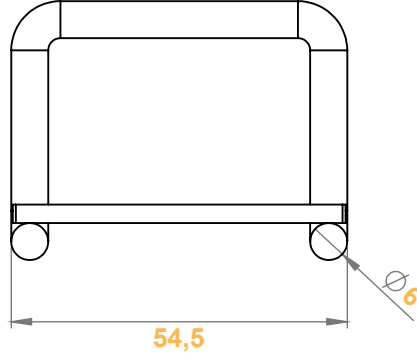
#### MATERIAL

- Housing** : Steel, zinc plated or Stainless Steel  
**Handle** : Steel, zinc plated or Stainless Steel  
**Cam** : Brass or Zinc Die



LH/RH

RoHS



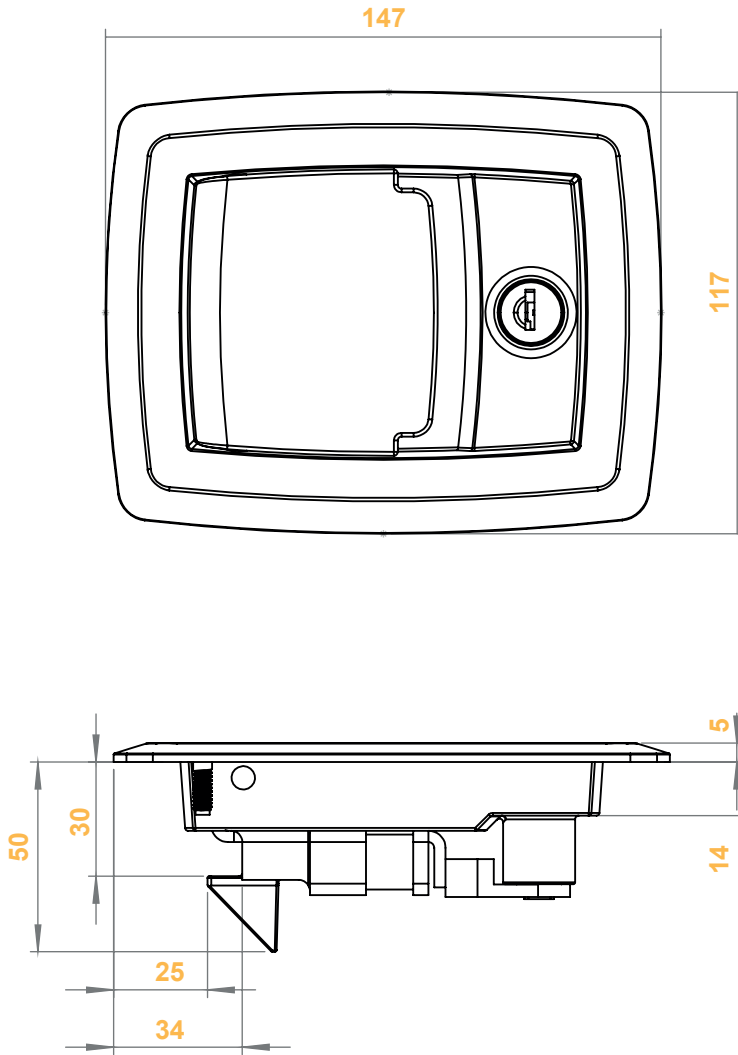
## MATERIAL

Steel, zinc plated

## 7740 - Catcher

Item Number	X	Y
7740-330	40,5	42
7740-333	40,5	31
7740-335	40,5	34
7740-336	40	32
7740-337	40,5	48





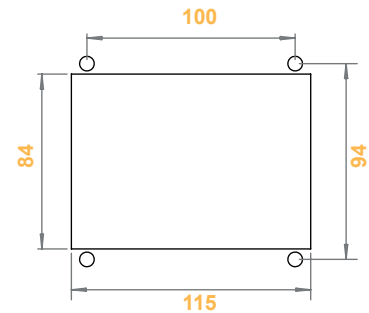
## 7451 - Heavy Duty Locks

	With Zinc Die Cam	With Brass Cam
Non Locking	7451 - 000	7451 - 000 - P
Keyed Same	7451 - 023	7451 - 023 - P
Keyed Differ	7451 - 029	7451 - 029 - P

## MATERIAL

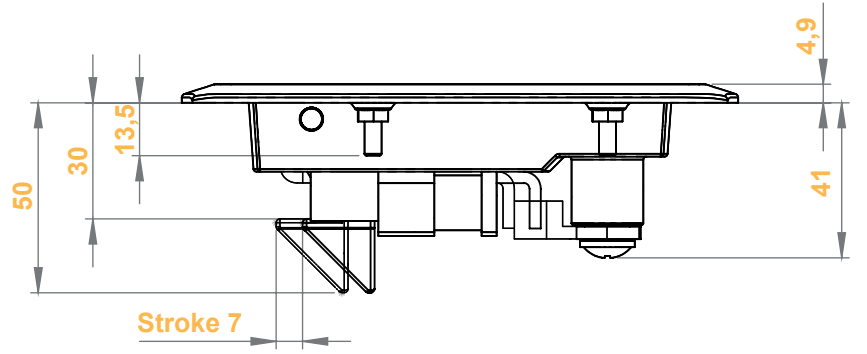
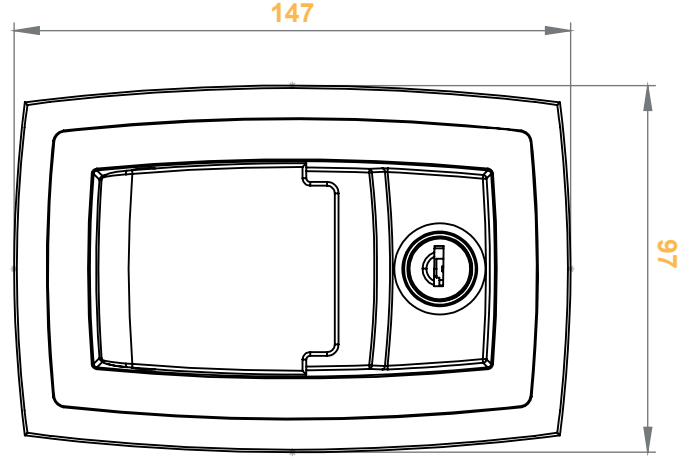
<b>Housing</b>	: Polyamide (PA6), black
<b>Handle</b>	: Polyamide (PA6), black
<b>Cam</b>	: Zinc Die or Brass
<b>Gasket</b>	: Polyurethane

## Cut Out

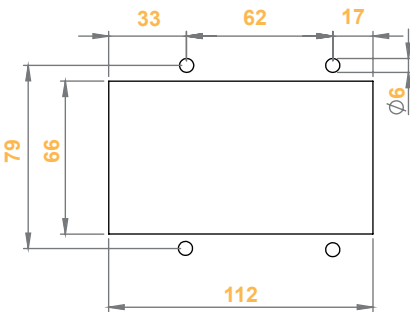


LH/RH

RoHS

**MATERIAL**

**Housing** : Polyamide (PA6), black  
**Handle** : Polyamide (PA6), black  
**Cam** : Delrin

**Cut Out****7450 - Heavy Duty Locks**

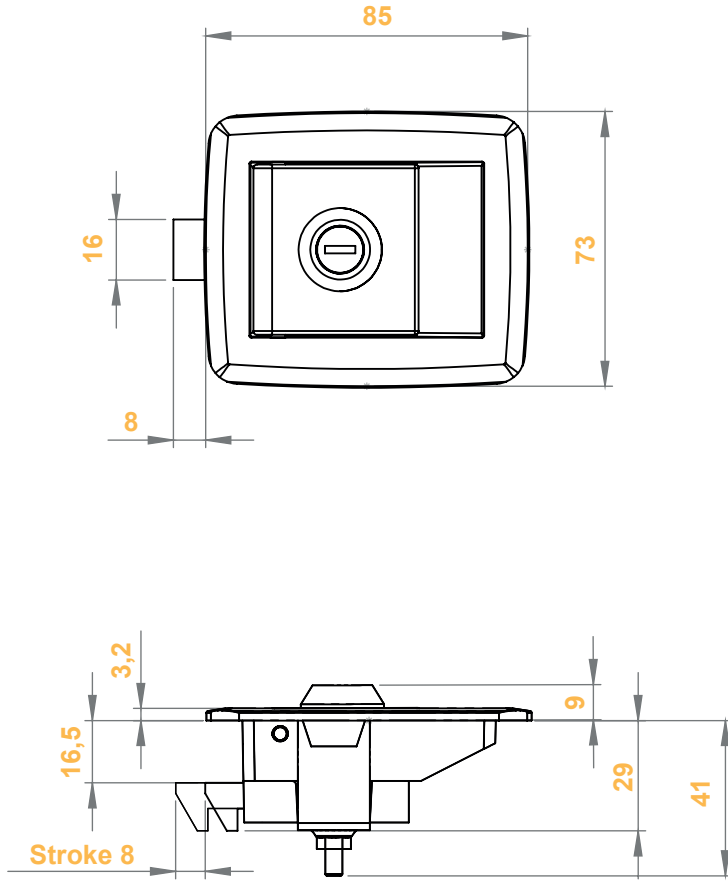
	With Zinc Die Cam	With Brass Cam
Non Locking	7452 - 000	7452 - 000 - P
Keyed Same	7452 - 023	7452 - 023 - P
Keyed Differ	7452 - 029	7452 - 029 - P



RoHS

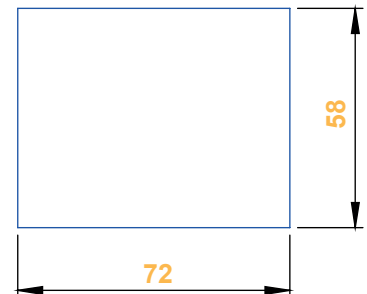
LH/RH



**MATERIAL**

<b>Housing</b>	: Polyamide (PA6), black
<b>Handle</b>	: Zinc die, black coated
<b>Cam</b>	: Delrin
<b>Bracket</b>	: Steel, Zinc Plated

Cut Out

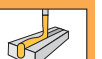
**7450 - Heavy Duty Locks**

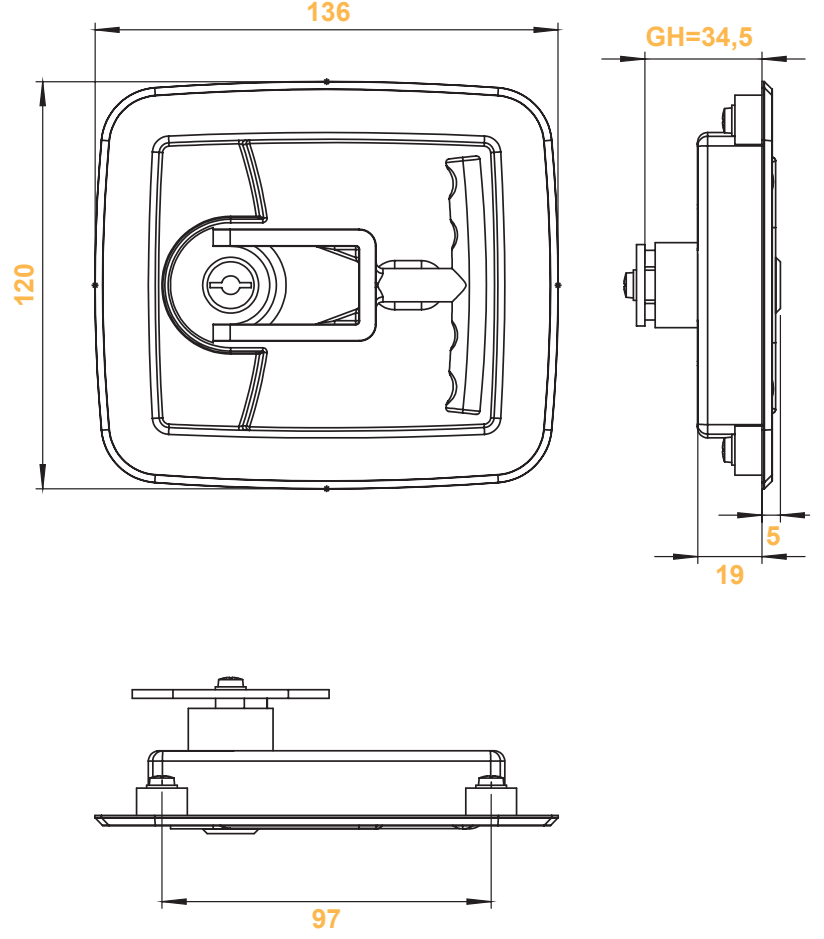
	Item Number
Non Locking	7450 - 000
Keyed Same 622	7450 - 027
Keyed Differ	7450 - 029



LH/RH

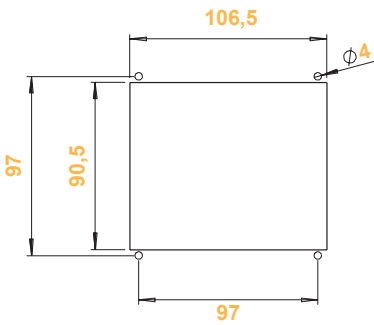
RoHS



**MATERIAL**

**Housing:** Polyamide (PA6 GFR30), black  
**Handle :** Steel, zinc plated

- Please contact Elkomsan for Different types of cams

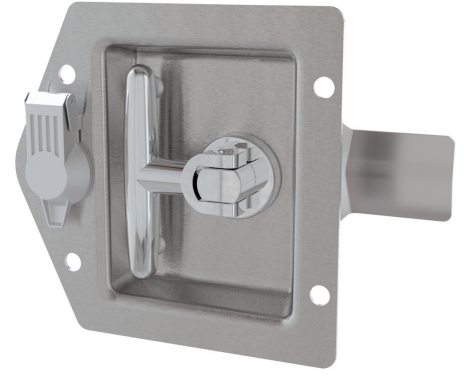
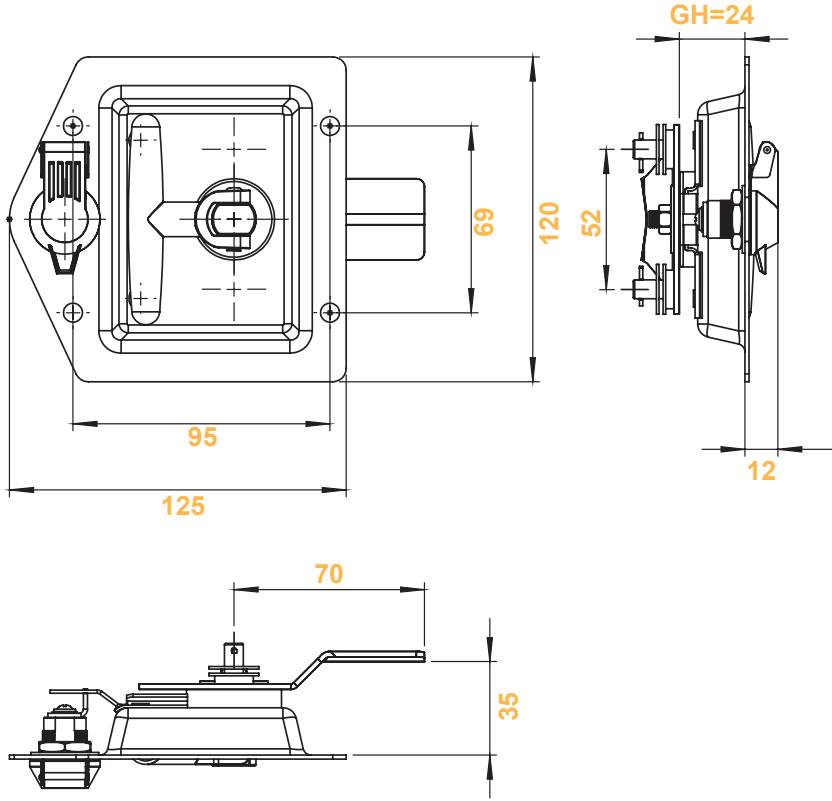
**Cut Out****7750 - Heavy Duty Locks**

Key Type	
Keyed Alike	7750 - 027



LH/RH

IP 54



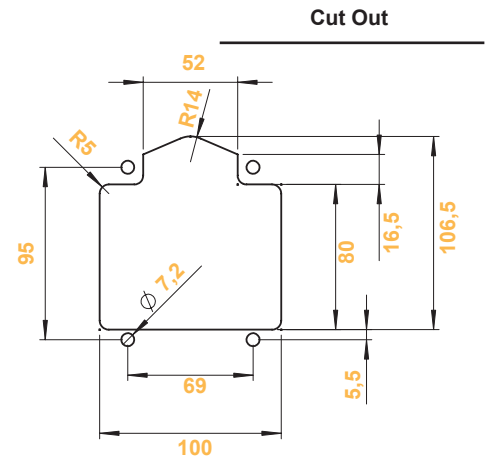
## 7755 - Heavy Duty Locks

Key Type	
Keyed Alike	7755 - 027

### MATERIAL

**Housing:** Stainless AISI 304

- Please contact Elkomsan for Different types of cams



LH/RH

IP 65



**MATERIAL**

**Housing:** Steel, black coated

**Handle :** Zinc die, chrome plated or black coated

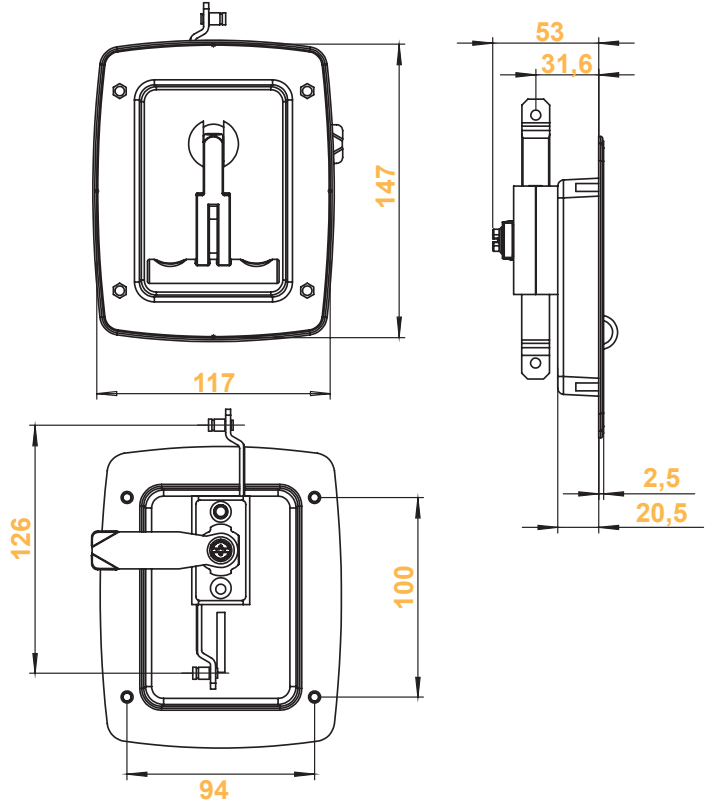
**Cam :** Steel, zinc plated

**Gasket :** Polyurethane

**Padlock Part :** Stainless Steel, AISI 304

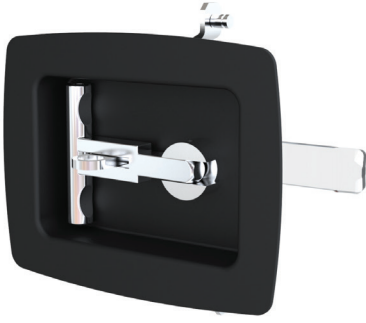
- Please contact Elkomsan for Different types of cams

Çeşitli Kilitler

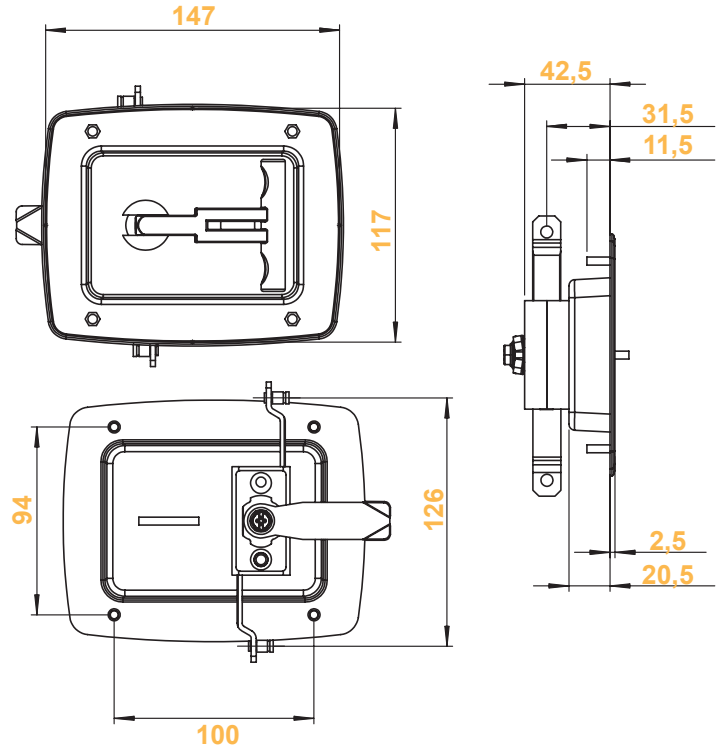
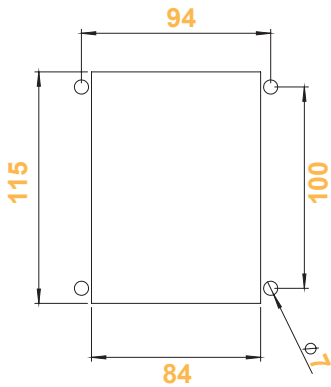


**7762 - Heavy Duty Lock - Vertical T Handle**

	Handle: Black coated	Handle: Chrome plated
Item Number	7762 - 100 - MK - XXX	7762 - 200 - MK - XXX



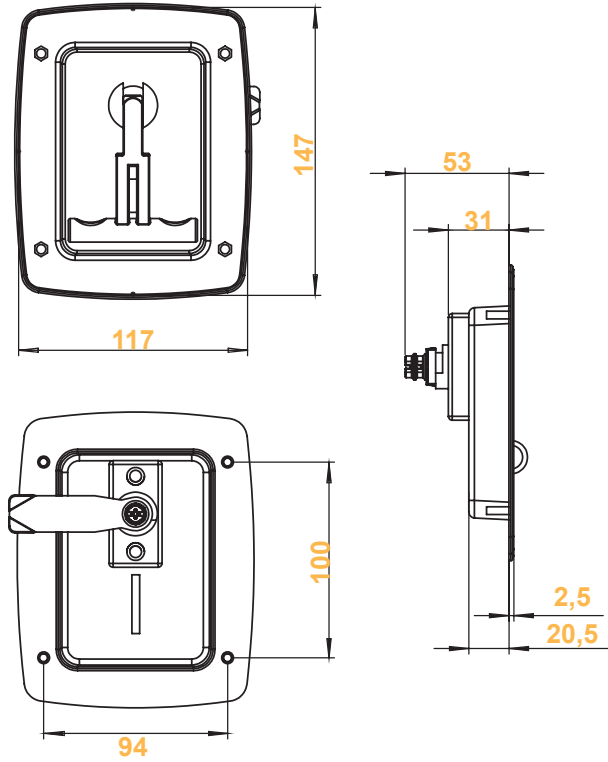
Cut Out



**7763 - Heavy Duty Lock - Horizontal T Handle**

	Handle: Black coated	Handle: Chrome plated
Item Number	7763 - 100 - MK - XXX	7763 - 200 - MK - XXX





#### MATERIAL

**Housing:** Steel, black coated

**Handle :** Zinc die, chrome plated or black coated

**Cam :** Steel, zinc plated

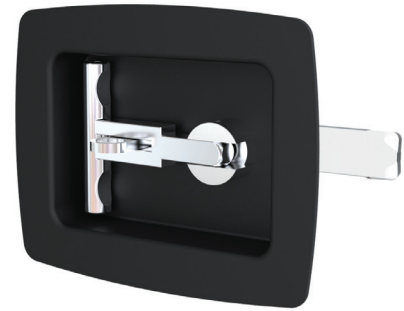
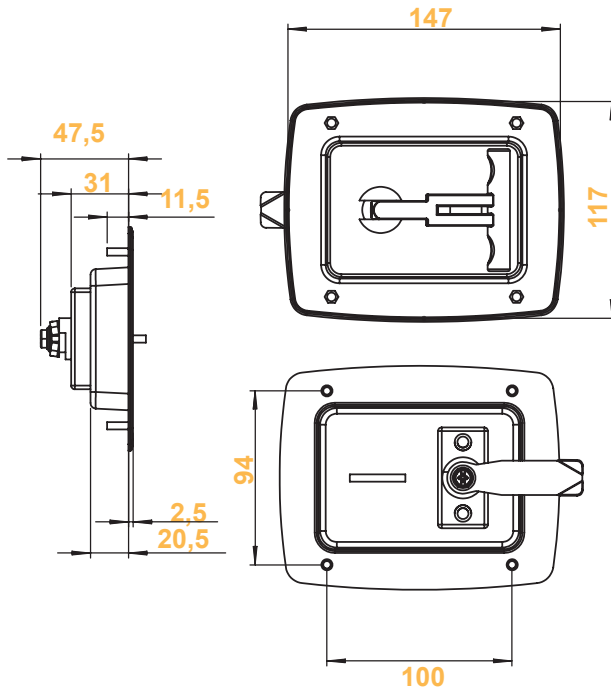
**Gasket :** Polyurethane

**Padlock Part :** Stainless Steel, AISI 304

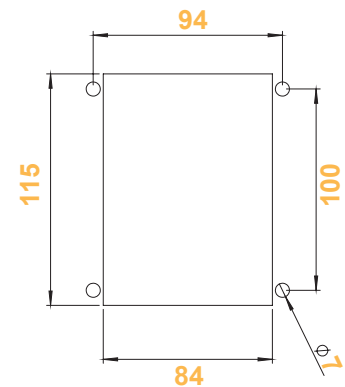
- Please contact Elkomsan for Different types of cams

#### 7772 - Heavy Duty Lock - Vertical T Handle

	Handle: Black coated	Handle: Chrome plated
Item Number	7772 - 100 - MK - XXX	7772 - 200 - MK - XXX

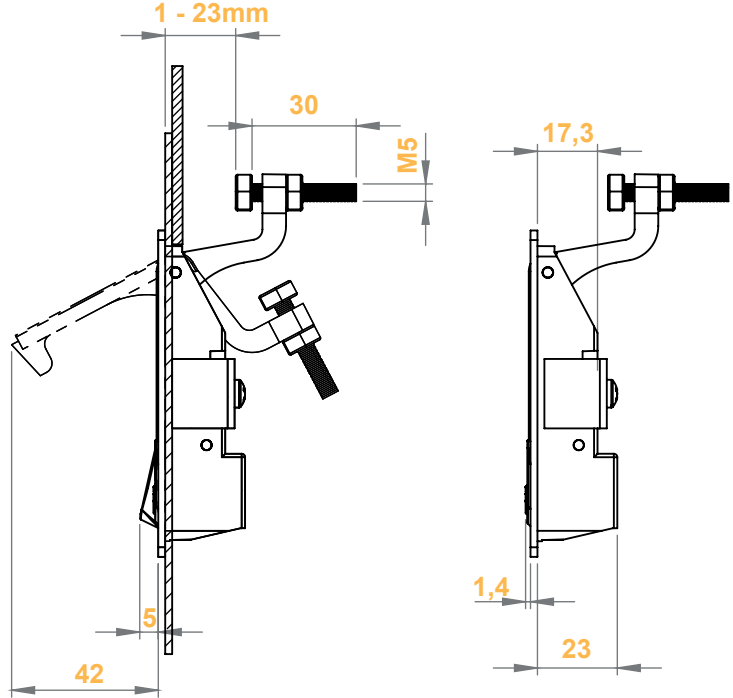
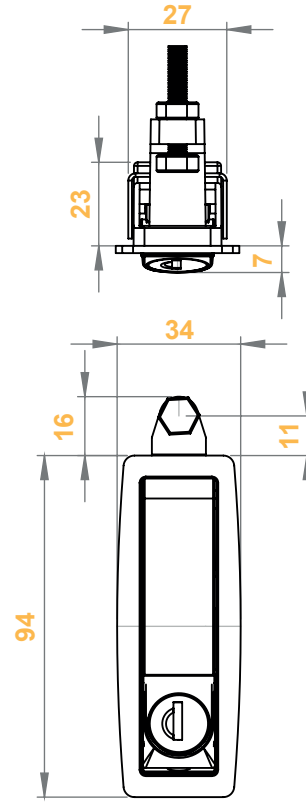


#### Cut Out



#### 7773 - Heavy Duty Lock - Horizontal T Handle

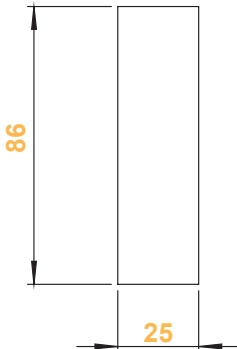
	Handle: Black coated	Handle: Chrome plated
Item Number	7773 - 100 - MK - XXX	7773 - 200 - MK - XXX



**MATERIAL**

- Housing** : Zinc Die, black painted or chrome plated
- Spring** : Stainless steel springs
- Bracket** : Steel, zinc plated
- Screw** : Steel, zinc plated
- Nut** : Steel, zinc plated

**Cut Out**

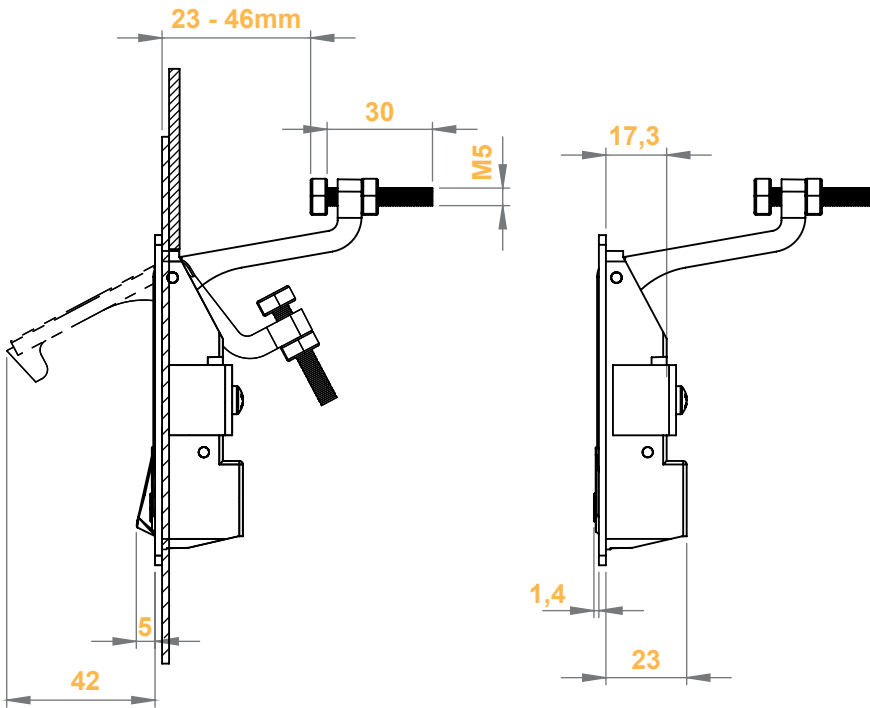
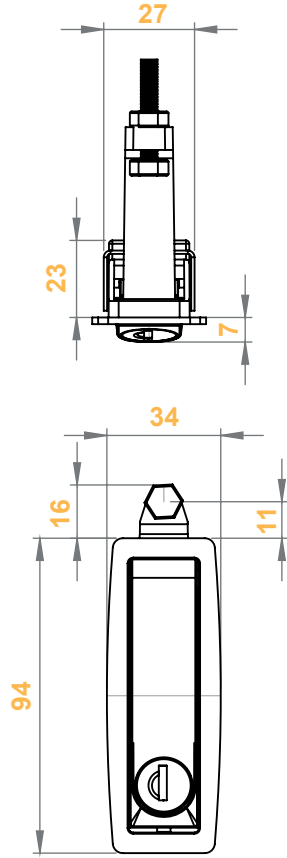


**7722 - Compression Latch**  
Grip range 0-23mm


Cylinder Type	Siyah Boyalı	Zinc Die
Non Locking	7722 - 100	7722 - 200
Keyed Same	7722 - 300	7722 - 400
Keyed Alike 3333	7722 - 123	7722 - 223







**7723 - Compression Locks**  
Grip range 23-46mm

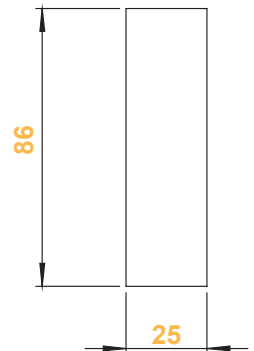
Cylinder Type		Black Coated	Chrome Plated
	Non Locking	7723 - 100	7723 - 200
	Keyed Same	7723 - 300	7723 - 400
	Keyed Alike 3333	7723 - 123	7723 - 223



### MATERIAL

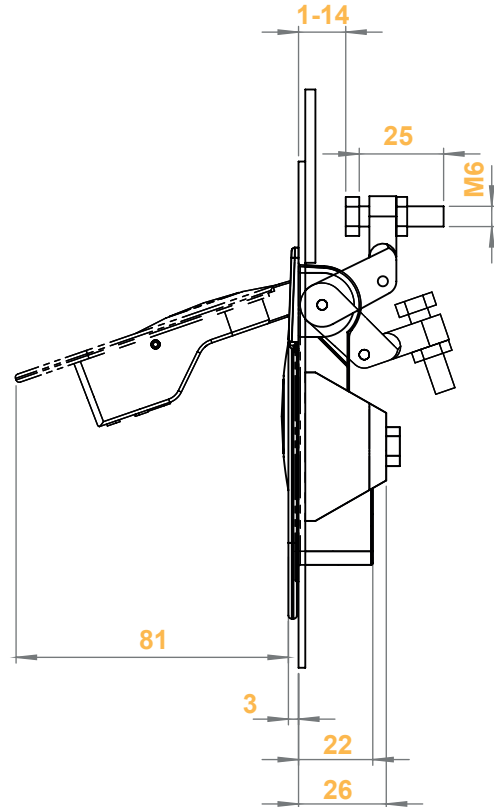
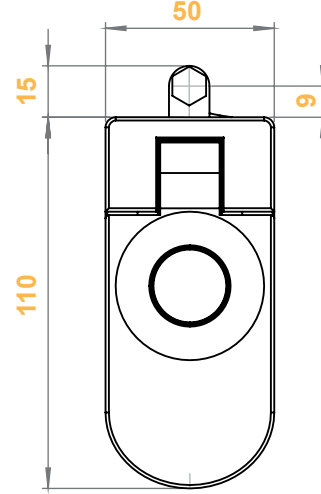
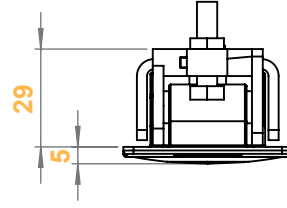
- Housing** : Zinc die, black coated or chrome plated
- Handle** : Zinc die, black coated or chrome plated
- Bracket** : Steel, zinc plated
- Spring** : Stainless spring steel
- Screw** : Steel, zinc plated
- Nut** : Steel, zinc plated

### Cut Out



LH/RH

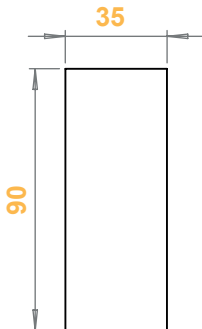
RoHS



**MATERIAL**

- Housing** : Zinc die, black plated or chrome plated  
**Handle** : Zinc die, black coated or chrome plated  
**Spring** : Stainless steel springs  
**Bracket** : Steel, zinc plated  
**Screw** : Steel, zinc plated  
**Nut** : Steel, zinc plated

**Cut Out**



IP 65

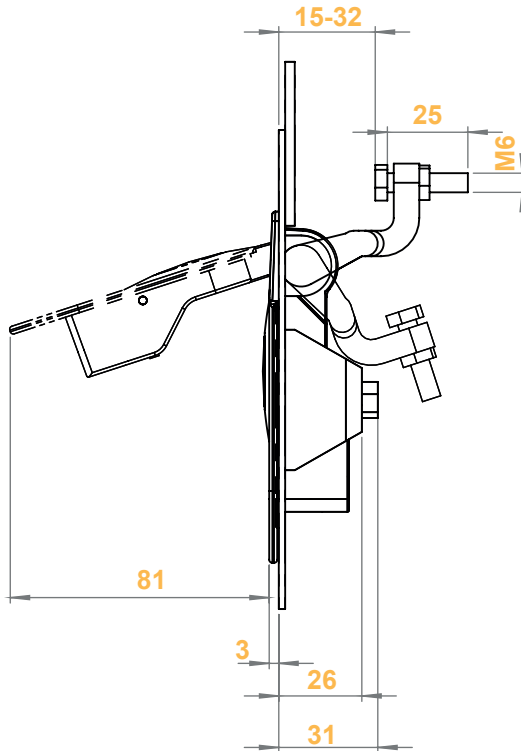
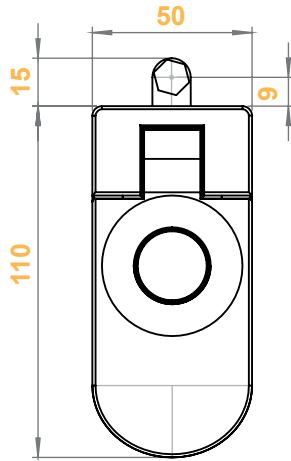
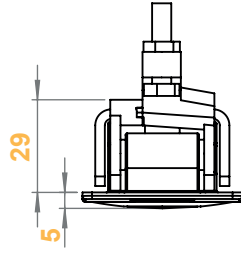


LH/RH

RoHS

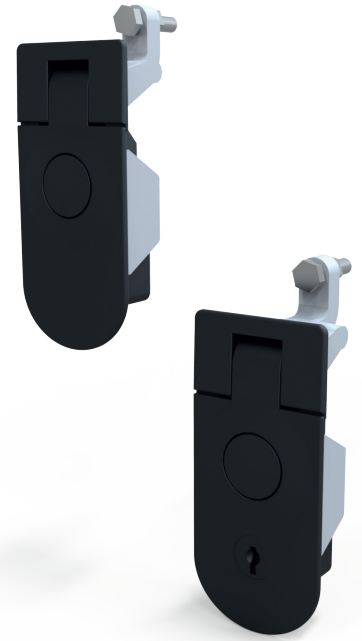
**7622 - Compression Latch**  
**Grip range 1-14mm**

	Zinc Die, Black Coated	Zinc Die, Chrome Plated
Non-Locking	7622 - 100	7622 - 200
Keyed same 3333	7622 - 123	7622 - 223



### 7623 - Compression Lock Grip range 15-32mm

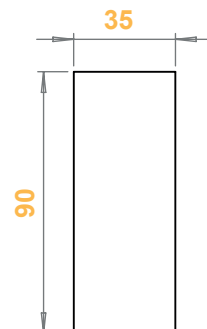
	Zinc Die, Black Coated	Zinc Die, Chrome Plated
Non-Locking	7623 - 100	7623 - 200
Keyed same 3333	7623 - 123	7623 - 223



### MATERIAL

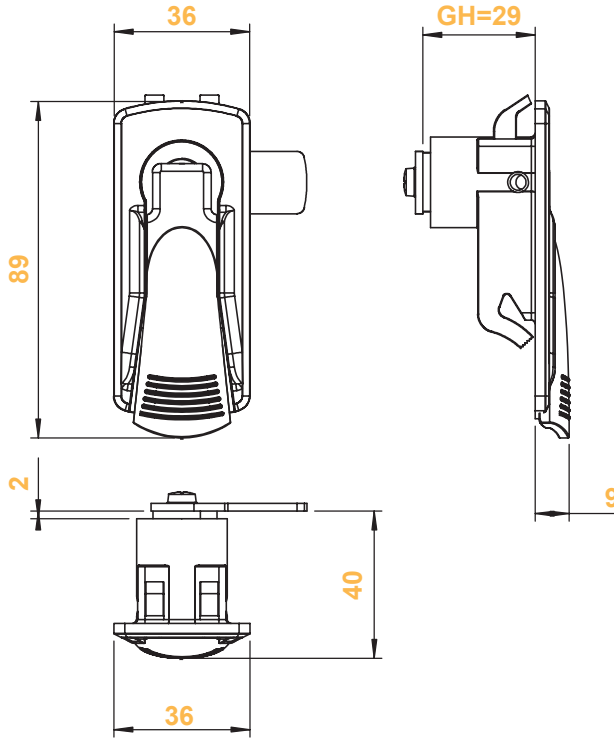
- Housing** : Zinc die, black coated or chrome plated
- Handle** : Zinc die, black coated or chrome plated
- Bracket** : Steel, zinc plated
- Spring** : Stainless spring steel
- Screw** : Steel, zinc plated
- Nut** : Steel, zinc plated

### Cut Out

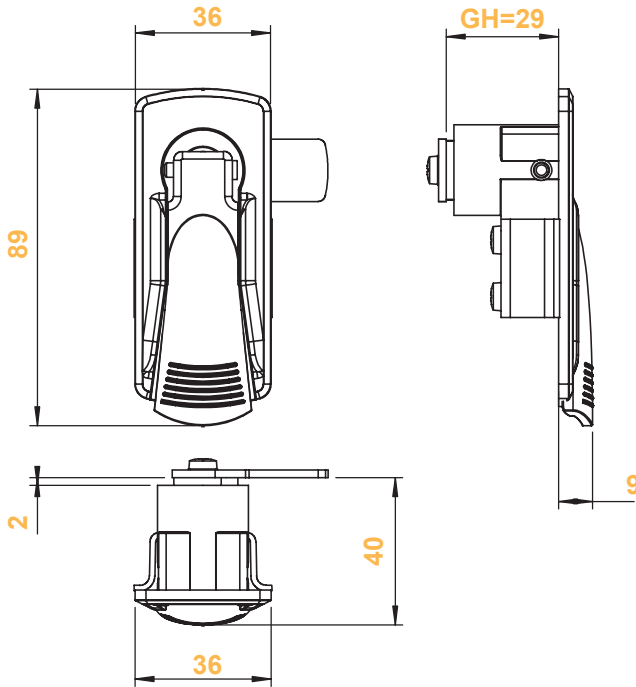


# Swell Locksler Index ve fotoğraf

## Clip-In Model



## With Bracket



## 7710 - Clip-In Functional Lock

	RH	LH
Item Number	7710 - 001 - xxx	7710 - 002 - xxx

## 7710 - Functional Lock with Bracket

	RH	LH
Item Number	7710 - 101 - xxx	7710 - 102 - xxx

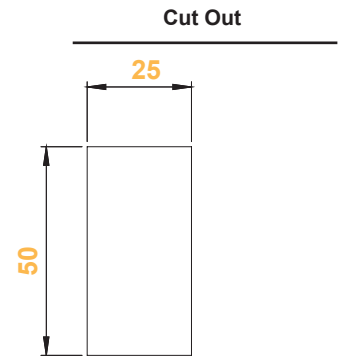


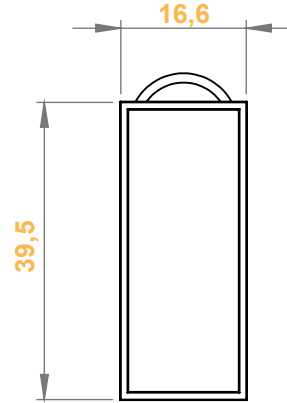
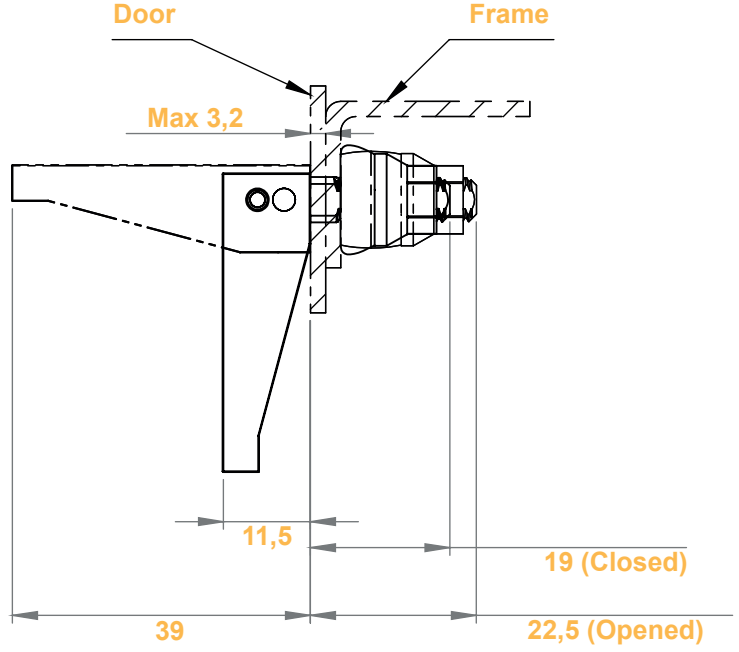
### MATERIAL

**Housing** : Polyamide (PA6 GFR30), black

**Cam** : Steel, zinc plated or  
Polyamide (PA6 GFR30), black

**Ts** : 0,8 - 2,0 mm

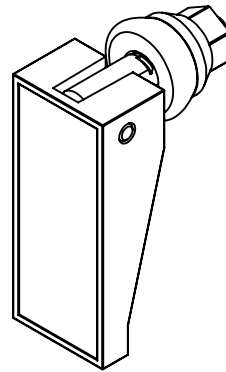
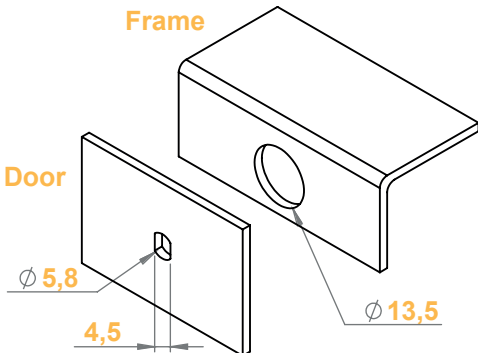




## MATERIAL

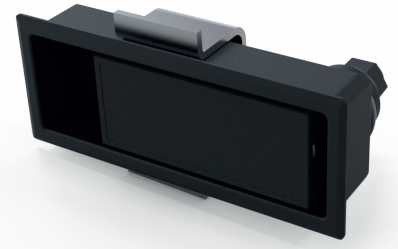
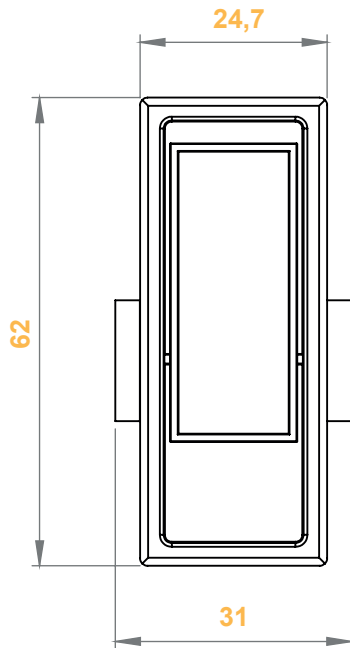
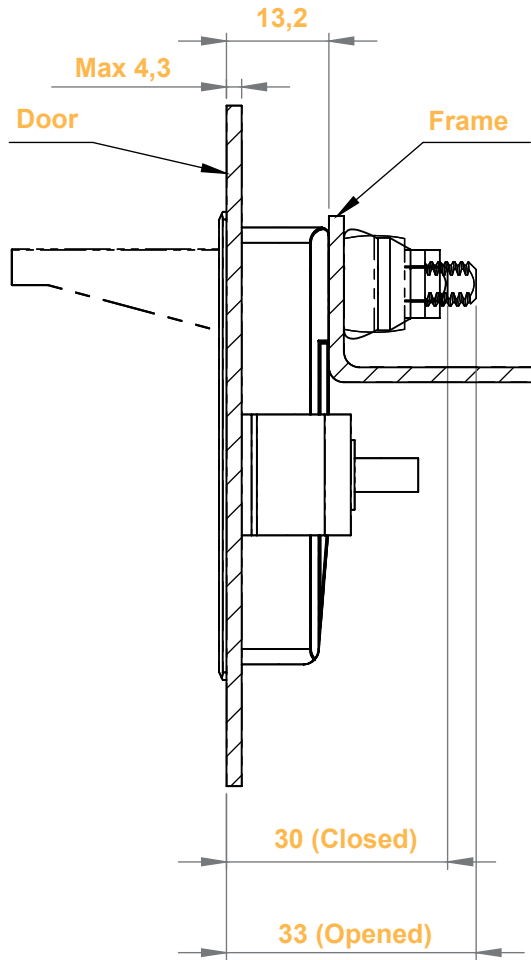
- Handle** : Polyamide, PA6  
**Bushing** : Rubber  
**Nut** : Polyamide PA6 30% Reinforced  
**TS** : Max 3,2mm

## Cut Out



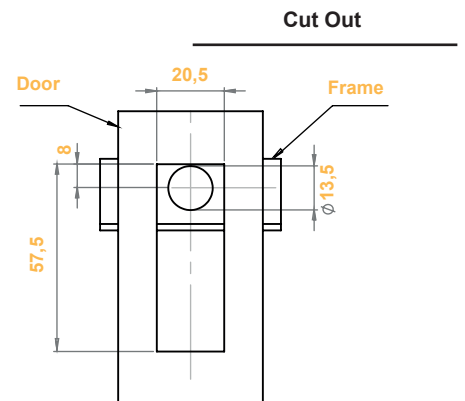
## 7241 - Swell Locks

	PA
Item Number	7241 - 100



### MATERIAL

- Housing** : Polyamide PA6
- Handle** : PA6
- Bushing** : Rubber
- Nut** : PA6 30% Rainforced
- TS** : Max 13,2mm

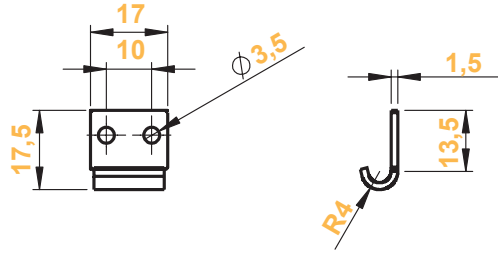
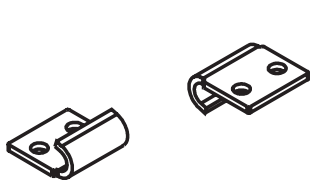


### 7242 - Swell Locks

	PA
Item Number	7242 - 100

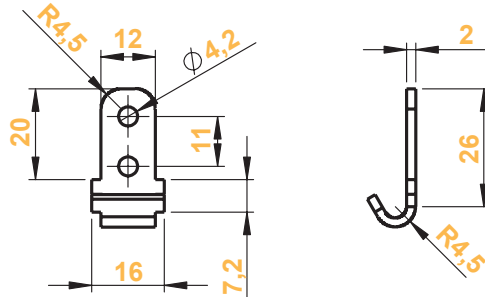
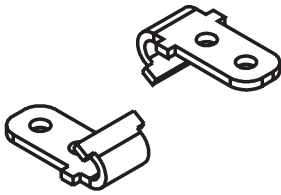
# Mandallar Index ve Toplu Resim





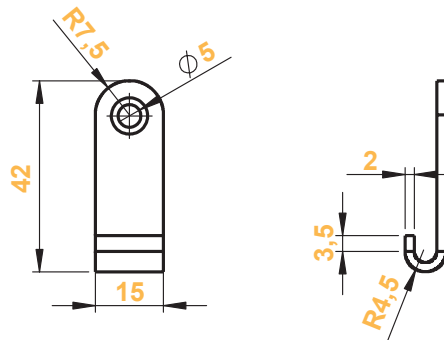
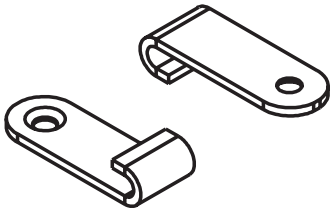
**MATERIAL :** Steel, Zinc die

Item Number	7400 - 331
-------------	------------



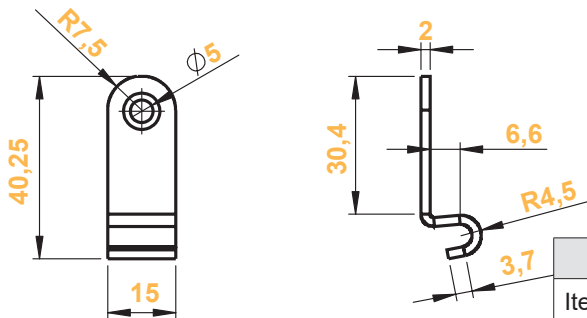
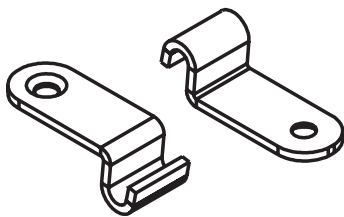
**MATERIAL :** Steel, Zinc plated

Item Number	7400 - 332
-------------	------------



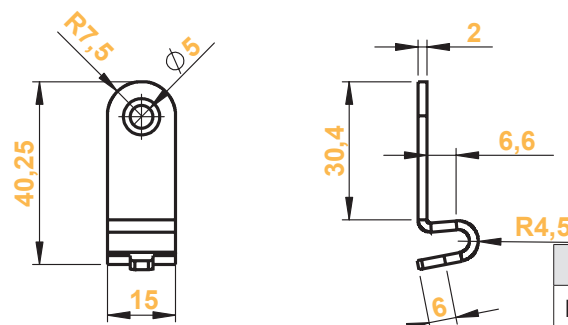
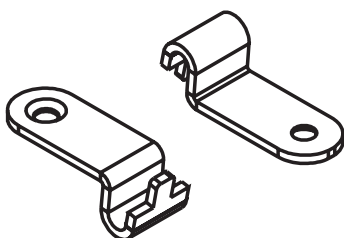
**MATERIAL :** Steel, Zinc plated

Item Number	7400 - 339
-------------	------------



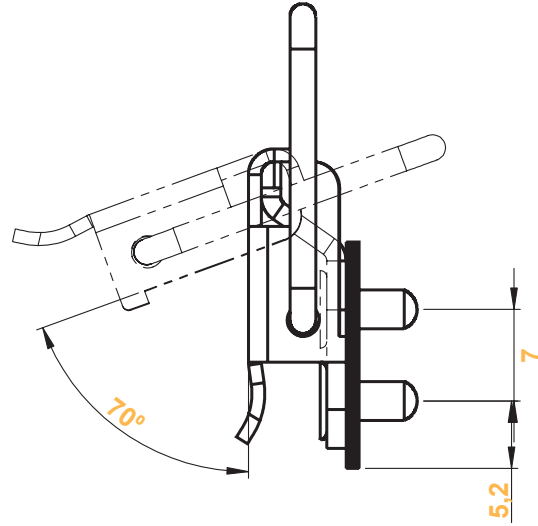
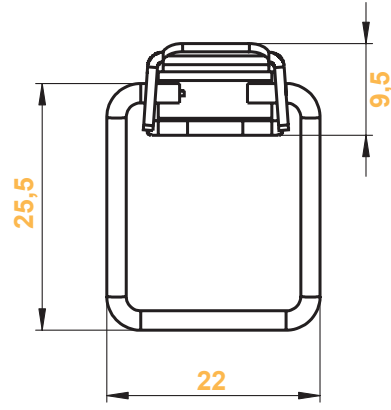
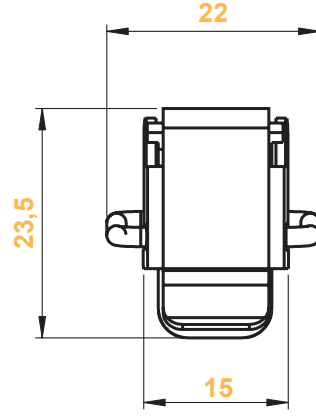
**MATERIAL :** Steel, Zinc plated

Item Number	7400 - 338
-------------	------------



**MATERIAL :** Steel, Zinc plated

Item Number	7400 - 334
-------------	------------

**MATERIAL**

Housing : Steel, zinc plated

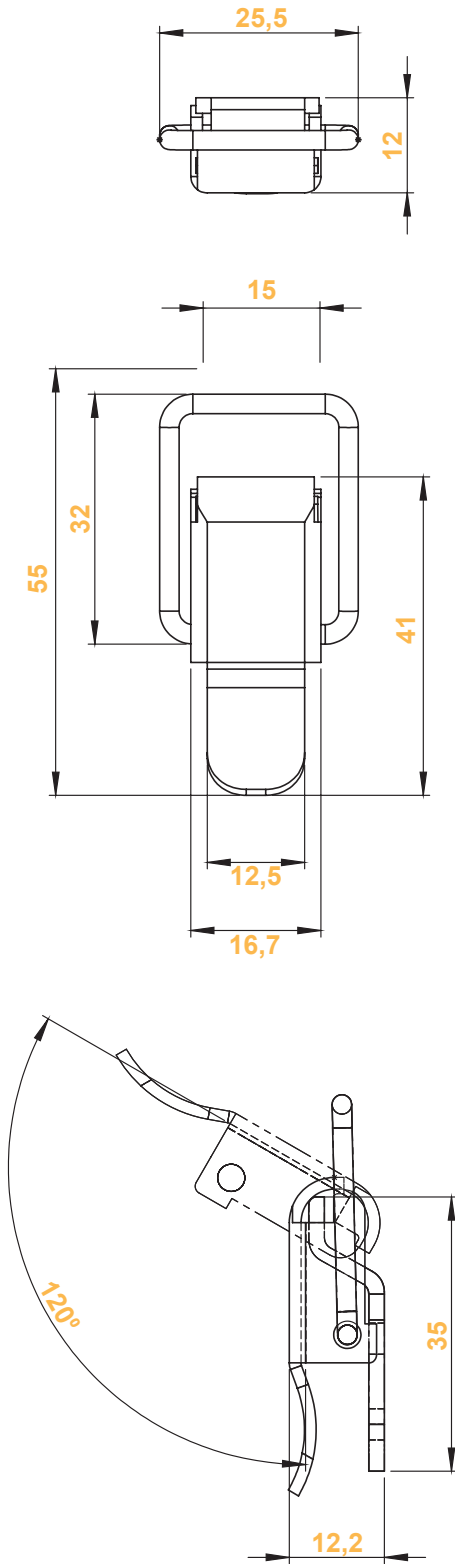
Catchers :

Options

\* Stainless steel version available

**7407 - Toggle Locks**

LH/RH	RoHS
Item Number	7407 - 330

**MATERIAL**

Housing : Steel, zinc plated

**Catchers :****Options**

\* Stainless steel version available

**7403 - Toggle Locks**

Item Number	7403 - 330
-------------	------------

LH/RH

RoHS

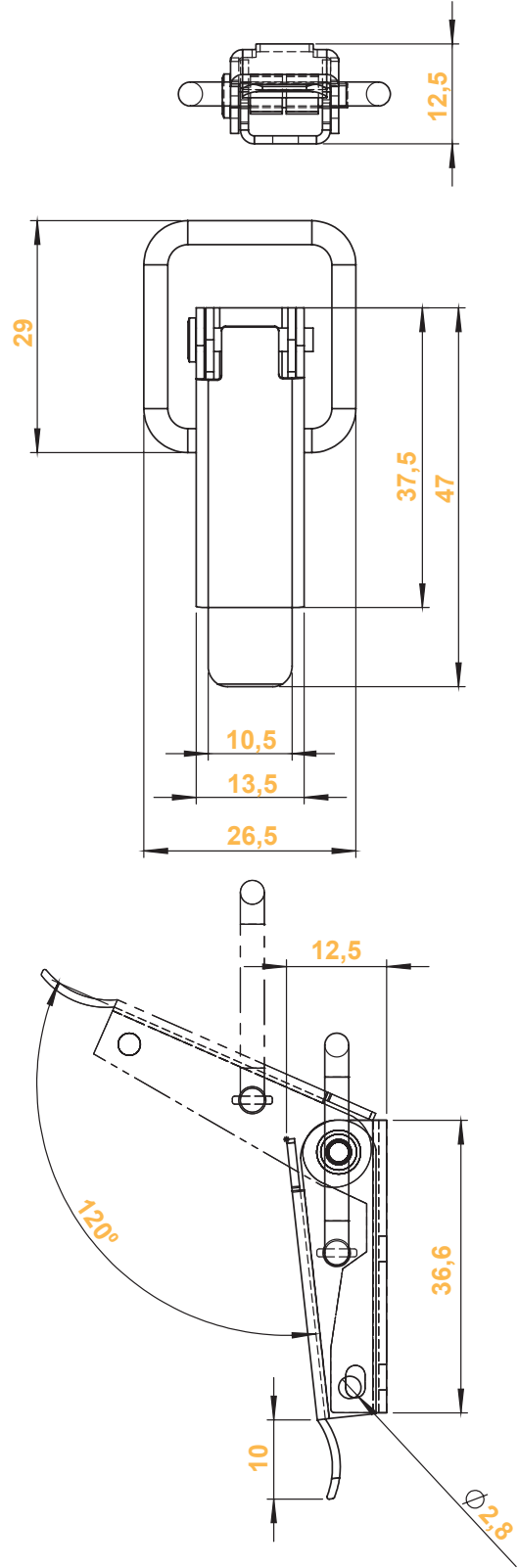
**MATERIAL**

**Housing** : Steel, zinc plated

**Catchers** :

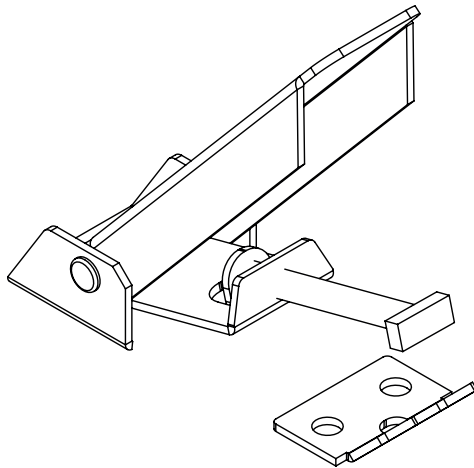
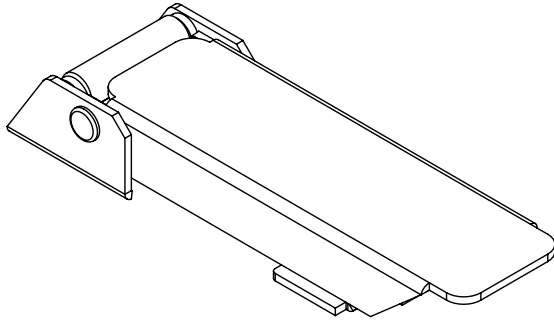
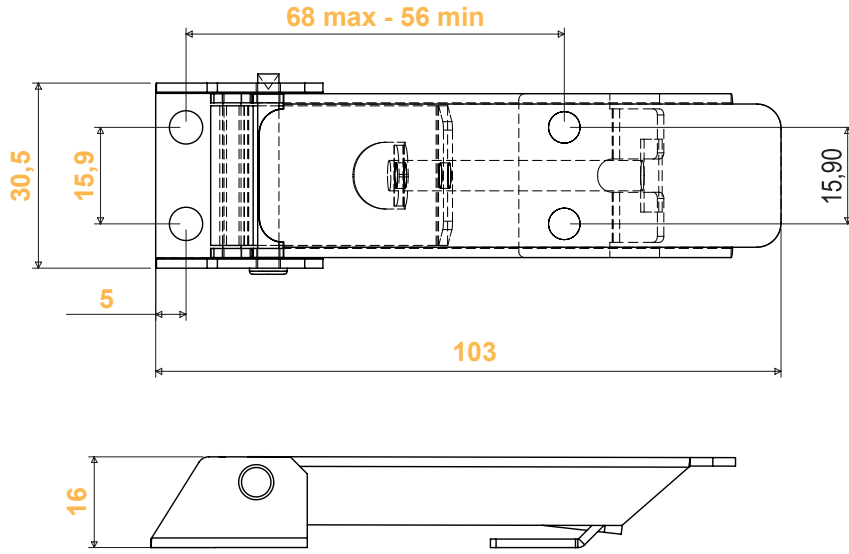
**Options**

\* Stainless steel version available

**7406 - Toogle Locks**

Item Number	7406 - 330

LH/RH RoHS

**MATERIAL**

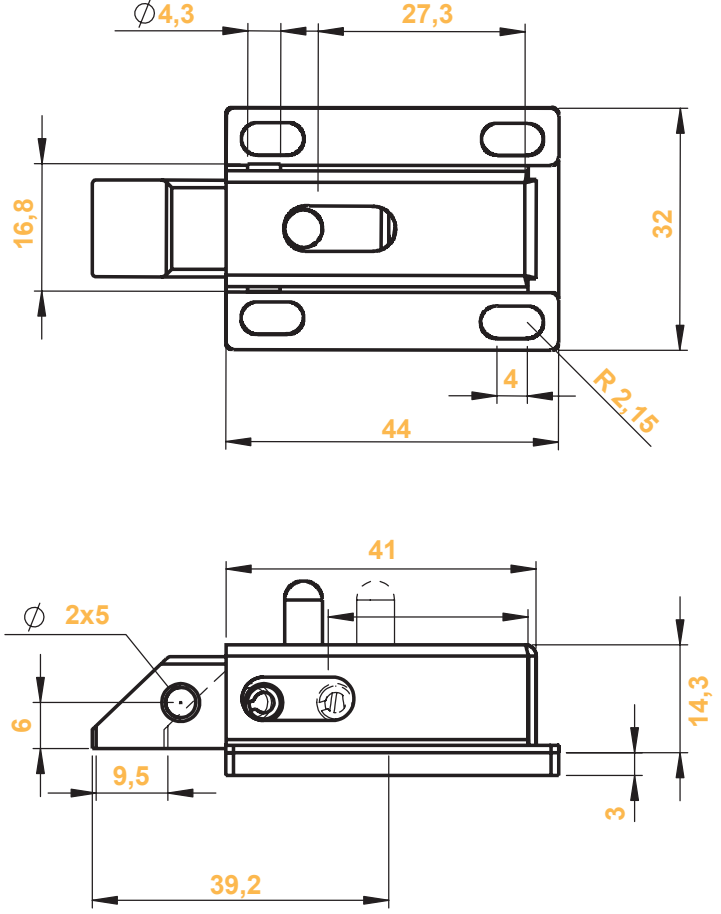
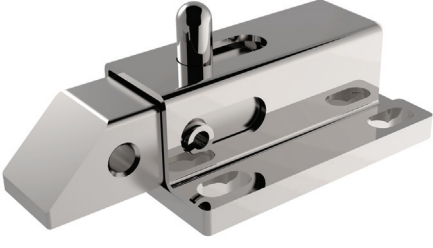
**Housing** : Steel, zinc plated  
Stainless steel AISI 304

**7410 - Toggle Locks**

	Steel Zinc Die	Stainless Steel AISI 304
Item Number	7410 - 330	7410 - 500

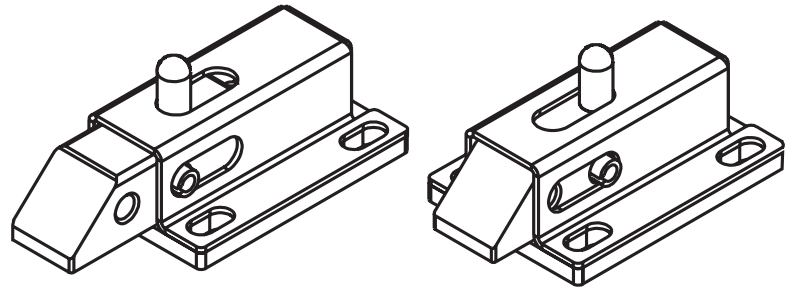
LH/RH

RoHS



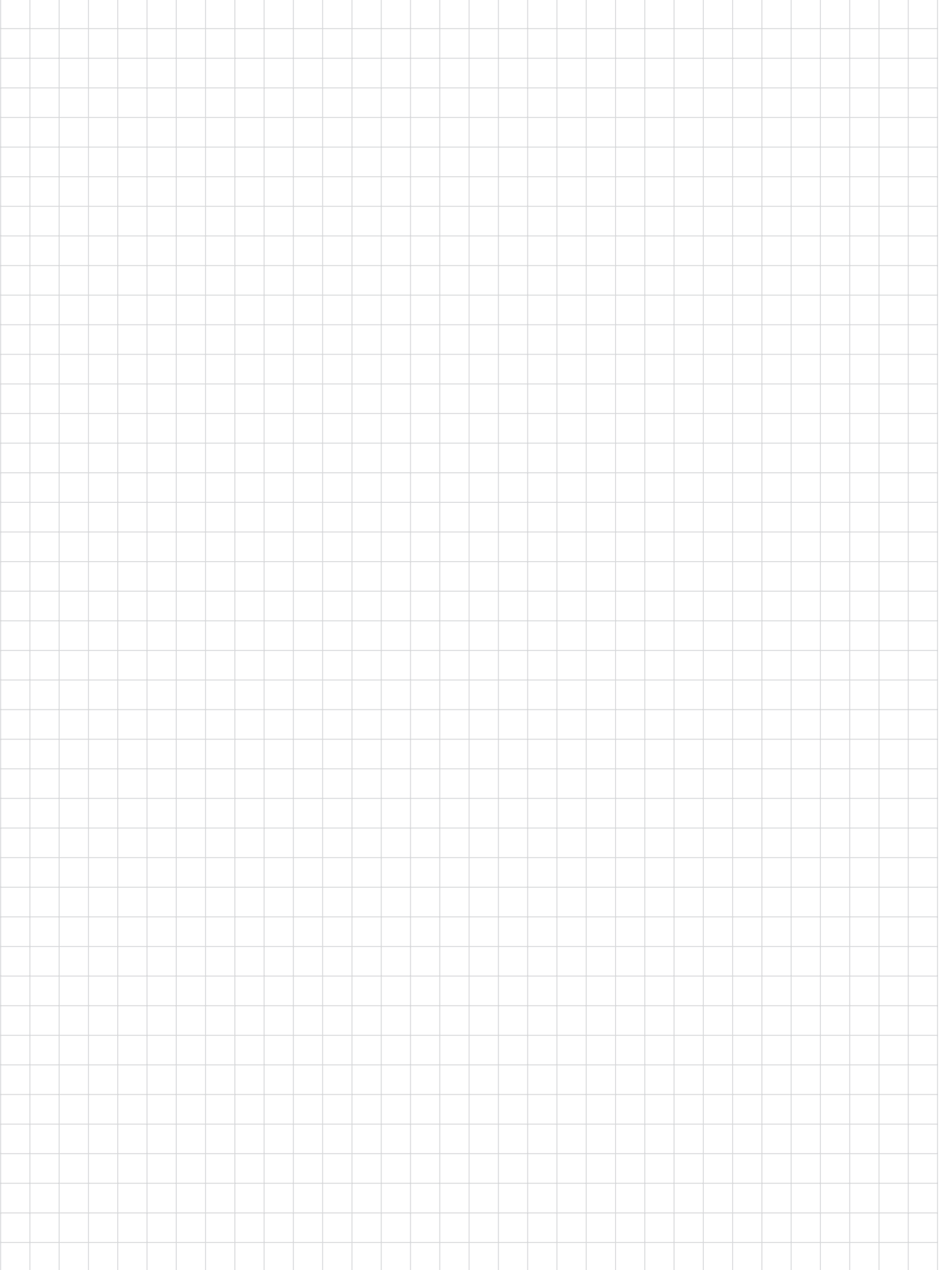
## MATERIAL

Housing : Steel, zinc plated

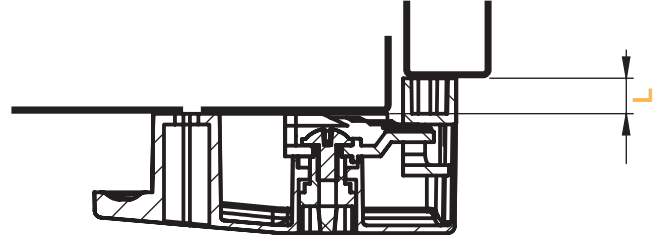
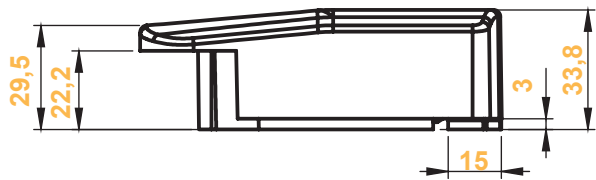
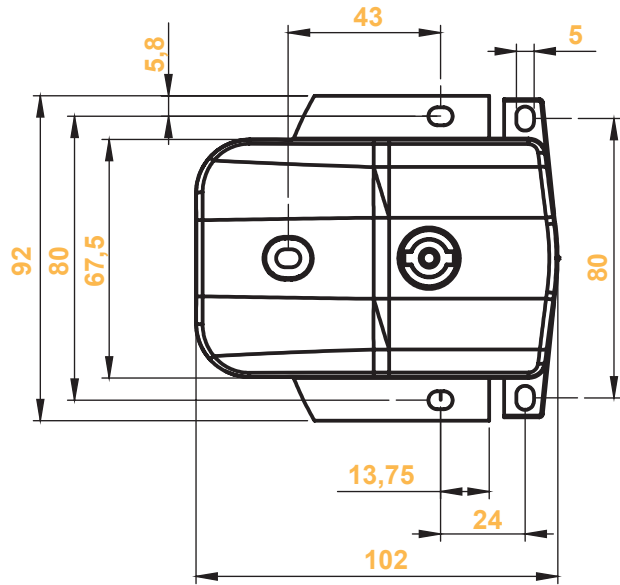
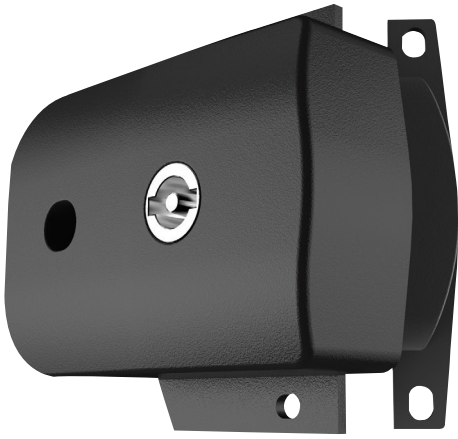


## 7405 - Toogle Locks

Item Number	7405 - 330
-------------	------------



5220 - 5230



**MATERIAL**

- Housing : Zinc die, black coated
- Catcher : Zinc die, black coated
- Insert : Zinc die, chrome plated
- Insert Cam : Zinc die

Çeşitli Kilitler

**5220 - Surface Mounted Door Lock - Metal**

		L=0	L=10	L=20
	Double insert 3 mm	5220 - 001	5220 - 011	5220 - 021
	Double insert 5 mm	5220 - 002	5220 - 012	5220 - 022
	Triangular 7 mm	5220 - 007	5220 - 017	5220 - 027
	Triangular 8 mm	5220 - 003	5220 - 013	5220 - 023
	Triangular 9 mm	5220 - 009	5220 - 019	5220 - 029
	Square 7 mm	5220 - 004	5220 - 014	5220 - 024
	Square 8 mm	5220 - 005	5220 - 015	5220 - 025

**5230 - Surface Mounted Door Lock - Plastic**

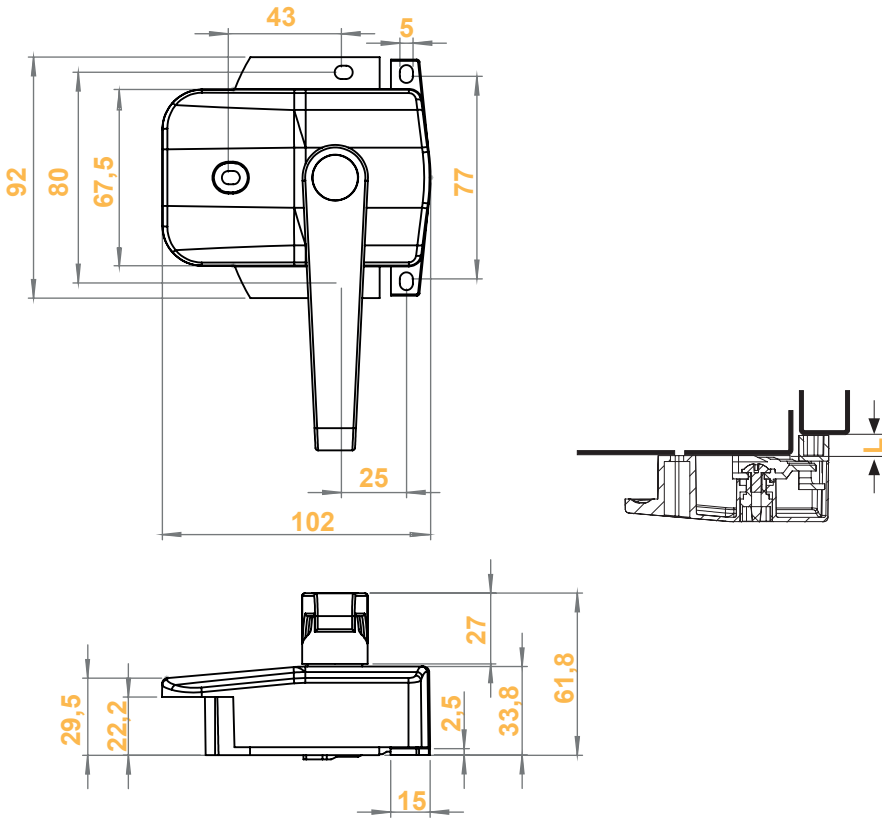
		L=0	L=10	L=20
	Double insert 3 mm	5230 - 001	5230 - 011	5230 - 021
	Double insert 5 mm	5230 - 002	5230 - 012	5230 - 022
	Triangular 7 mm	5230 - 007	5230 - 017	5230 - 027
	Triangular 8 mm	5230 - 003	5230 - 013	5230 - 023
	Triangular 9 mm	5230 - 009	5230 - 019	5230 - 029
	Square 7 mm	5230 - 004	5230 - 014	5230 - 024
	Square 8 mm	5230 - 005	5230 - 015	5230 - 025

**MATERIAL**

- Housing : Polyamide (PA6 GFR30) black
- Catcher : Zinc die, black coated
- Insert : Zinc die, chrome plated
- Insert Cam : Zinc die

IP 54 LR/LH Complete Metal





### 5225

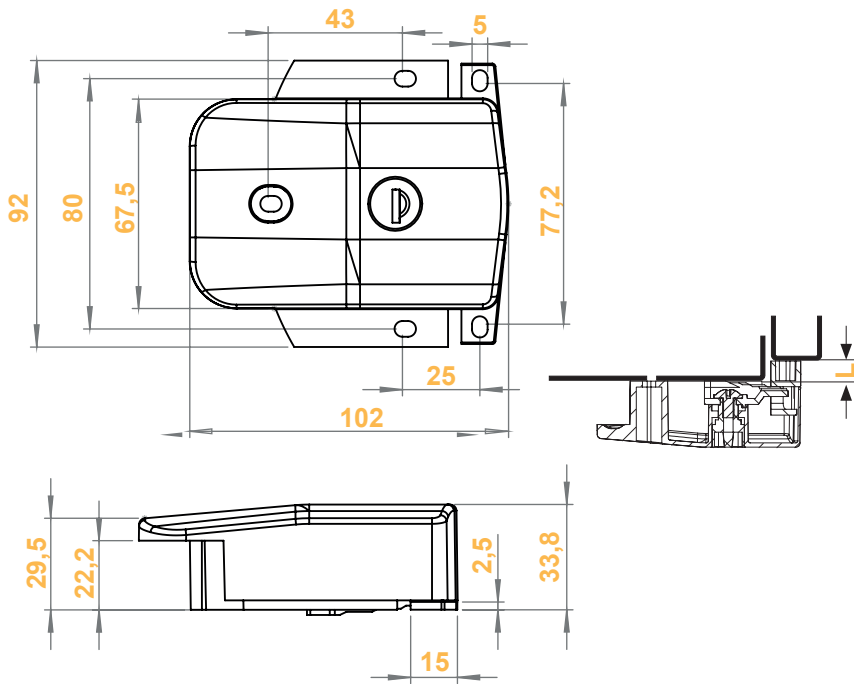


#### MATERIAL

**Housing** : Zinc die, black coated  
**Catcher** : Zinc die, black coated  
**Insert** : Zinc die, black coated  
**Cam** : Zinc die, black coated

### 5225 - Surface Mounted Door Lock with L Handle

	L=0	L=10	L=12
Item Number	5225 - 001	5225 - 011	5225 - 21



### 5223



#### MATERIAL

**Housing** : Zinc die, black coated  
**Catcher** : Zinc die, black coated  
**Cam** : Zinc die, black coated

### 5223 - Surface Mounted Door Lock with Cylinder

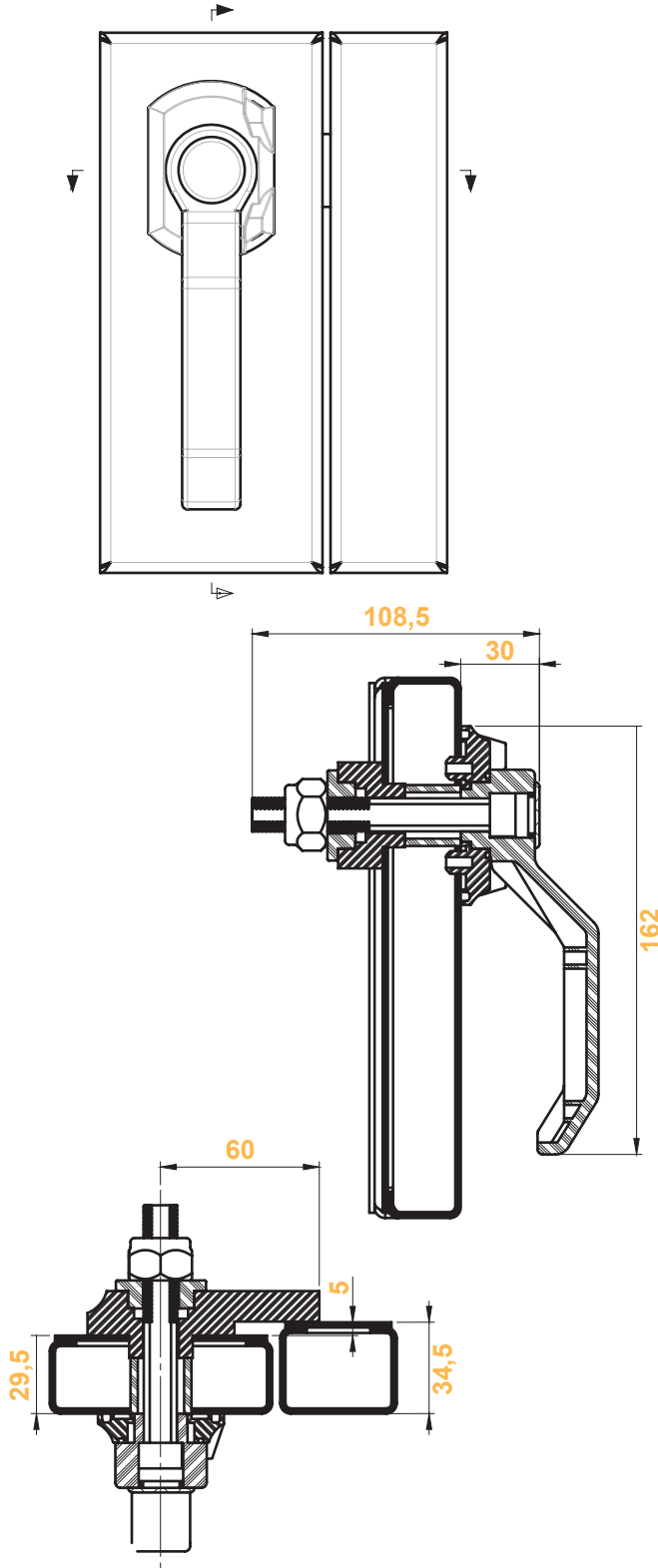
	L=0	L=10	L=12
Keyed 3333	5223 - 301	5223 - 311	5223 - 321
Keyed Same	5223 - 701	5223 - 711	5223 - 721
Keyed Differ	5223 - 901	5223 - 911	5223 - 921

Complete Metal



IP 65

LH/RH



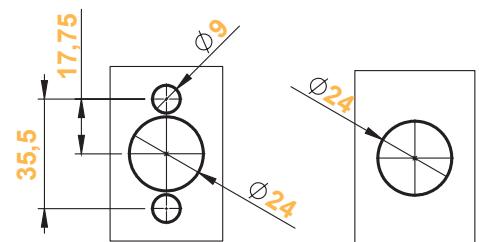
## MATERIAL

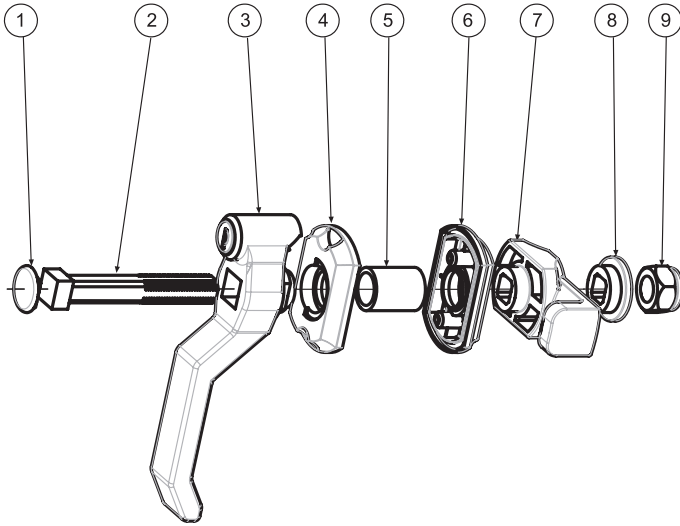
- Handle** : Polyamide (PA6 GFR30), black
- Bezel** : Polyamide (PA6 GFR30), black
- Cover** : Polyamide (PA6 GFR30), black
- Tube** : Polyamide (PA6 GFR30), black
- Cam** : Polyamide (PA6 GFR30), black
- Schaft** : Zinc die

## 5100 - Heavy Duty Lock - Flat Cam

Max. Door Thickness mm	Outside Bezel Type		
	180°	90° Right	90° Left
30	5100 - 321	5100 - 521	5100 - 621
50	5100 - 322	5100 - 522	5100 - 622
70	5100 - 323	5100 - 523	5100 - 623

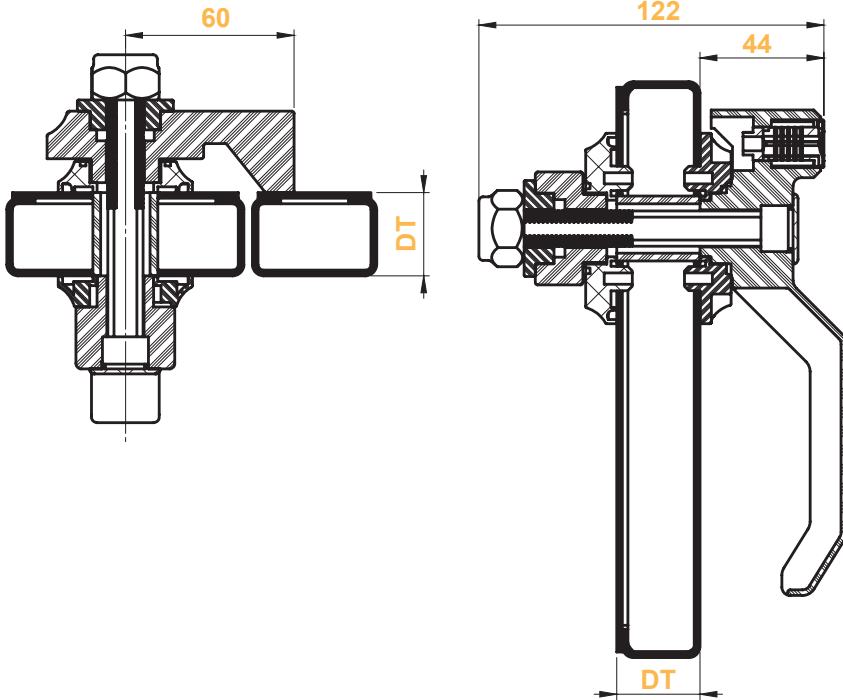
## Cut Out





- 1- Blind cap
- 2- Schaft
- 3- Handle
- 4- Outside Bezel
- 5- Tube

- 6- Inside Bezel
- 7- Cam
- 8- Cover
- 9- Nut



### MATERIAL

- Handle** : Polyamide (PA6 GFR30), PP black
- Bezel** : Polyamide (PA6 GFR30), PP black
- Cover** : Polyamide (PA6 GFR30), PP black
- Tube** : Polyamide (PA6 GFR30), PP black
- Cam** : Polyamide (PA6 GFR30), PP black
- Schaft** : Zinc die

### 5200 - Heavy Duty Lock - Flat Cam - Lockable Handle

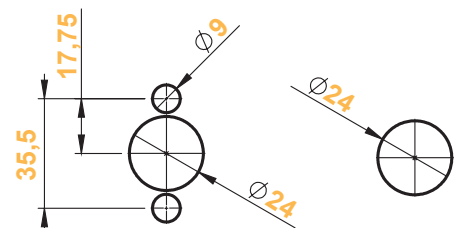
PA6 GFR30	Back Bezel	
Max Door Thickness	Rectangular	Round
25	5200 - 511	5200 - 711
40	5200 - 512	5200 - 712
50	5200 - 513	5200 - 713

PP	Back Bezel	
Max Door Thickness	Rectangular	Round
25	5200 - 511 - PP	5200 - 711 - PP
40	5200 - 512 - PP	5200 - 712 - PP
50	5200 - 513 - PP	5200 - 713 - PP

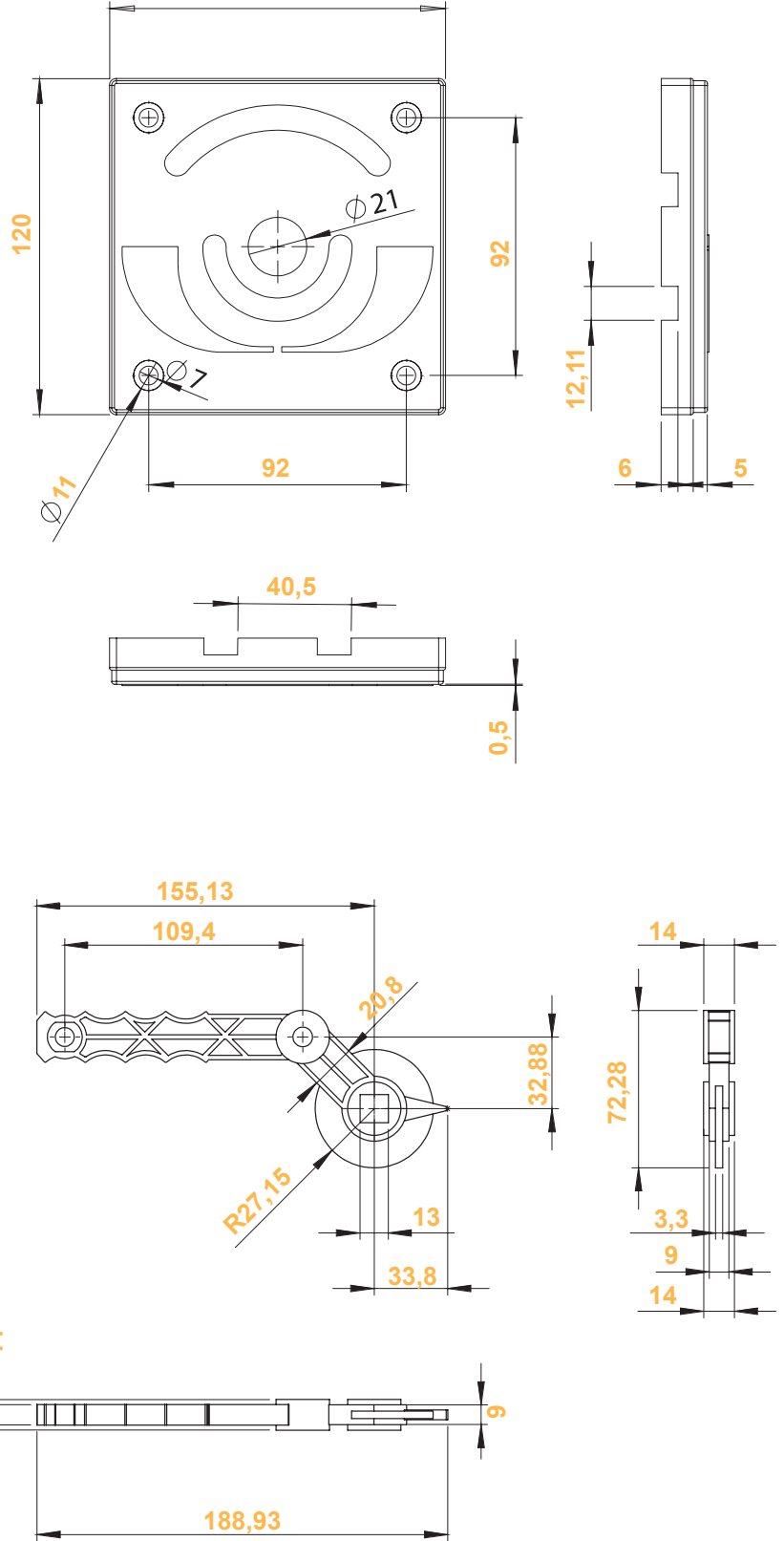
Cut Out

Rectangular

Round



LH/RH



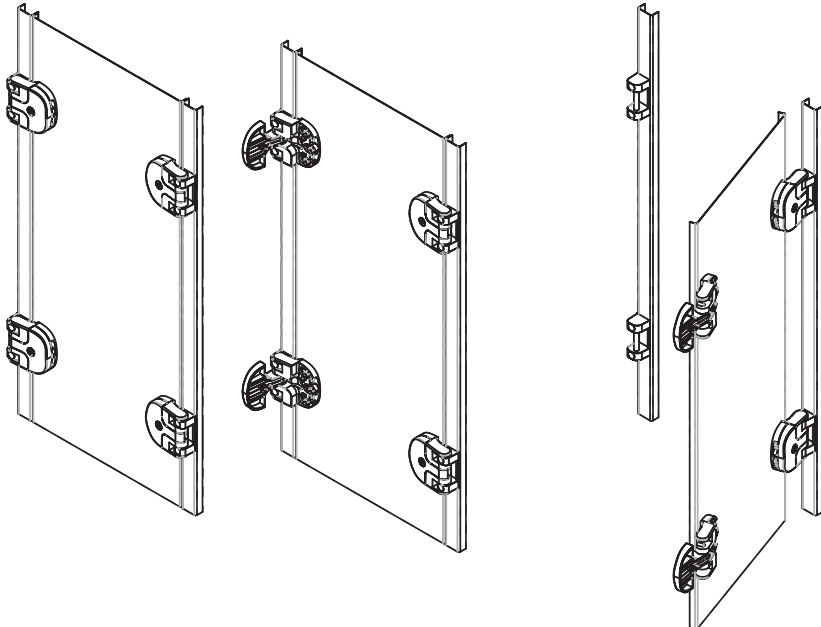
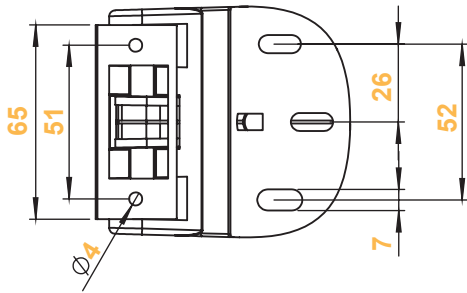
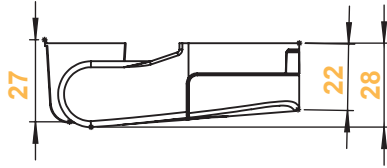
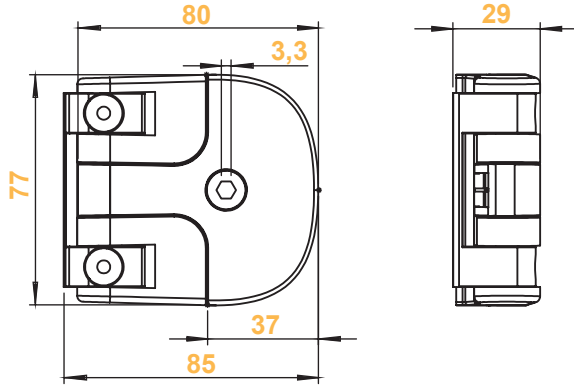
**MATERIAL**

Polyamide (PA6 GFR30), black

**5850 - Damper Handle**



Item Number	5850 - 100
-------------	------------



The product serves as a hinge and a lock, too. So, door can be opened in required direction or can be taken out completely

### 5710 - Lock & Hinge

Item Number	5710 - 100
-------------	------------



### MATERIAL

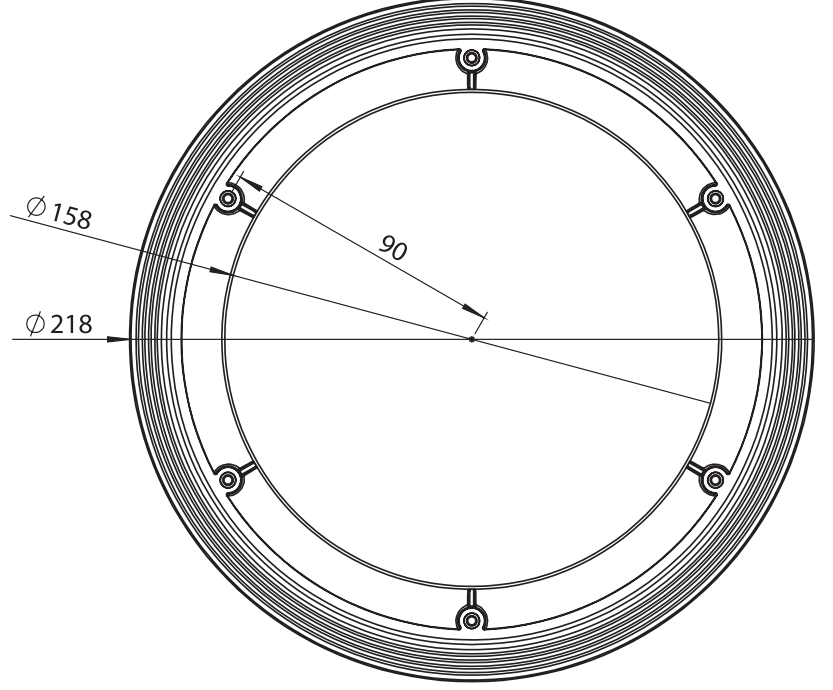
**Housing** : Polyamide (PA6 GFR30) black  
**Catcher** : Polyamide (PA6 GFR30) black



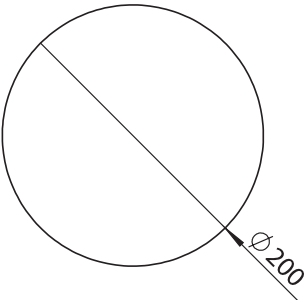
Tamamen Plastik



LH/RH

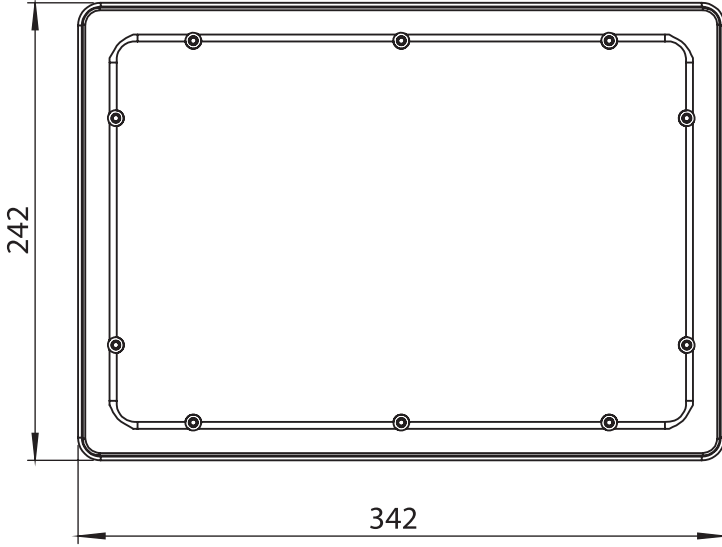
**Malzeme**

Polikarbonat (PC)

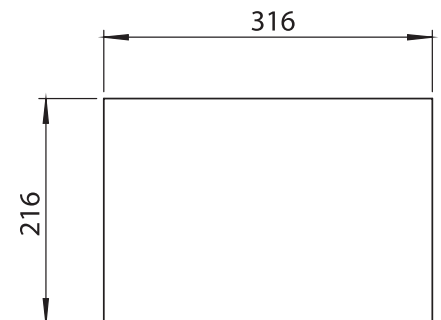
**Boşaltma Ölçüsü****5540 - Yuvarlak Gözetleme Camı**

Kapı Kalınlığı (mm)	Ürün Kodu
30	5540 - 300
40	5540 - 400
50	5540 - 500
60	5540 - 600



**Malzeme**

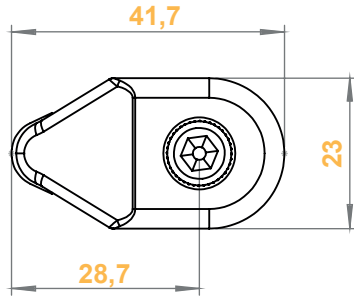
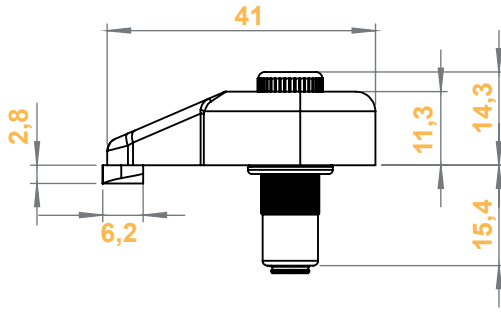
Polikarbonat (PC)

**Boşaltma Ölçüsü****5550 - Dikdörtgen Gözetleme Camı**

Kapı Kalınlığı (mm)	Ürün Kodu
30	5550 - 300
40	5550 - 400
50	5550 - 500
60	5550 - 600



LH/RH



**7002 - Bridge Clamp**

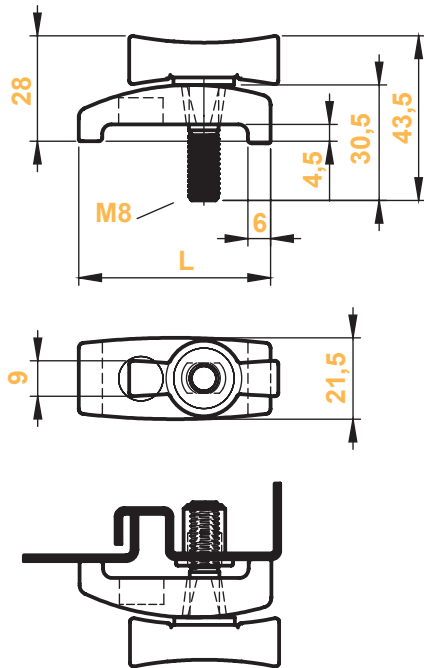
	PA	Zinc (raw)
Item Number	7002 - 005	7002 - 006

**7002 Bridge Clamp**



**MATERIAL**

**Wing** : Polyamide (PA6 GFR30), black or Zinc die  
**Screw** : Steel, zinc plated



**7002 - Bridge Clamp**

	L=46	L=50,5
Steel screw	7002 - 001	7002 - 002
Stainless steel screw	7002 - 101	7002 - 102

**7002 Bridge Clamp**

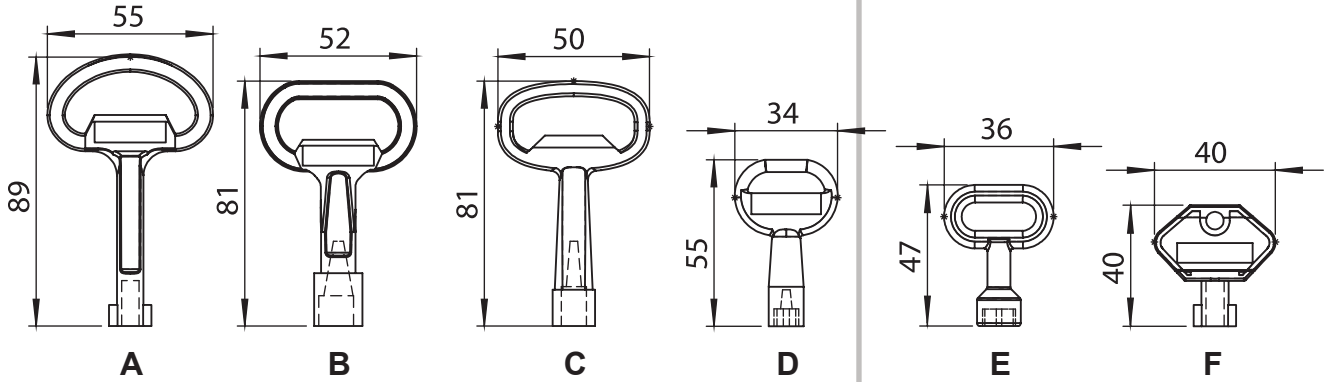


**MATERIAL**

**Wind** : Polyamide (PA6 GFR30), black  
**Screw** : Steel, zinc plated, Stainless Steel AISI 304







A

B

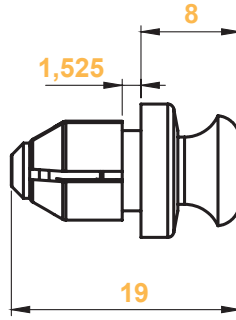
C

D

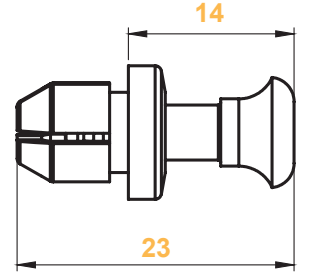
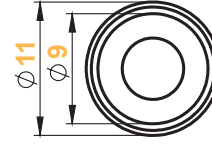
E

F

	Malzeme	Zamak, Siyah Boyalı	Zamak, Siyah Boyalı	Zamak, Siyah Boyalı	Zamak, Siyah Boyalı	Zamak, Siyah Boyalı	PA, Siyah
◊	Kare 6	-	-	-	1000-518	-	-
△	Üçgen 6,5	-	-	-	1000-517	-	-
⊙	3 mm Çentikli	1000-512	-	-	-	1000-711	1000-501
⊙	5 mm Çentikli	1000-511	-	-	-	1000-712	1000-502
○	Doğu avrupa	-	1000-516	-	-	-	-
△	Üçgen 7	-	-	1000-519	-	1000-719	1000-509
△	Üçgen 8	-	-	1000-513	-	1000-713	1000-503
△	Üçgen 9	-	-	1000-521	-	1000-721	-
◊	Kare 7	-	-	1000-520	-	1000-720	-
◊	Kare 8	-	-	1000-514	-	1000-714	1000-504

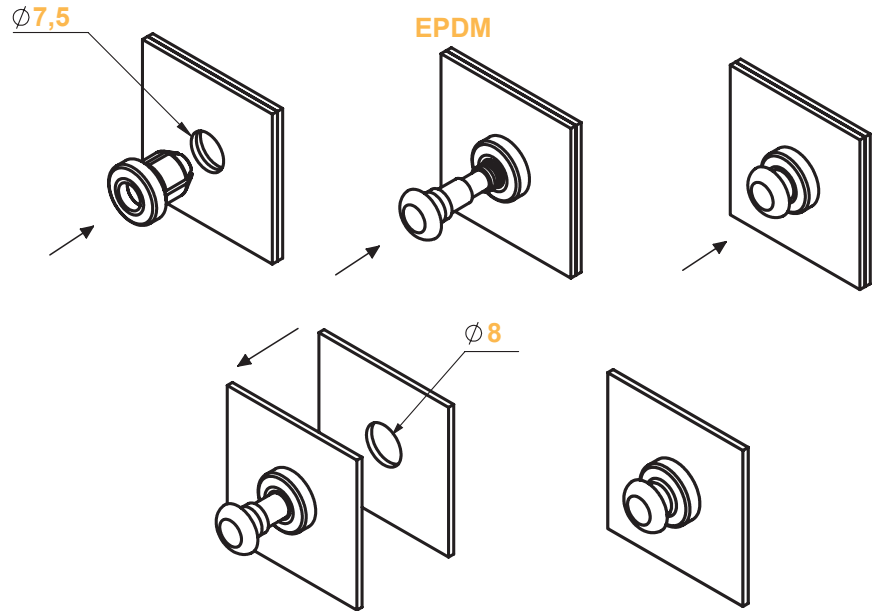


Locked Position



Unlocked Position

## Mounting and Operation



## MATERIAL

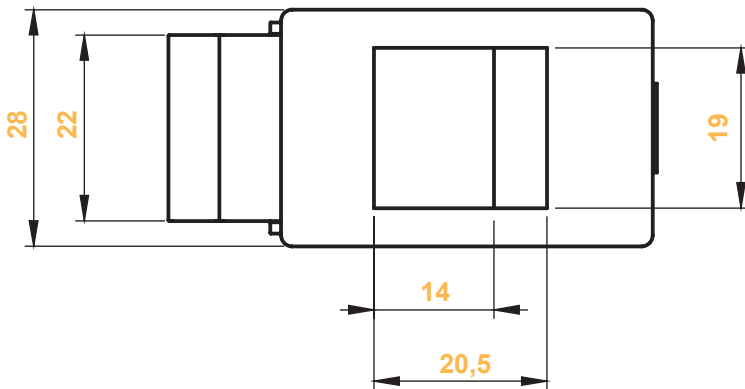
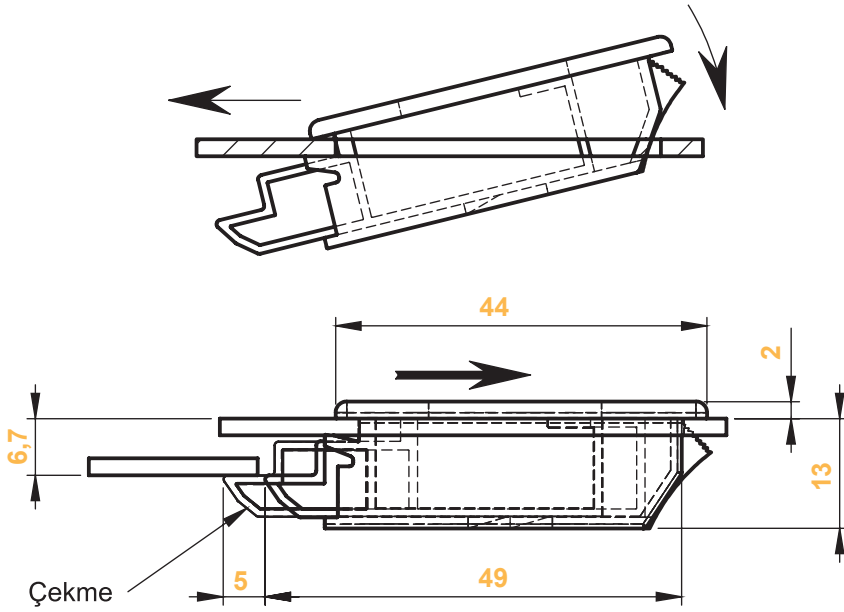
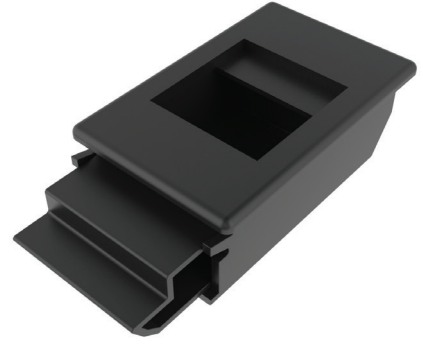
Polycarbonate (PC), black

## 7003 - Joiner

	TS = 0,8 - 1,5 mm	TS = 1,6 - 2,5 mm
Item Number	7003 - 001	7003 - 002

Tamamen Plastik

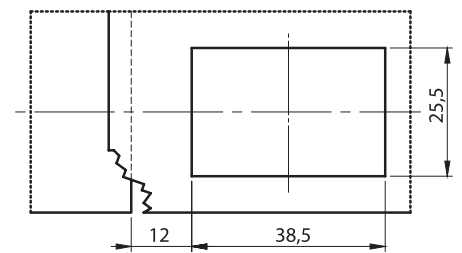
RoHS

**MATERIAL**

Housing : ABS, black

Spring : Spring steel

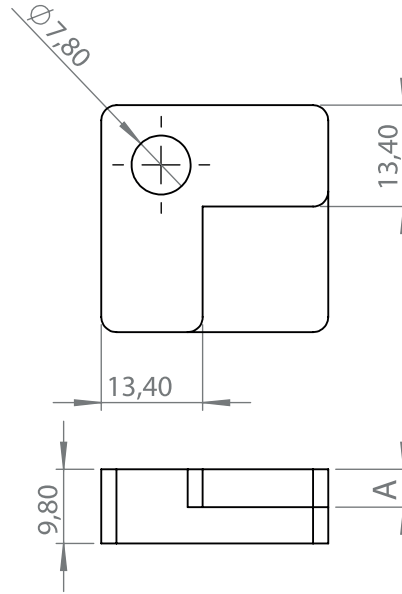
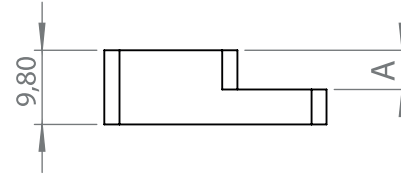
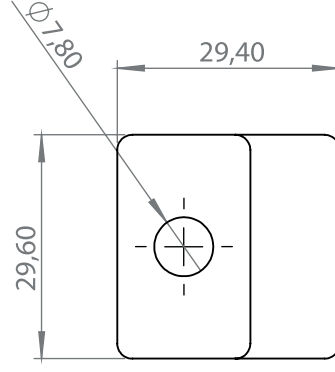
Ts : 0,8 - 2 mm

**Cut Out****7201 - Sliding Locks**

	Black	Gray Ral 7035
Item Number	7201 - 001	7201 - 002



**AKSESUARLAR**



## Malzeme

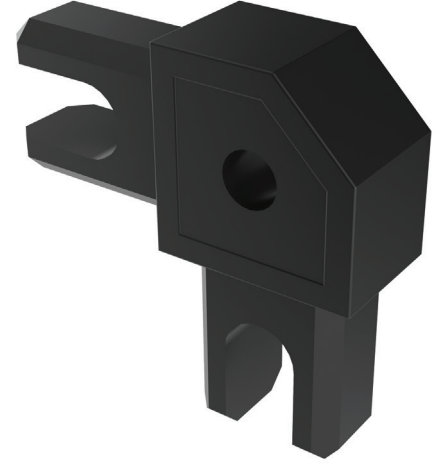
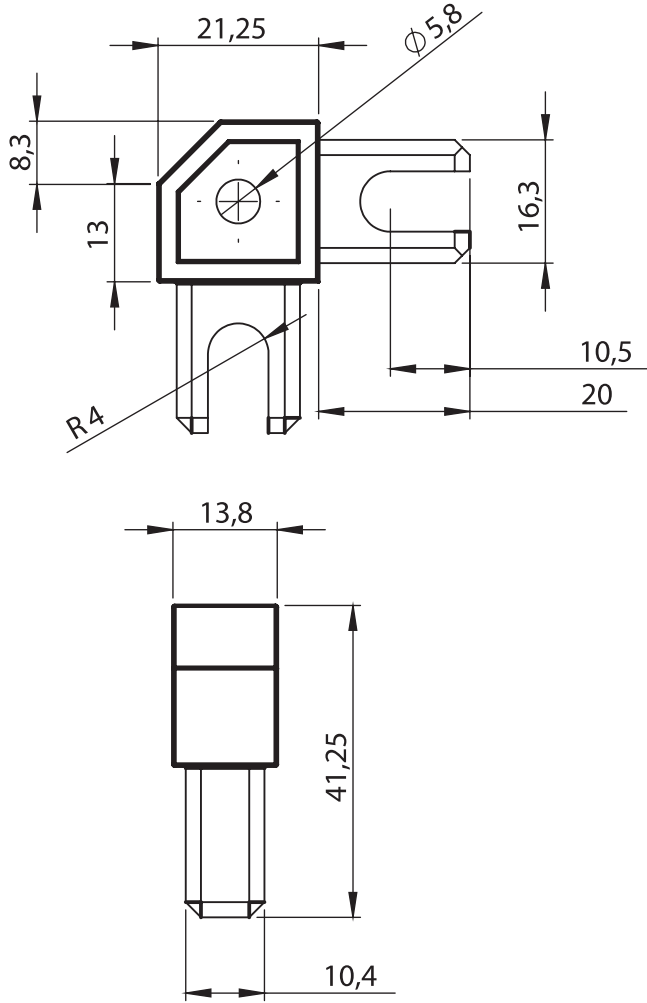
Polyamide (PA), siyah

## 7540 - Cam Tutucu

	Köşe Parça	Kenar Parça
A=4	7540 - 101	7540 - 102
A=5	7540 - 001	7540 - 002

RoHS

Tamamen  
Plastik

**Malzeme**

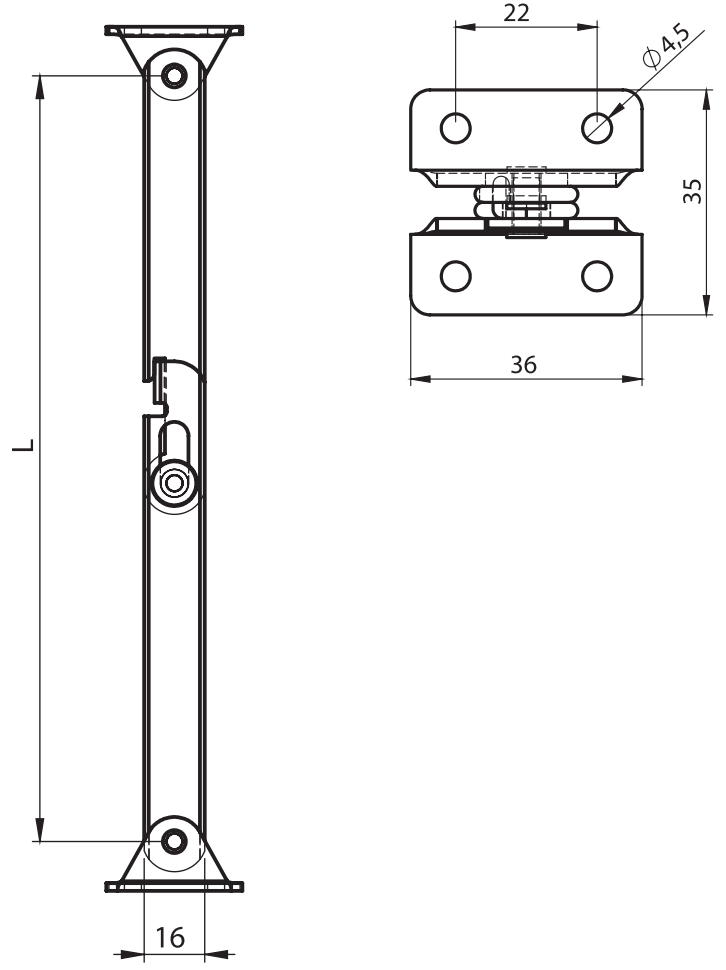
Polyamide (PA), siyah

**7404 - Köşe Birleştirme Parçası**

Ürün Kodu	7523 - 001
-----------	------------

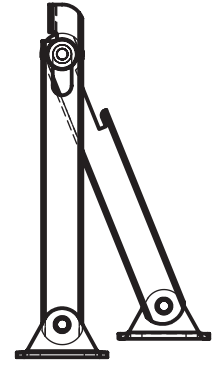
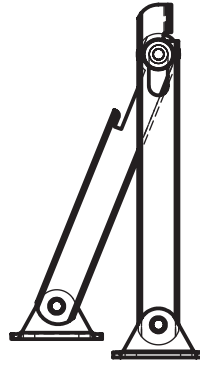
RoHS

Tamamen  
Plastik



SOL

SAĞ



## 7531 - Makas

Ürün Kodu	L1 (mm)	Sağ-Sol
7531 - 331	292	Sağ
7531 - 332	292	Sol
7534 - 331	202	Sağ
7534 - 332	202	Sol
7532 - 331	135	Sağ
7532 - 332	135	Sol

## Malzeme

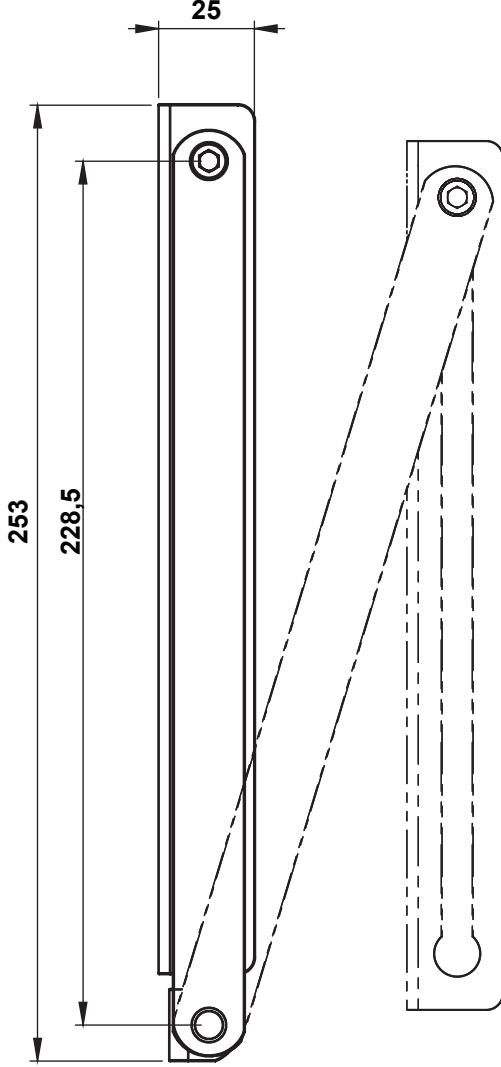
Çelik, çinko kaplı

## Seçenekler

\* Ürünün paslanmaz versiyonu mevcuttur.

LH/RH



**7533 - Makas**

Ürün Kodu	7533 - 001
-----------	------------

**Malzeme**

Çelik, çinko kaplı

**Seçenekler**

\* Ürünün paslanmaz versiyonu mevcuttur.

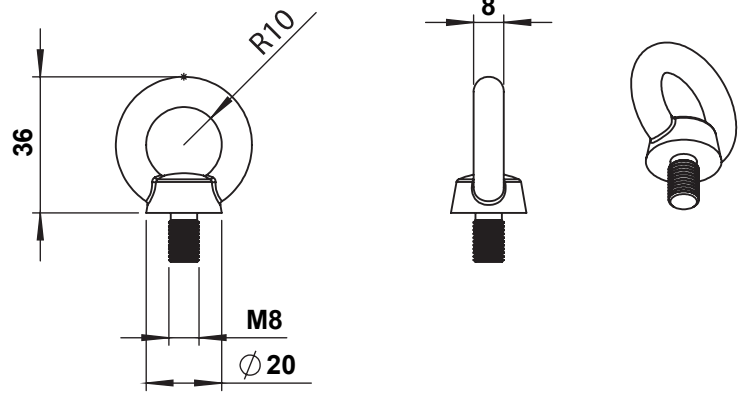
4901  
Taşıma Halkaları



Malzeme

Zamak

D1



4901 - Taşıma Halkaları

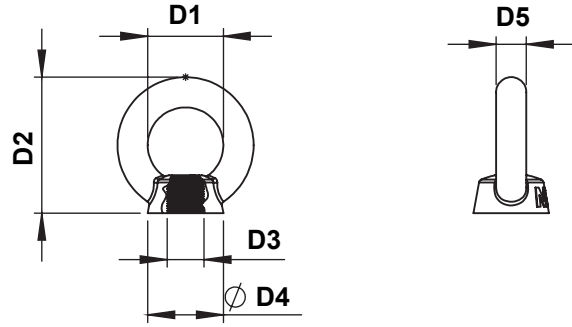
Ürün Kodu	D3	Güvenli çalışma yükü	D2	D1	D4	L
4901 - 008	M8	140	20	36	20	49,0
4901 - 010	M10	230	25	45	25	63,0
4901 - 012	M12	340	30	54	30	73,5
4901 - 014	M14	490	35	63	35	87,0
4901 - 016	M16	700	35	63	35	89,0

4902  
Taşıma Halkaları



Malzeme

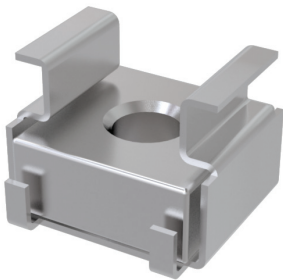
Zamak



4902 - Taşıma Halkaları

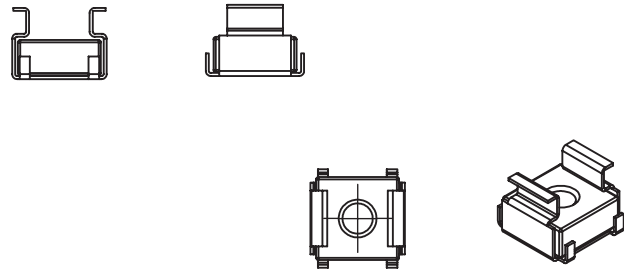
Ürün Kodu	D3	Güvenli Çalışma Yükü	Birim Ağırlığı	D1	D4	D2	D5
4902 - 008	M8	140	0,06	20	36	20	49,0
4902 - 010	M10	230	0,09	25	45	25	63,0
4902 - 012	M12	340	0,16	30	54	30	73,5

4905  
Kafes Somun



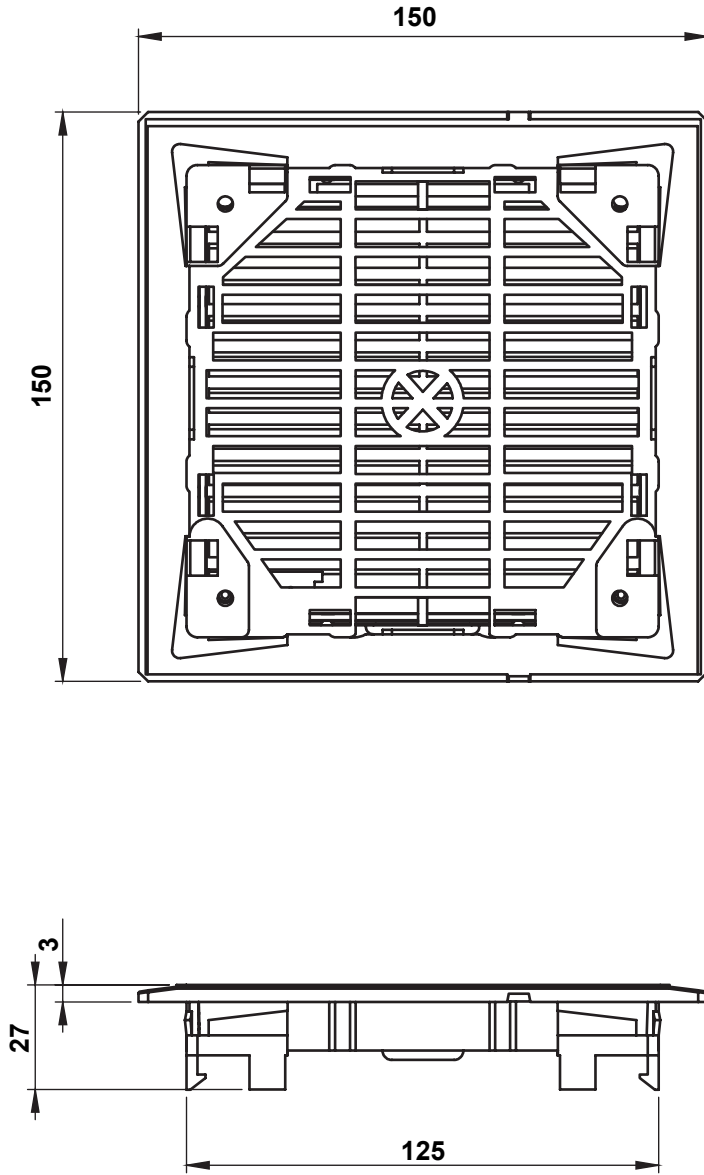
Malzeme

Çelik, çinko kaplama



4905 - Kafes Somun

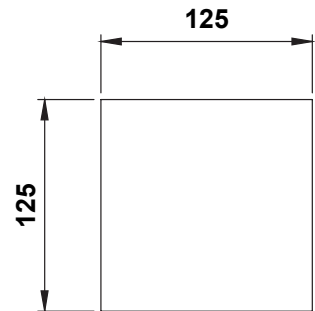
Ürün Kodu	Civata	Somun	Sac Kalınlığı	X	Y	Geçiş Ölçüsü
4905 - 008	M8	11 x 11 x 4,5	1,7 - 2,5	36	20	49,0
4905 - 010	M10	11 x 11 x 4,5	2,5	45	25	63,0
4905 - 012	M12	14 x 14 x 5,5	3,3 - 4,1	54	30	73,5

**7521 - Havalandırma Menfezi**

	Ürün Kodu
ABS	7521 - 001
ABS V0	7521 - 001 - V0
PP	7521 - 001 - PP

**Malzeme****Seçenekler**

\* IP54 istekleriniz için  
Elkomsan ile irtibata geçiniz

**Boşaltma Ölçüsü**

IP 40

Tamamen  
Plastik

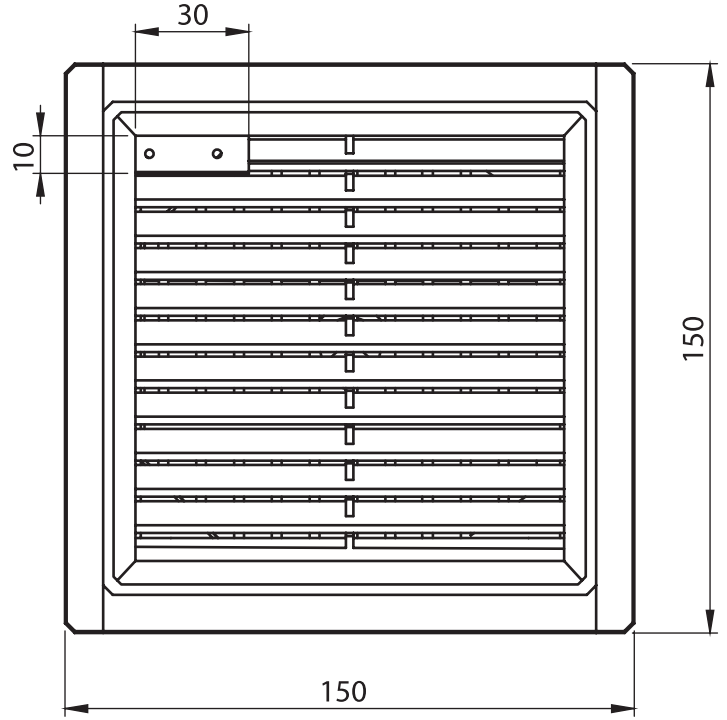
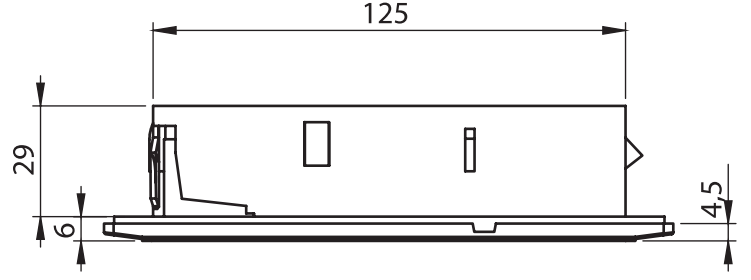
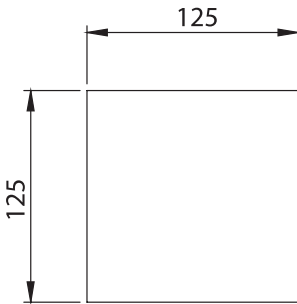
RoHS

**Malzeme**

ABS, ABS VO, PP Gri Ral 7035

**Seçenekler**

\* IP54 istekleriniz için  
Elkomsan ile irtibata geçiniz

**Boşaltma Ölçüsü****7522 - Havalandırma Menfezi**

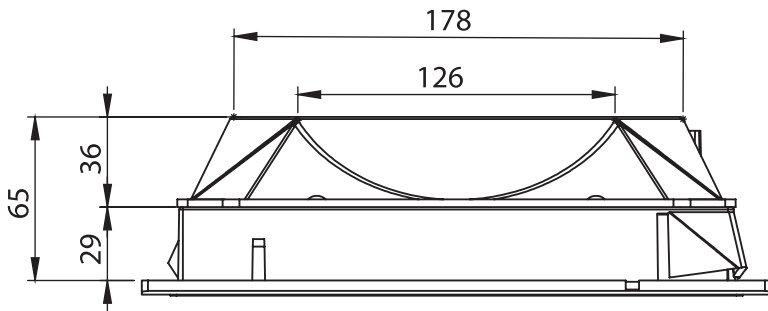
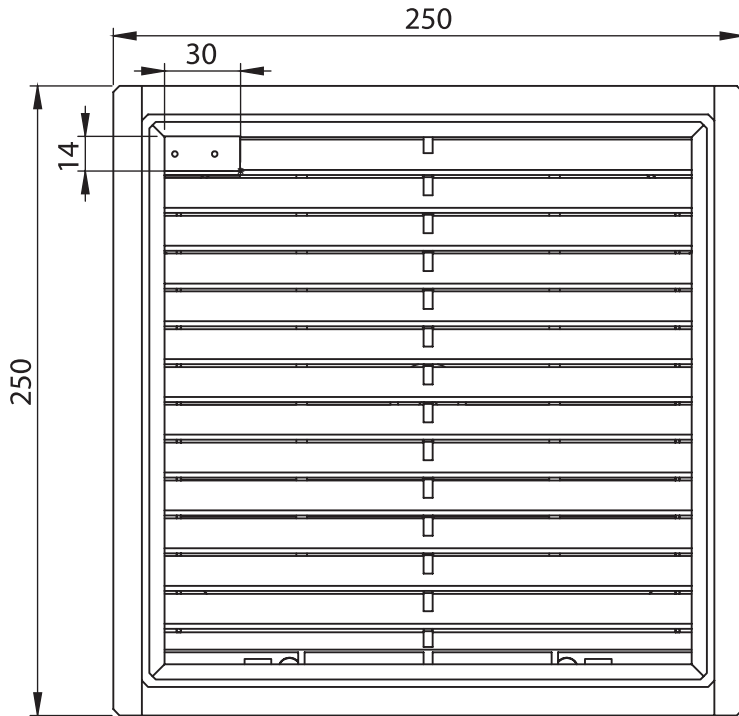
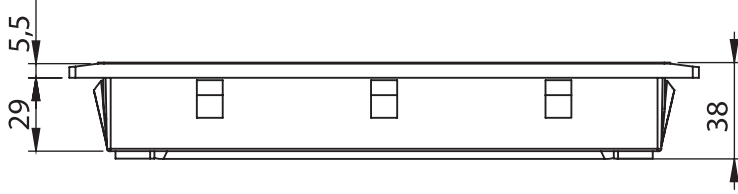
	Ürün Kodu
ABS	7522 - 001
ABS VO	7522 - 001 - VO
PP	7522 - 001 - PP



IP 40

Tamamen  
Plastik

RoHS

**7523 - Havalandırma Menfezi**

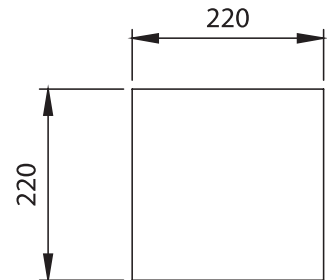
	Menfez	Fan Parçaları
ABS	7523 - 001	7523 - 101
ABS V0	7523 - 001 - V0	7523 - 101 - V0
PP	7523 - 001 - PP	7523 - 101 - PP

**Malzeme**

ABS, ABS V0, PP Gri Ral 7035

**Seçenekler**

\* IP54 istekleriniz için  
Elkomsan ile irtibata geçiniz

**Boşaltma Ölçüsü**

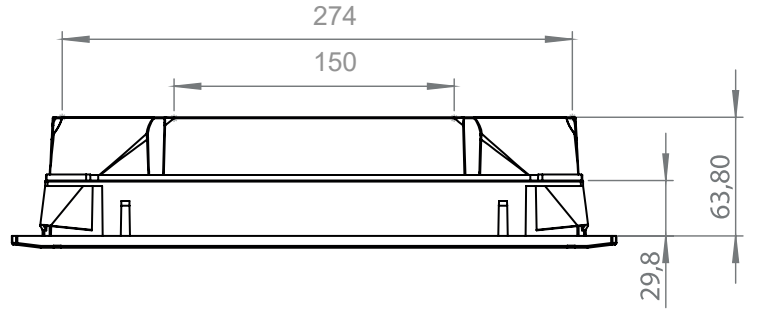
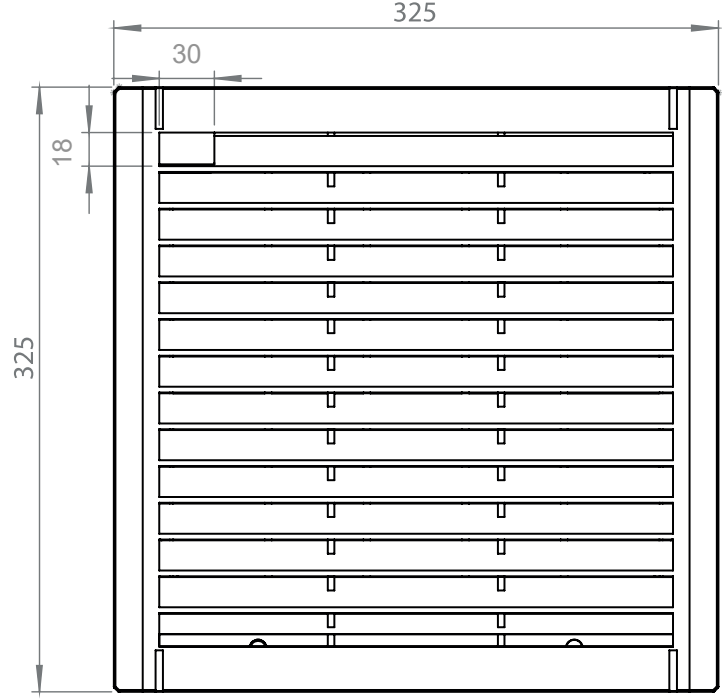
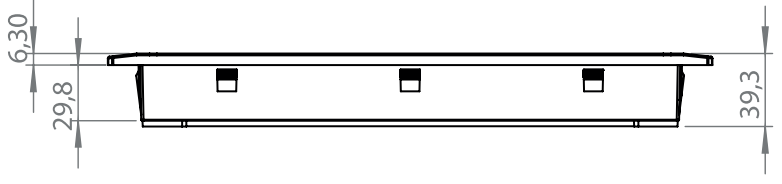
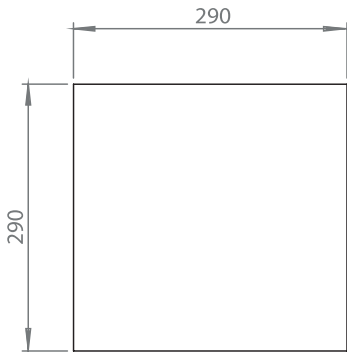
IP 40

Tamamen  
Plastik

RoHS

**Malzeme**

ABS, ABS VO, PP Gri Ral 7035

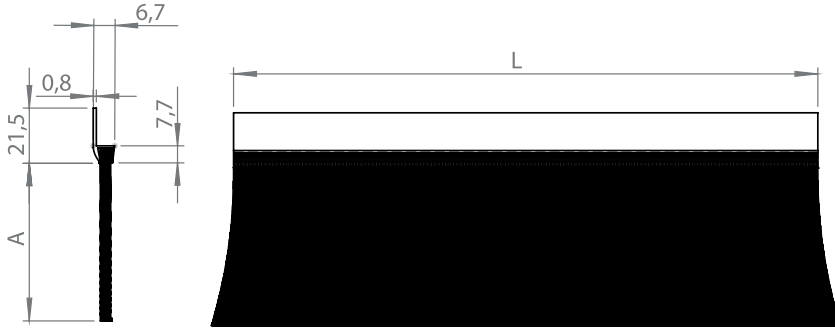
**Seçenekler**\* IP54 istekleriniz için  
Elkomsan ile irtibata geçiniz**Boşaltma Ölçüsü****7524 - Havalandırma Menfezi**

	Menfez	Fan Parçaları
ABS	7524 - 001	7524 - 101
ABS V0	7524 - 001 - V0	7524 - 101 - V0
PP	7524 - 001 - PP	7524 - 101 - PP

IP 40

Complete  
Plastic

RoHS



#### 4501 - 4502 - Alüminyum Tutacaklı

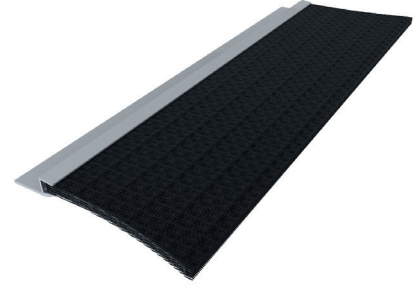
A	Alüminyum	Siyah Boyalı Alüminyum
30	4502 - 030 - L	4502 - 030 - L
40	4502 - 040 - L	4502 - 040 - L
50	4502 - 050 - L	4502 - 050 - L
60	4502 - 060 - L	4502 - 060 - L
70	4502 - 070 - L	4502 - 070 - L
80	4502 - 080 - L	4502 - 080 - L
90	4502 - 090 - L	4502 - 090 - L
100	4502 - 100 - L	4502 - 100 - L



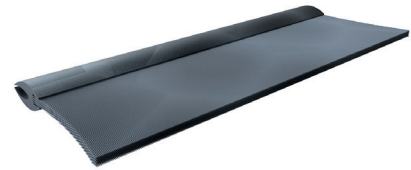
#### 4503 - Alüminyum Tutacaklı

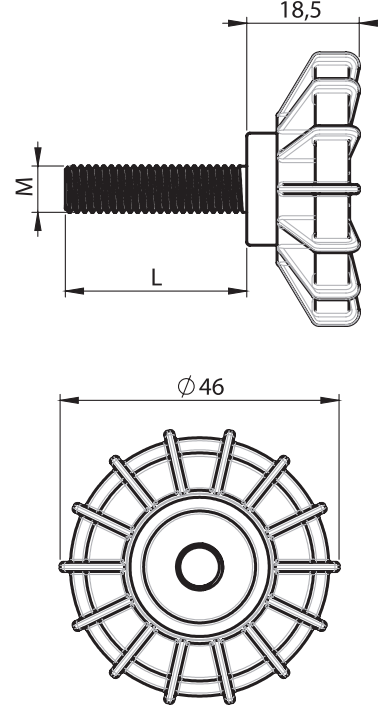
A	Plastik
30	4503 - 030 - L
40	4503 - 040 - L
50	4503 - 050 - L
60	4503 - 060 - L
70	4503 - 070 - L
80	4503 - 080 - L
90	4503 - 090 - L
100	4503 - 100 - L

#### 4501 - 4502 Alüminyum Tutuculu Fırçalar



#### 4503 Plastik Tutuculu Fırçalar

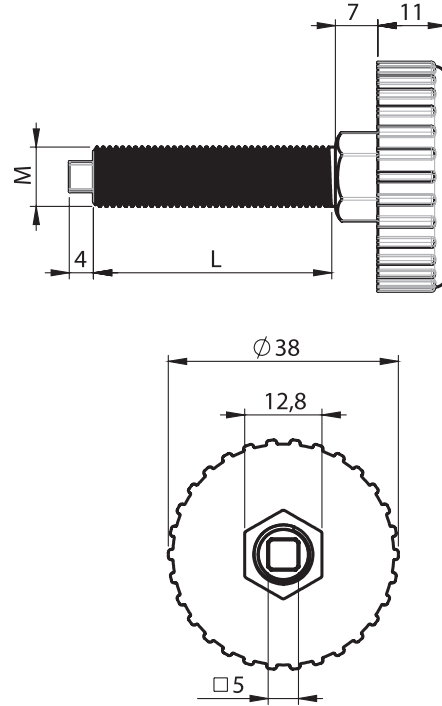
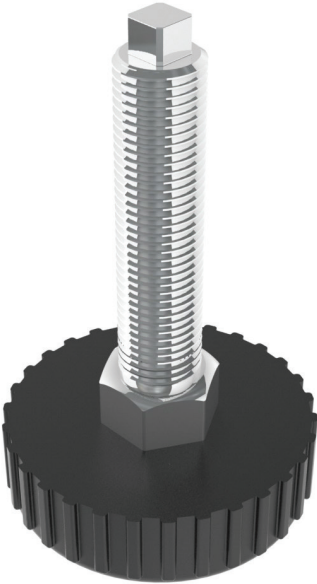


7101  
Makine Ayağı

Malzeme : Poliprepilen (PP)  
Civata : Çelik, çinko kaplı

## 7101 - Makine Ayağı

	M8, L=25	M8, L=30	M10, L=25
Standart Vida	7101 - 011	7101 - 012	7101 - 021
Alyan Başlı Vida	7101 - 001	7101 - 002	7101 - 003

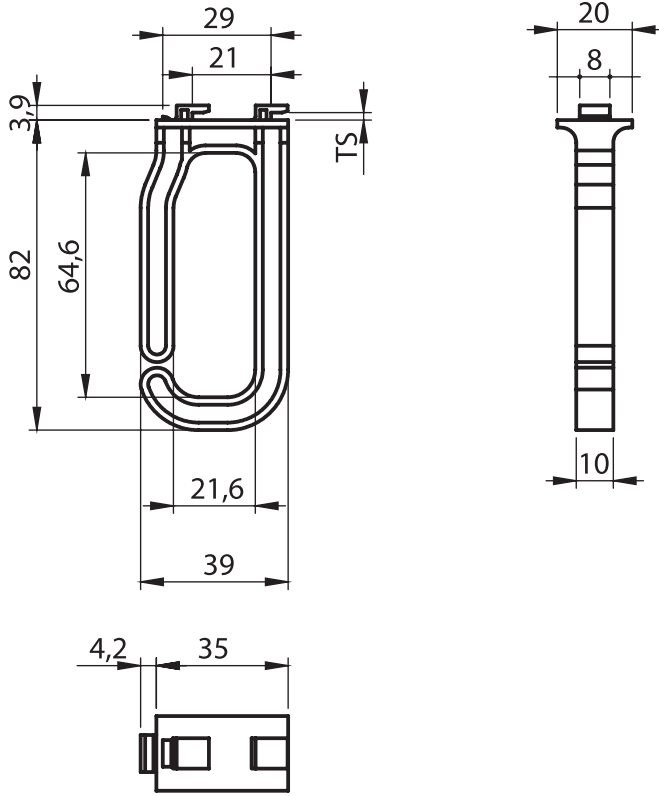
7102  
Makine Ayağı

Malzeme : Poliprepilen (PP)  
Civata : Çelik, çinko kaplı

## 7102 - Makine Ayağı

	M8, L=25	M8, L=30	M10, L=25
Standart Vida	7102 -	7102 -	7102 -
Alyan Başlı Vida	7102 -	7102 -	7102 -





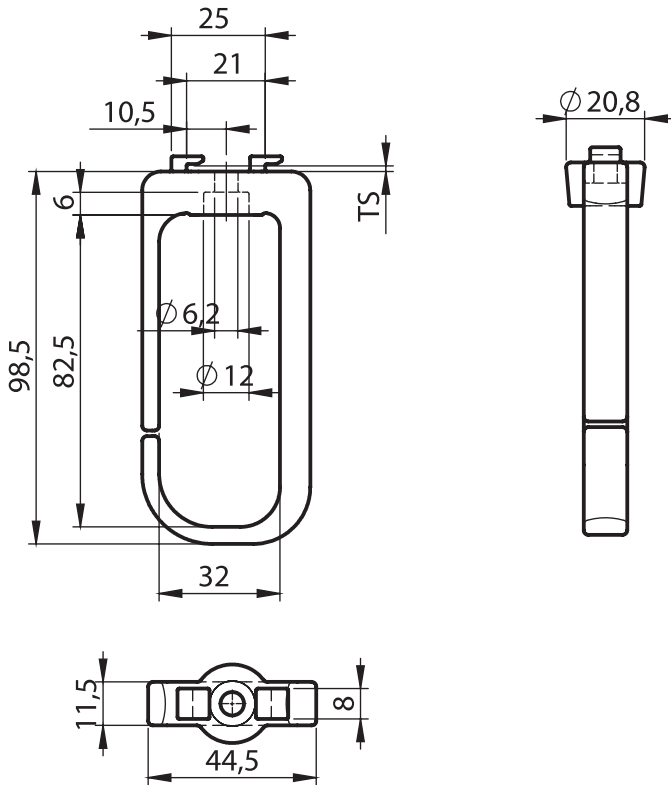
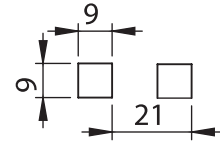
7301 - Geçmeli Tip Kablo Tutucu

	TS=1,5 mm	TS=2 mm
Ürün Kodu	7301 - 002	7301 - 001

7301  
Geçmeli Tip Kablo Tutucu

Malzeme : Polyamide (PA)

Boşaltma Ölçüsü



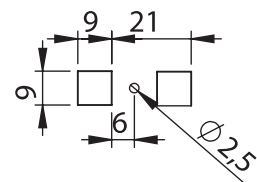
7302 - Geçmeli ve Vidalı Tip Kablo Tutucu

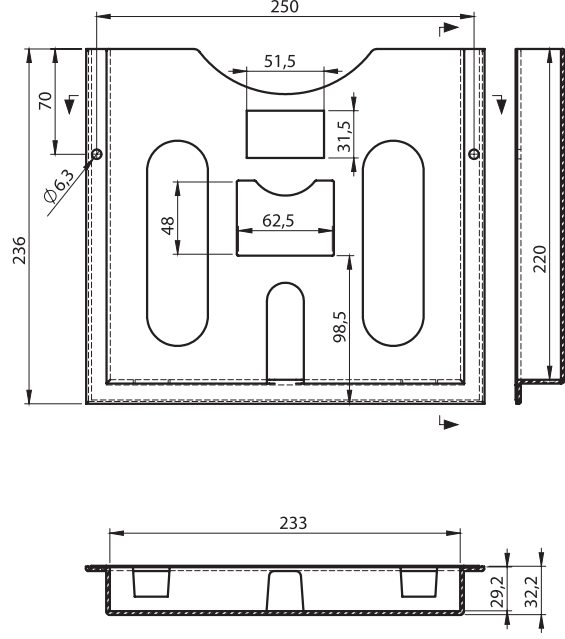
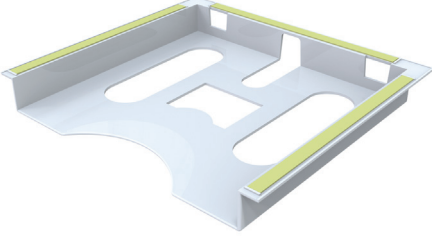
	TS=1,5 mm	TS=2 mm
Ürün Kodu	7302 - 002	7302 - 001

7302  
Geçmeli ve Vidalı Tip Kablo Tutucu

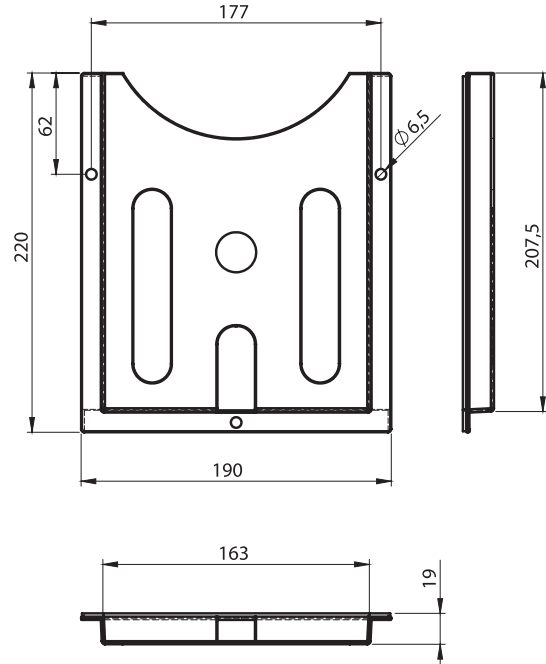
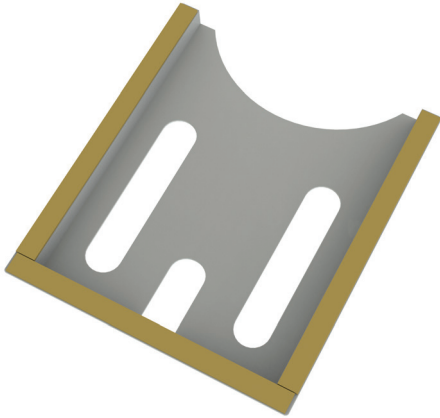
Malzeme : Polyamide (PA)

Boşaltma Ölçüsü



**7250**  
**A4 Proje Cebi**

**7250 - A4 Proje Cebi**

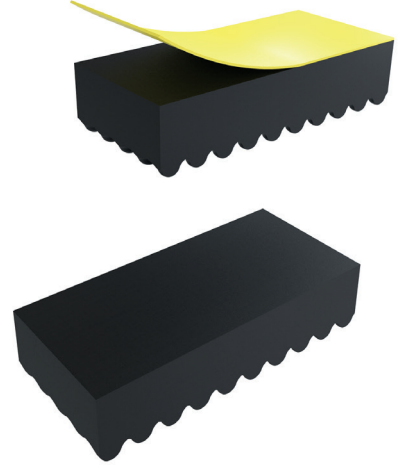
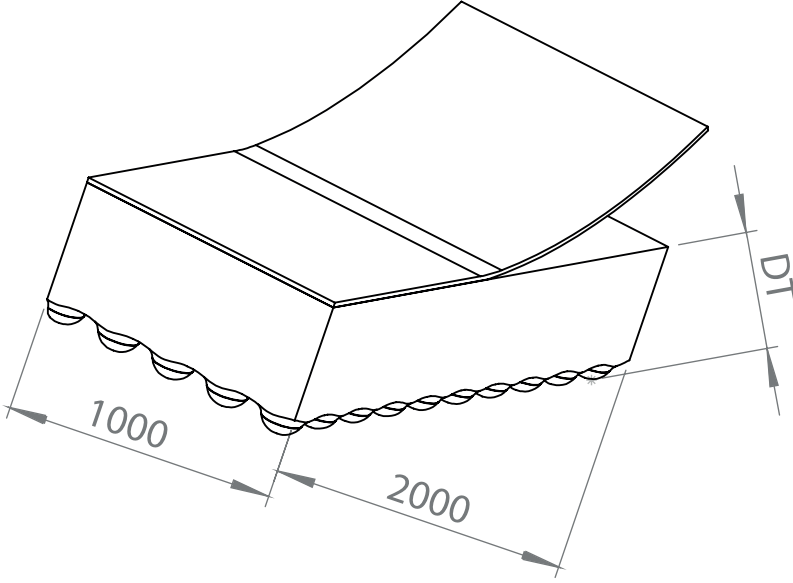
	Siyah	Ral 7035, Gri
Bantlı	7250 - 001	7250 - 002
Bantsız	7250 - 101	7250 - 102

**7251**  
**A5 Proje Cebi**

**7251 - A5 Proje Cebi**

	Bantlı	Bantsız
Ürün Kodu	7251 - 002	7251 - 102

**Malzeme**

Polistiren (PS), Ral 7035 Gri



Malzeme : Poliüretan, siyah

#### 4500 - Ses Geçirmez Akustik Sünger

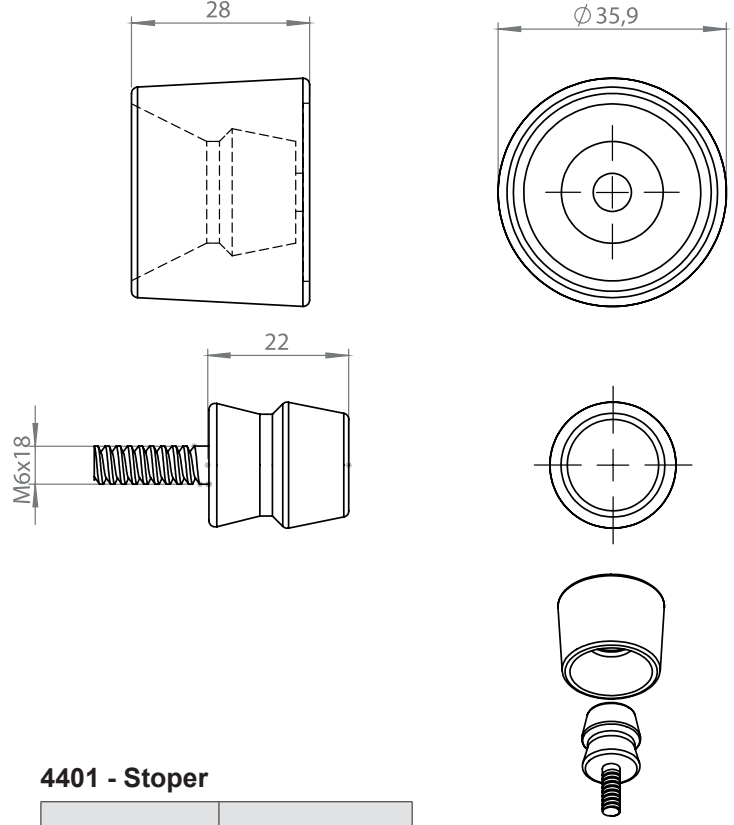
##### Kendinden Yapışkanlı

Ürün Kodu	DT
4500 - 101	30 / 15
4500 - 102	40 / 20
4500 - 103	50 / 25

##### Yapışkansız

Ürün Kodu	DT
4500 - 401	30 / 15
4500 - 402	40 / 20
4500 - 403	50 / 25

4401

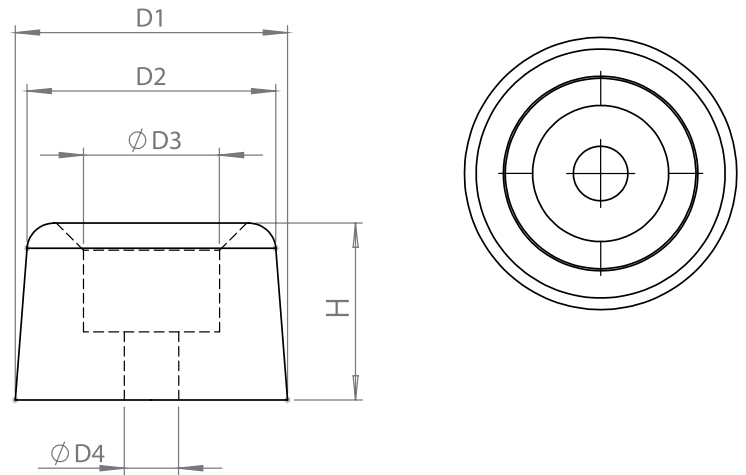
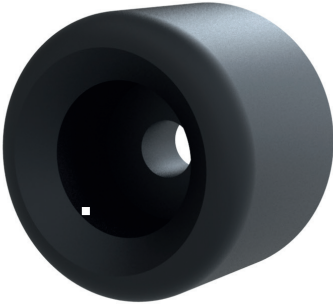


4401 - Stoper

Ürün Kodu	4401 - 001
-----------	------------

Malzeme : NBR, Kauçuk

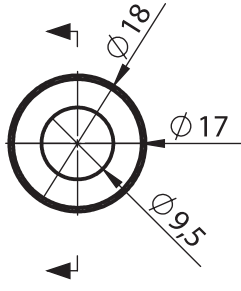
4402



4402 - Stoper

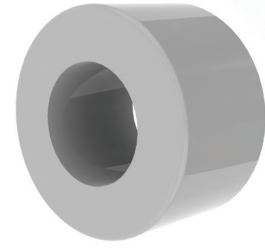
	D1	D2	D3	D4	H
4402 - 001	20	18	10	4	12
4402 - 002	20	19	10	4	22.5
4402 - 003	30	25	14	4	30
4402 - 004	40	38	13	6	32

Malzeme : NBR, Kauçuk



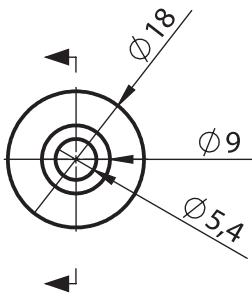
7001 - Stoper

Ürün Kodu	7001 - 001
-----------	------------



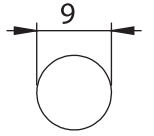
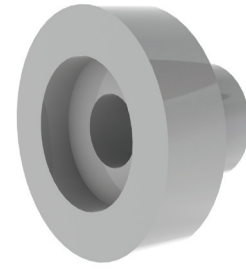
Malzeme

Polyamide (PA66)



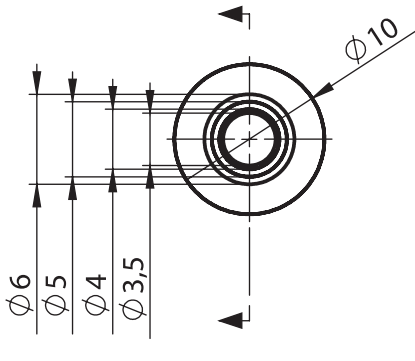
7001 - Stoper

Ürün Kodu	7001 - 002
-----------	------------



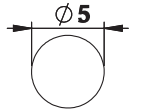
Malzeme

Polyamide (PA66)



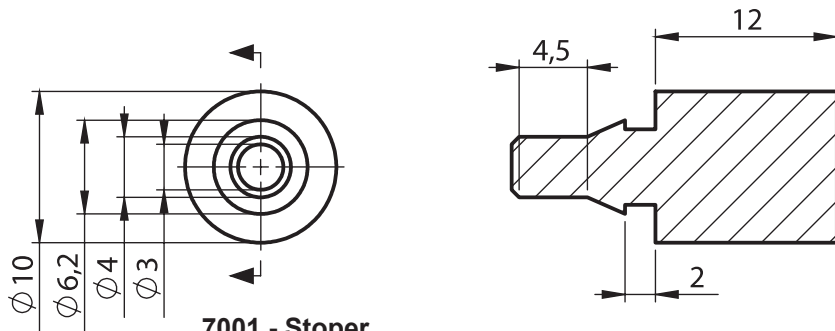
7001 - Stoper

Ürün Kodu	Siyah 7001 - 006
-----------	---------------------



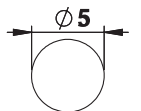
Malzeme

PVC



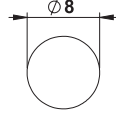
7001 - Stoper

Ürün Kodu	Siyah 7001 - 005
-----------	---------------------

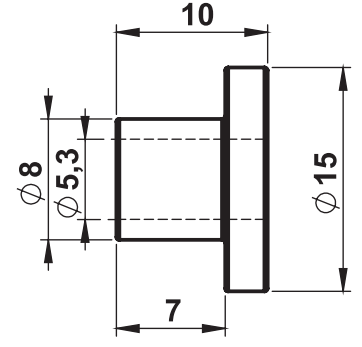
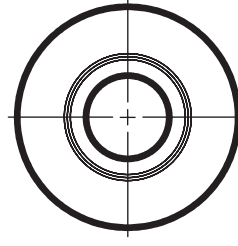


Malzeme

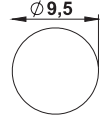
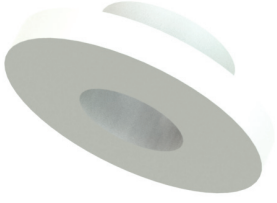
PVC

**Malzeme**

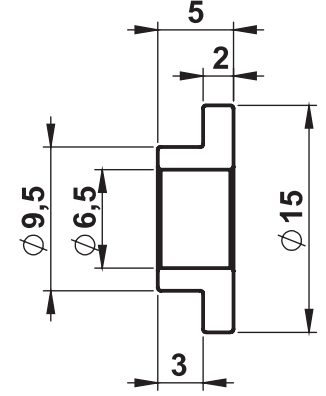
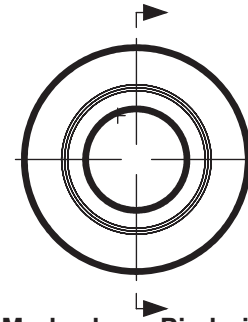
Polyamide (PA6, GFR30), natüral

**4400 - Merkezeleme Pimleri**

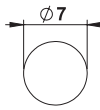
Ürün Kodu	4400 - 005
-----------	------------

**Malzeme**

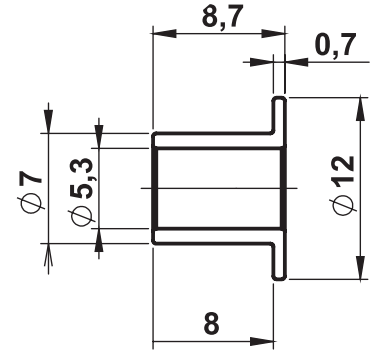
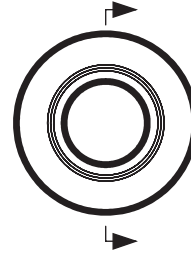
Polyamide (PA6, GFR30), natüral

**4400 - Merkezeleme Pimleri**

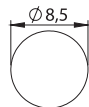
Ürün Kodu	4400 - 003
-----------	------------

**Malzeme**

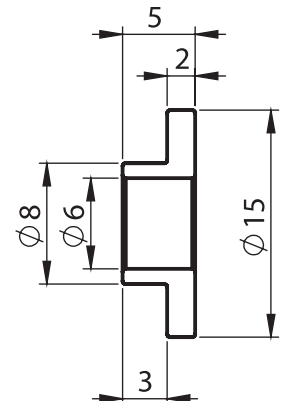
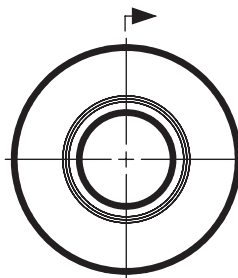
Polyamide (PA6, GFR30), natüral

**4400 - Merkezeleme Pimleri**

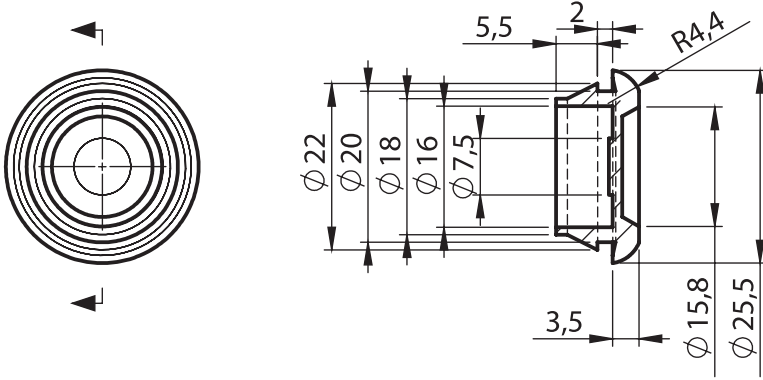
Ürün Kodu	4400 - 001
-----------	------------

**Malzeme**

Polyamide (PA6, GFR30), natüral

**4400 - Merkezeleme Pimleri**

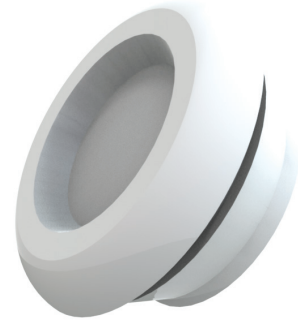
Ürün Kodu	4400 - 004
-----------	------------



## 4400 - Tıplar

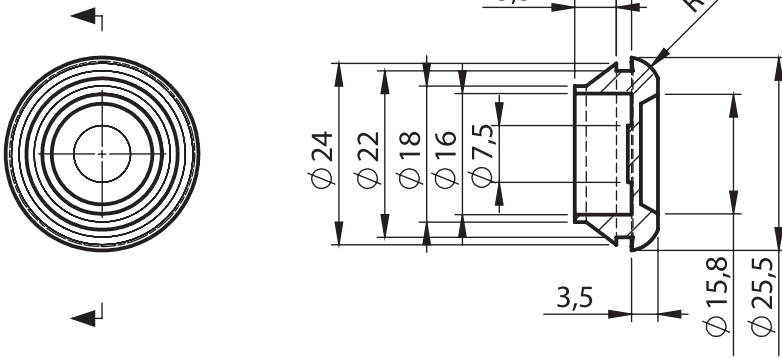
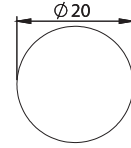
Ürün Kodu	4400 - 011
-----------	------------

4400 - 011



## Malzeme

PVC, Ral 7035 Gri



## 4400 - Tıplar

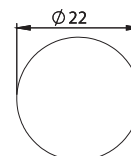
Ürün Kodu	4400 - 012
-----------	------------

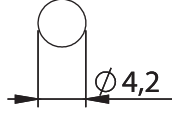
4400 - 012



## Malzeme

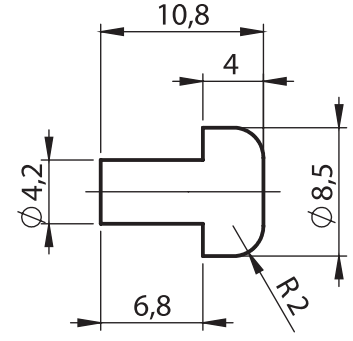
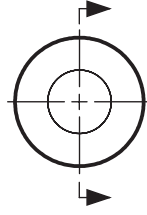
PVC, Ral 7035 Gri





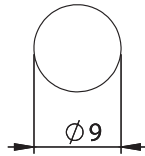
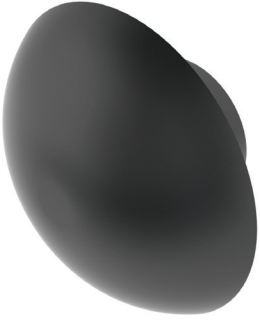
## Malzeme

Polyamide (PA6, GFR30)



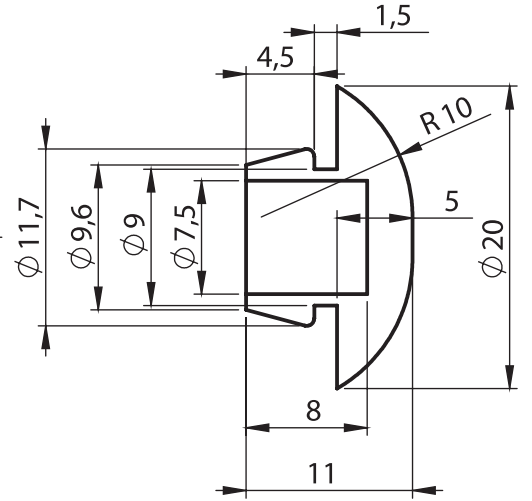
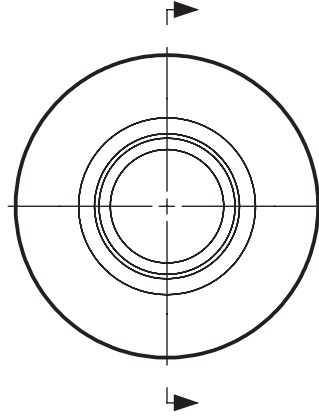
## 4400 - Tıplar

Ürün Kodu	4400 - 002
Ürün Kodu	4400 - 002



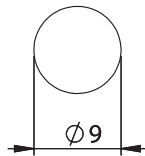
## Malzeme

PVC



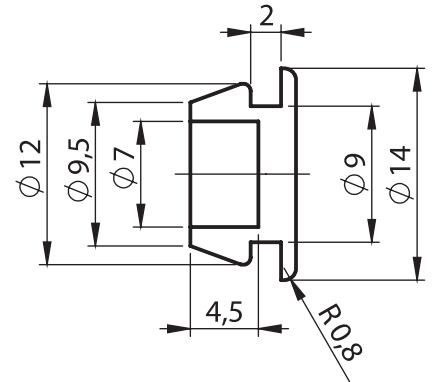
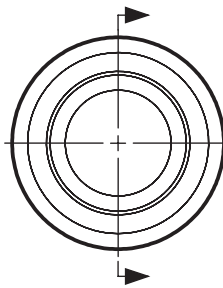
## 4400 - Tıplar

Ürün Kodu	Gri, Ral 7035	Siyah
Ürün Kodu	4400 - 006	4400 - 007



## Malzeme

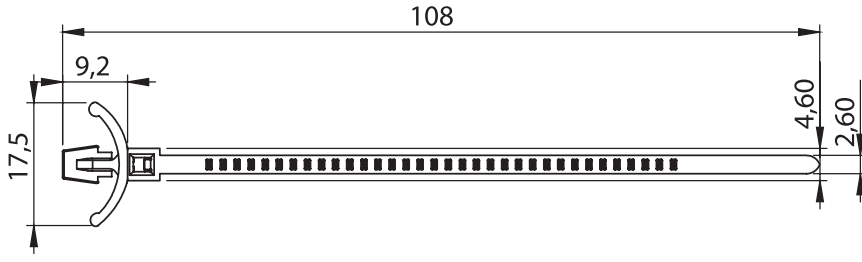
PVC



## 4400 - Tıplar

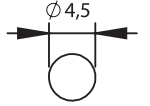
Ürün Kodu	Gri, Ral 7035	Siyah
Ürün Kodu	4400 - 009	4400 - 010





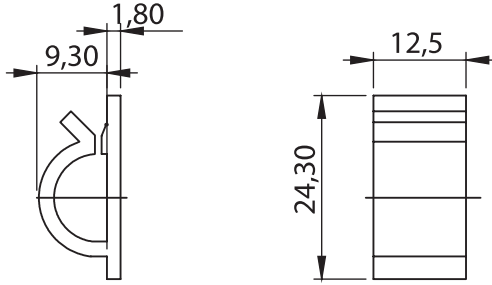
7303 - Kablo Bağı

Ürün Kodu	7303 - 001
Ürün Kodu	7303 - 001

7303  
Kablo Bağı

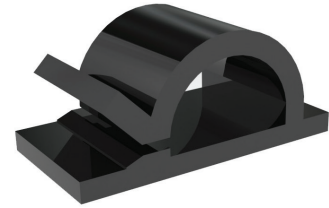
Malzeme

Polyamide (PA6, GFR30)



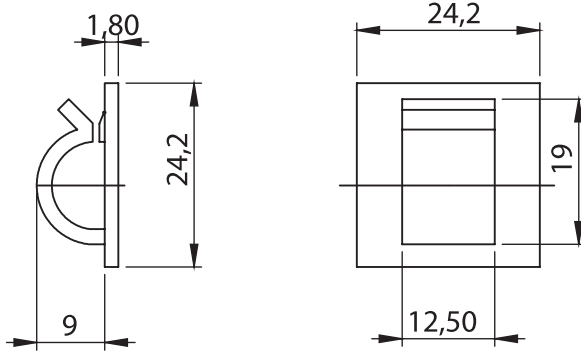
7305 - Kablo Tutucu

	Siyah	Beyaz
Ürün Kodu	7305 - 002	7305 - 001

7305  
Kablo Tutucu

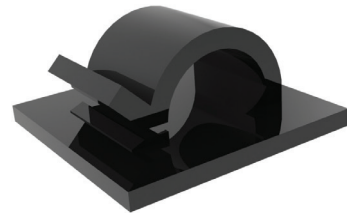
Malzeme

Polyamide (PA6, GFR30)



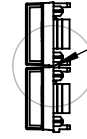
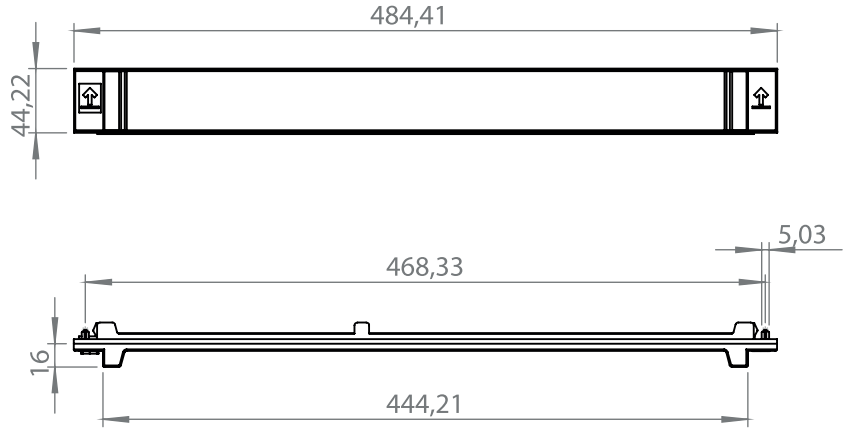
7306 - Kablo Tutucu

	Siyah	Beyaz
Ürün Kodu	7306 - 002	7306 - 001

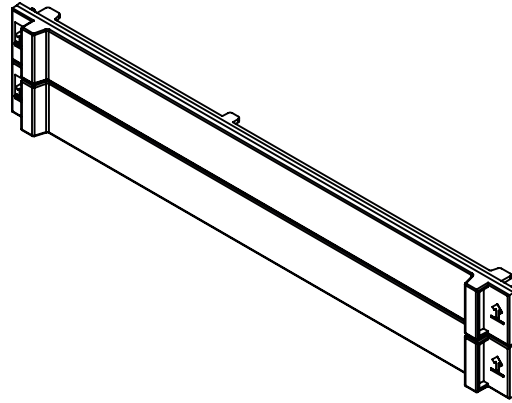
7306  
Kablo Tutucu

Malzeme

PP



Özel Bağlantı şekli sayesinde,  
hava kaçakları en aza indirgenir.



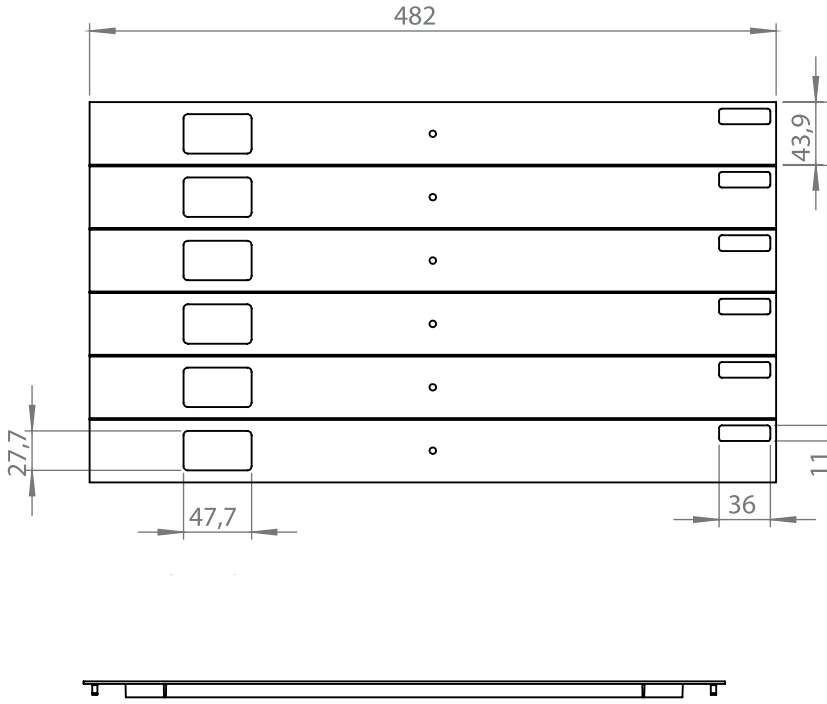
Malzeme

ABS, siyah veya ABS V0 talep üzerine.

LH/RH

9005 - 101  
19" Rack Kabin için 1U Boş Panel

Ürün Kodu	9005 - 101
-----------	------------

**Malzeme**

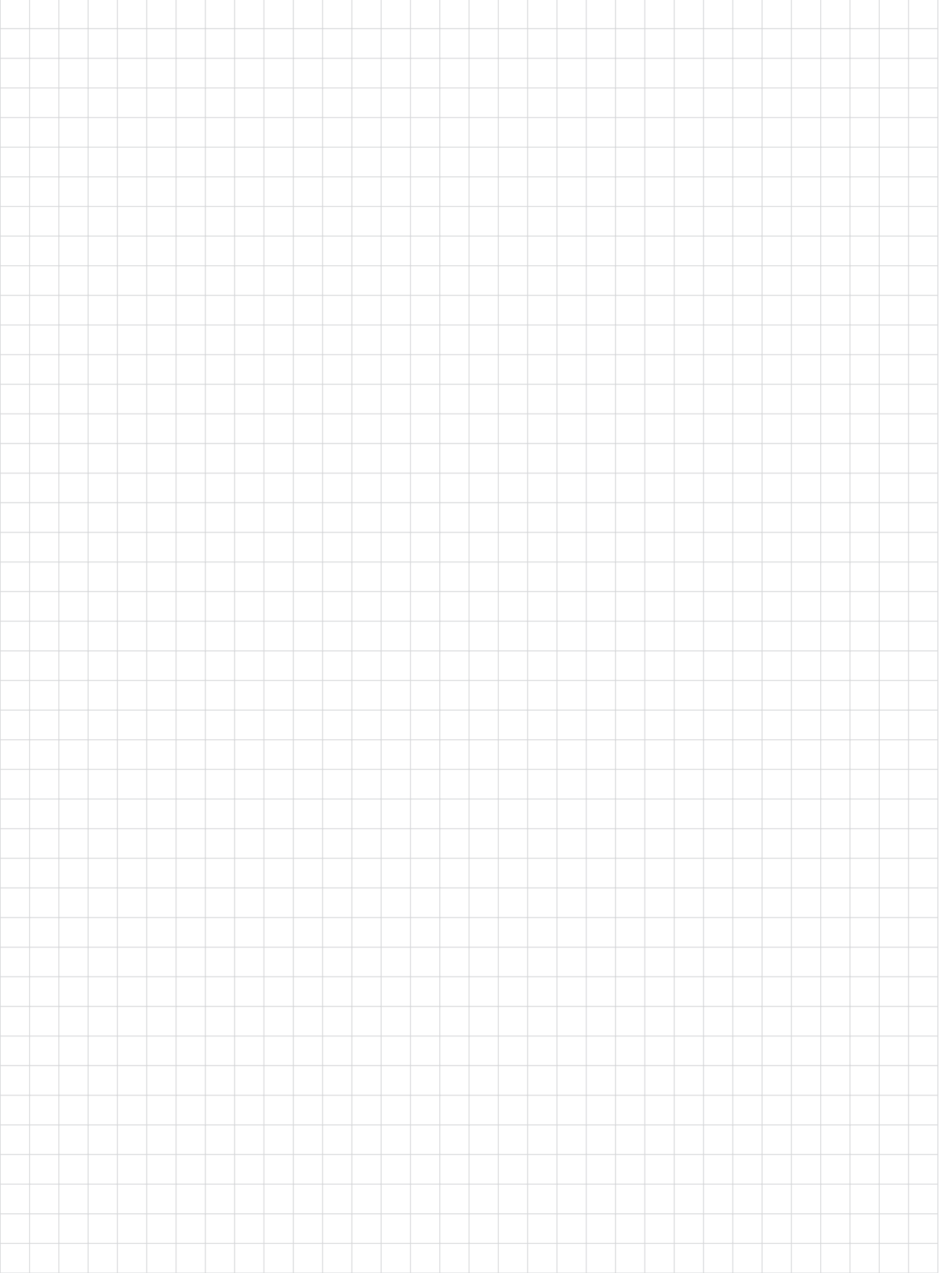
ABS, siyah veya ABS V0 talep üzerine.

**9005 - 201**  
**19" Rack Kabin için 6U Boş Panel**

Ürün Kodu	9005 - 201
-----------	------------

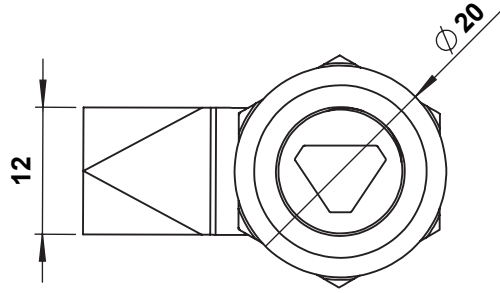
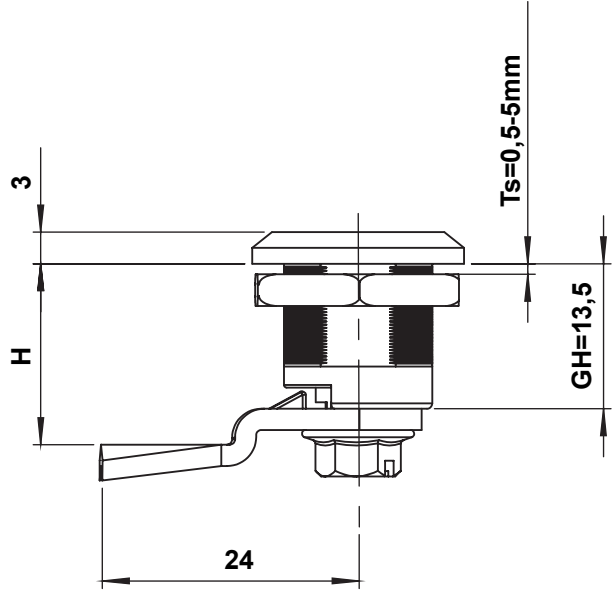
RoHS

LH/RH





RENDER  
GELECEK  
RENDER  
GELECEK  
RENDER  
GELECEK  
RENDER  
GELECEK  
RENDER  
GELECEK



Paslanmaz

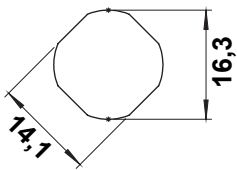
Malzeme

**Gövde** : Paslanmaz AISI 303 veya AISI 316  
veya Polyamide (PA6 GFR30)  
**Göbek** : Paslanmaz AISI 303 veya AISI 316  
**Somun** : Paslanmaz AISI 303 veya AISI 316  
**Dil** : Paslanmaz 304

Seçenekler

**Diller** : Sayfa  
**Anahtar** : Sayfa

BOŞALTMA ÖLÇÜSÜ



IP 65



LH/RH

RoHS

INOX

Uygun Diller / Suitable Cams

Ürün Kodu	5XXX	CH (mm)	L (mm)	GH=13,5 H(mm)
5900-604	5604	-6	24	7,5
5900-602	5602	0	24	13,5
5900-607	5607	0	32	13,5
5900-606	5606	0	33	13,5
5900-603	5603	6	24	19,5

1503 - Mini Çeyrek Dönüslü Kilit- Paslanmaz

	Göbek Tipleri		Gövde AISI 303	Gövde AISI 316	Gövde PA
◊	Kare 6mm	AISI 303	1503-301-5XXX	1506-301-5XXX	1835-301-5XXX
		AISI 316	1503-001-5XXX	1506-001-5XXX	1835-001-5XXX
△	Üçgen 6,5mm	AISI 303	1503-302-5XXX	1506-302-5XXX	1835-302-5XXX
		AISI 316	1503-002-5XXX	1506-002-5XXX	1835-002-5XXX
○	Tornavida Yarıklı 1,5mm	AISI 303	1503-303-5XXX	1506-303-5XXX	1835-303-5XXX
		AISI 316	1503-003-5XXX	1506-003-5XXX	1835-003-5XXX

5XXX kodunu sayfanın yanındaki tablodan seçebilirsiniz.

TEKNİK ÇİZİM GELECEK  
TEKNİK ÇİZİM GELECEK  
TEKNİK ÇİZİM GELECEK  
TEKNİK ÇİZİM GELECEK  
TEKNİK ÇİZİM GELECEK  
TEKNİK ÇİZİM GELECEK  
TEKNİK ÇİZİM GELECEK  
TEKNİK ÇİZİM GELECEK  
TEKNİK ÇİZİM GELECEK

RENDER  
GELECEK  
RENDER  
GELECEK  
RENDER  
GELECEK  
RENDER  
GELECEK  
RENDER  
GELECEK

## 1511 - Çeyrek Dönüslü Kilit, GH=18

	Göbek Tipleri		Gövde AISI 303	Gövde AISI 316	Gövde PA
	3 mm Çentikli	AISI 303	1513-301-5XXX	1511-301-5XXX	1851-301-5XXX
		AISI 316	1513-001-5XXX	1511-001-5XXX	1851-001-5XXX
	5 mm Çentikli	AISI 303	1513-302-5XXX	1511-302-5XXX	1851-302-5XXX
		AISI 316	1513-002-5XXX	1511-002-5XXX	1851-002-5XXX
	Üçgen 7 mm	AISI 303	1513-307-5XXX	1511-307-5XXX	1851-307-5XXX
		AISI 316	1513-007-5XXX	1511-007-5XXX	1851-007-5XXX
	Üçgen 8 mm	AISI 303	1513-303-5XXX	1511-303-5XXX	1851-303-5XXX
		AISI 316	1513-003-5XXX	1511-003-5XXX	1851-003-5XXX
	Kare 6 mm	AISI 303	1513-315-5XXX	1511-315-5XXX	1851-315-5XXX
		AISI 316	1513-015-5XXX	1511-015-5XXX	1851-015-5XXX
	Kare 7 mm	AISI 303	1513-304-5XXX	1511-304-5XXX	1851-304-5XXX
		AISI 316	1513-004-5XXX	1511-004-5XXX	1851-004-5XXX
	Kare 8 mm	AISI 303	1513-305-5XXX	1511-305-5XXX	1851-305-5XXX
		AISI 316	1513-005-5XXX	1511-005-5XXX	1851-005-5XXX
	Tornavida Yarıkli	AISI 303	1513-308-5XXX	1511-308-5XXX	1851-308-5XXX
			1513-008-5XXX	1511-008-5XXX	1851-008-5XXX

5XXX kodunu sayfanın yanındaki tablodan seçebilirsiniz.

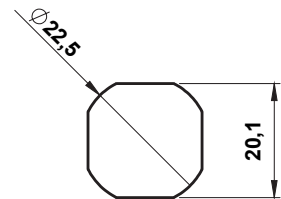
## Malzeme

**Gövde** : Paslanmaz AISI 303 veya AISI 316  
veya Polyamide (PA6 GFR30)  
**Göbek** : Paslanmaz AISI 303 veya AISI 316  
**Somun** : Paslanmaz AISI 303 veya AISI 316  
**Dil** : Paslanmaz 304

## Seçenekler

**Diller** : Sayfa 336  
**Anahtar** : Sayfa 375

## Boşaltma Ölçüsü



IP 65

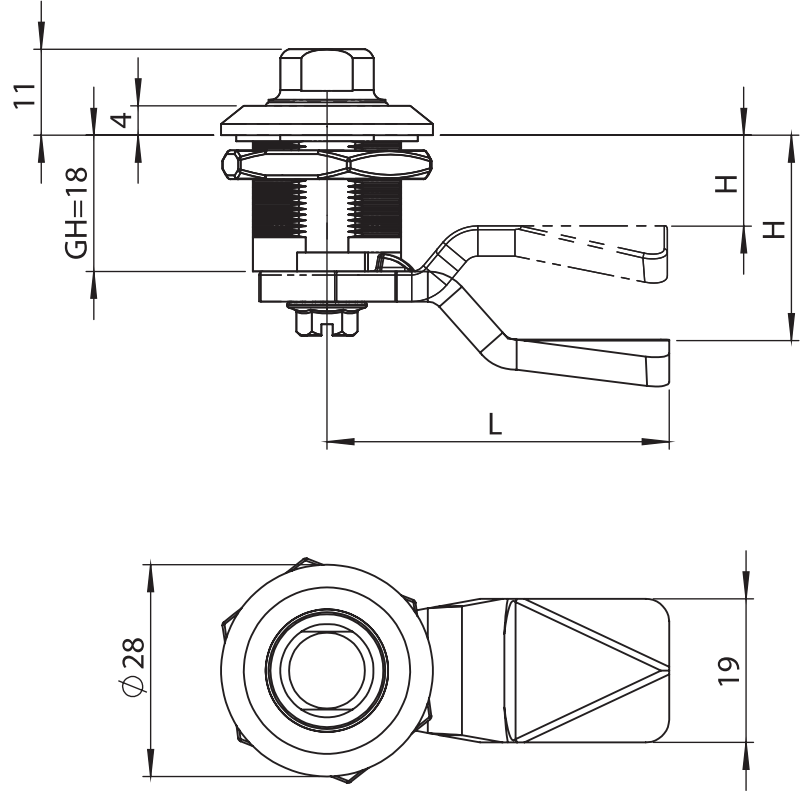


LH/RH

RoHS

INOX

RENDER  
GELECEK  
RENDER  
GELECEK  
RENDER  
GELECEK  
RENDER  
GELECEK  
RENDER  
GELECEK



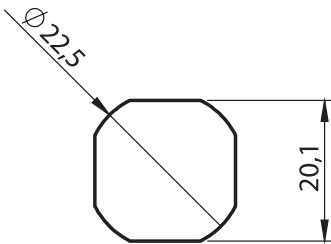
**Malzeme**

**Gövde** : Paslanmaz AISI 316  
**Göbek** : Paslanmaz çelik, AISI 303  
**Somun** : Paslanmaz çelik, AISI 303  
**Dil** : Paslanmaz çelik, AISI 304

**Seçenekler**

**Diller** : Sayfa  
**Anahtar** : Sayfa

**Boşaltma Ölçüsü**



**1512 - Hijyenik Çeyrek Dönüflü Kilit**

Ürün Kodu	1512 - 012 - xxx
-----------	------------------

5XXX kodunu sayfanın yanındaki tablodan seçebilirsiniz.

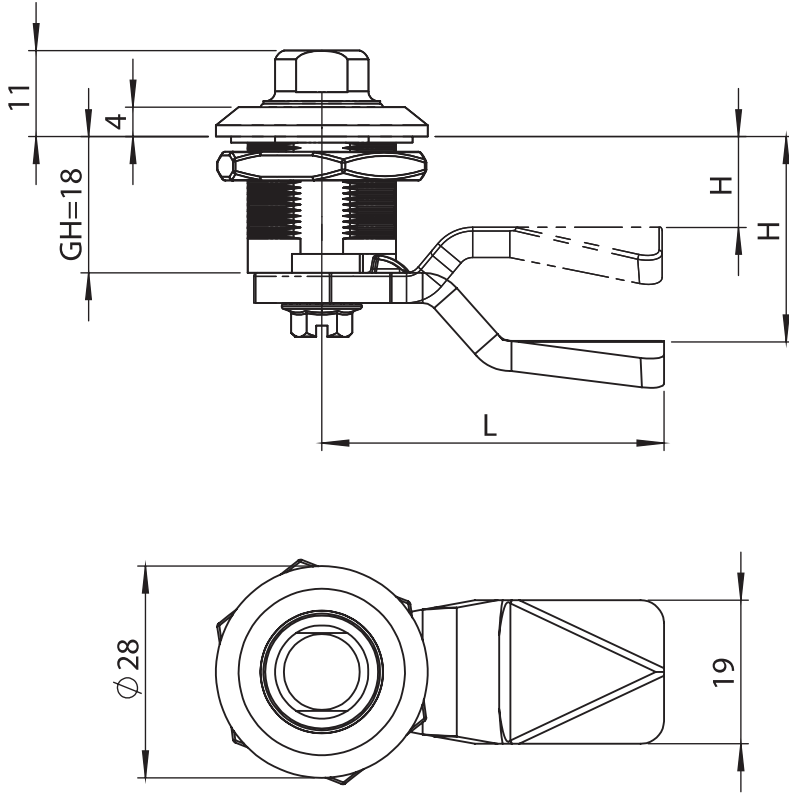
IP 65



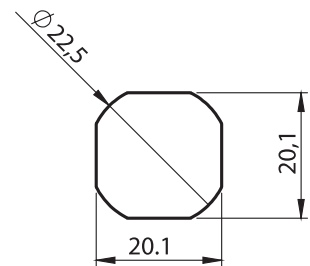
LH/RH

INOX



**Malzeme****Gövde** : Paslanmaz çelik, AISI 316**Dil** : Paslanmaz çelik, AISI 304**Seçenekler****Diller** : Sayfa 336

Paslanmaz

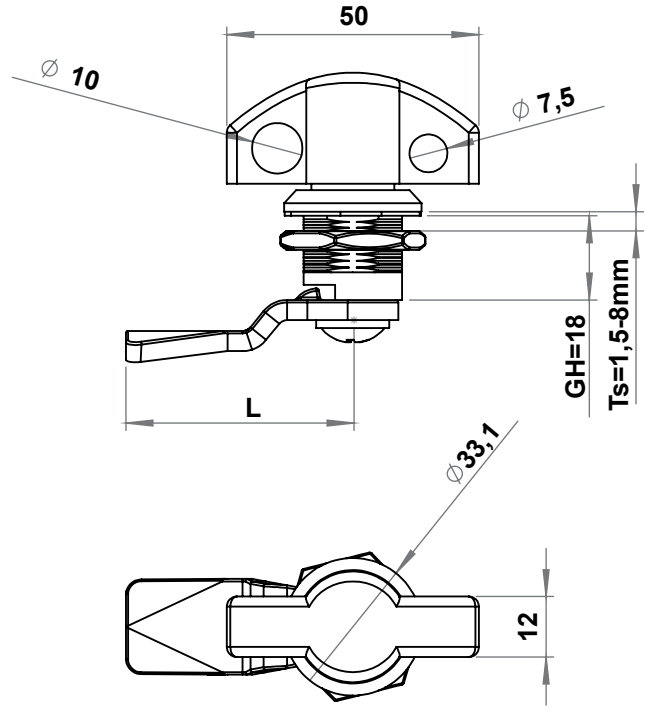
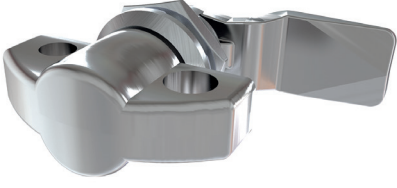
**Boşaltma Ölçüsü****1512 - Hijyenik Çeyrek Dönüslü Kilit**

Ürün Kodu	1512 - 012 - xxx
-----------	------------------

IP 65



LH/RH



Malzeme

Gövde : Paslanmaz çelik, AISI 316

Somun : Paslanmaz çelik, AISI 316

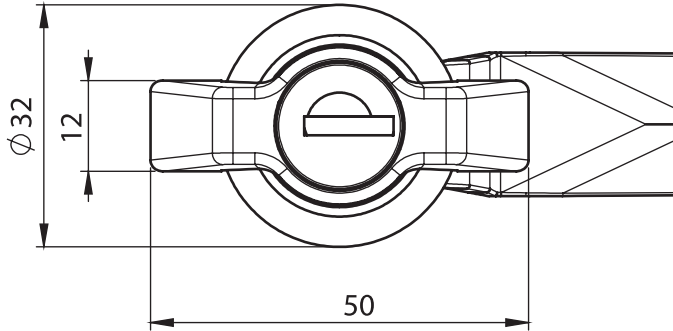
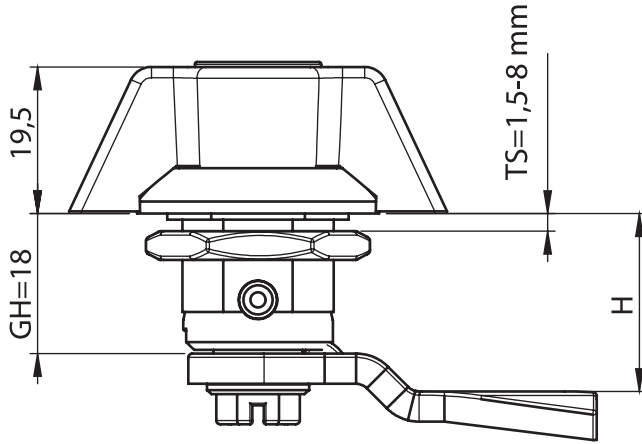
Dil : Paslanmaz çelik, AISI 304

Paslanmaz

1550 - Asma Kilit Hamili Kelebek Kilit GH=18mm

	<b>Paslanmaz Çelik AISI 316</b>
Ürün Kodu	1550 - 000 - xxx

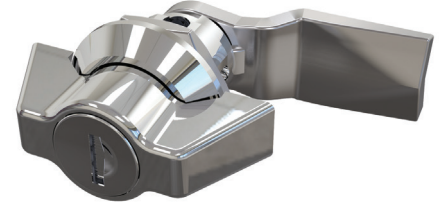




### 1515 - Silindirli Kelebek Kilit, GH=18

	Ürn Kodu
Kilitsiz	1515 - 500 - xxx
Birbirini açan	1515 - 503 - xxx

XXX bölümünü 336. sayfasındaki diller tablosundan seçebilirsiniz.



#### Malzeme

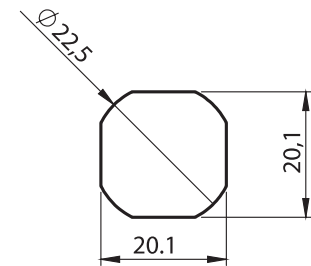
Gövde : Paslanmaz çelik, AISI 316

Dil : Paslanmaz çelik, AISI 304

#### Seçenekler

Diller : Sayfa 336

#### Boşaltma Ölçüsü

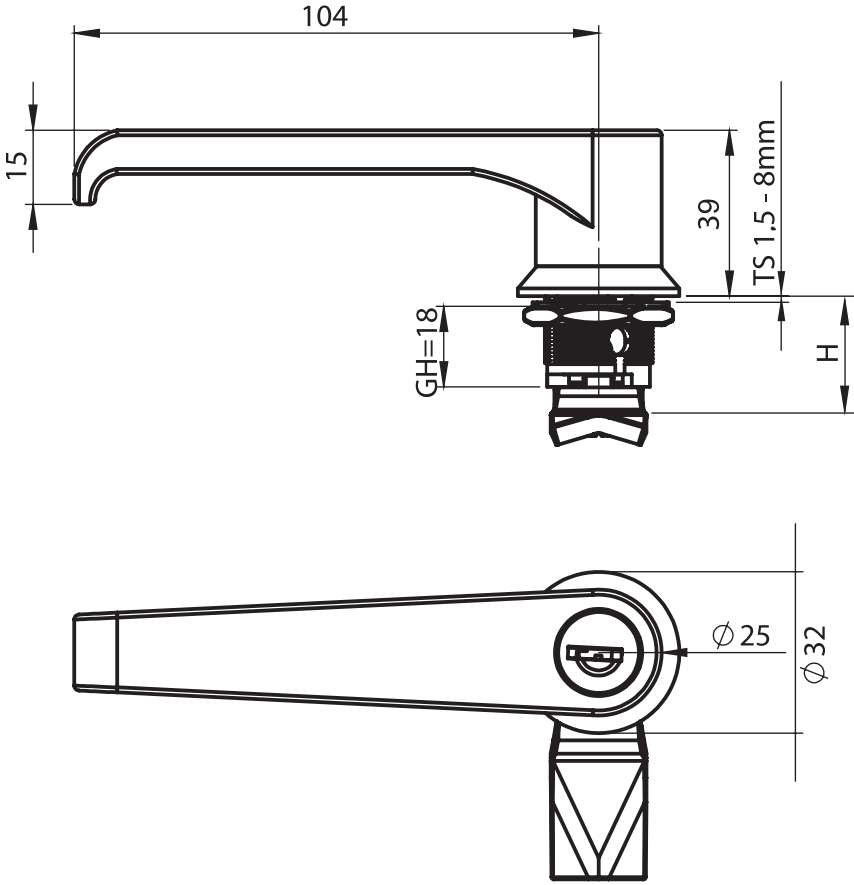


IP 65



LH/RH

Yeni Ürün

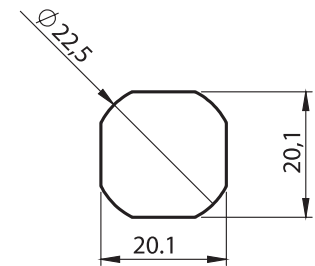
**Malzeme**

Gövde : Paslanmaz çelik, AISI 316

Dil : Paslanmaz çelik, AISI 304

**Seçenekler**

Diller : Sayfa 336

**Boşaltma Ölçüsü****1255 - Silindirli L Kollu Kilit, GH=18**

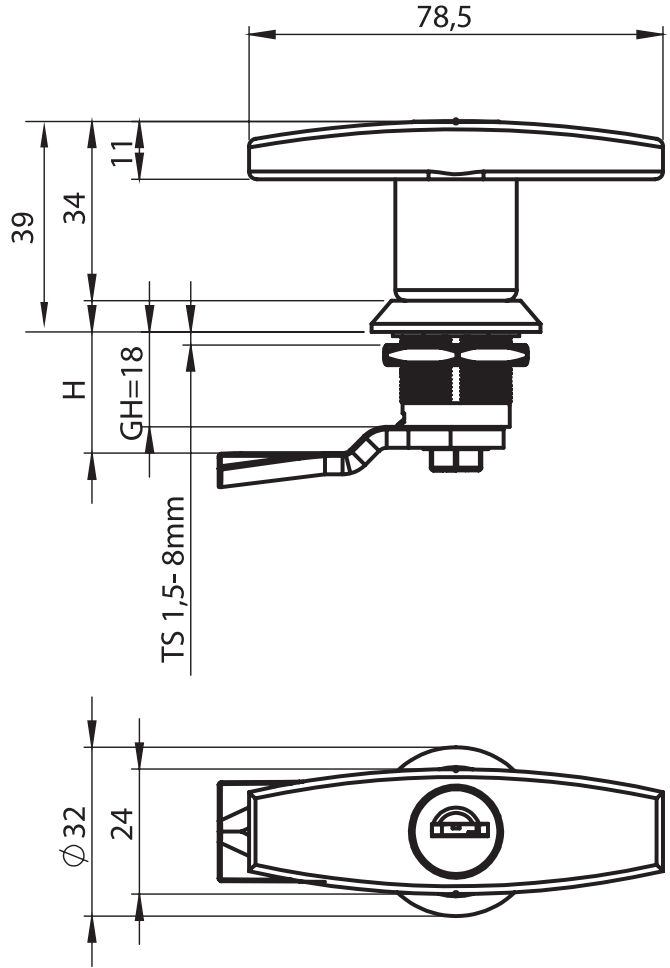
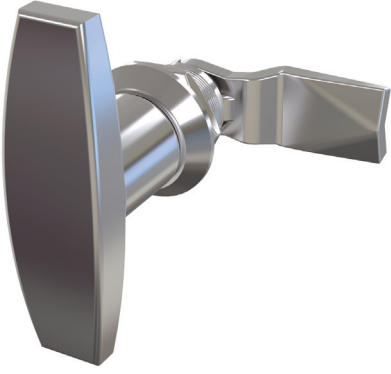
	Ürün Kodu
Kilitsiz	1255 - 500 - xxx
3333 Anahtarlı	1255 - 503 - xxx

XXX bölümünü 336. sayfasındaki diller tablosundan seçebilirsiniz.

IP 65



LH/RH

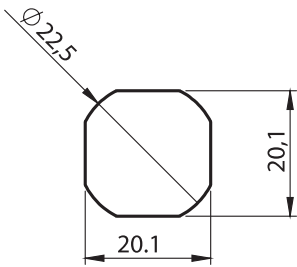
**Malzeme**

**Gövde ve T Kol** : Paslanmaz çelik, AISI 316  
**Dil** : Paslanmaz çelik, AISI 304

**Seçenekler**

**Diller** : Sayfa 336

Paslanmaz

**Boşaltma Ölçüsü****1251 - Silindirli T Kollu Kilit, GH=18**

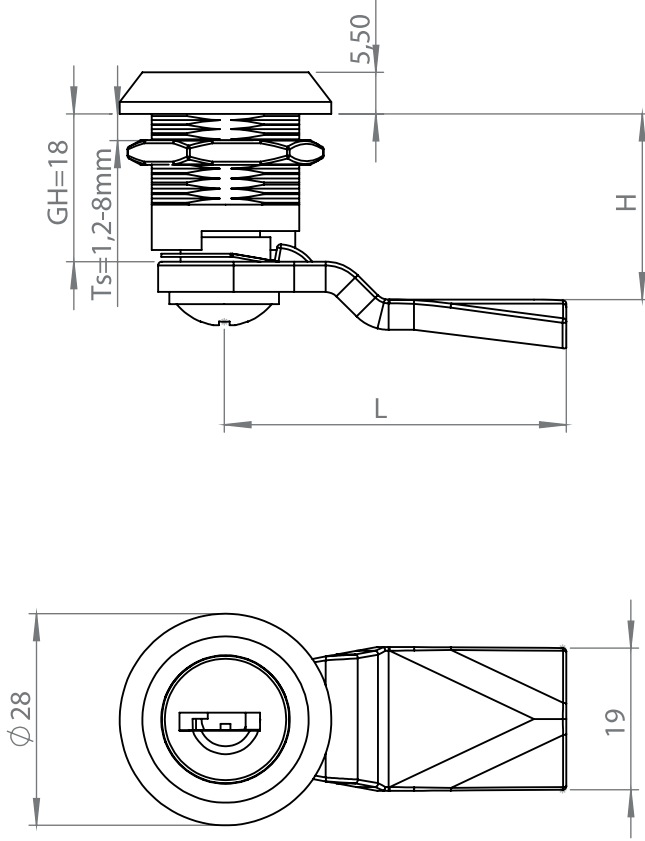
	Ürn Kodu
Kilitsiz	1251 - 500 - xxx
Birbirini açan	1251 - 503 - xxx

XXX bölümünü 336. sayfasındaki diller tablosundan seçebilirsiniz.

IP 65

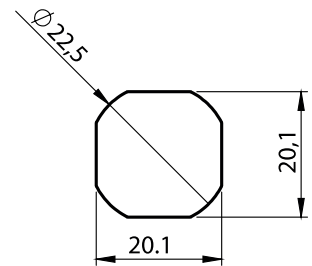


LH/RH

**Malzeme**

- Gövde** : Paslanmaz çelik, AISI 303  
**Dil** : Paslanmaz çelik, AISI 304  
**Silindir Namlu** : Çinko  
**Somun** : Paslanmaz çelik, AISI 316  
**Anahtar** : XXXXXX  
**Silindir Toz Kapağı**: Paslanmaz Çelik, AISI 304

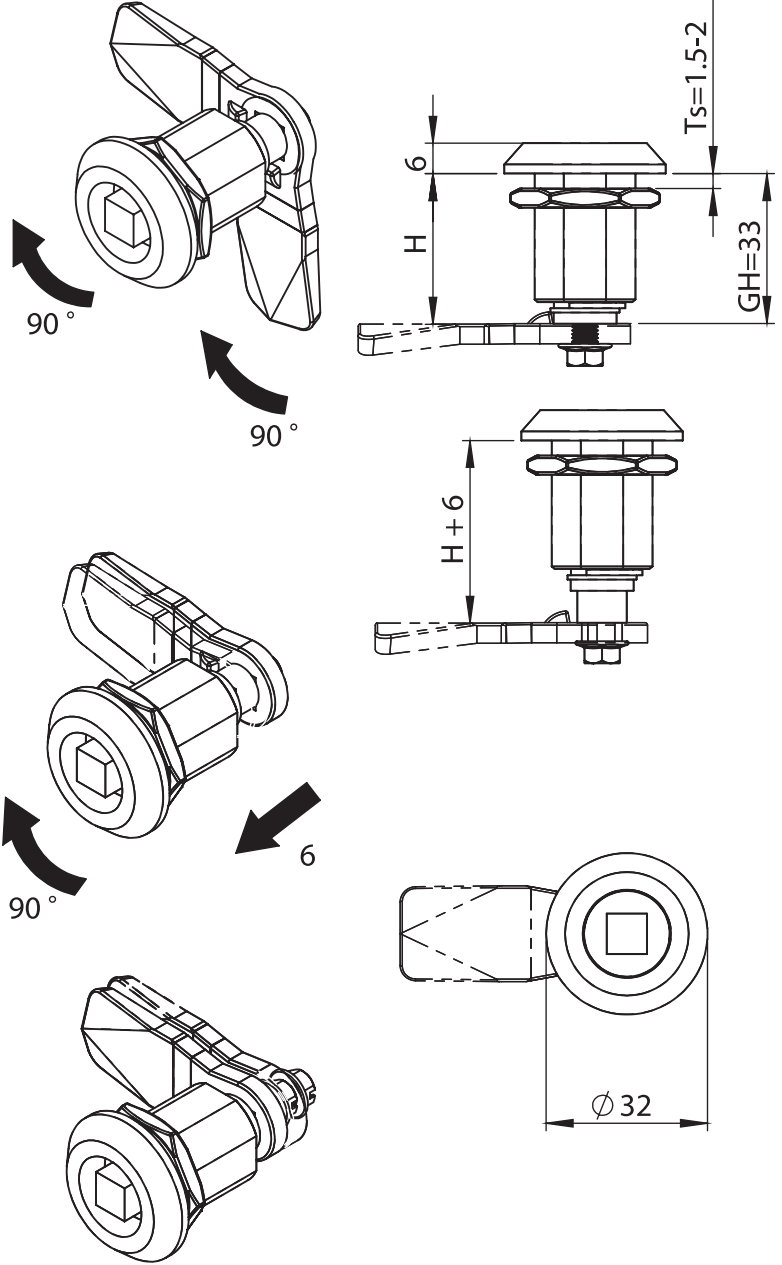
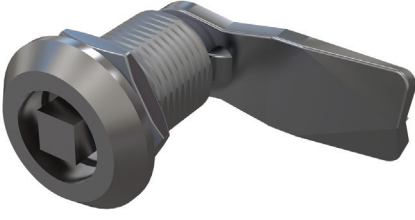
Paslanmaz

**Boşaltma Ölçüsü****1501 - Çeyrek Dönüflü Silindir Kilit**

	Paslanmaz
Ürün Kodu	1501 - 000 - xxx



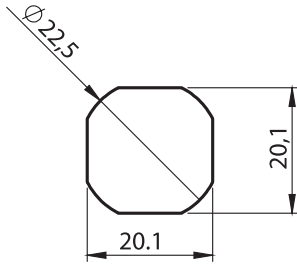
LH/RH

**Malzeme**

**Gövde ve Göbek:** Paslanmaz çelik, AISI 316  
**Dil:** Paslanmaz çelik, AISI 304  
**Vibrasyon Önleyici Pul:** Paslanmaz çelik, AISI 304

**Seçenekler**

**Diller:** Sayfa 336

**Boşaltma Ölçüsü****1544 - Sıkırtırmalı Kilit, GH=33**

	Göbek Tipleri	Ürün Kodu
	3 mm Çentikli	1544 - 001 - xxx
	5 mm Çentikli	1544 - 002 - xxx
	Üçgen 8 mm	1544 - 003 - xxx
	Kare 8 mm	1544 - 005 - xxx
	Tornavida yarıklı	1544 - 008 - xxx
	Tabular	1544 - 30T - xxx

**1544-100 - Vibrasyon Önleyici Pul**

	Ürün Kodu
Ürün kodu	1544 - 100

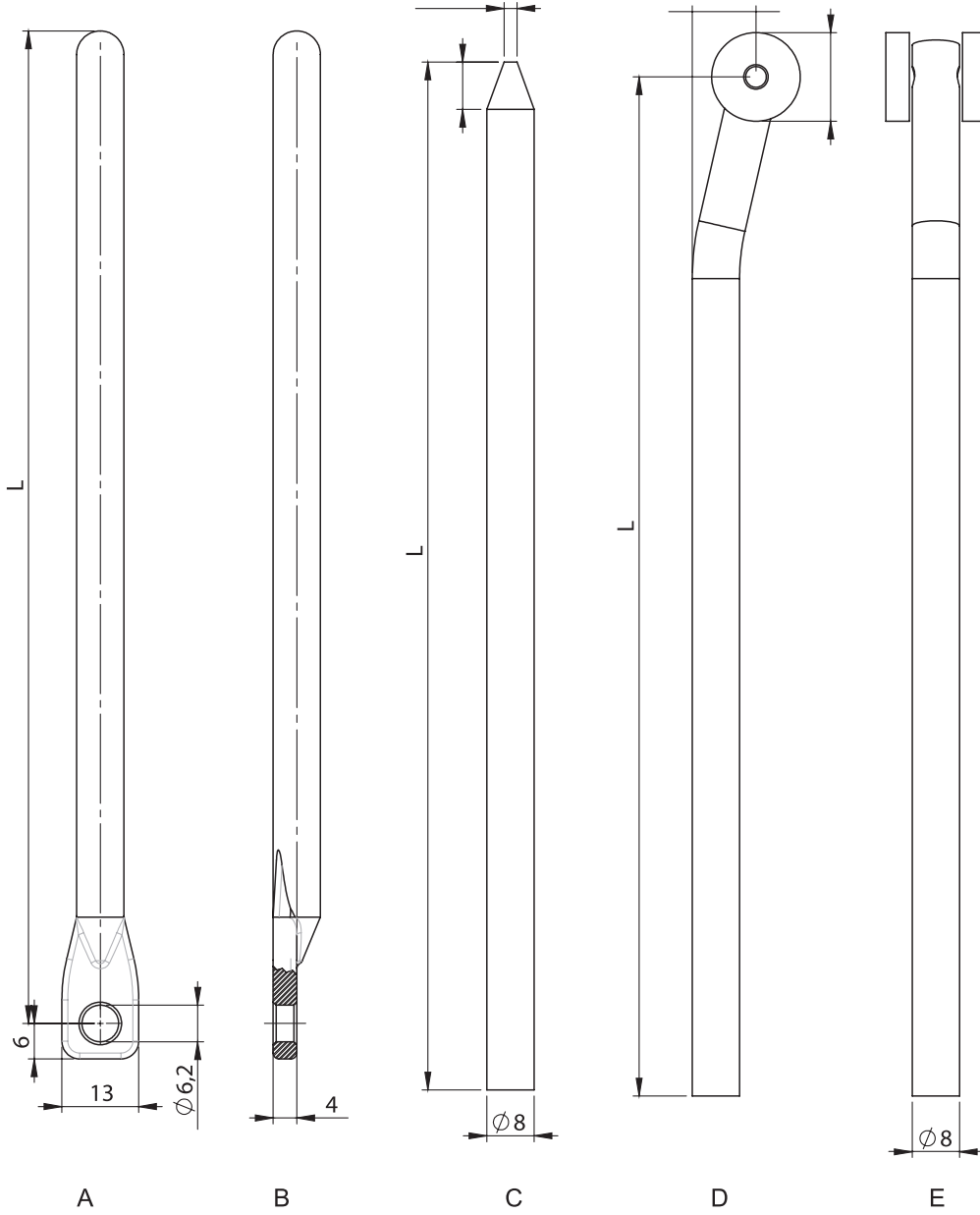
XXX bölümünü 336. sayfasındaki diller tablosundan seçebilirsiniz.

IP 65



LH/RH

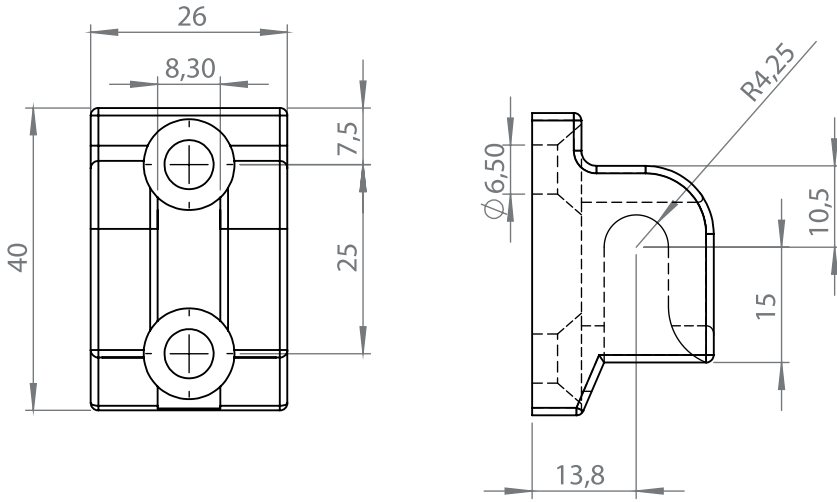


**Malzeme**

Paslanmaz çelik, AISI 304

**5400 - Paslanmaz Yuvarlak Çubuklar**

A	Bir tarafı delikli çubuk	5410 - L (mm)
B	Bir tarafı delikli, diğer tarafı sivri çubuk	5420 - L (mm)
C	Bir tarafı sivri çubuk	5430 - L (mm)
D	Açılı tekerlekli çubuk	5450 - L (mm)
E	Düz tekerlekli çubuk	5460 - L (mm)



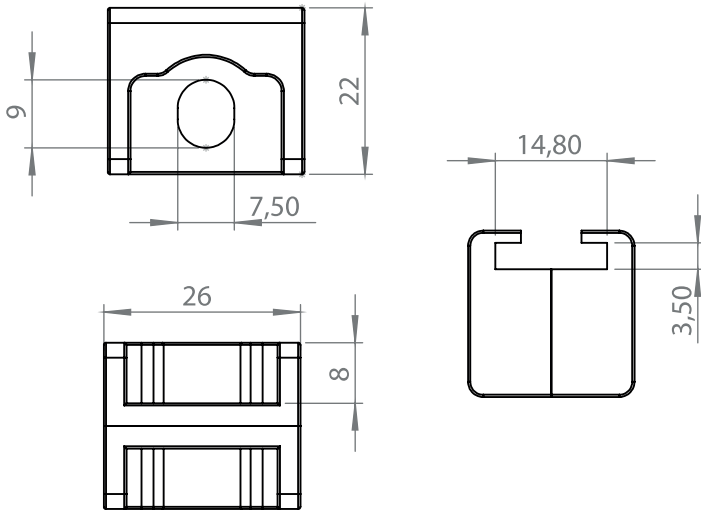
## 8510 - Çubuk Tutucu

Ürün Kodu	8510 - 500
-----------	------------



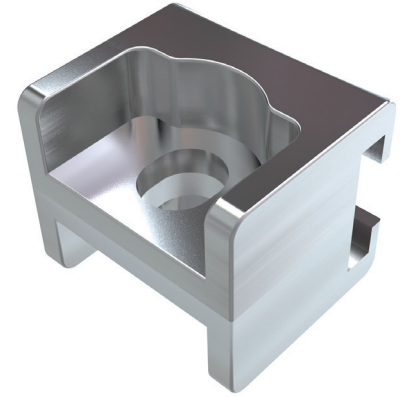
## Malzeme

Paslanmaz çelik, AISI 316



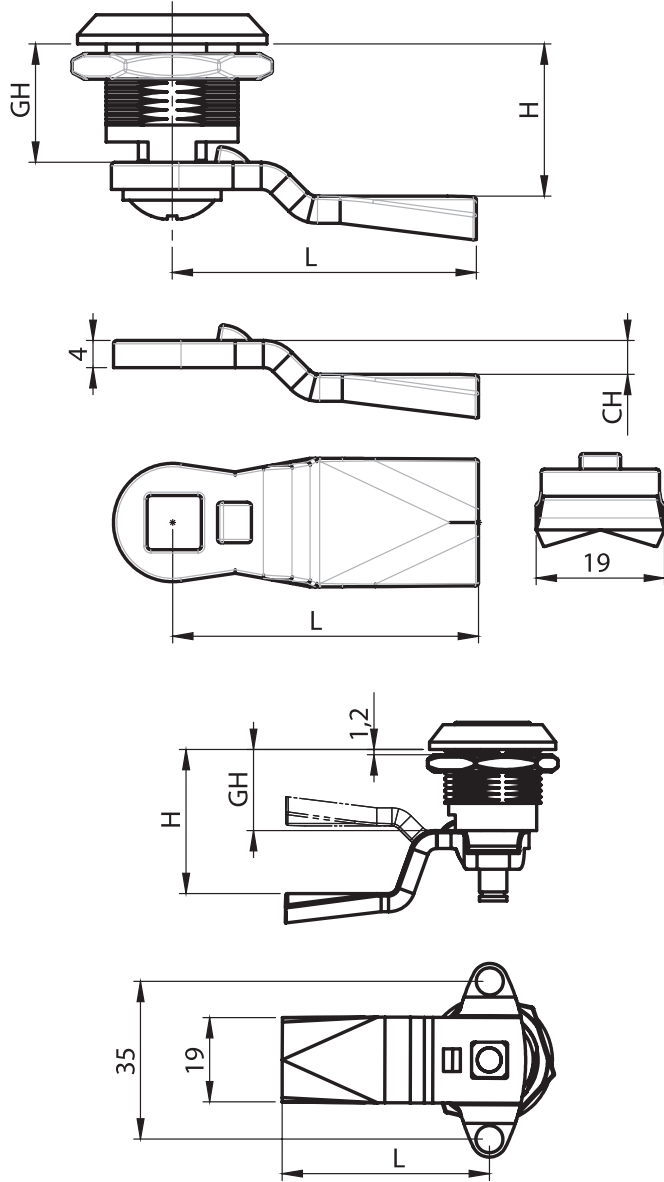
## 8501 - Çubuk Tutucu

Ürün Kodu	8501 - 500
-----------	------------



## Malzeme

Paslanmaz çelik, AISI 316

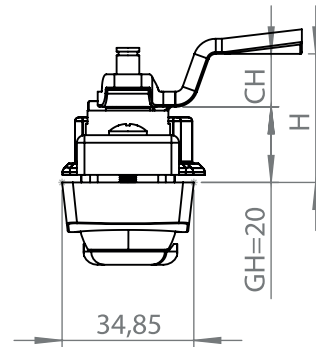
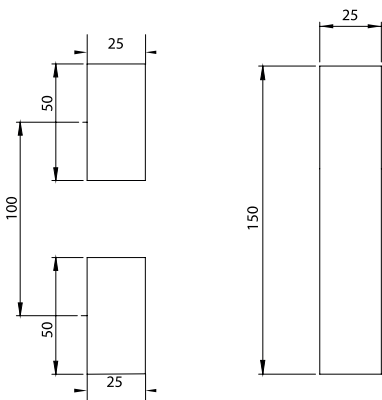
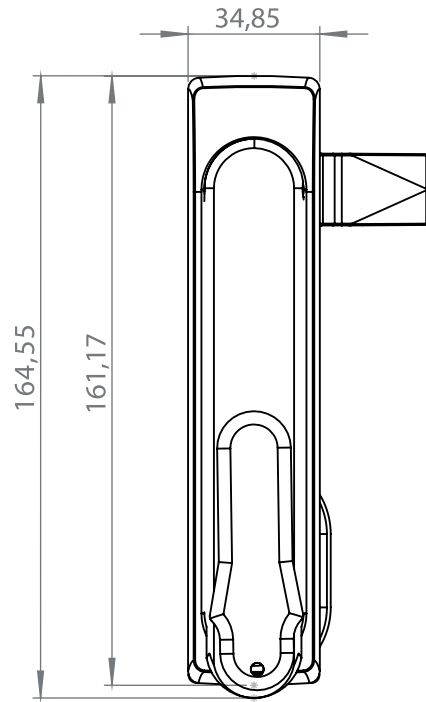
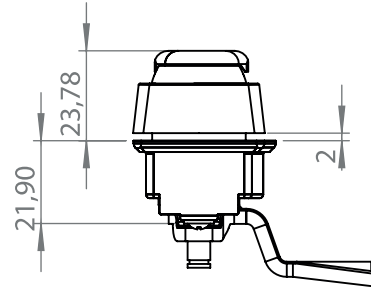
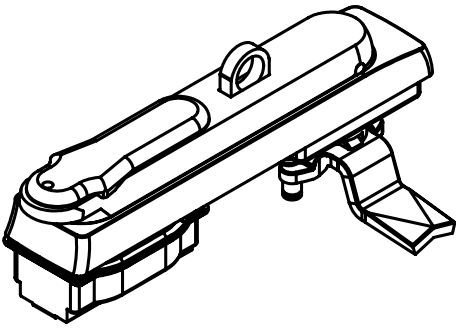
**Malzeme**

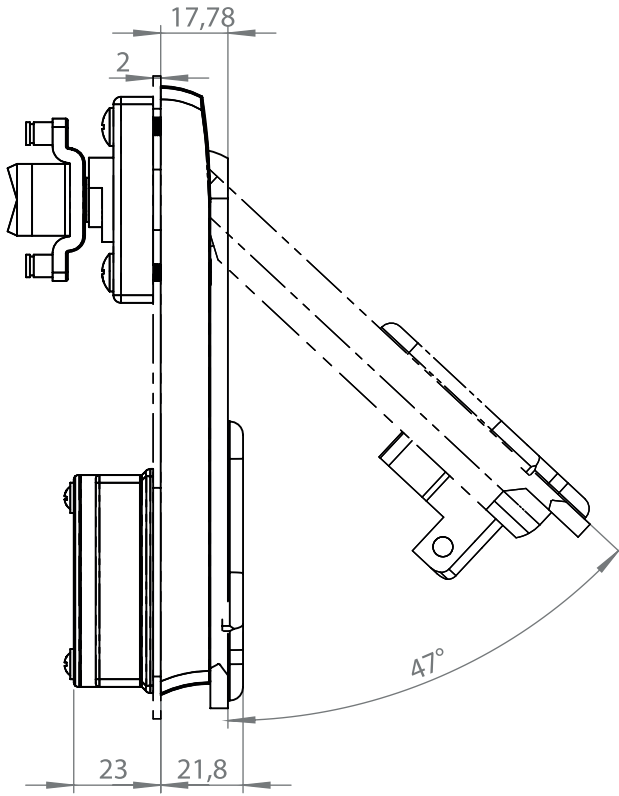
Paslanmaz çelik, AISI 304

**5900 - Paslanmaz Diller**

	Ürn Kodu	xxx	CH (mm)	L	GH=18 H (mm)
	5900 - 206	5206	-12	45	6
	5900 - 210	5210	-8	45	10
	5900 - 214	5214	-4	45	14
	5900 - 218	5218	0	45	18
	5900 - 220	5220	2	45	20
	5900 - 222	5222	4	45	22
	5900 - 224	5224	6	45	24
	5900 - 226	5226	8	45	26
	5900 - 228	5228	10	45	28

	Ürn Kodu	xxx	CH (mm)	L	GH=18 H (mm)
	5900 - 422	5422	4	45	22
	5900 - 428	5428	10	45	28



**Malzeme**

<b>Kol, Panel</b>	: Paslanmaz, AISI 316
<b>Profil Silindir</b>	: Zamak
<b>Toz Kapağı</b>	: Polyemit (PA6 GFR30), siyah
<b>Anahtar Yeri</b>	: Polyemit (PA6 GFR30), siyah
<b>Dil</b>	: Paslanmaz, AISI 304

**Seçenekler**

<b>Diller</b>	:
<b>Yuvarlak Çubuklar</b>	:
<b>Çubuk Yönlendiriciler</b>	:

**2253 - Paslanmaz Kollu Kilit**

	Toz Kapaklı	Asma Kilitli	Toz Kapak ve Asma Kilitli
Kilitsiz	2253 - 100 - MK - xxx	2253 - 300 - MK - xxx	2253 - 200 - MK - xxx
3333 Anahtarlı	2253 - 113 - MK - xxx	2253 - 313 - MK - xxx	2253 - 213 - MK - xxx
Birbirini açan	2253 - 117 - MK - xxx	2253 - 317 - MK - xxx	2253 - 217 - MK - xxx
Birbirini Açmayan	2253 - 119 - MK - xxx	2253 - 319 - MK - xxx	2253 - 219 - MK - xxx

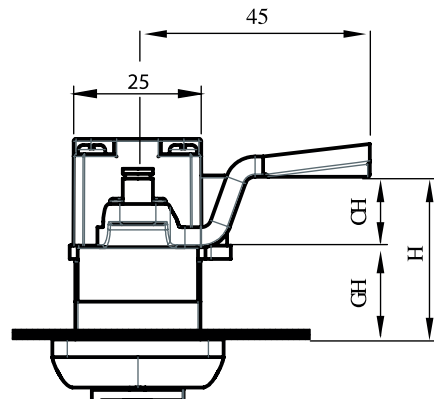
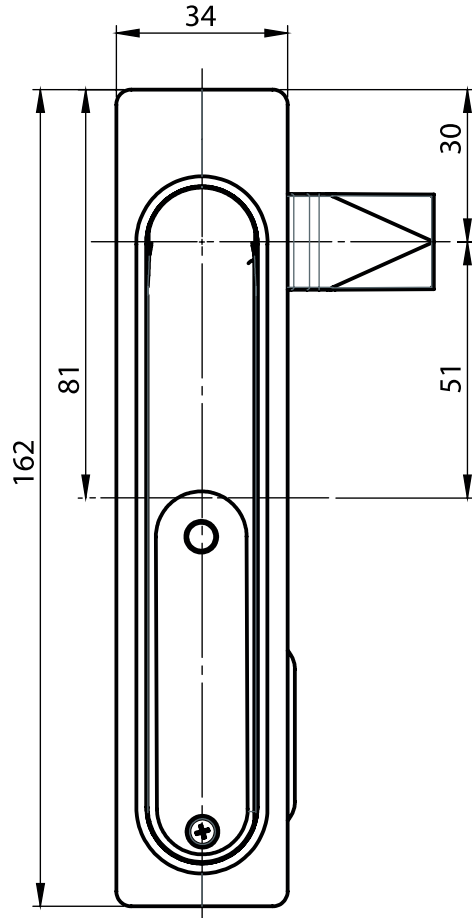
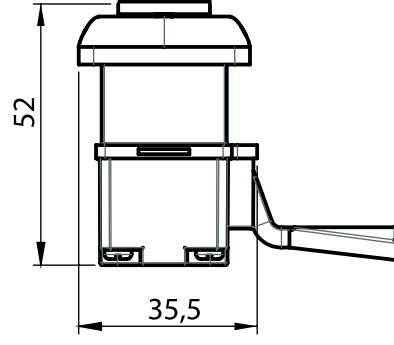
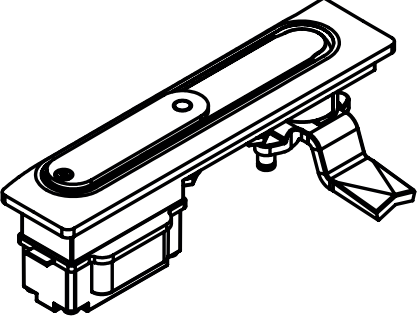
XXX bölümünü diller sayfasındaki 1 no'lu tablodan seçebilirsiniz.

Komple  
Metal

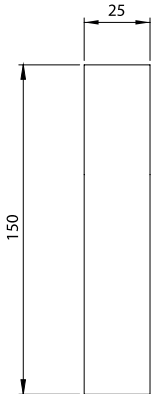


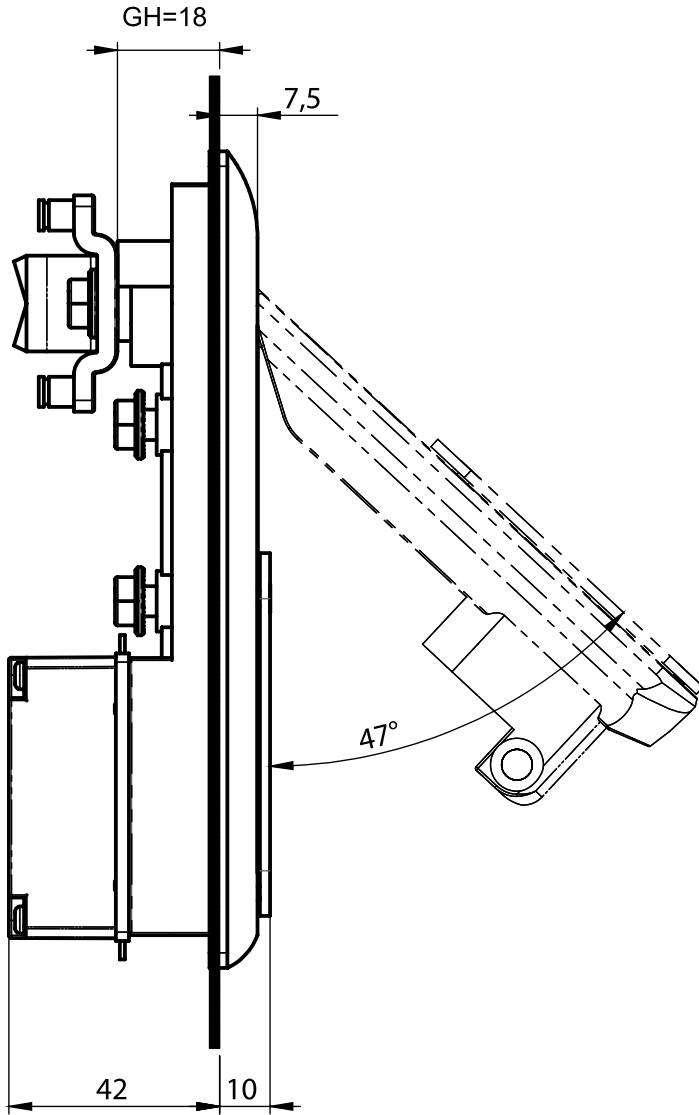
LH/RH

Paslanmaz



Pazlanmaz

**Boşaltma Ölçüsü**

**Malzeme**

<b>Kol, Panel</b>	: Paslanmaz, AISI 316
<b>Profil Silindir</b>	: Zamak
<b>Toz Kapağı</b>	: Paslanmaz, AISI 316
<b>Anahtar Yeri</b>	: Polyemit (PA6 GFR30), siyah
<b>Dil</b>	: Paslanmaz, AISI 304

**Seenekler**

<b>Diller</b>	:
<b>Yuvarlak ubuklar</b>	:
<b>ubuk Yönlendiriciler</b>	:

**2151 - Kollu Kilit**

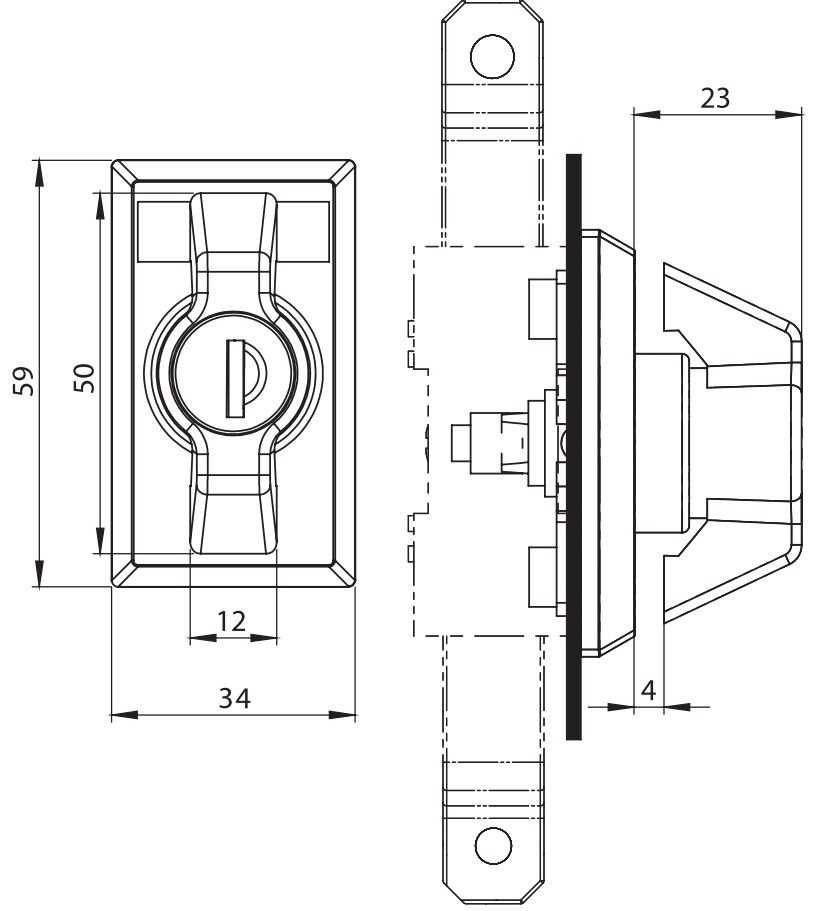
	Toz Kapağı
Kilitsiz	2151 - 100 - MK - xxx
3333 Anahtarlı	2151 - 113 - MK - xxx
Birbirini açan	2151 - 117 - MK - xxx
Birbirini Açmayan	2151 - 119 - MK - xxx

XXX bölümünü diller sayfasından seçebilirsiniz.  
MK bölümünü ubuk yönlendiriciler sayfasından seçebilirsiniz.

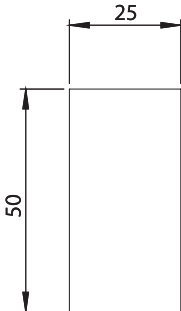
Komple  
Metal

LH/RH

Paslanmaz



Paslanmaz

**Malzeme****Kelebek** : Paslanmaz çelik, AISI 316**Panel** : Polyamide (PA6 GFR30)**Seçenekler****Diller** : Sayfa 336**Boşaltma Ölçüsü****1515 - Mekanizmaya Uygun Kelebek Kilit**

	Ürün Kodu
Kilitsiz	1515 - 510 - xxx
3333 Anahtarlı	1515 - 513 - xxx

XXX bölümünü 336. sayfasındaki diller tablosundan seçebilirsiniz.

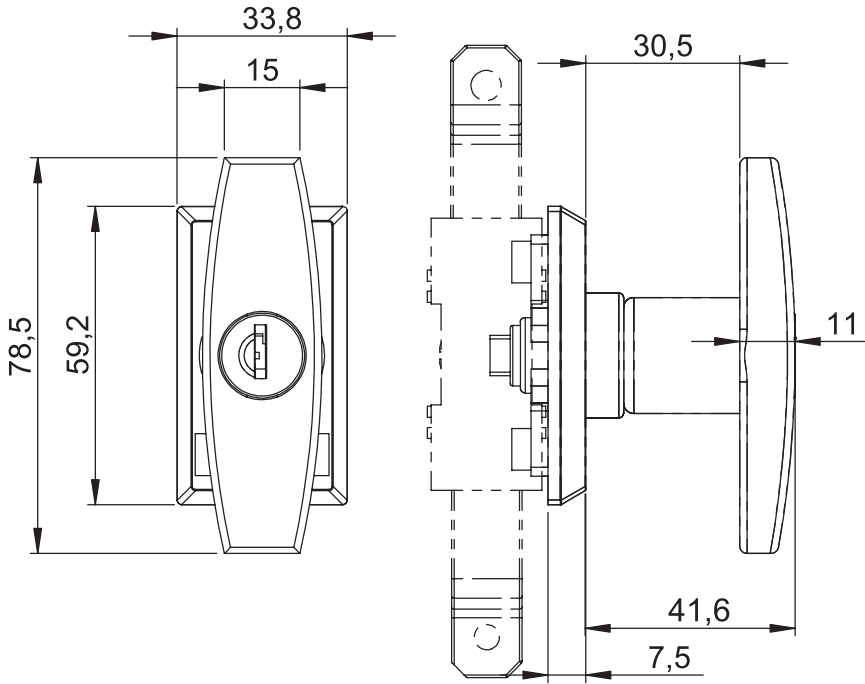
IP 65



LH/RH





**1251 - Mekanizmaya Uygun T Kollu Kilit**

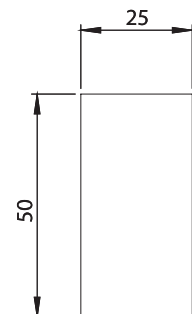
	Ürün Kodu
Kilitsiz	1251 - 510 - xxx
3333 Anahtarlı	1251 - 513 - xxx

XXX bölümünü 336. sayfasındaki diller tablosundan seçebilirsiniz.

**Malzeme**

**T Kol** : Paslanmaz çelik, AISI 316

**Panel** : Polyamide (PA6 GFR30), siyah

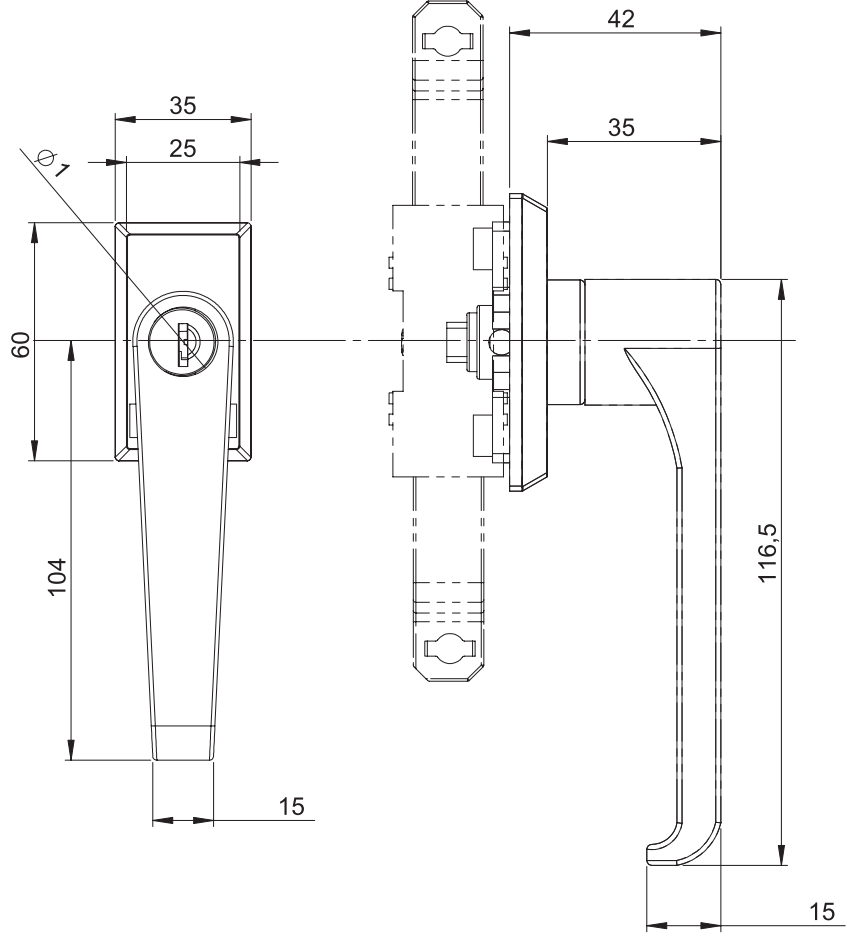
**Boşaltma Ölçüsü**

IP 65



LH/RH





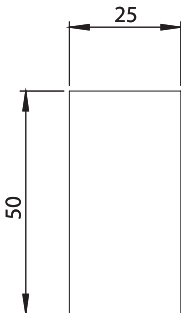
Paslanmaz

**Malzeme**

**L Kol** : Paslanmaz çelik, AISI 316  
**Panel** : Polyamide (PA6 GFR30)

**Seçenekler**

**Diller** : Sayfa 336

**Boşaltma Ölçüsü****1255 - Mekanizmaya Uygun L Kollu Kilit**

	Ürün Kodu
Kilitsiz	1255 - 510 - xxx
3333 Anahtarlı	1255 - 513 - xxx

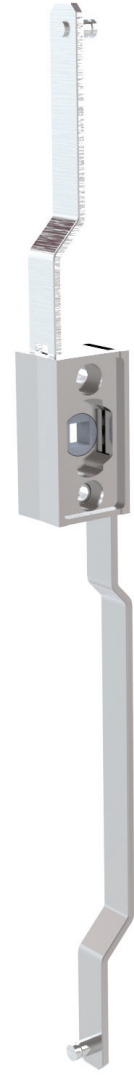
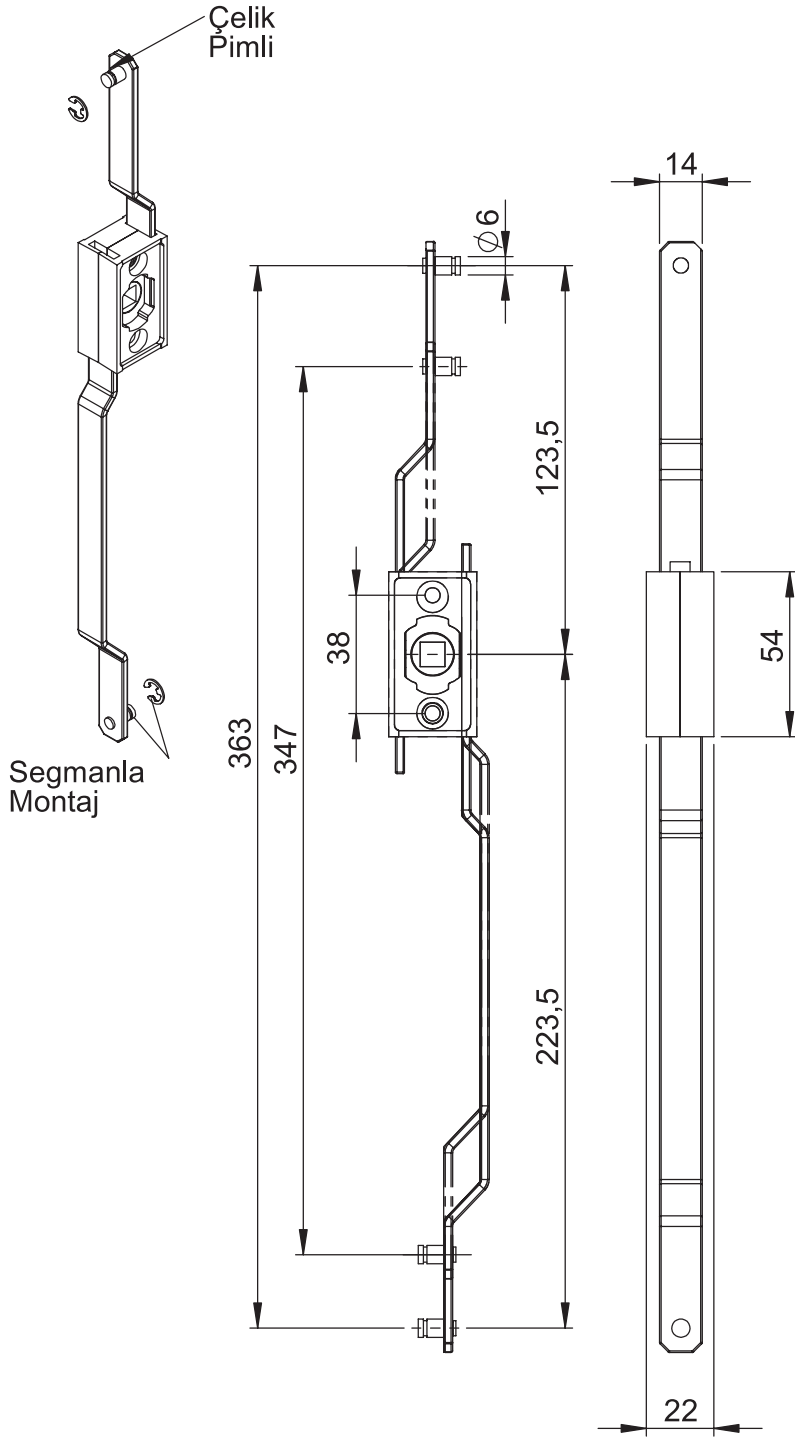
XXX bölümünü 336. sayfasındaki diller tablosundan seçebilirsiniz.

IP 65



LH/RH



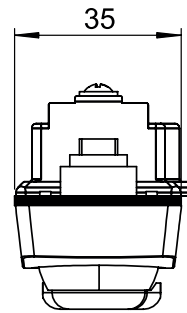
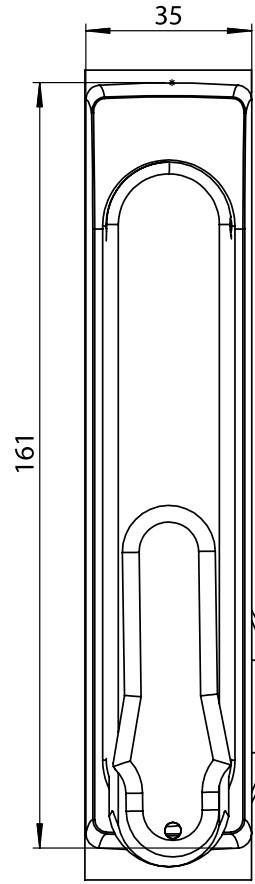
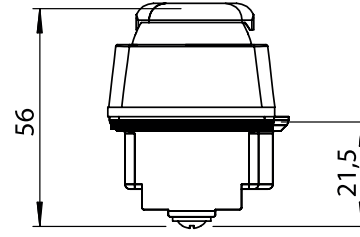
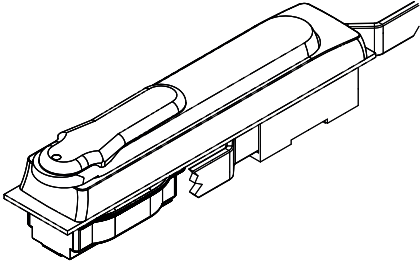
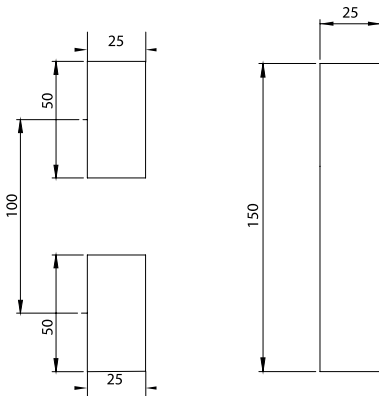
**Malzeme****Gövde  
Çubuklar**

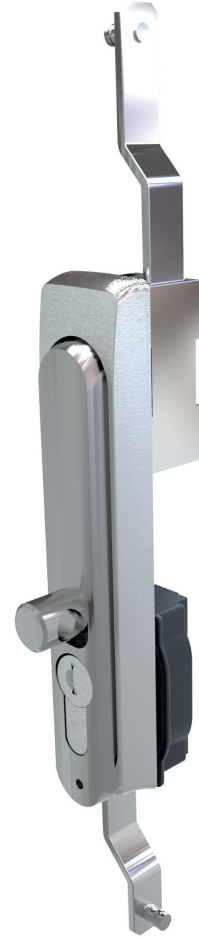
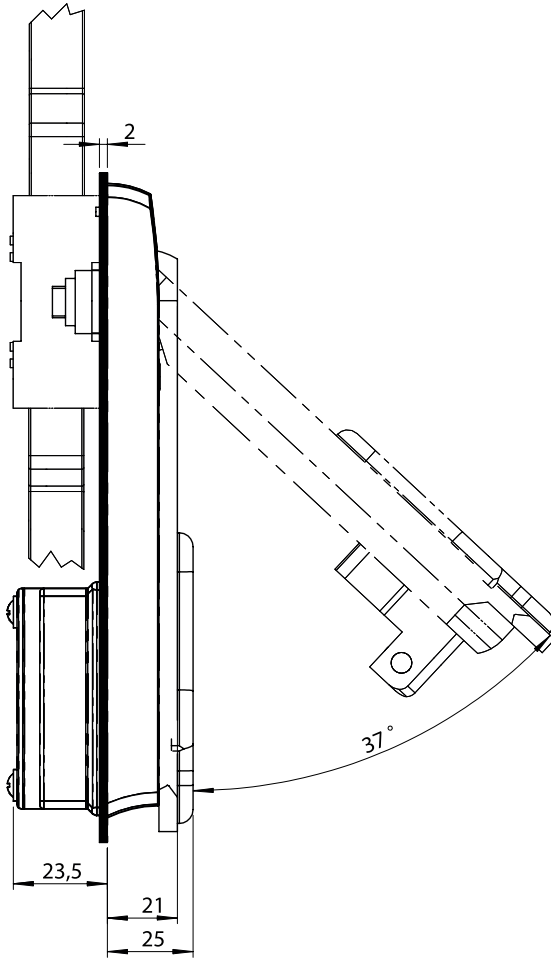
: Paslanmaz çelik, AISI 316  
: Paslanmaz çelik, AISI 304

**8150 - Mekanizma**

MK	Ürün Kodu
150	8150 - 500

LH/RH

**Boşaltma Ölçüsü**

**Malzeme**

<b>Kol, Panel</b>	: Paslanmaz, AISI 316
<b>Profil Silindir</b>	: Zamak
<b>Toz Kapağı</b>	: Paslanmaz, AISI 316
<b>Anahtar Yeri</b>	: Polyemit (PA6 GFR30), siyah
<b>Dil</b>	: Paslanmaz, AISI 304

**Seçenekler**

<b>Diller</b>	:
<b>Yuvarlak Çubuklar</b>	:
<b>Çubuk Yönlendiriciler</b>	:

**2252 - Kollu Kilit**

	<b>Toz Kapağı</b>	<b>Asma Kilit</b>	<b>Toz Kapağı ve Asma Kilit</b>
Kilitsiz	2252 - 100 - MK - xxx	2252 - 300 - MK - xxx	2252 - 200 - MK - xxx
3333 Anahtarlı	2252 - 113 - MK - xxx	2252 - 313 - MK - xxx	2252 - 213 - MK - xxx
Birbirini açan	2252 - 117 - MK - xxx	2252 - 317 - MK - xxx	2252 - 217 - MK - xxx
Birbirini Açmayan	2252 - 119 - MK - xxx	2252 - 319 - MK - xxx	2252 - 219 - MK - xxx

XXX bölümünü diller sayfasından seçebilirsiniz.

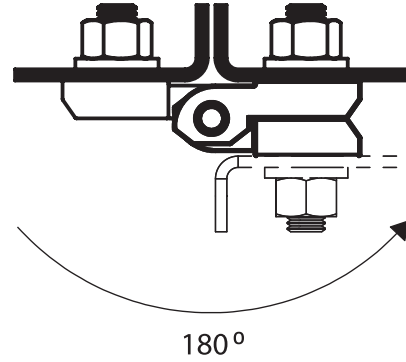
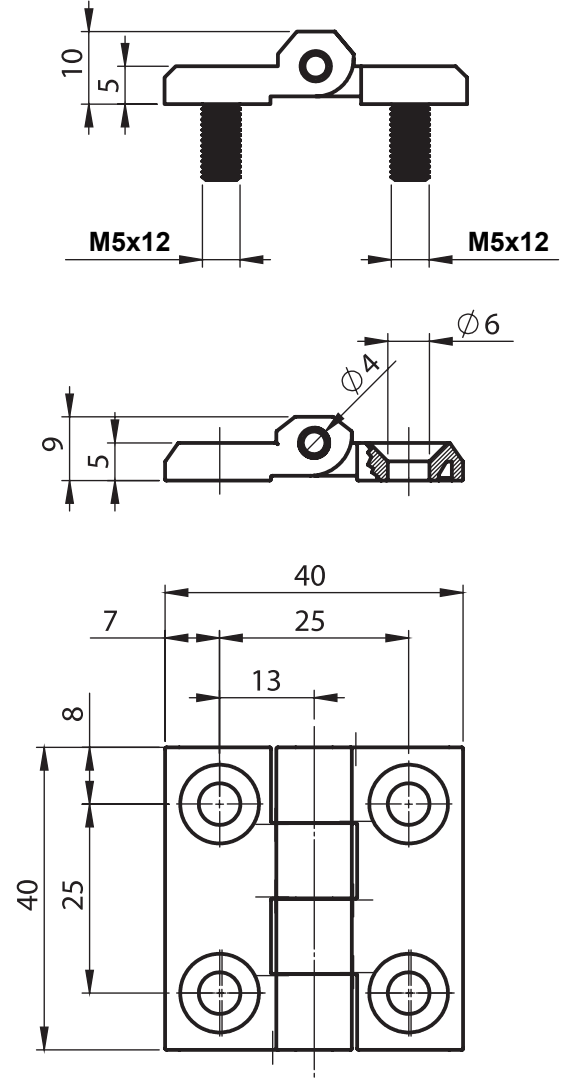
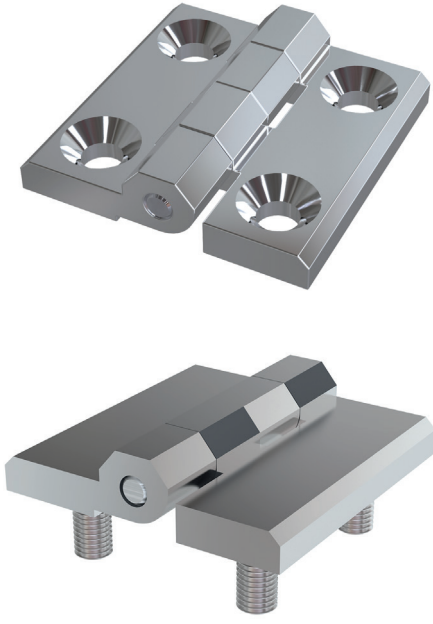
MK bölümünü çubuk yönlendiriciler sayfasından seçebilirsiniz.

Komple  
Metal



LH/RH

Paslanmaz



## Malzeme

Gövde : Paslanmaz çelik, AISI 316

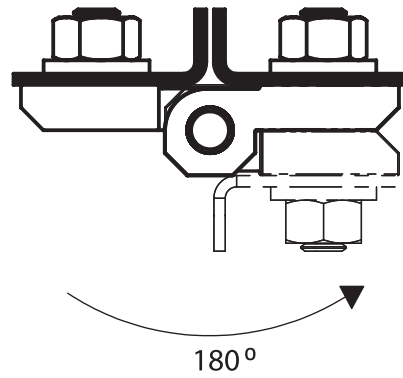
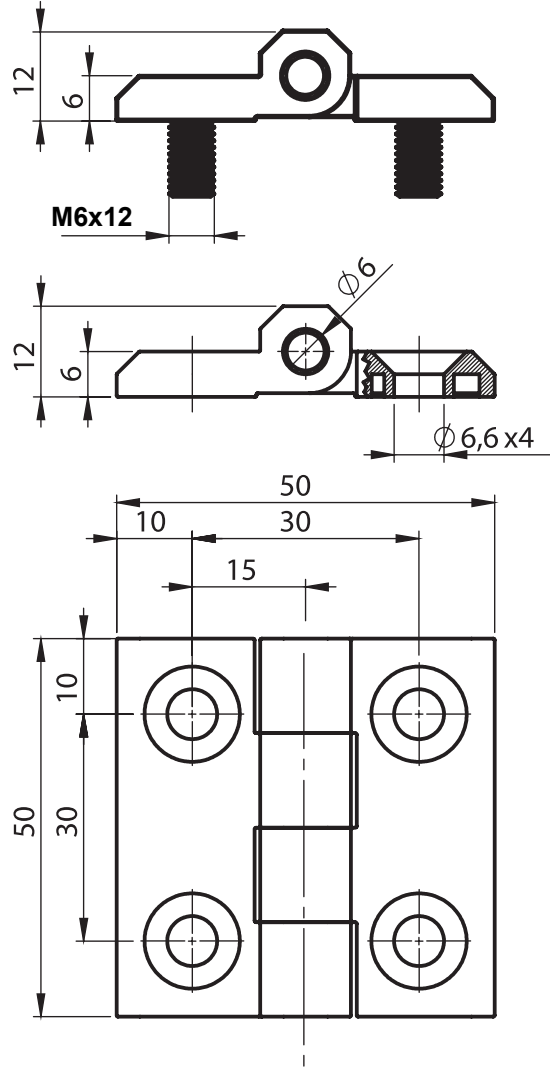
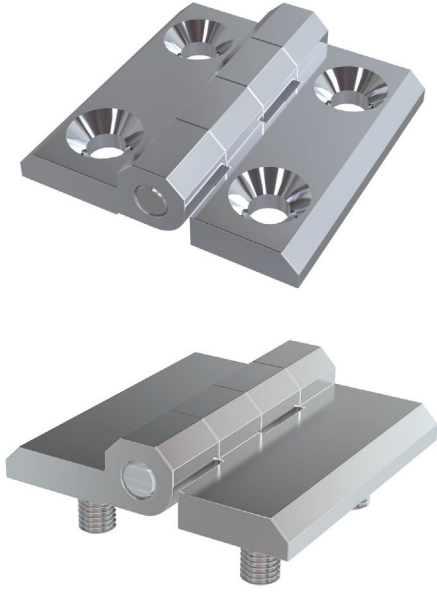
Pim : Paslanmaz çelik, AISI 316

## 3001 - 180° Mentşe

	Ürün Kodu
Delikli	3001 - 500
Vidalı	3001 - 501
Bir tarafı delikli, Bir tarafı vidalı	3001 - 505

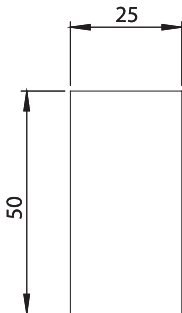


IP 65

**Malzeme**

Gövde : Paslanmaz çelik, AISI 316

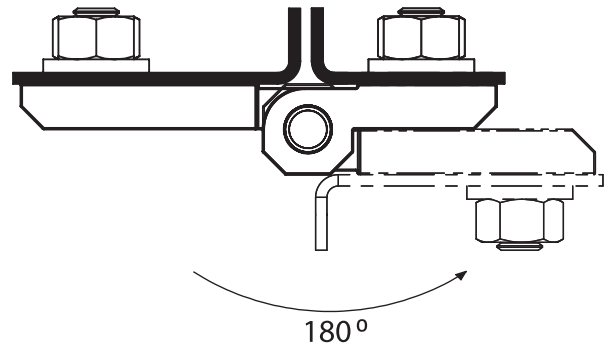
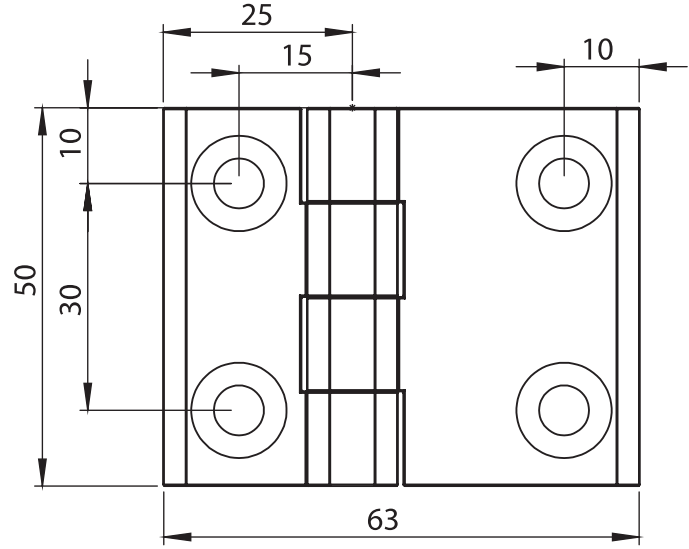
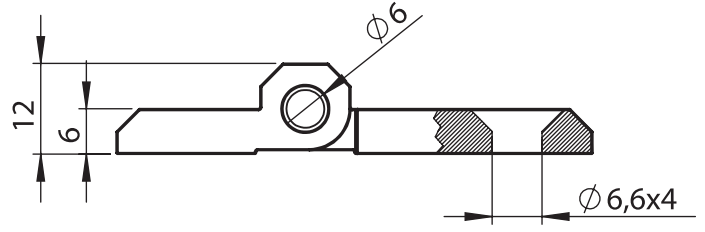
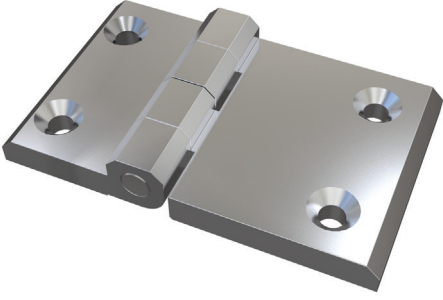
Pim : Paslanmaz çelik, AISI 316

**Boşaltma Ölçüsü****3011 - 180° Mentefe**

	Ürün Kodu
Delikli	3011 - 500
Vidalı	3011 - 501
Bir tarafı delikli, Bir tarafı vidalı	3011 - 505

LH/RH





Paslanmaz

## Malzeme

Gövde : Paslanmaz çelik, AISI 316

Pim : Paslanmaz çelik, AISI 316

## 3081 - 180° Mentefe

LH/RH

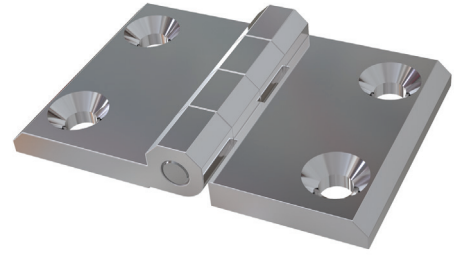
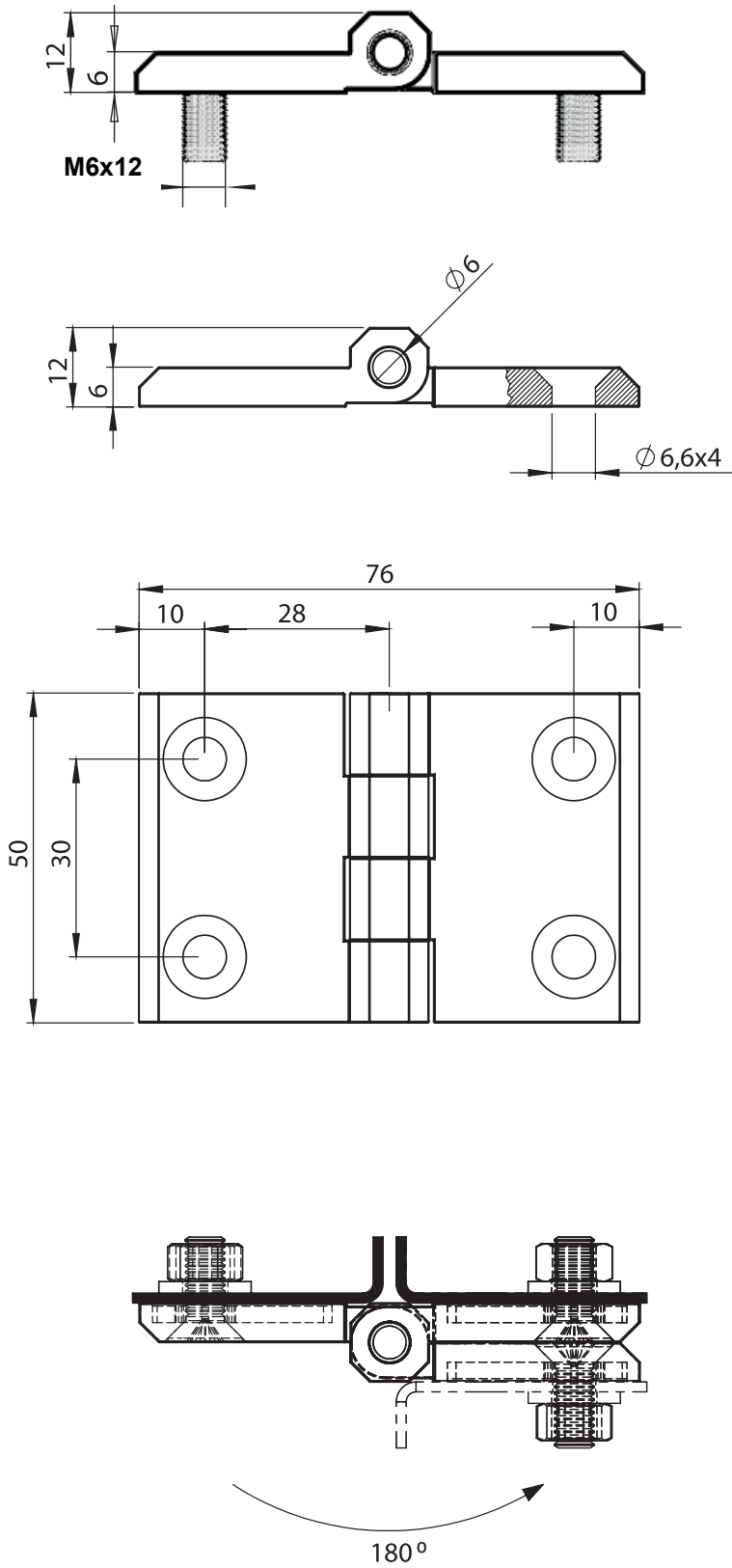


## Ürün Kodu

Delikli

3081 - 500



**Malzeme**

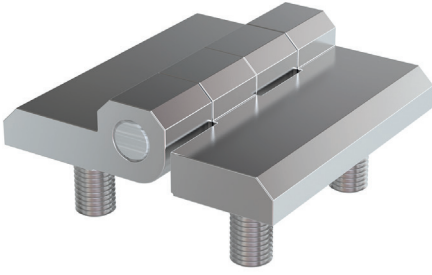
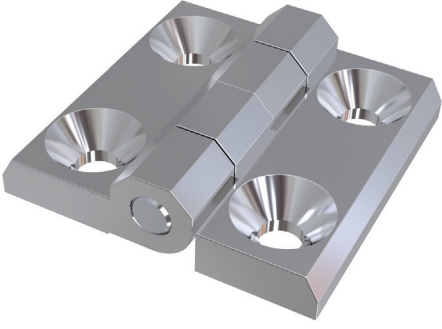
Gövde : Paslanmaz çelik, AISI 316

Pim : Paslanmaz çelik, AISI 316

**3080 - 180° Mentşe**

	Ürün Kodu
Delikli	3080 - 500
Vidalı	3080 - 501
Bir tarafı delikli, Bir tarafı vidalı	3080 - 505



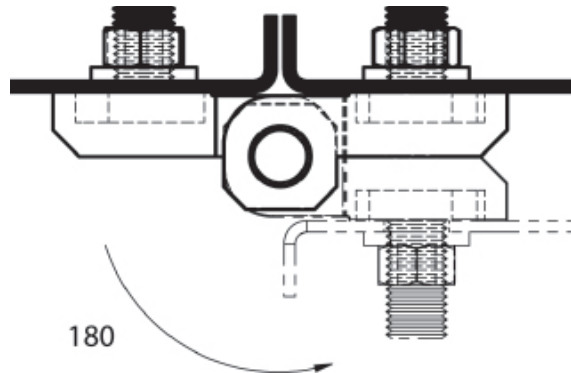
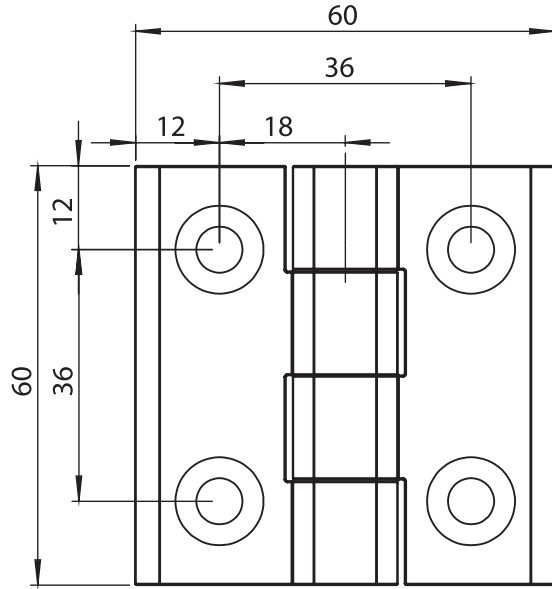
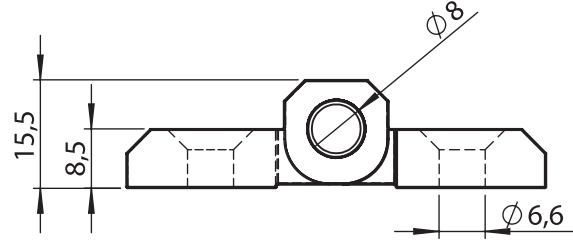
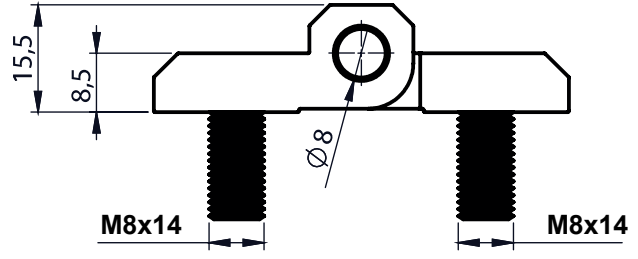


Paslanmaz

## Malzeme

Gövde : Paslanmaz çelik, AISI 316

Pim : Paslanmaz çelik, AISI 304

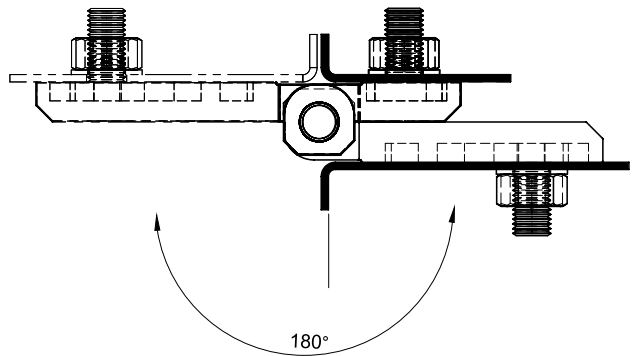
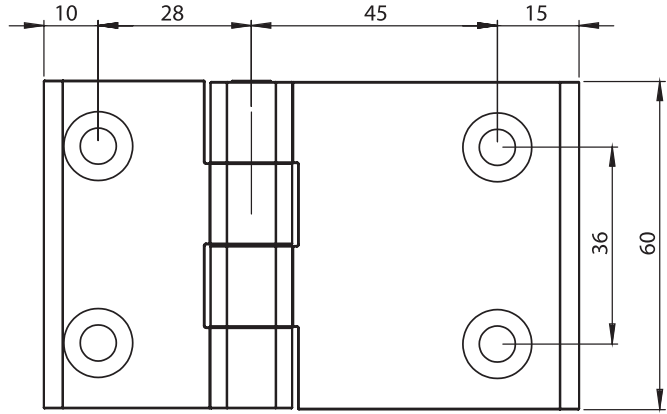
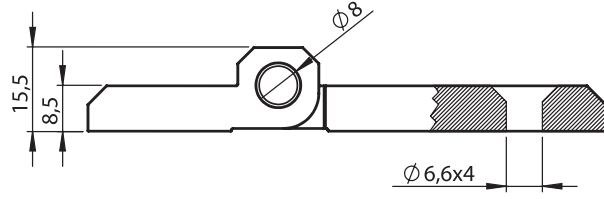
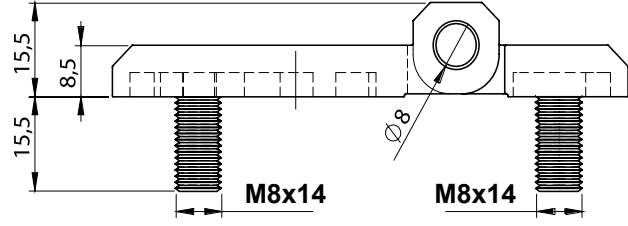
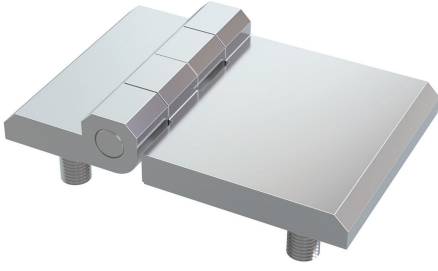
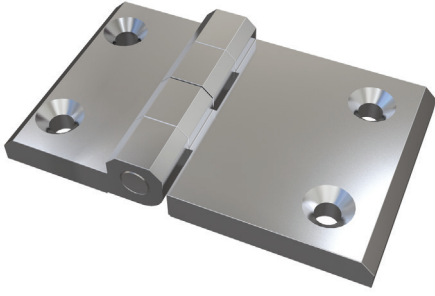


## 3013 - 180° Mentşe

	Ürün Kodu
Delikli	3013 - 500
Vidalı	3013 - 501
Bir tarafı delikli, Bir tarafı vidalı	3013 - 505

LH/RH





## Malzeme

Gövde : Paslanmaz çelik, AISI 316

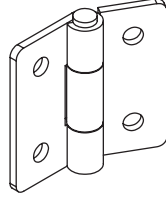
Pim : Paslanmaz çelik, AISI 316

## 3084 - 180° Mentefe

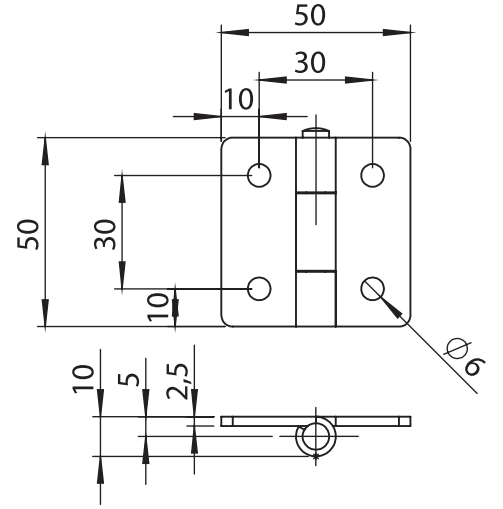
	Ürün Kodu
Delikli	3084 - 500
Vidalı	3014 - 501



LH/RH

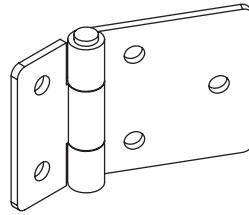


50 x 50

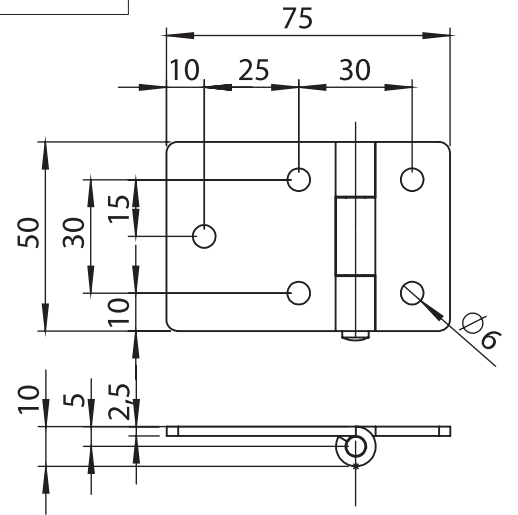


## 3012 - 180° Mentеше

	Ürün Kodu
Ürün kodu	3012 - 500

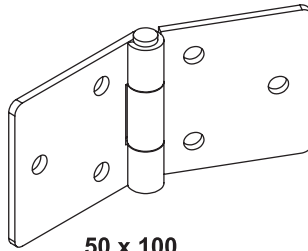


50 x 75

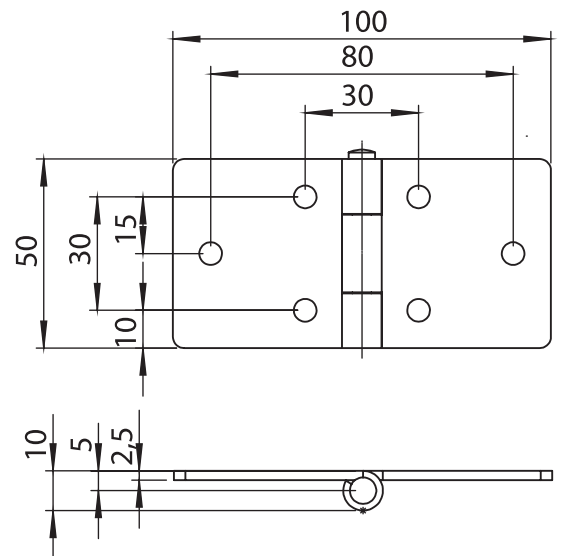


## 3065 - 180° Mentеше

	Ürün Kodu
Ürün kodu	3065 - 500



50 x 100



## 3066 - 180° Mentеше

	Ürün Kodu
Ürün kodu	3066 - 500

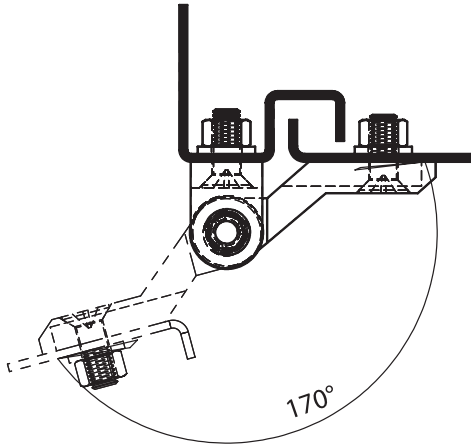
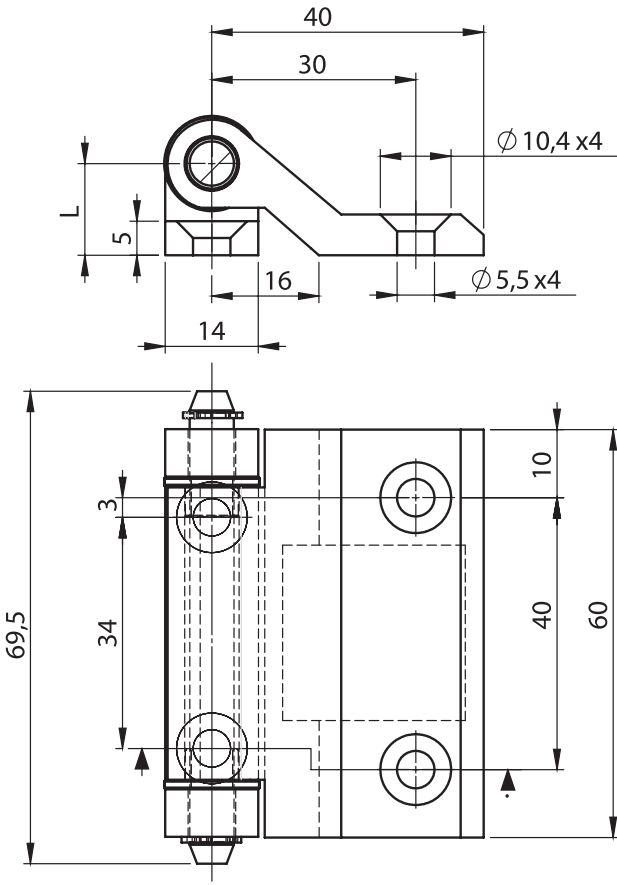
## Malzeme

Gövde : Paslanmaz çelik, AISI 304

Pim : Paslanmaz çelik, AISI 304



LH/RH

**3020 - 170° Mentеше**

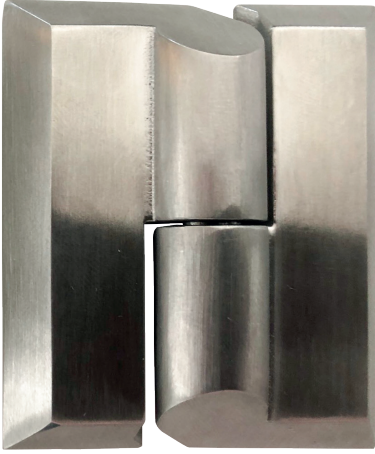
Ürün kodu	3020 - 500
-----------	------------

**Malzeme****Gövde** : Paslanmaz çelik, AISI 316**Pim** : Paslanmaz çelik, AISI 304

Paslanmaz

LH/RH



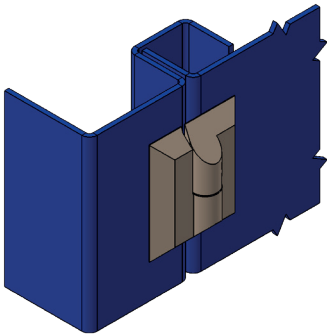
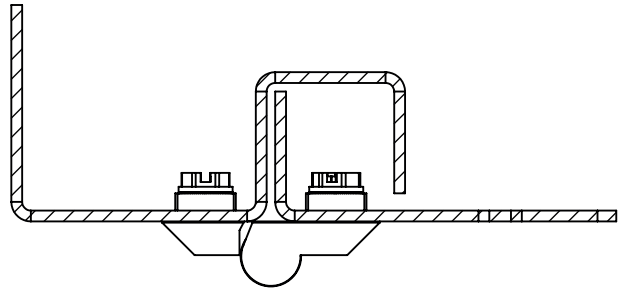
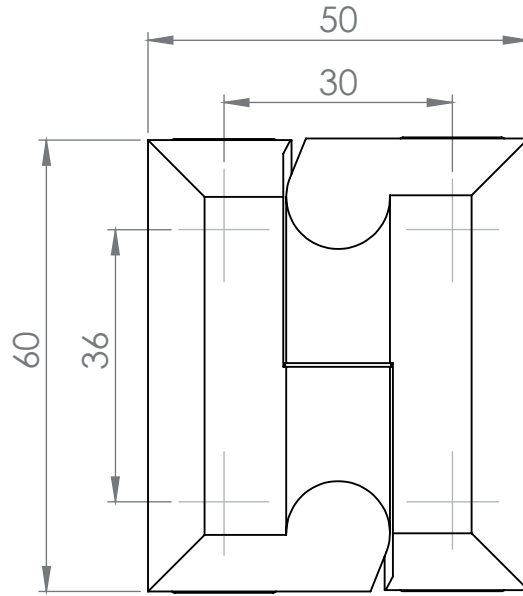
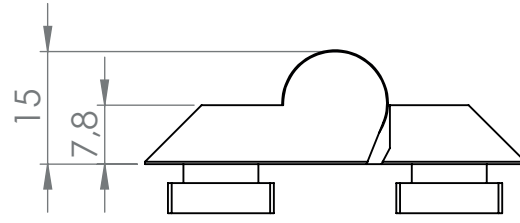


Paslanmaz

## Malzeme

Gövde : Paslanmaz Çelik, AISI 316

Pim : Paslanmaz Çelik, AISI 316



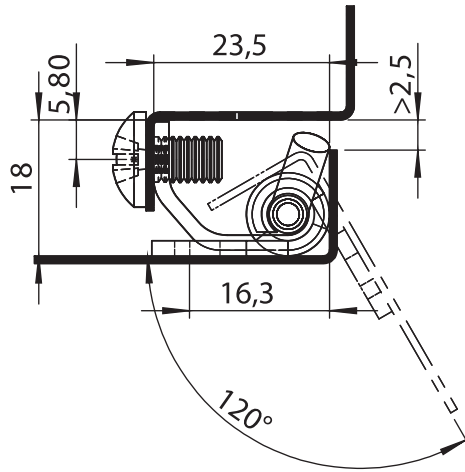
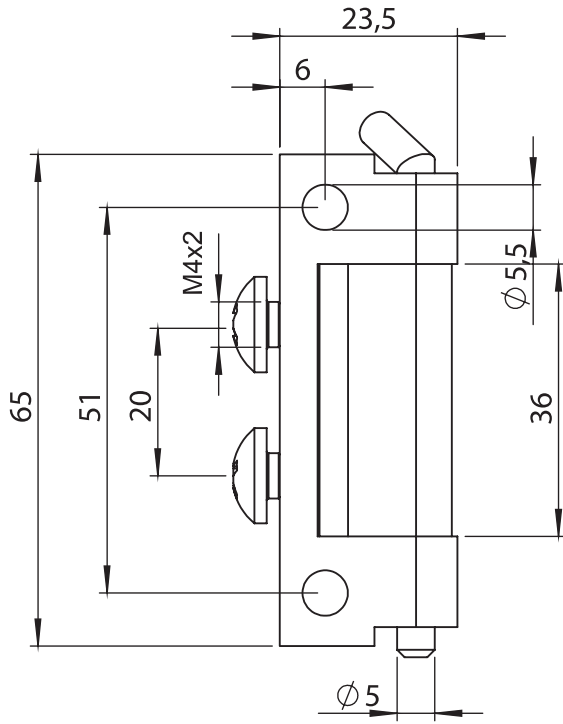
## 3142 - Kaldır-Çıkar Mentеше180°

	Ürün Kodu
RH	3142 - 500
LH	3442 - 550



LH/RH





3051 - 120° Mentеше

Ürün kodu	3051 - 500
-----------	------------

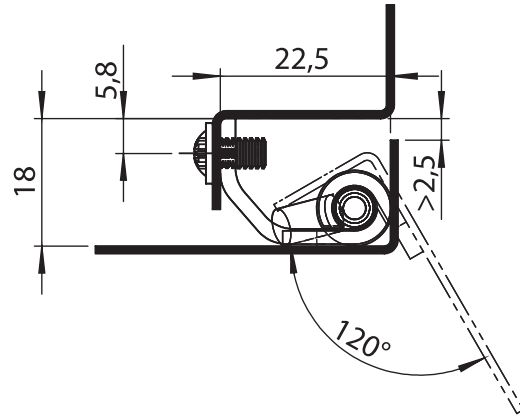
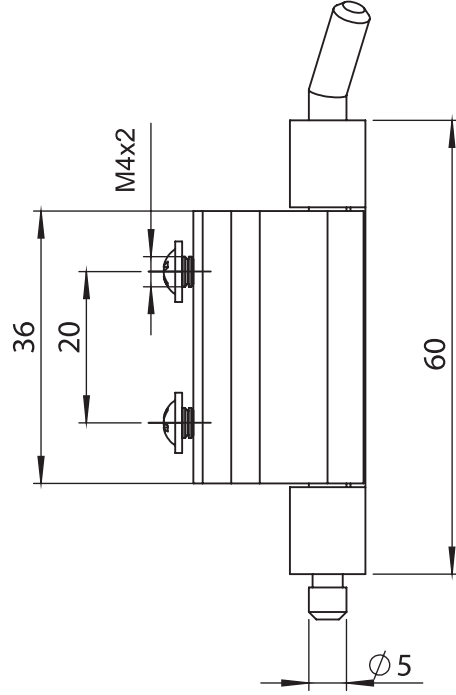
**Malzeme**

**Gövde** : Paslanmaz çelik, AISI 304  
**Kaynak Parçası** : Paslanmaz çelik, AISI 304  
**Pim** : Paslanmaz çelik, AISI 304

Paslanmaz



LH/RH

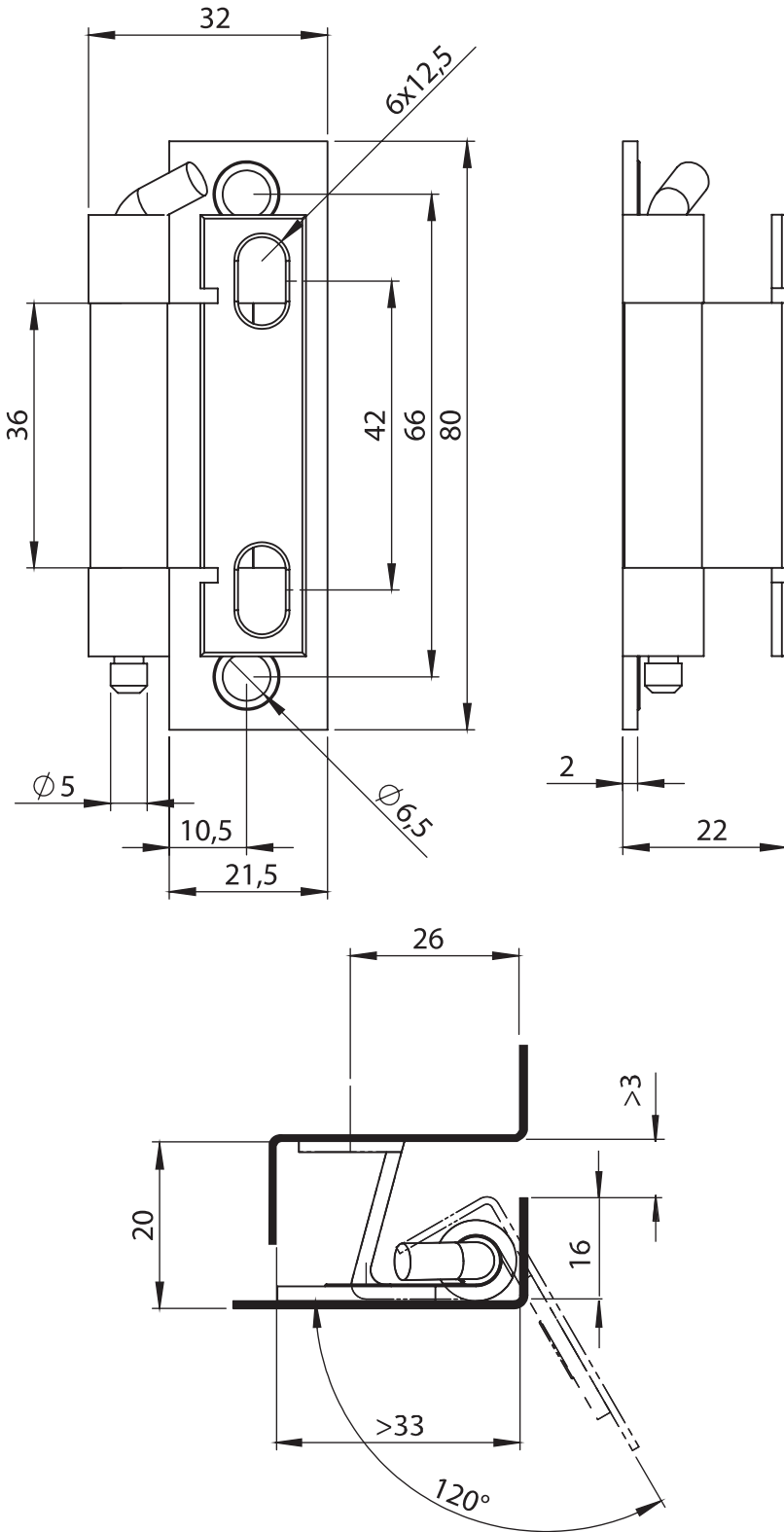
**Malzeme****Gövde** : Paslanmaz çelik, AISI 304**Kaynak Parçası** : Paslanmaz çelik, AISI 304**Pim** : Paslanmaz çelik, AISI 304**3043 - 120° Gizli Menteşe**

Ürün kodu	3043 - 500
-----------	------------

LH/RH







3045 - 120° Gizli Mentеше

Ürün kodu	3045 - 500
-----------	------------

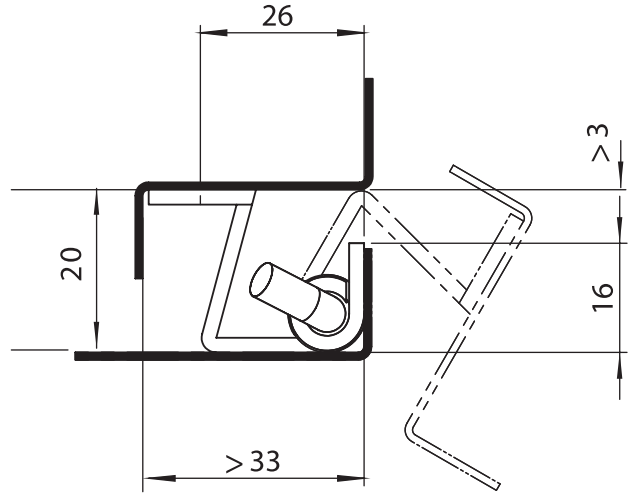
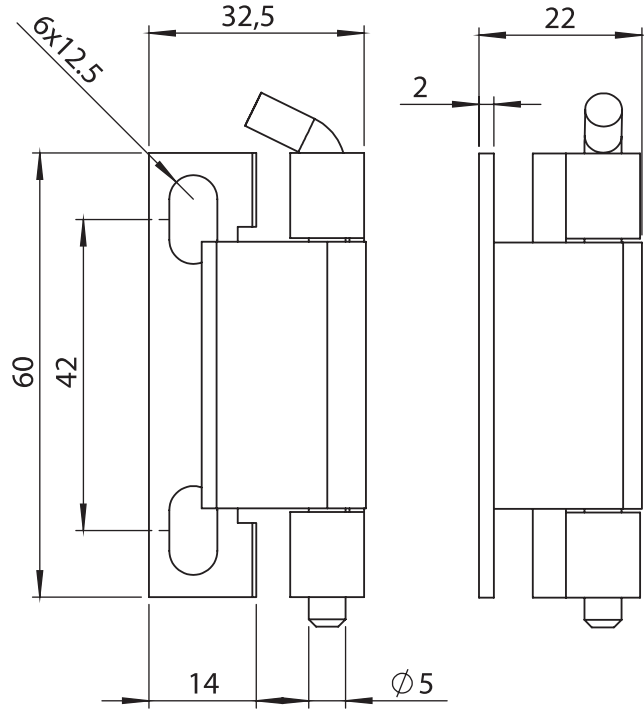
**Malzeme**

Gövde : Paslanmaz çelik, AISI 304  
Kaynak Parçası : Paslanmaz çelik, AISI 304  
Pim : Paslanmaz çelik, AISI 304

Paslanmaz

LH/RH





Paslanmaz

## Malzeme

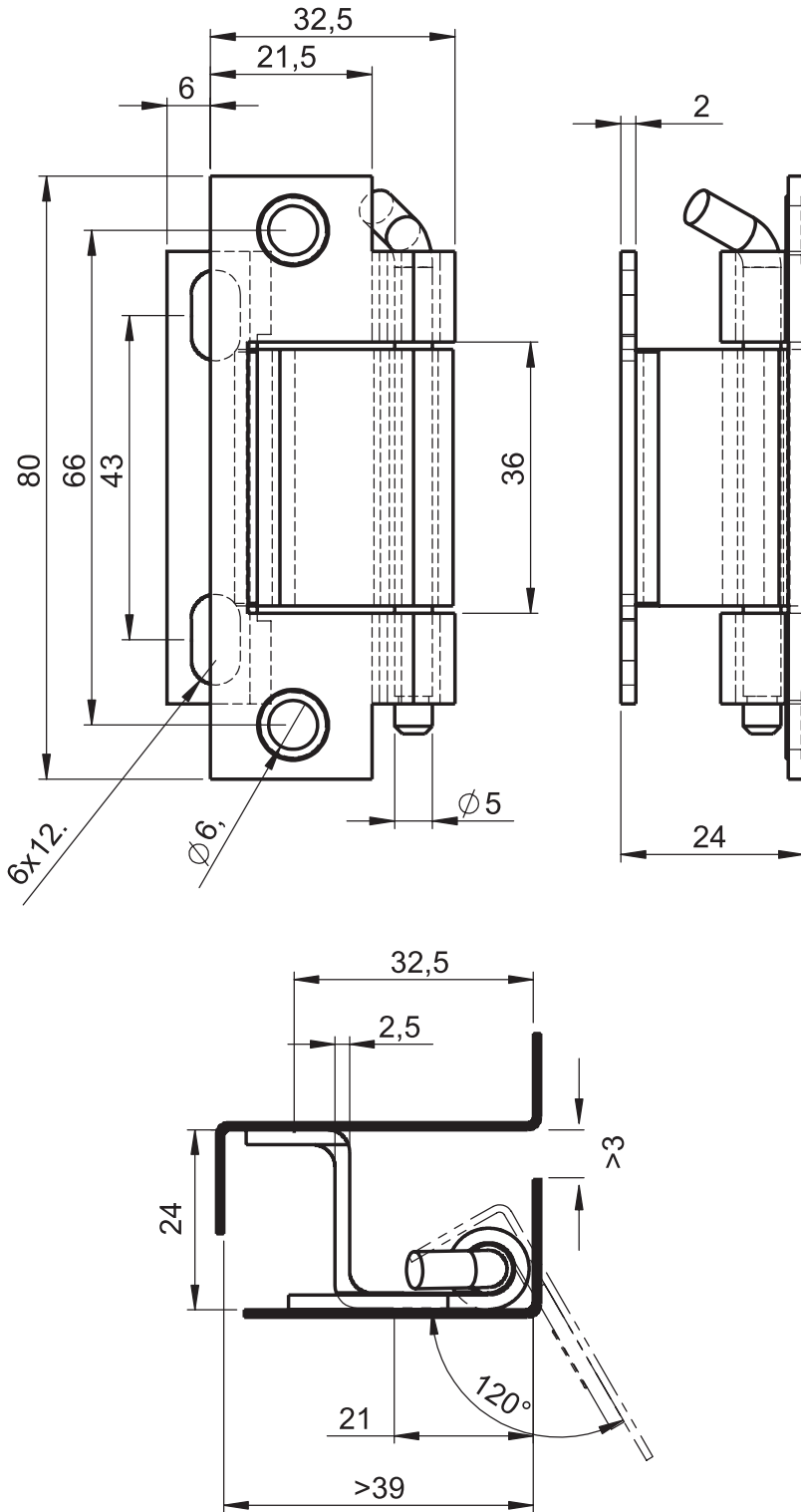
Gövde : Paslanmaz çelik, AISI 304  
 Kaynak Parçası : Paslanmaz çelik, AISI 304  
 Pim : Paslanmaz çelik, AISI 304

## 3046 - 120° Mentеше

Ürün kodu	3046 - 500
-----------	------------



LH/RH



3054 - 120° Mentеше

Ürün kodu	3054 - 500
-----------	------------

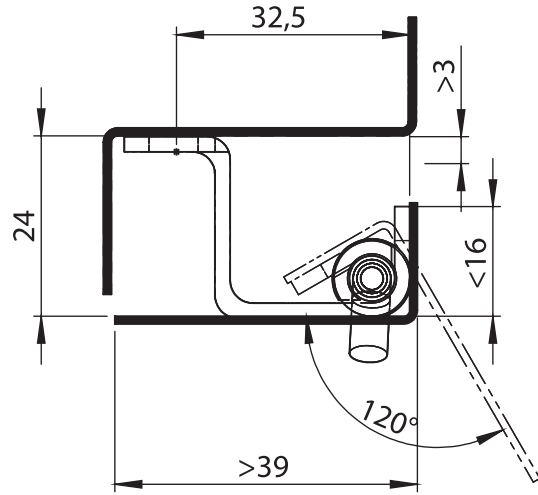
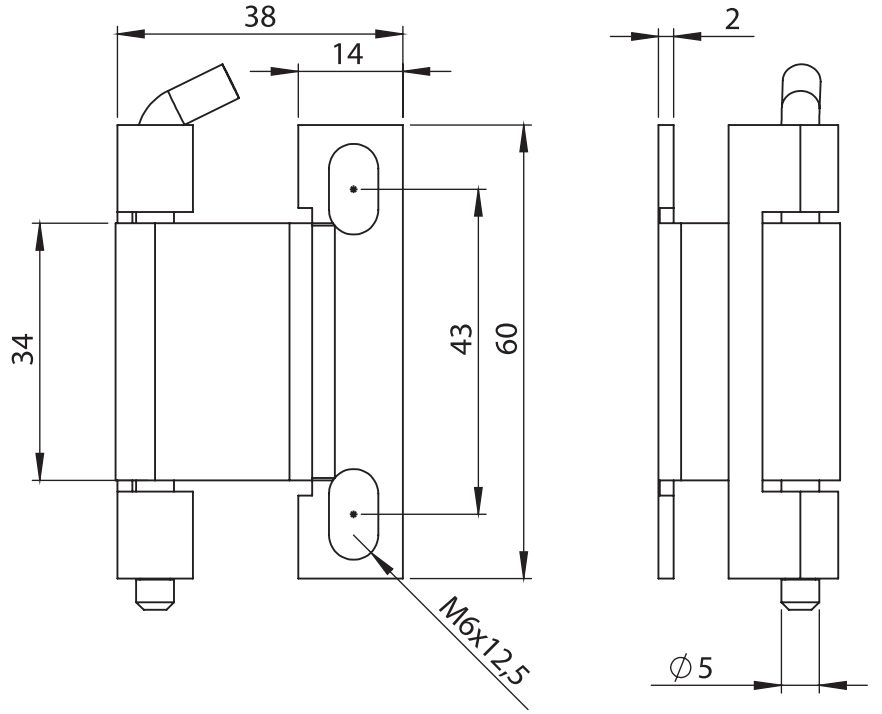
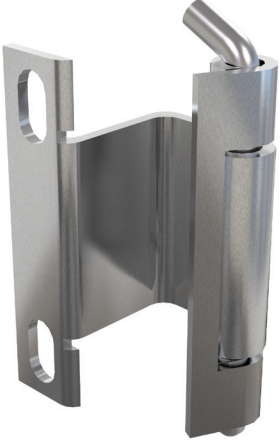
**Malzeme**

**Gövde** : Paslanmaz çelik, AISI 304  
**Kaynak Parçası** : Paslanmaz çelik, AISI 304  
**Pim** : Paslanmaz çelik, AISI 304

Paslanmaz



LH/RH

**Malzeme**

**Gövde** : Paslanmaz çelik, AISI 304

**Kaynak Parçası** : Paslanmaz çelik, AISI 304

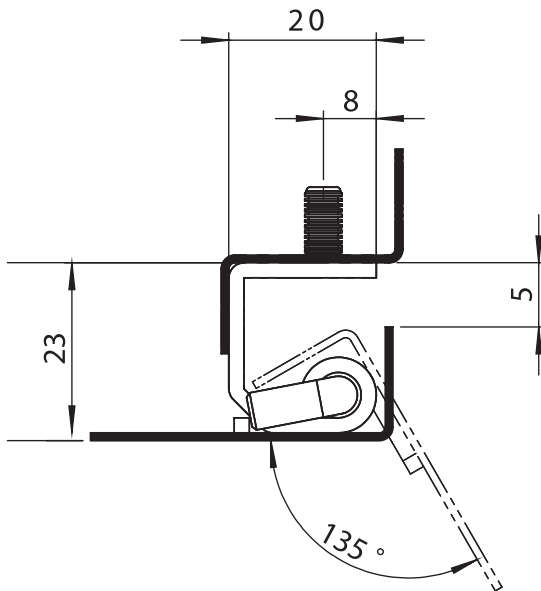
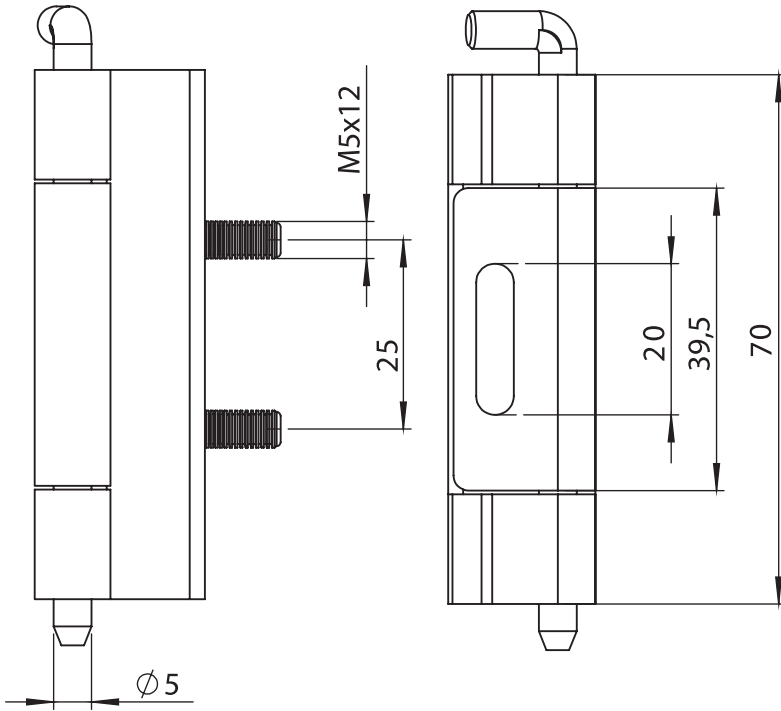
**Pim** : Paslanmaz çelik, AISI 304

**3044 - 120° Gizli Menteşe**

Ürün kodu	3044 - 500
-----------	------------

LH/RH

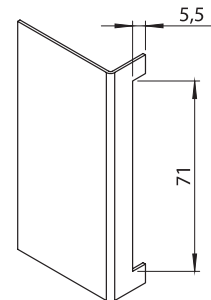


**3047 - 135° Gizli Mentеше**

Ürün kodu	3047 - 500
-----------	------------

**Malzeme**

Gövde : Paslanmaz çelik, AISI 304  
Kaynak Parçası : Paslanmaz çelik, AISI 304  
Pim : Paslanmaz çelik, AISI 304

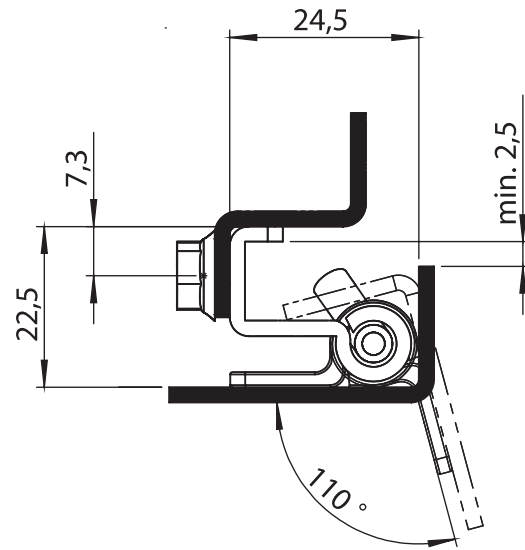
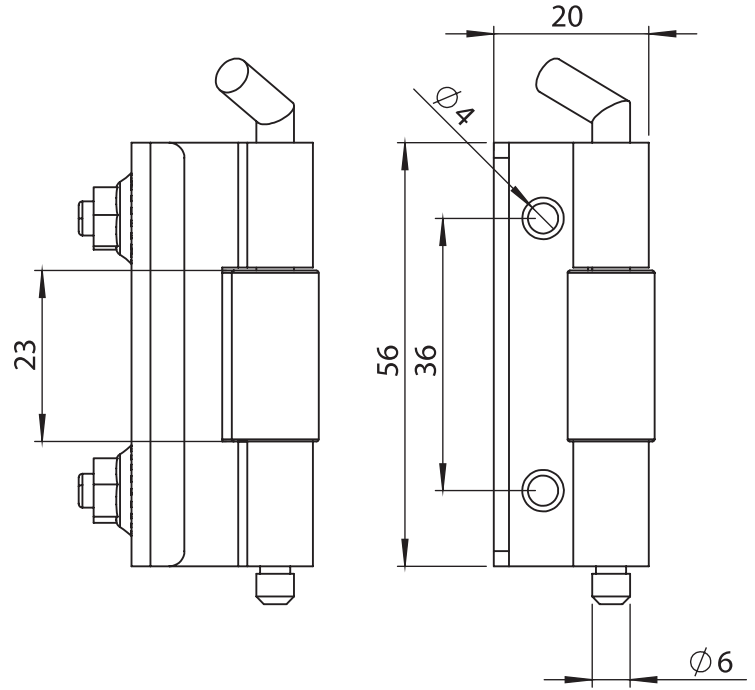
**Kapakta Boşaltma Ölçüsü**

## Malzeme

Gövde : Paslanmaz çelik, AISI 304

Kaynak Parçası : Paslanmaz çelik, AISI 304

Pim : Paslanmaz çelik, AISI 304



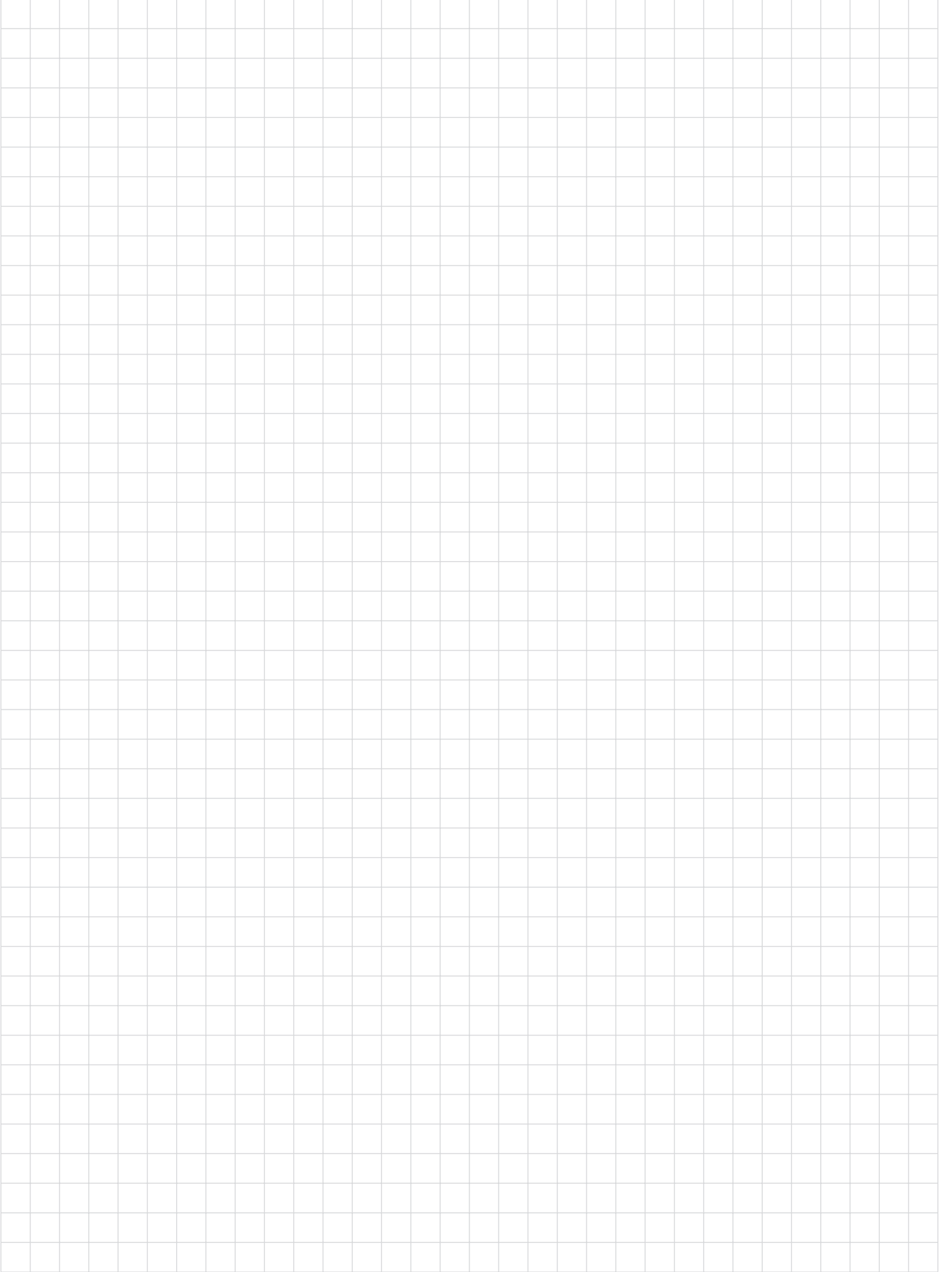
## 3049 - 110° Gizli Mentеше

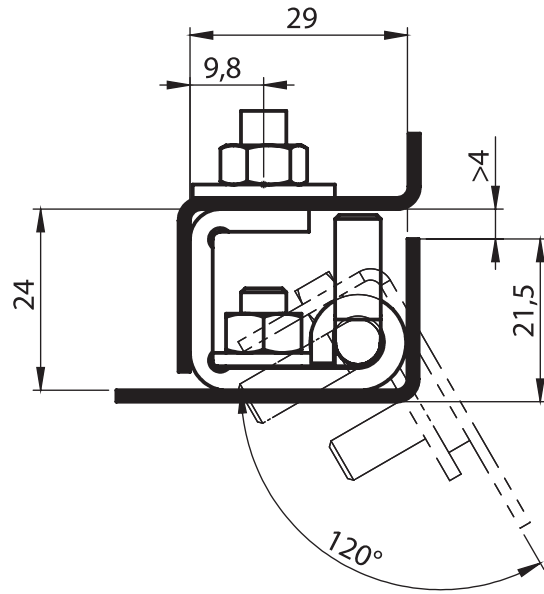
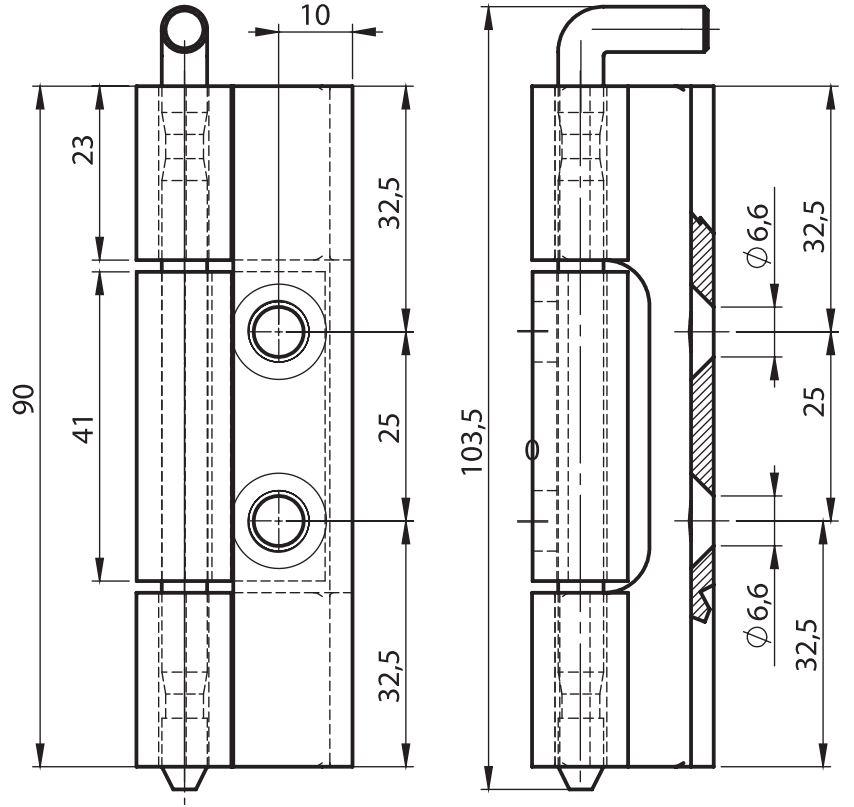
LH/RH



Ürün kodu

3049 - 501





Paslanmaz

## Malzeme

Gövde : Paslanmaz çelik, AISI 304  
 Kaynak Parçası : Paslanmaz çelik, AISI 304  
 Pim : Paslanmaz çelik, AISI 304

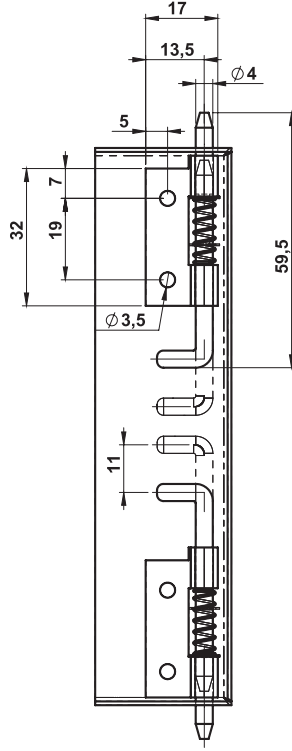
## 3026 - 120° Menteşe

Ürün kodu	3026 - 500
-----------	------------



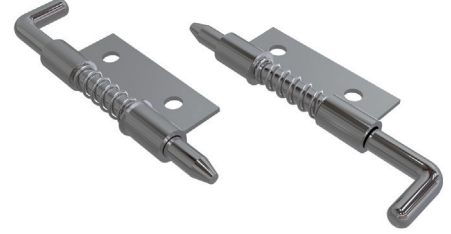
LH/RH





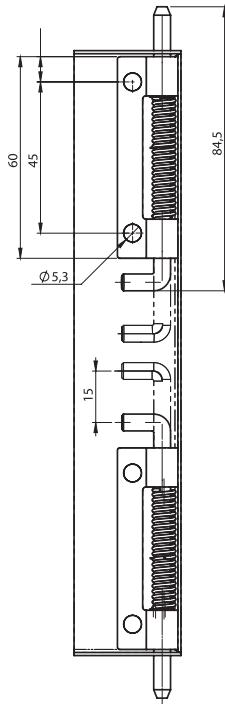
## 3023 - 120° Mentеше

	Sağ Kapak İçin	Sol Kapak İçin
Ürün kodu	3023 - 501	3024 - 502

3023  
120° Gizli Mentеше

## Malzeme

Paslanmaz çelik, AISI 304



## 3025 - 120° Mentеше

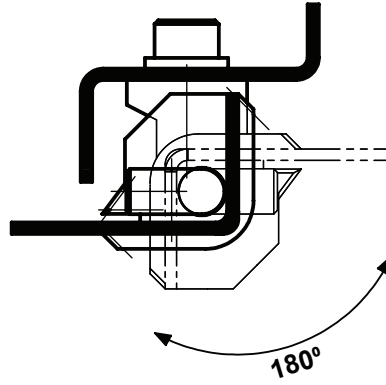
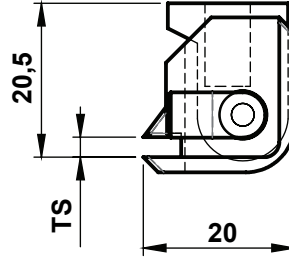
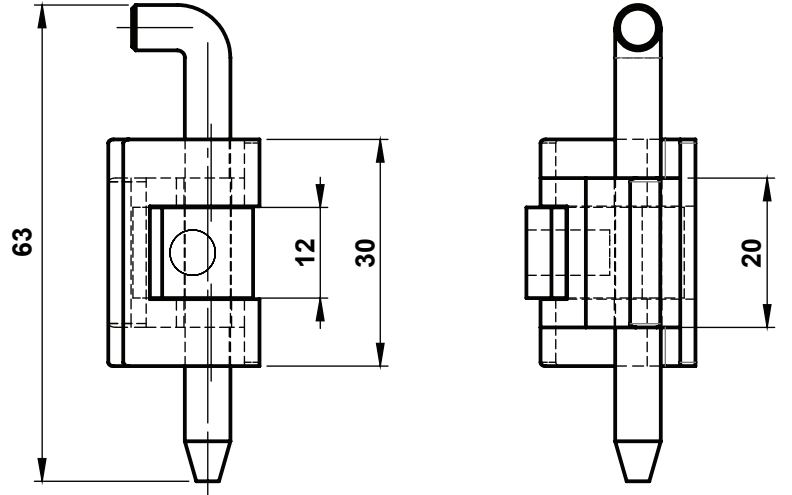
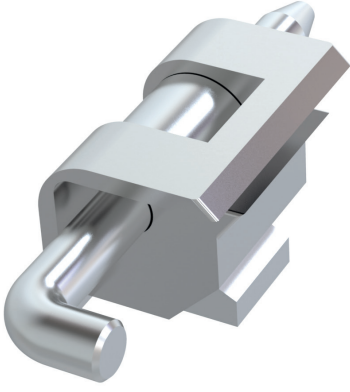
	Sağ Kapak İçin	Sol Kapak İçin
Ürün kodu	3025 - 501	3027 - 502

3025  
120° Gizli Mentеше

## Malzeme

Paslanmaz çelik, AISI 304

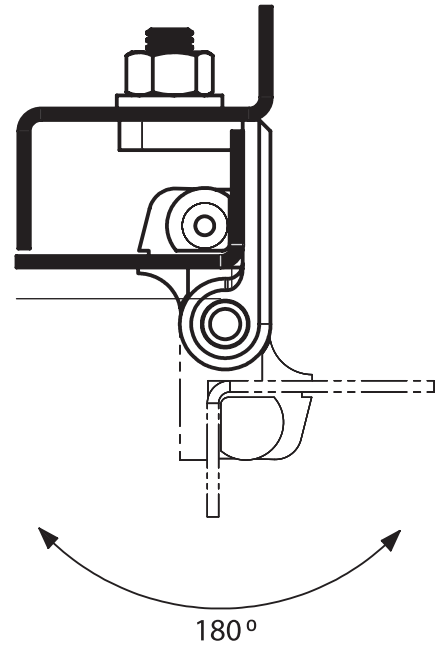
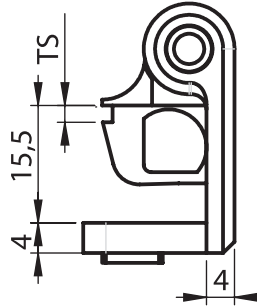
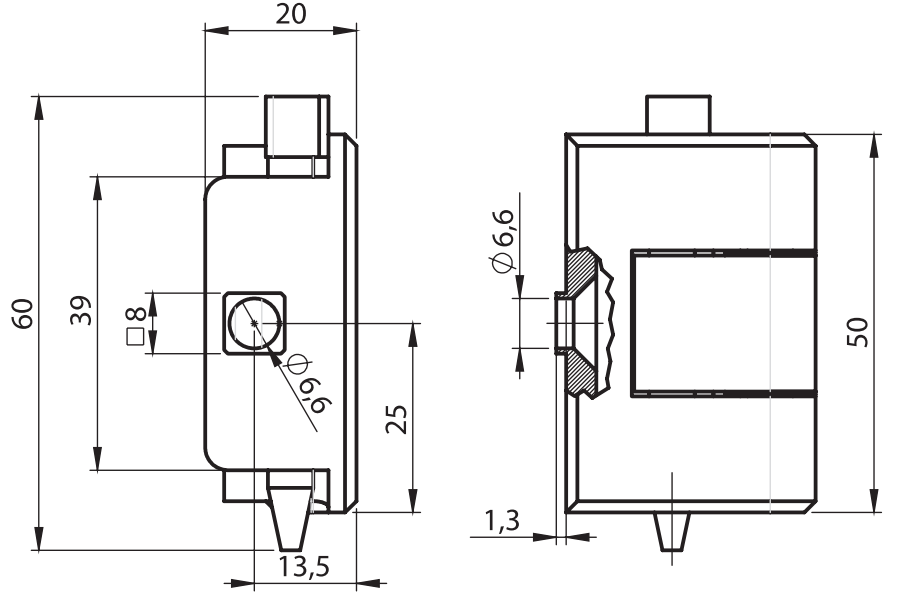
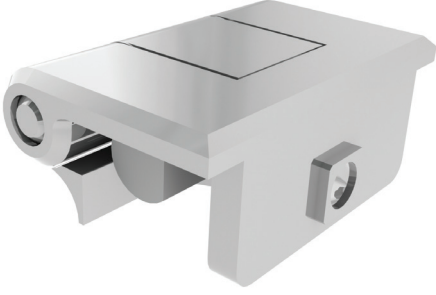


**Malzeme**

**Gövde** : Paslanmaz Çelik, AISI 316  
**Kapı Parçası** : Paslanmaz Çelik, AISI 316  
**Pim** : Paslanmaz Çelik, AISI 316

**3006 - Köşe Mentеше 180°**

Ürün Kodu	3006-500
-----------	----------



3002 - 180° Mentefe

Ürün kodu	3002 - 500
-----------	------------

Paslanmaz

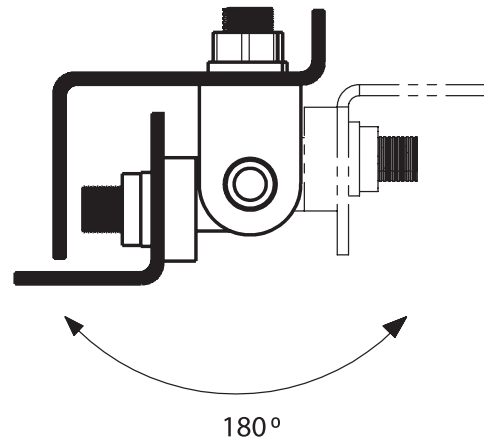
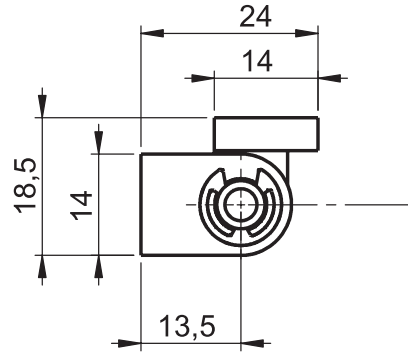
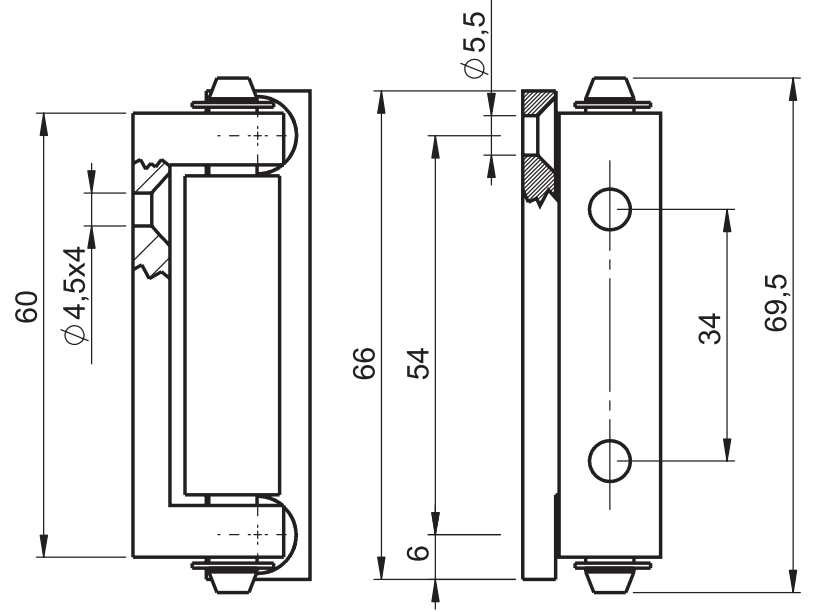
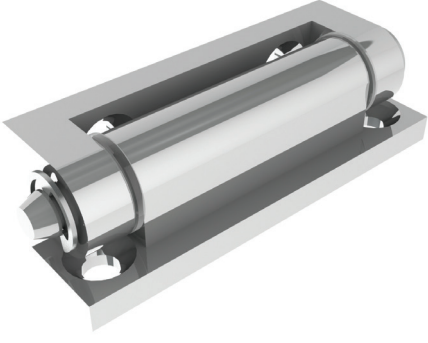
## Malzeme

Gövde : Paslanmaz çelik, AISI 316

Pim : Paslanmaz çelik, AISI 304



LH/RH



Paslanmaz

## Malzeme

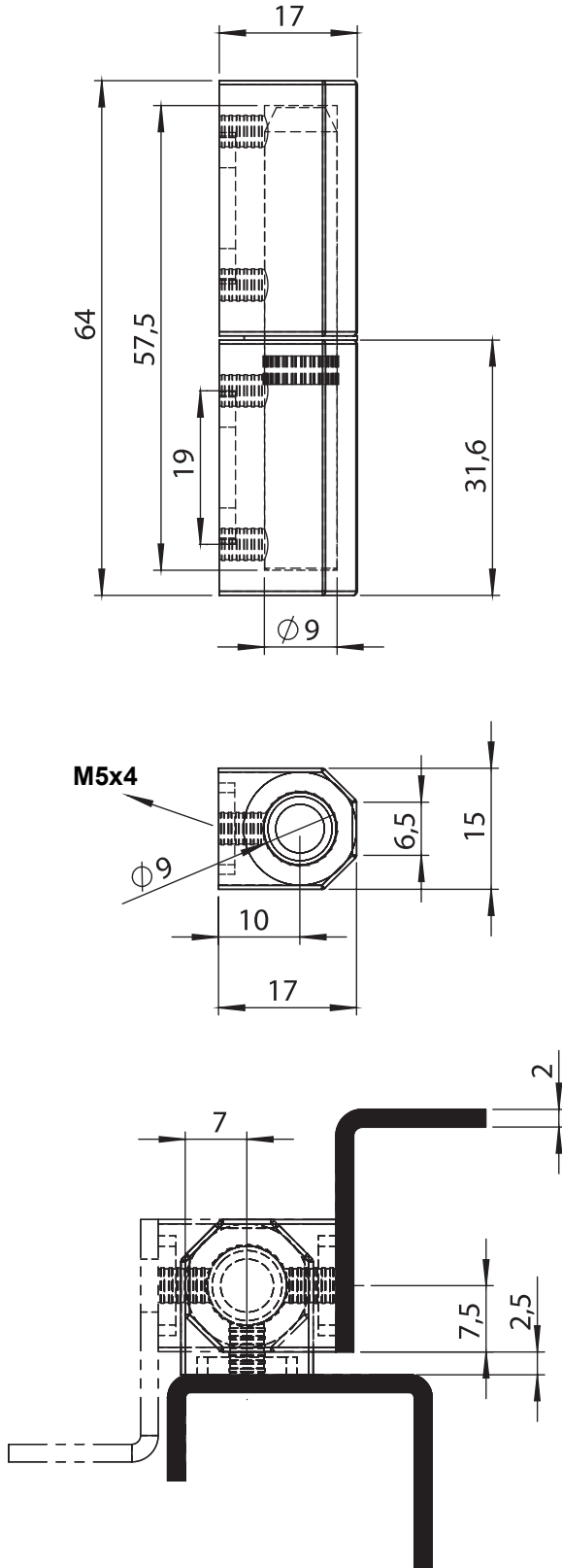
Gövde : Paslanmaz çelik, AISI 316

Pim : Paslanmaz çelik, AISI 304

## 3008 - 180° Mentefe

Ürün kodu	3008 - 500
-----------	------------





3067 - 180° Mentеше

Ürün kodu	3067 - 500
-----------	------------

**Malzeme**

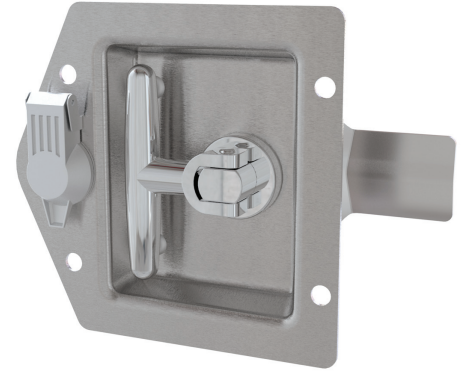
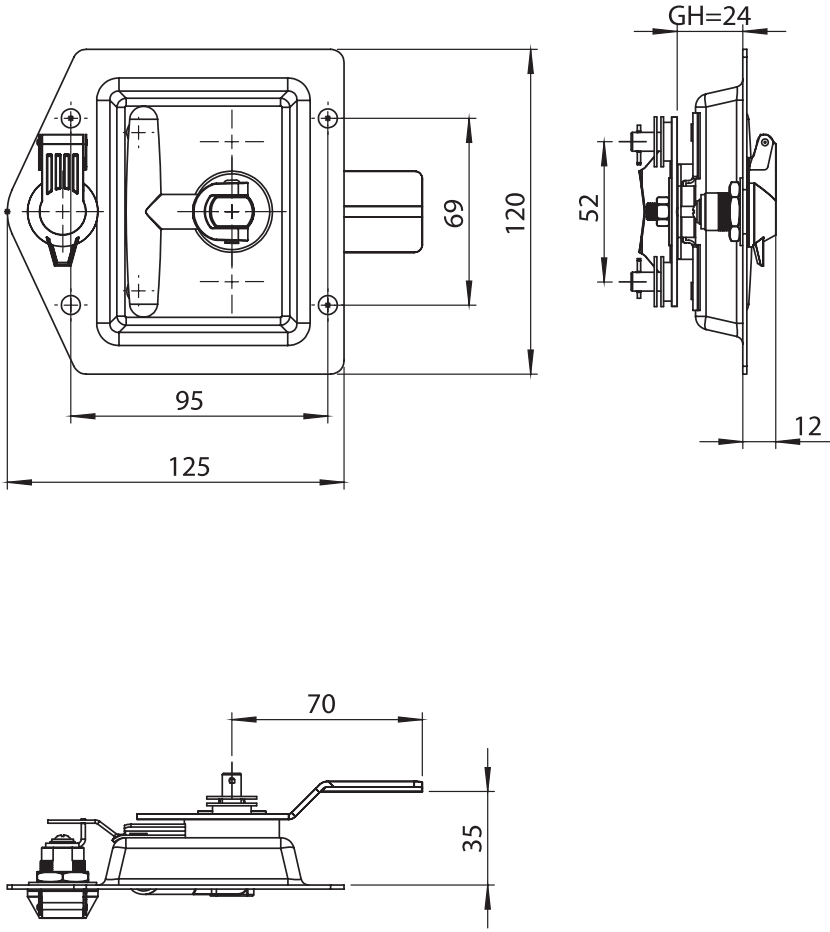
Gövde : Paslanmaz çelik, AISI 316

Pim : Paslanmaz çelik, AISI 304

Paslanmaz

LH/RH

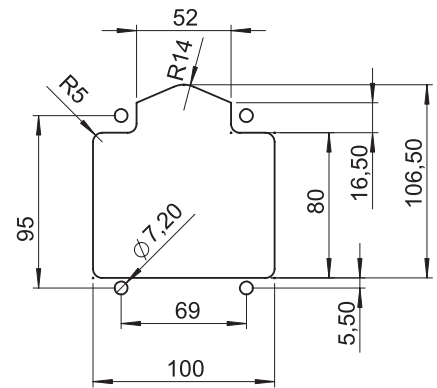




Paslanmaz

**Malzeme**

Paslanmaz çelik, AISI 304

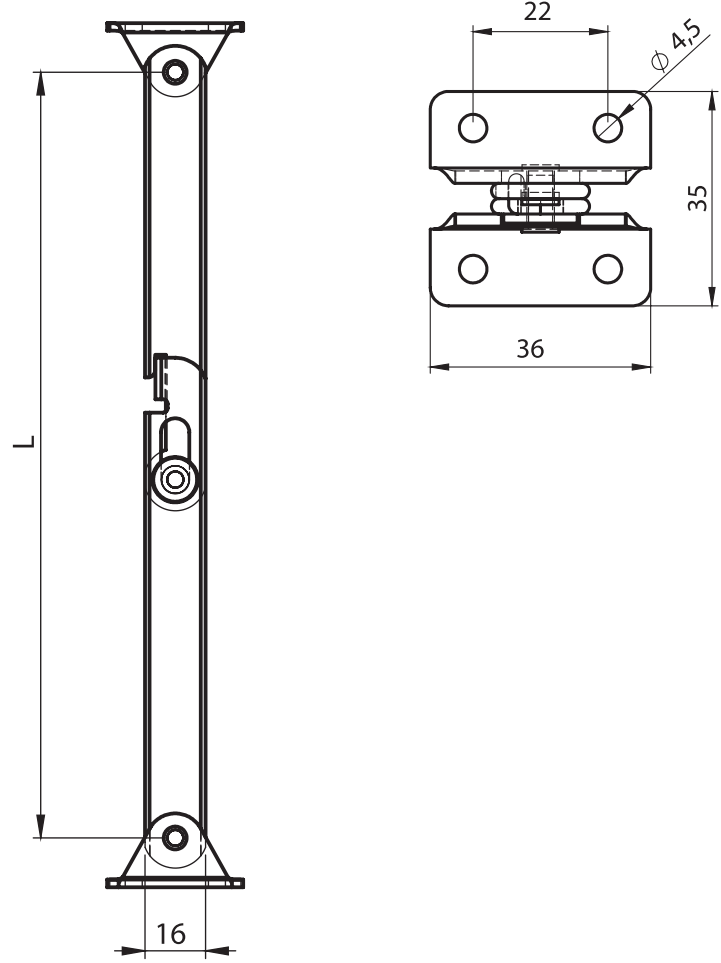
**Boşaltma Ölçüsü****7755 - Kabin Kilidi**

Kilit Tipi	Ürün Kodu
Birbirini açan	7755 - 027

LH/RH



IP 65



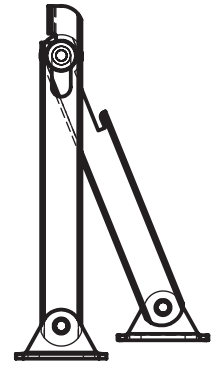
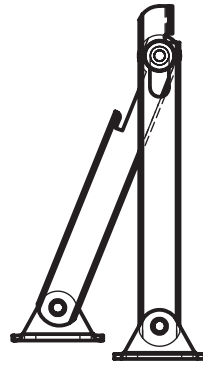
Paslanmaz

## Malzeme

Paslanmaz çelik, AISI 304

SOL

SAĞ



## 7531 - Makas

Ürün Kodu	L1	Sağ - Sol
7531 - 501	292	Sağ
7531 - 502	292	Sol
7534 - 501	202	Sağ
7534 - 502	202	Sol
7532 - 501	135	Sağ
7532 - 502	135	Sol

LH/RH